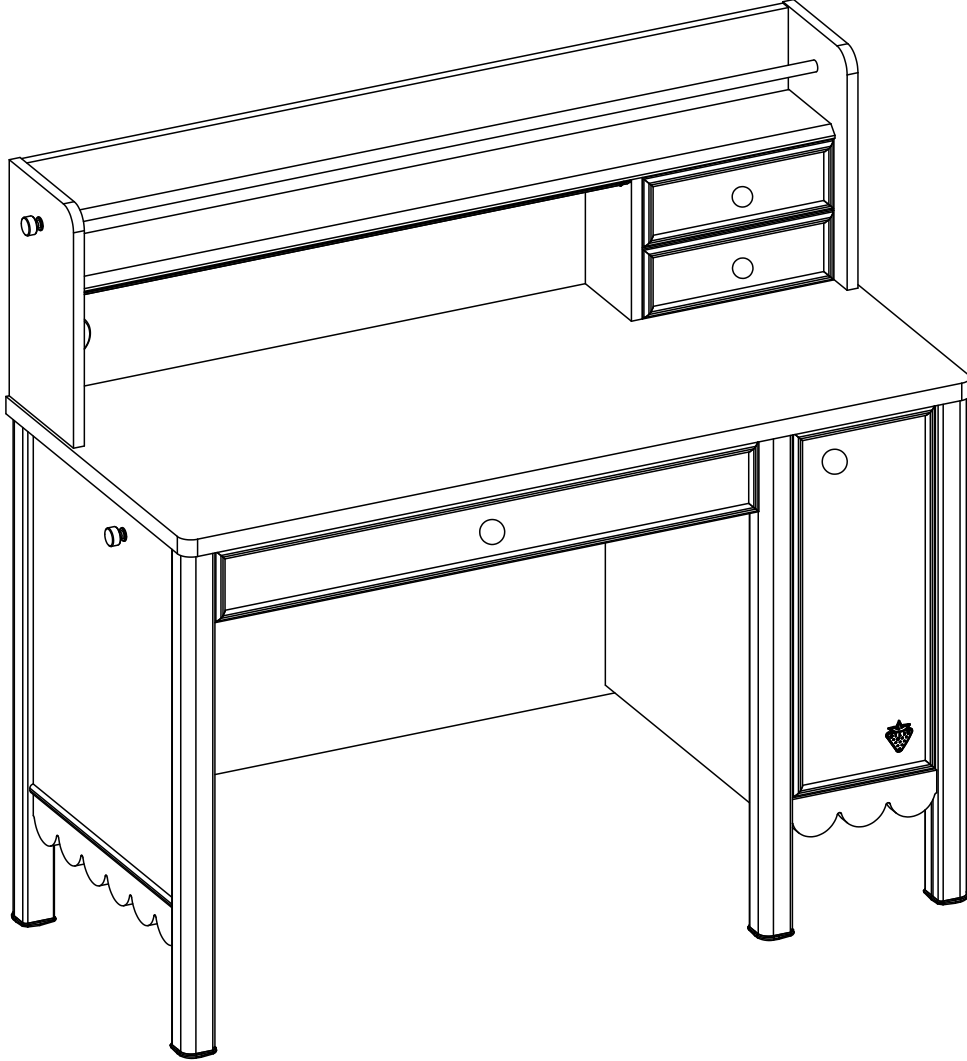


# 20.90.1101.00



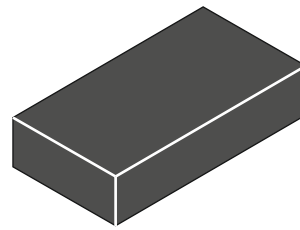
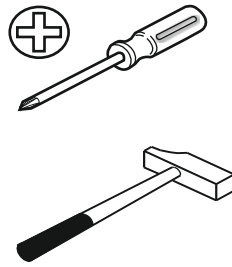
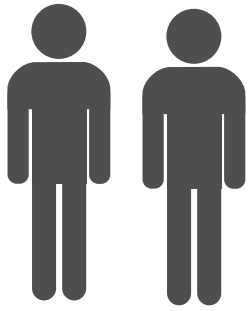
GARANTİ BELGESİ VE  
KULLANMA KILAVUZU



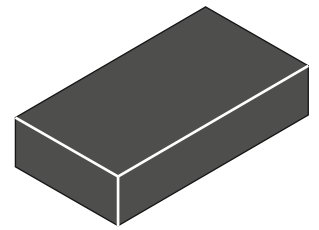
WARRANTY CERTIFICATE  
AND USER MANUAL

شهادة الضمان ودليل المستخدم

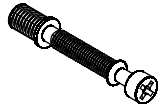




1 / 2



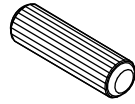
2 / 2



13.07.01.108 x 49



13.07.01.110 x 49



13.01.01.111 x 32

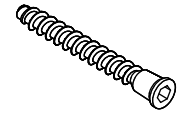


13.01.01.049 x 36

13.01.01.383 x 11



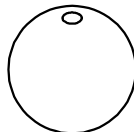
13.01.01.180 x 4



13.02.01.019 x 8



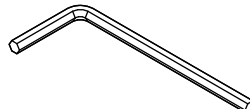
13.07.01.102 x 4



13.06.01.244 x 4



13.06.01.245 x 3



13.07.01.016 x 1



M4x27

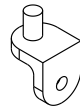
13.02.01.029 x 2



13.02.01.018 x 4



13.01.02.357 x 2



13.01.01.671 x 1



13.01.01.170 x 1



Ø5

13.01.01.986 x 1

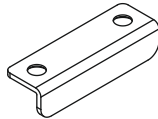


3,5X16

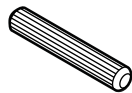
13.02.01.001 x 3



13.01.01.119 x 1



13.07.01.581 x 1



13.01.01.110 x 3



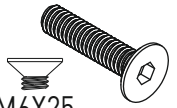
4X16

13.02.01.004 x 6



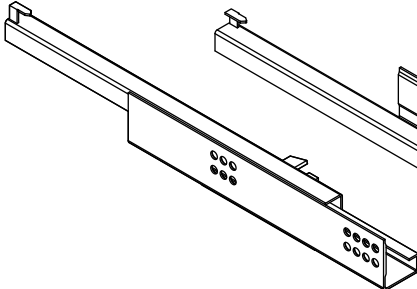
4,2X16

13.02.01.015 x 4

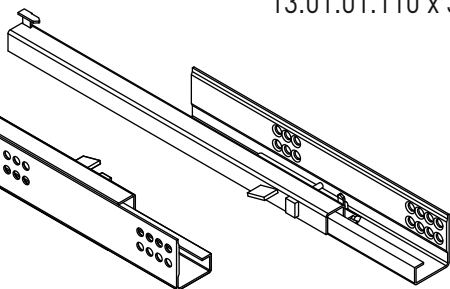


M6X25

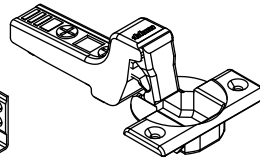
13.03.01.028 x 2



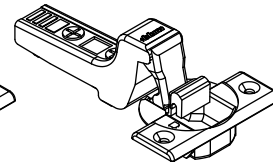
13.05.01.015 x 1



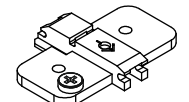
13.05.01.014 x 1



13.04.01.071 x 1



13.04.01.072 x 1

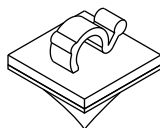


13.04.01.088 x 2



M4X35

13.03.01.121 x 2



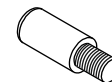
13.01.01.674 x 1



13.07.01.093 x 1



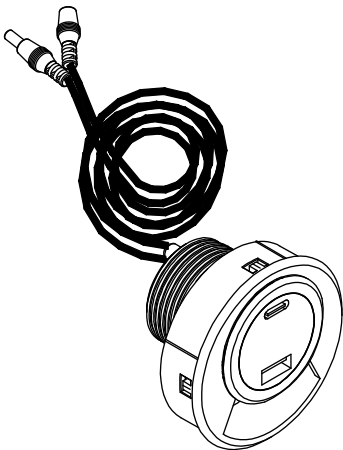
13.03.01.020 x 1



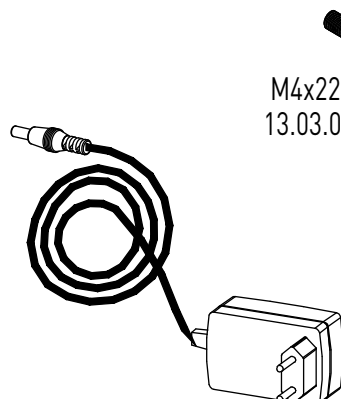
13.07.01.405 x 4



13.07.01.687 x 1



13.15.01.225 x 1



13.15.01.093 x 1



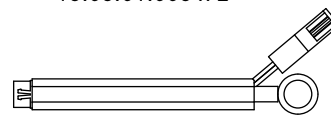
M4x22

13.03.01.010 x 1

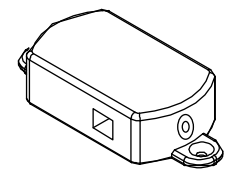


M4x20

13.03.01.003 x 2

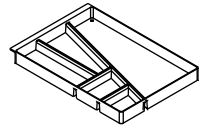


13.15.01.223 x 1

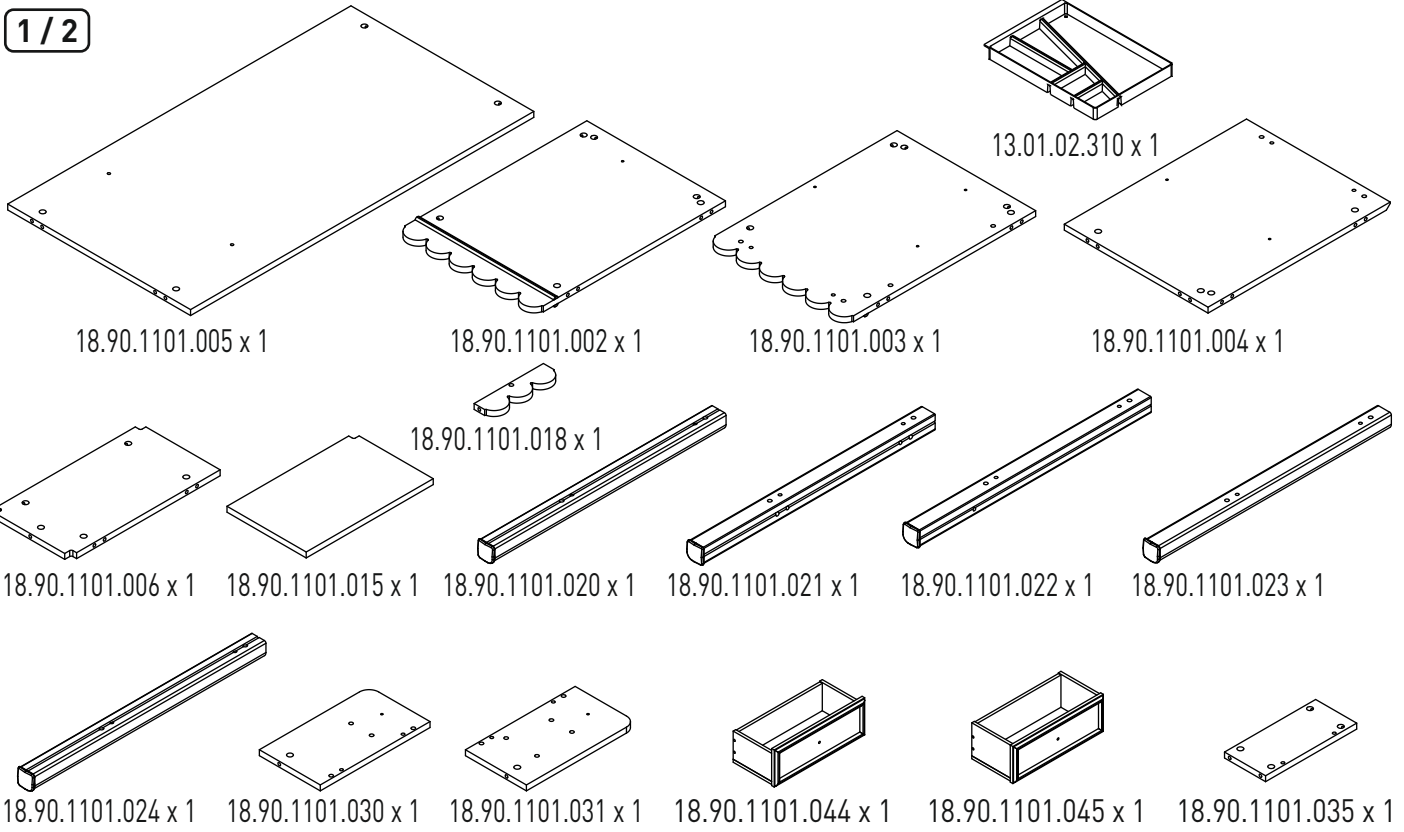


13.15.01.122 x 1

1/2



13.01.02.310 x 1

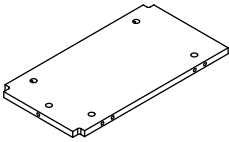


18.90.1101.005 x 1

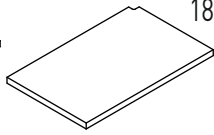
18.90.1101.002 x 1

18.90.1101.003 x 1

18.90.1101.004 x 1



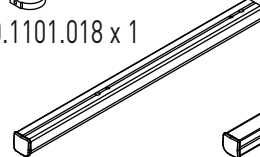
18.90.1101.006 x 1



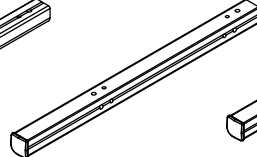
18.90.1101.015 x 1



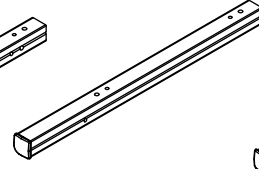
18.90.1101.018 x 1



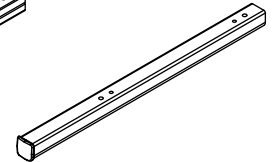
18.90.1101.020 x 1



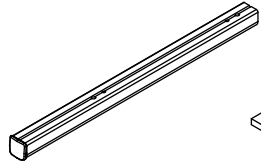
18.90.1101.021 x 1



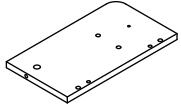
18.90.1101.022 x 1



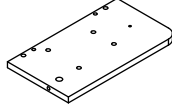
18.90.1101.023 x 1



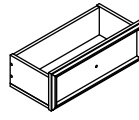
18.90.1101.024 x 1



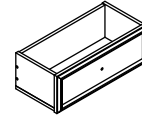
18.90.1101.030 x 1



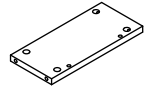
18.90.1101.031 x 1



18.90.1101.044 x 1

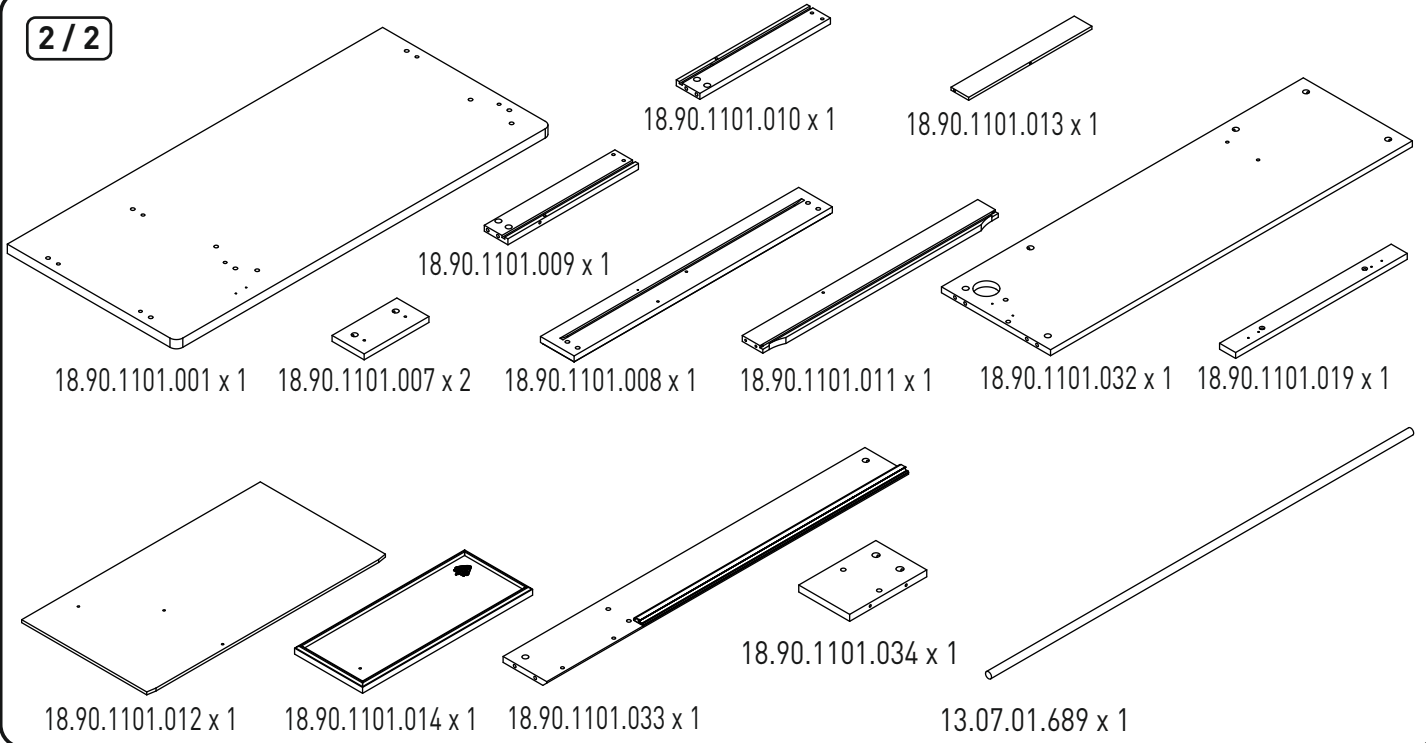


18.90.1101.045 x 1



18.90.1101.035 x 1

2/2



18.90.1101.010 x 1

18.90.1101.013 x 1

18.90.1101.009 x 1

18.90.1101.001 x 1

18.90.1101.007 x 2

18.90.1101.008 x 1

18.90.1101.011 x 1

18.90.1101.032 x 1

18.90.1101.019 x 1

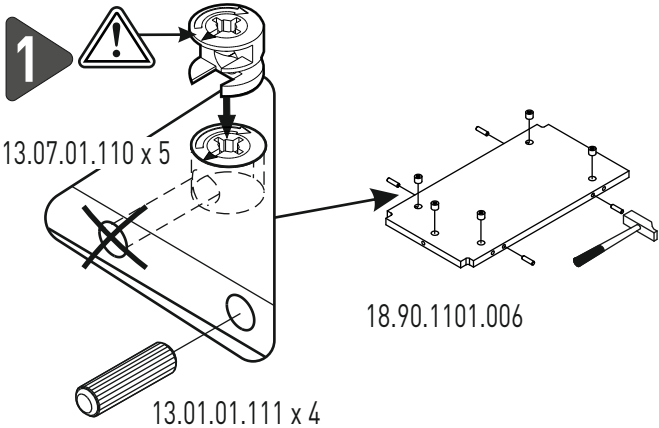
18.90.1101.012 x 1

18.90.1101.014 x 1

18.90.1101.033 x 1

18.90.1101.034 x 1

13.07.01.689 x 1

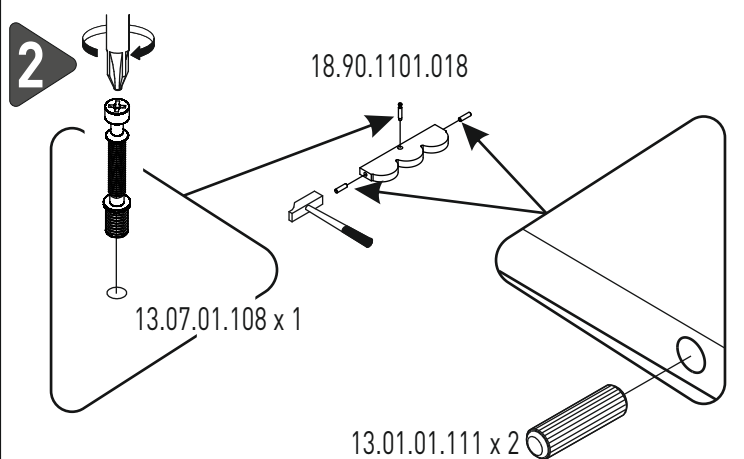


1

13.07.01.110 x 5

18.90.1101.006

13.01.01.111 x 4



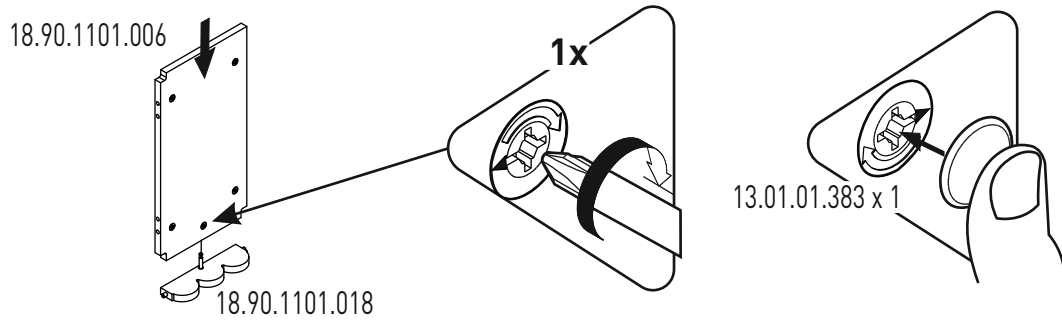
2

18.90.1101.018

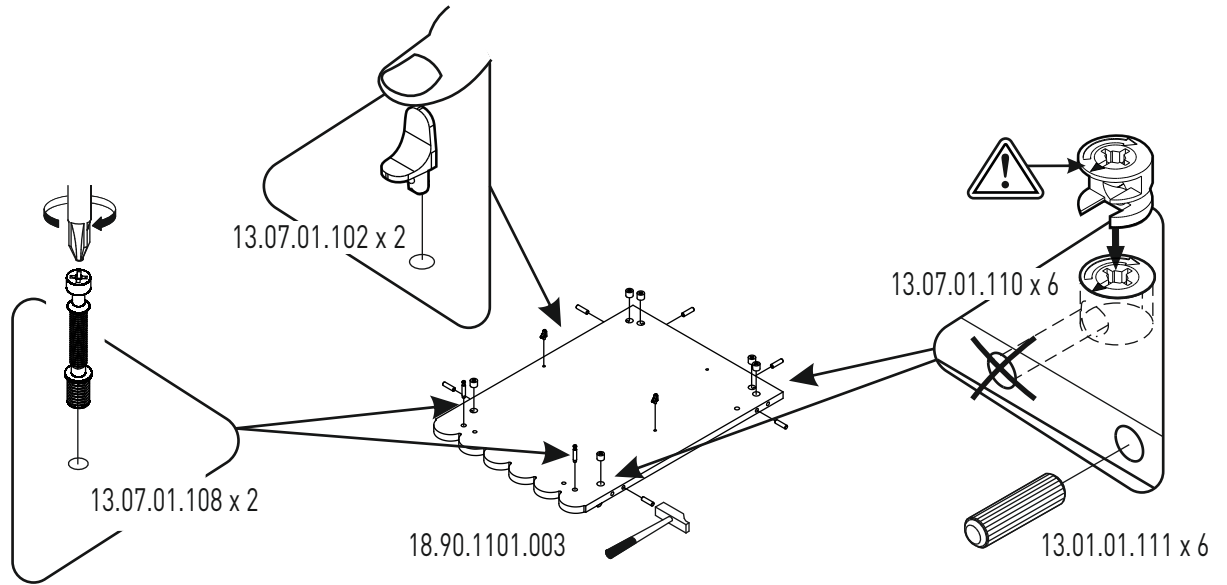
13.07.01.108 x 1

13.01.01.111 x 2

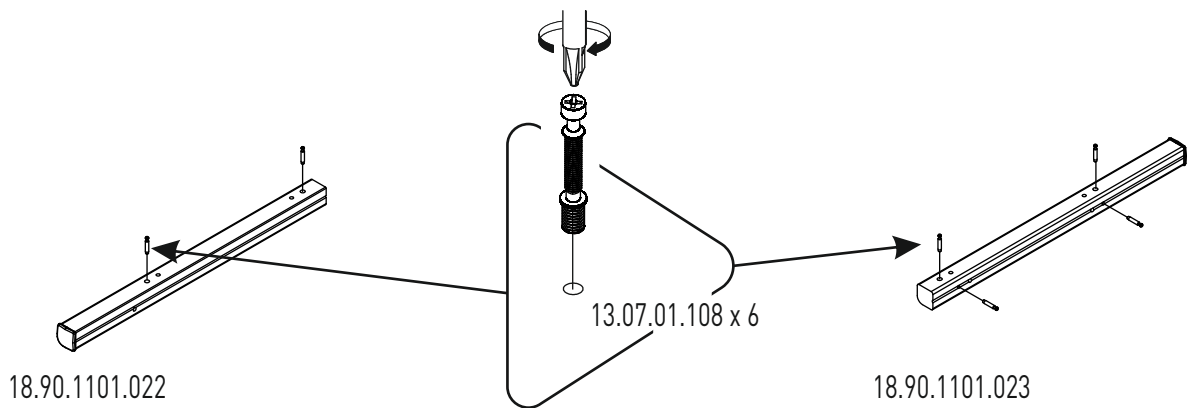
3



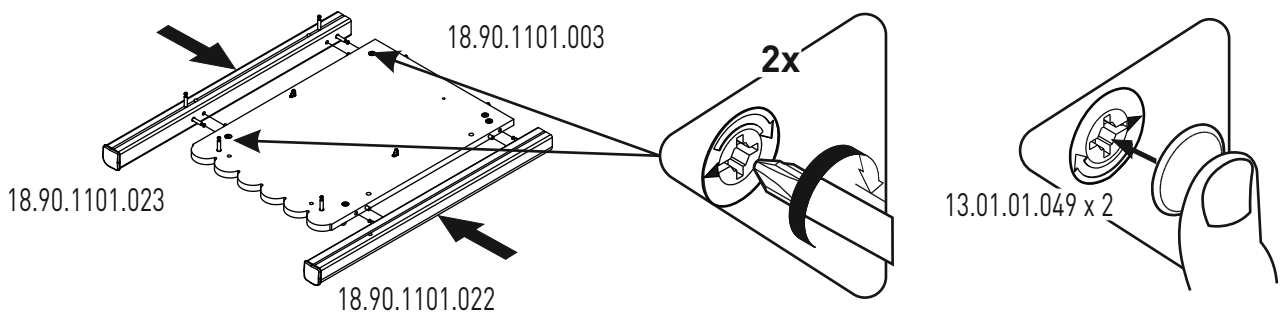
4



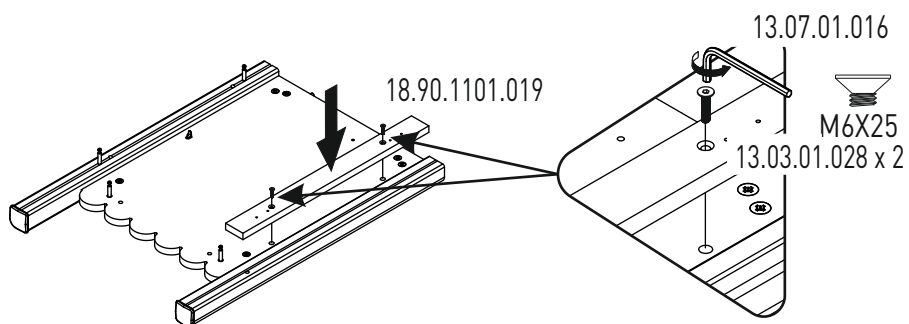
5

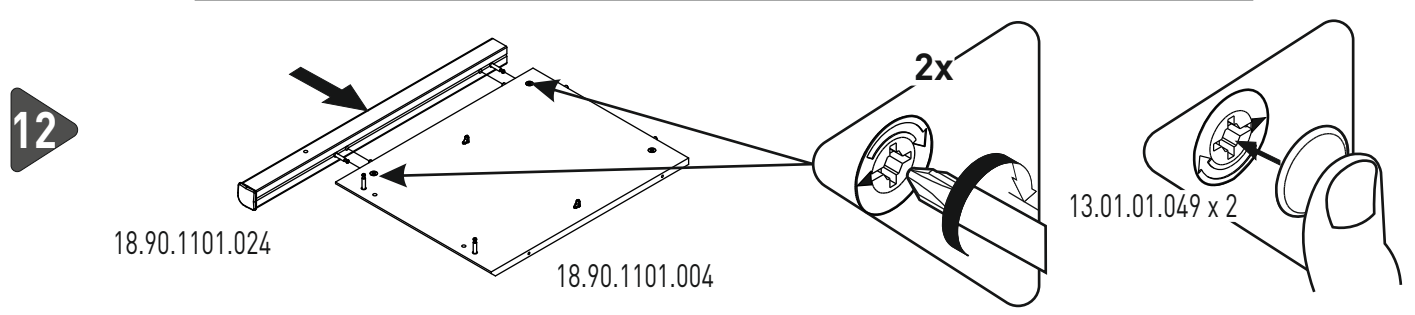
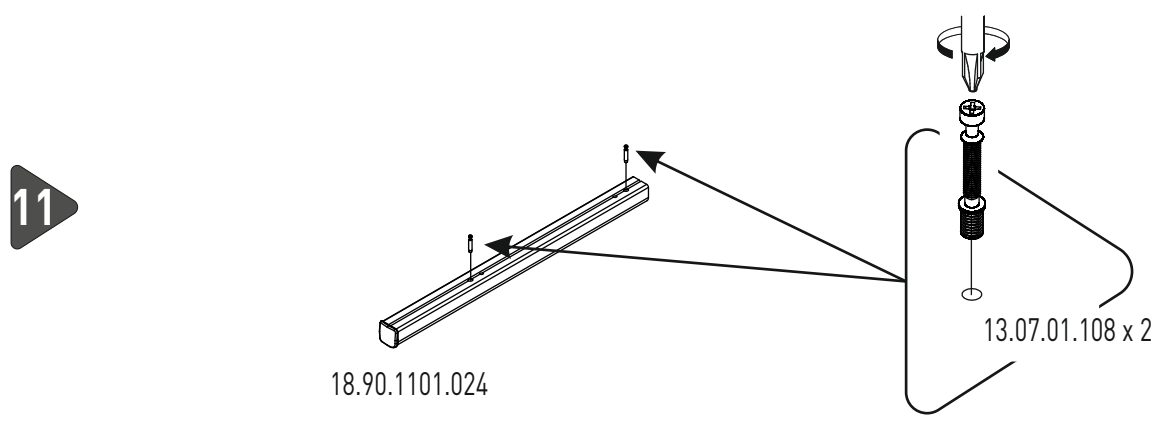
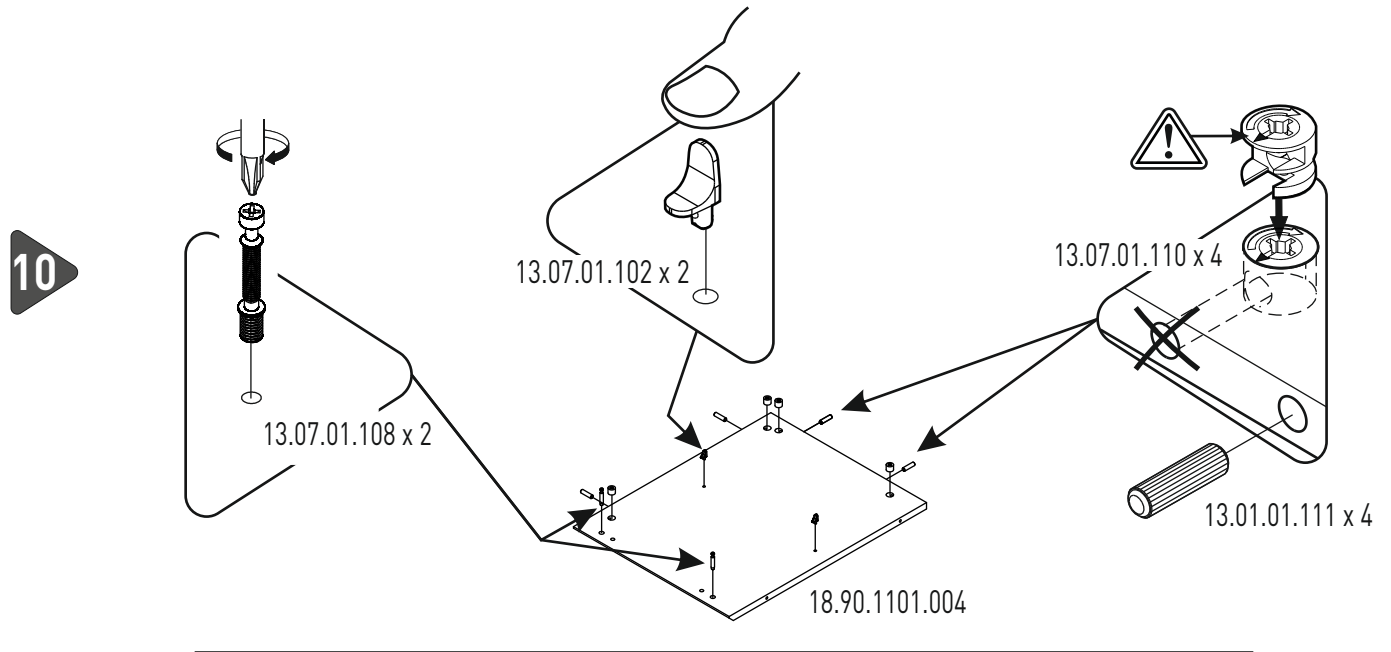
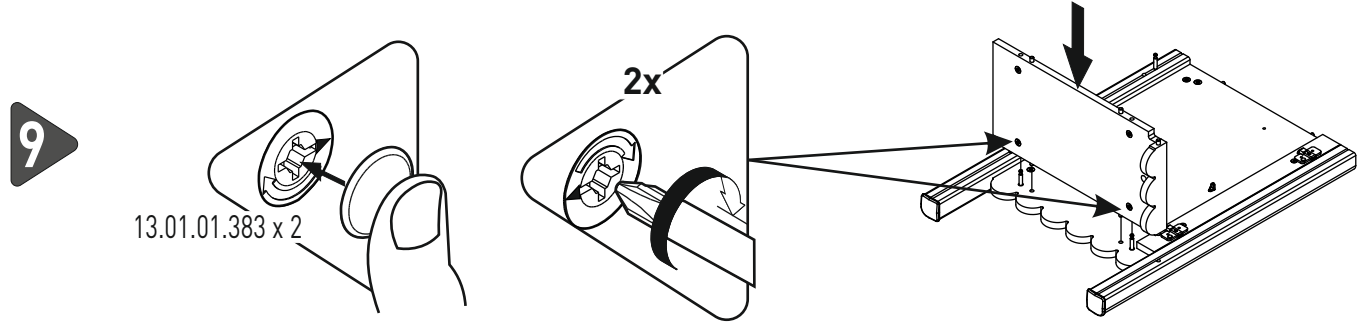
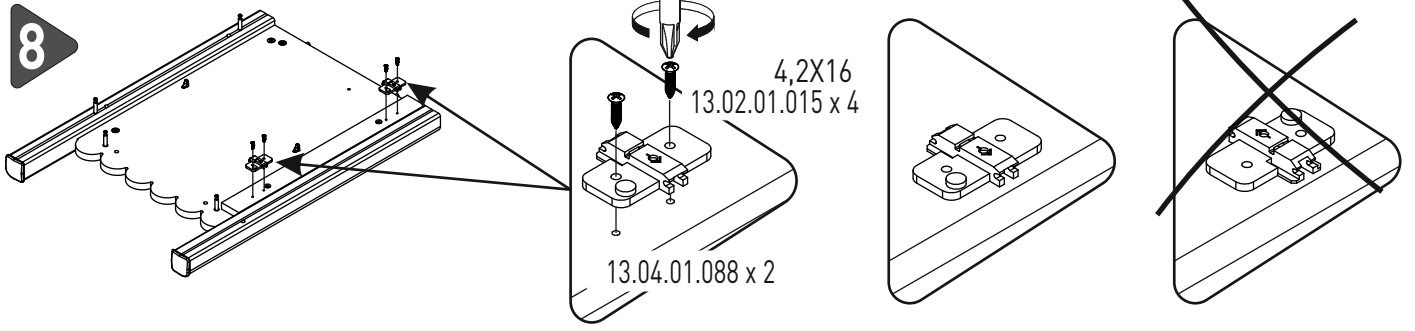


6

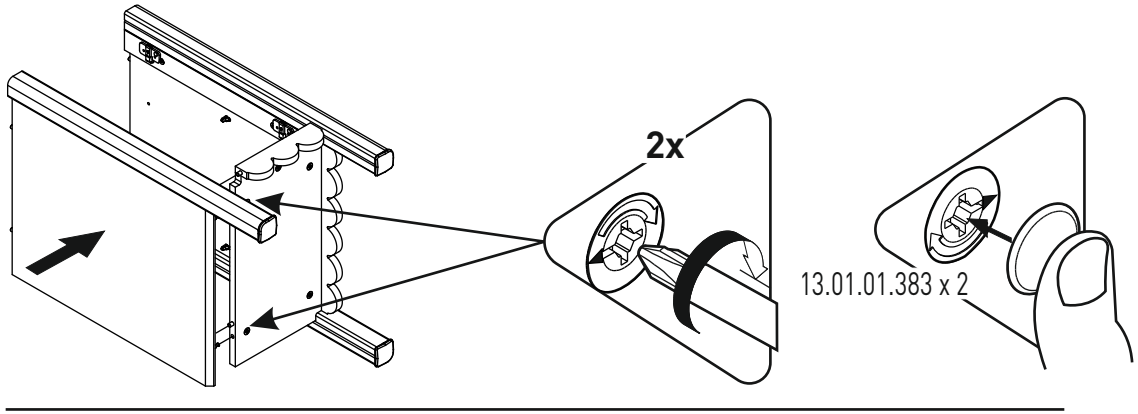


7

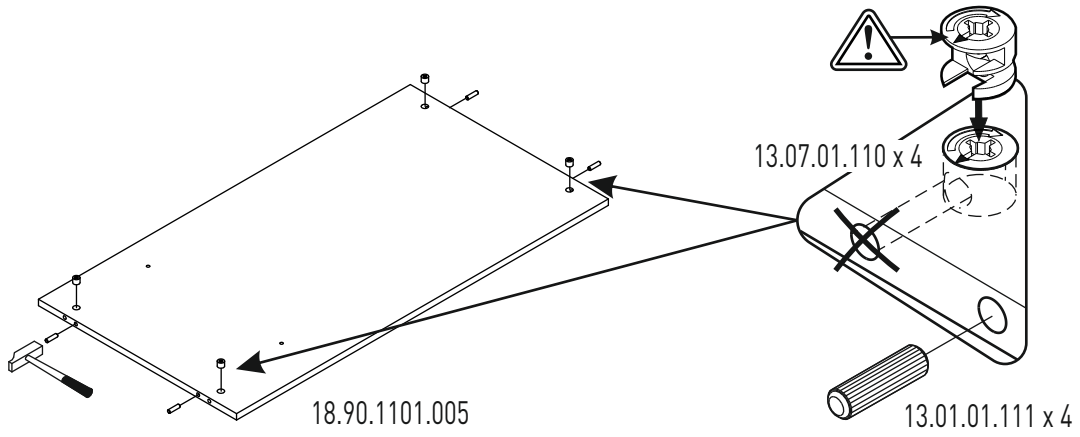




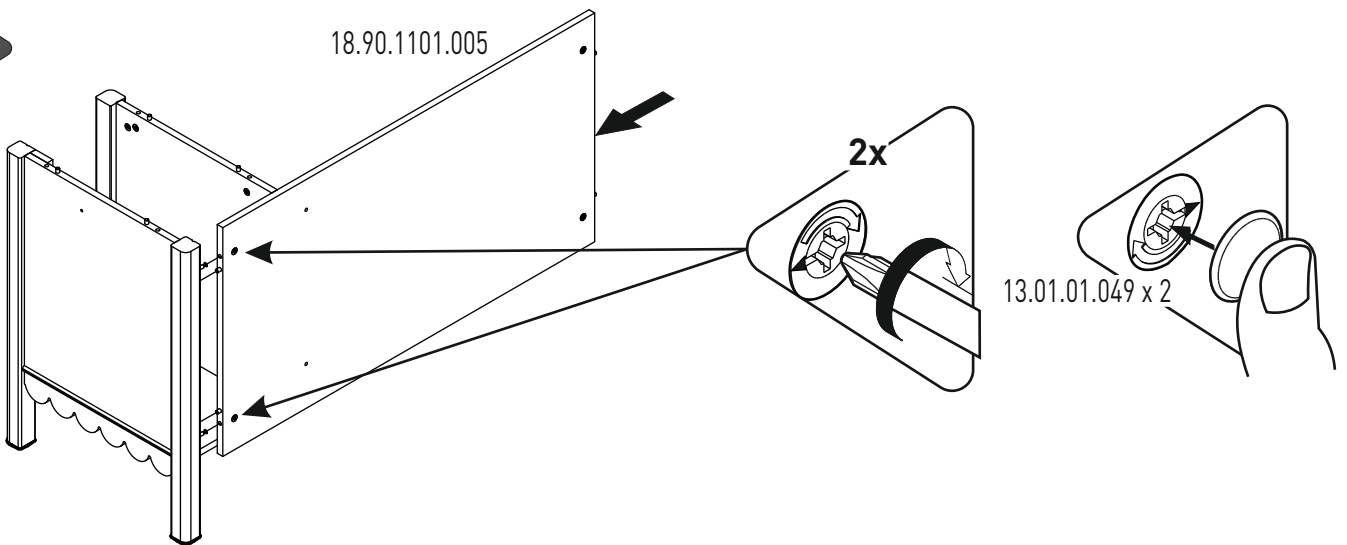
13



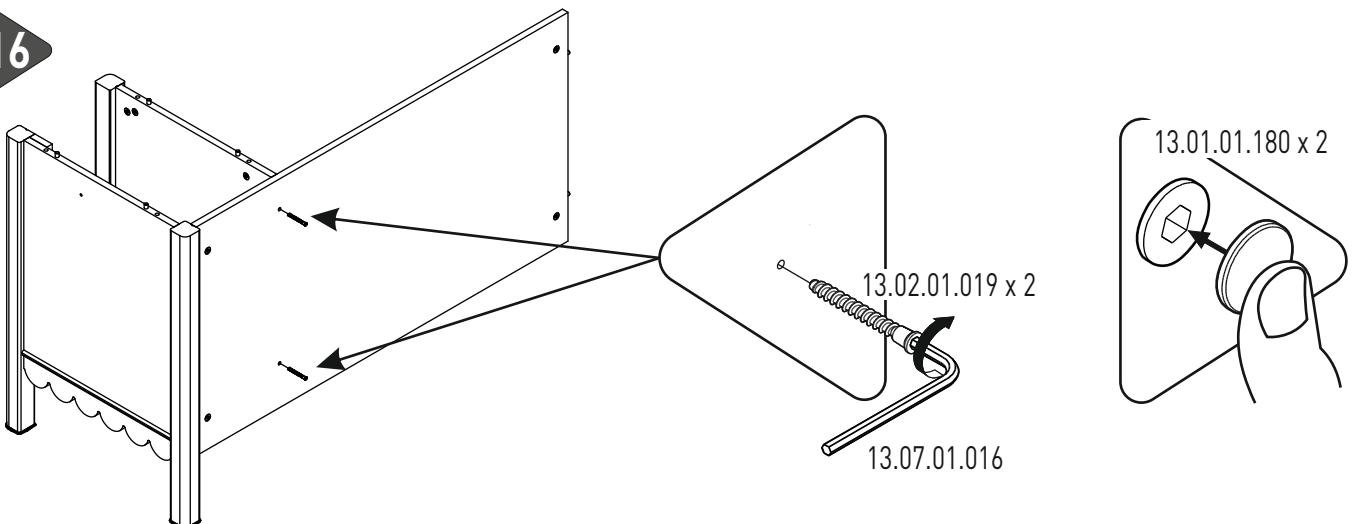
14



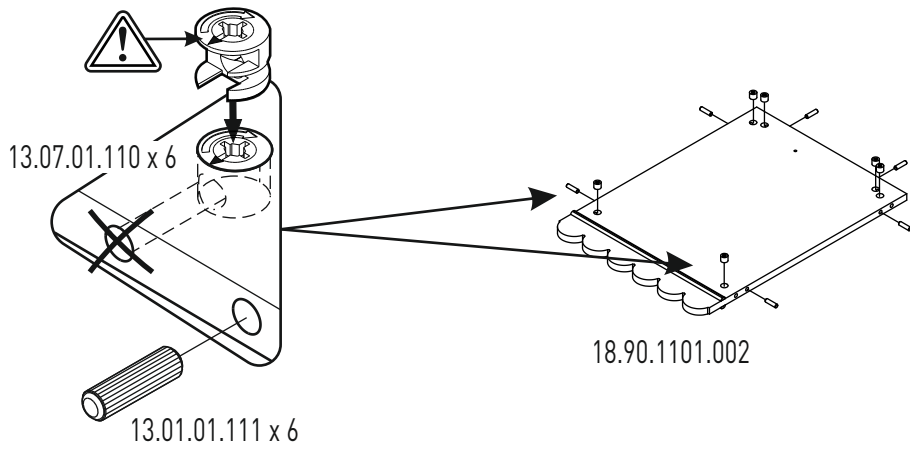
15



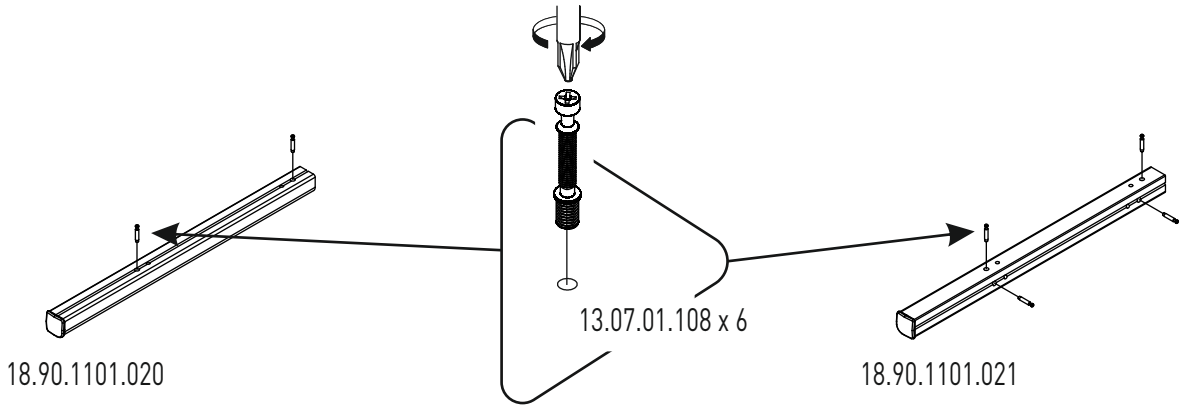
16



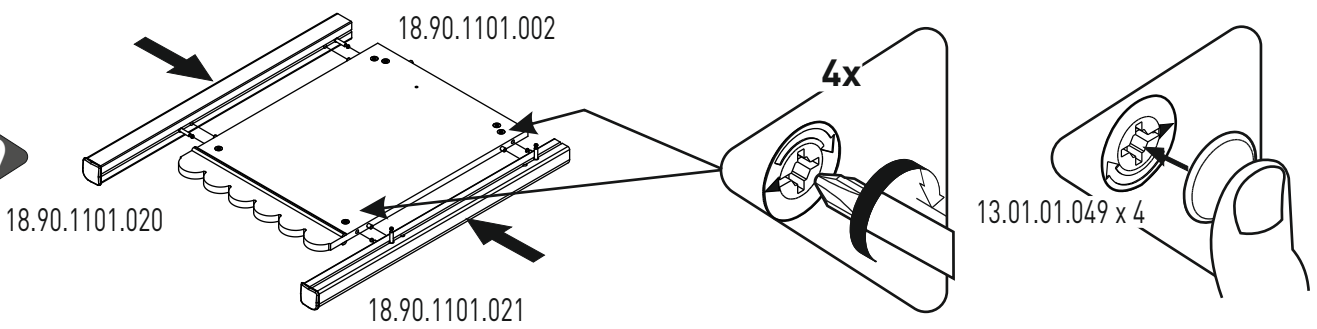
17



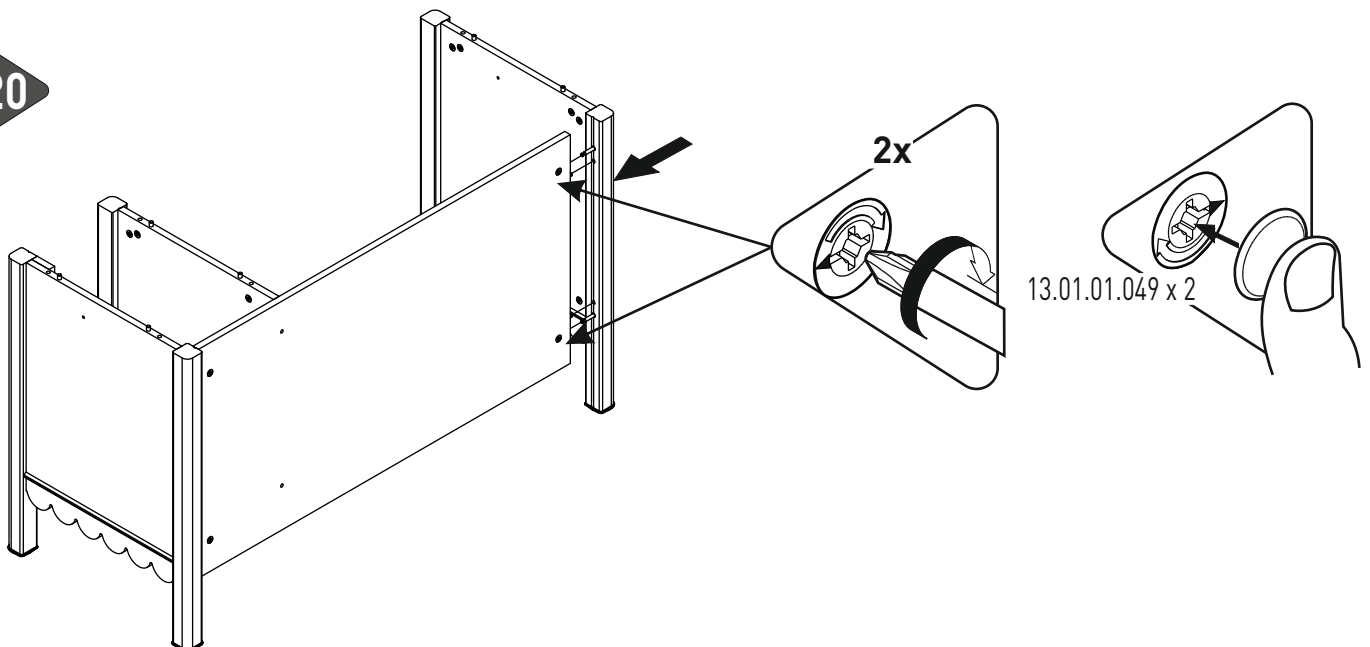
18



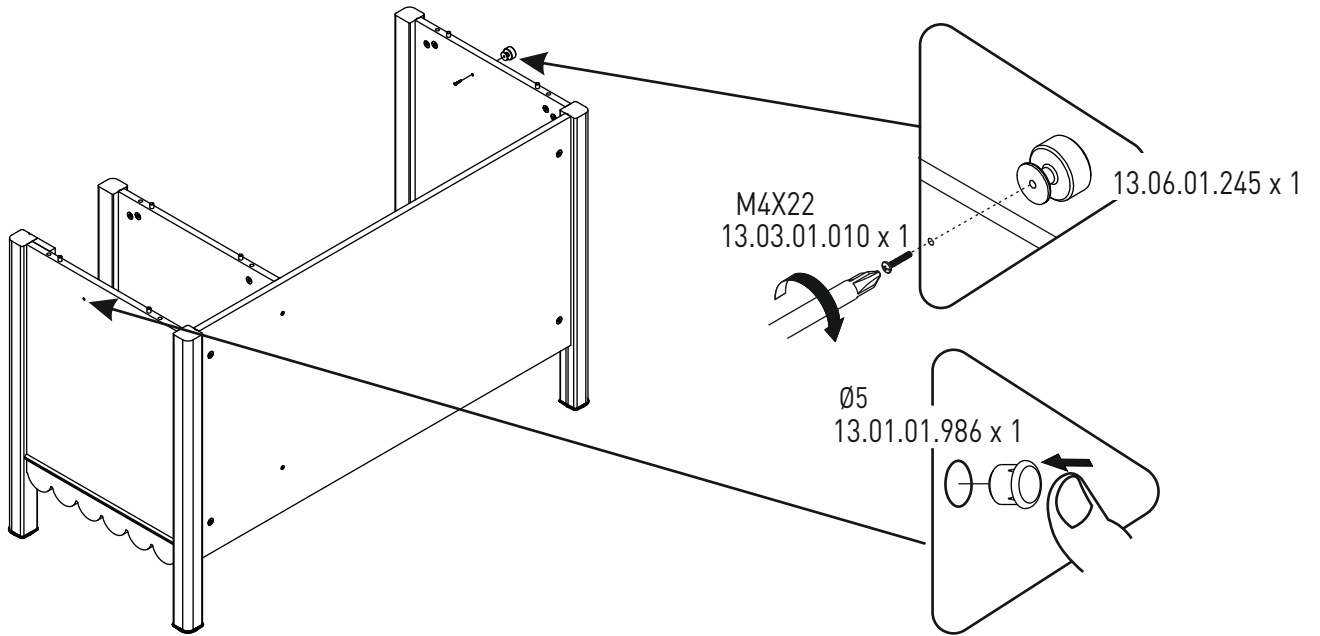
19



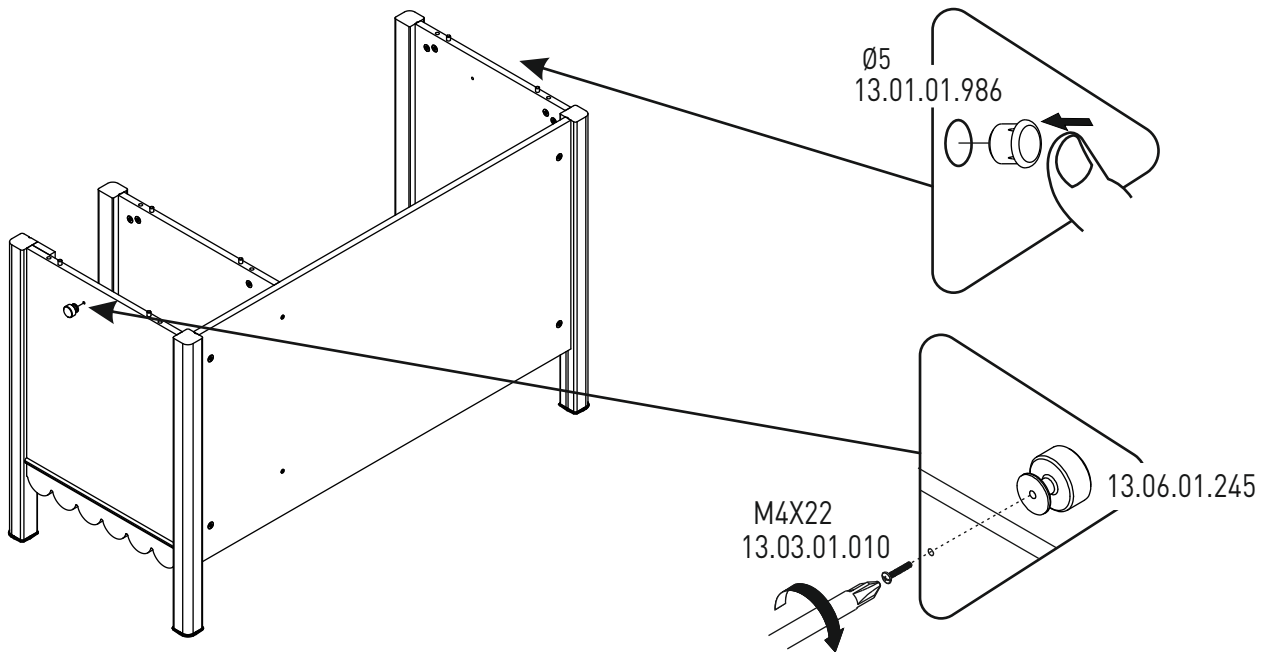
20



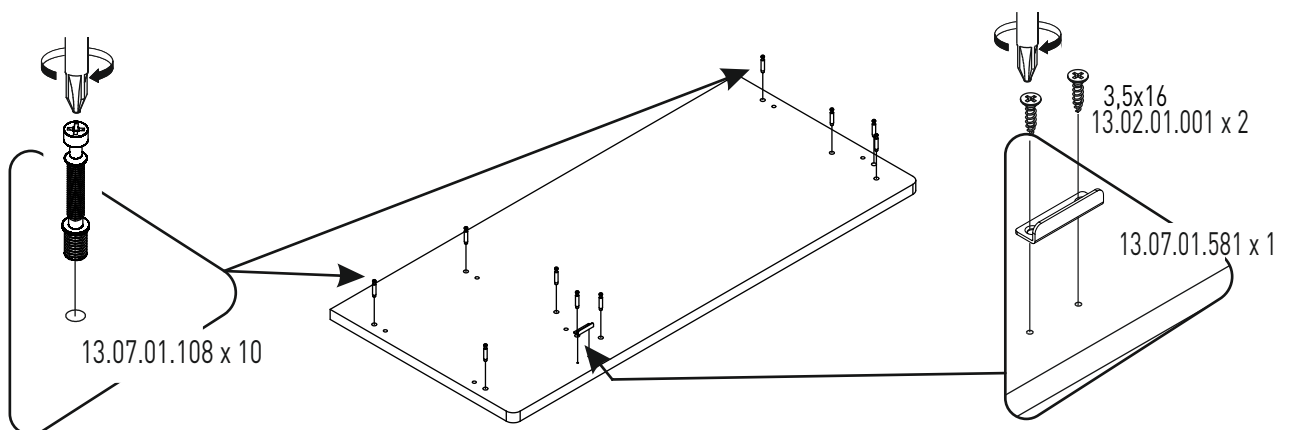
21a



21b

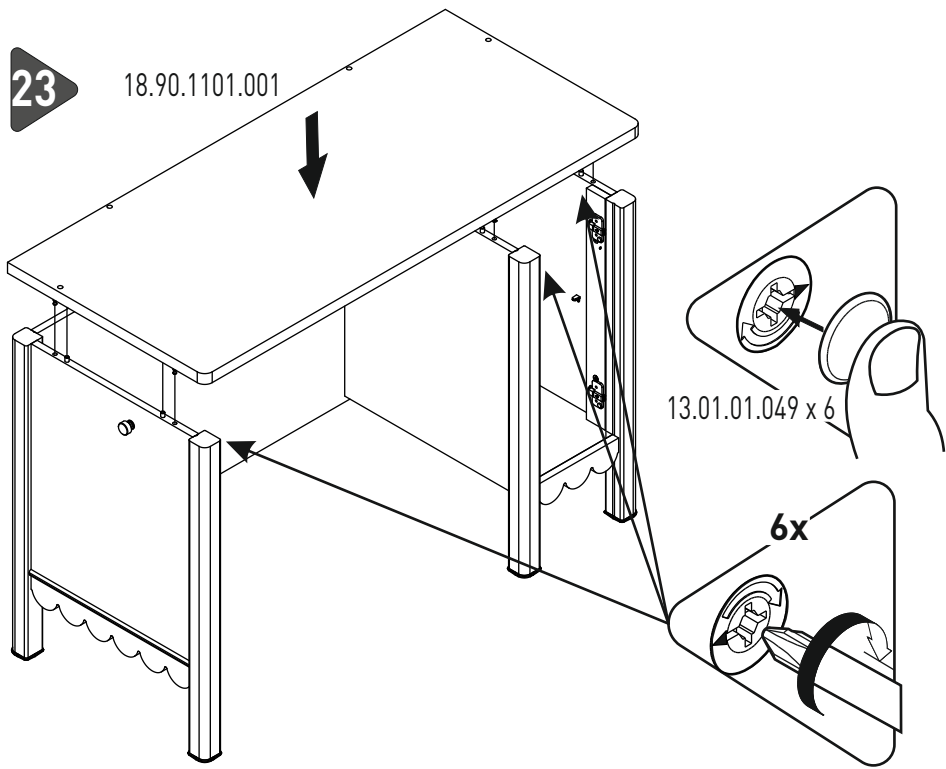


22

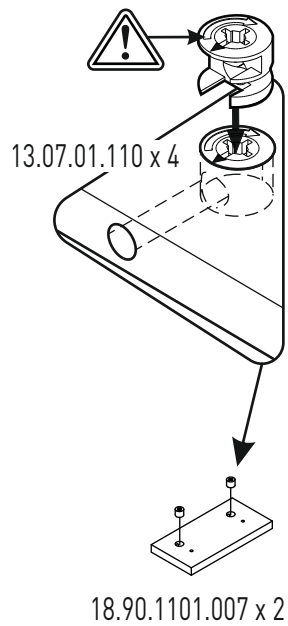


23

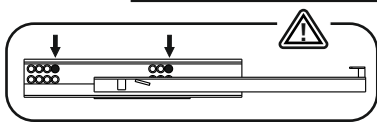
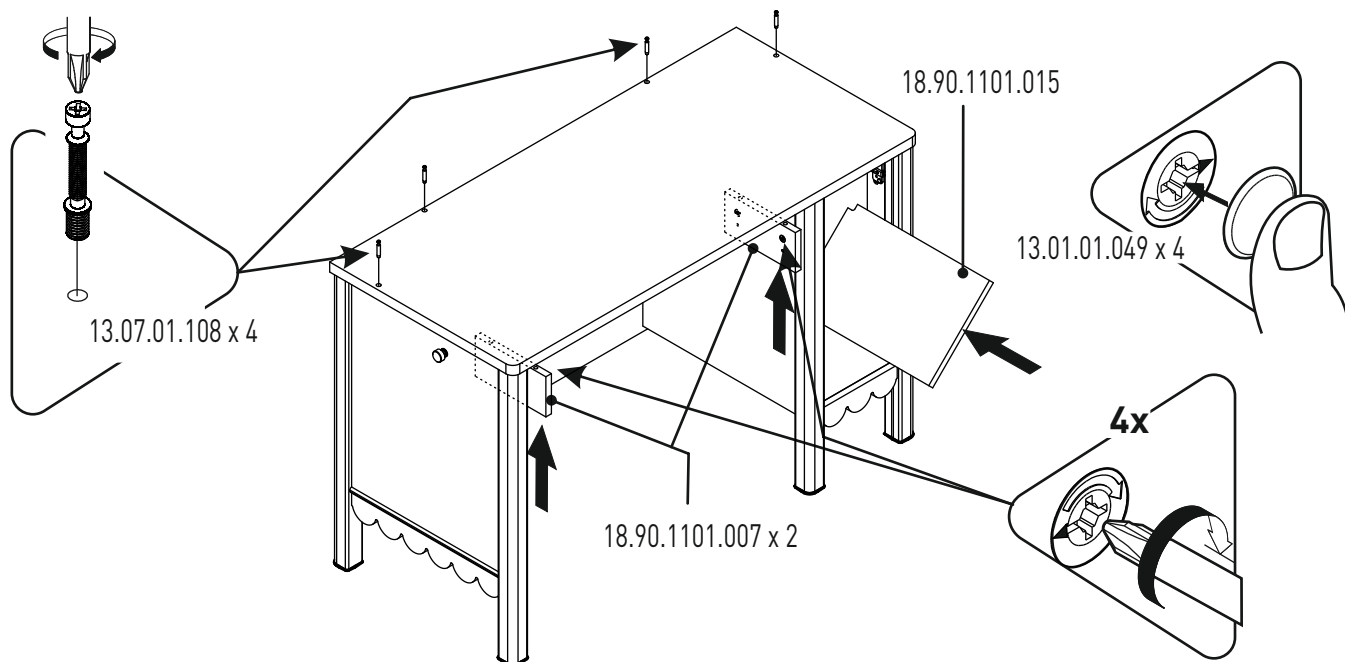
18.90.1101.001



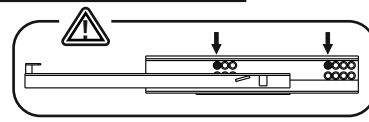
24



25

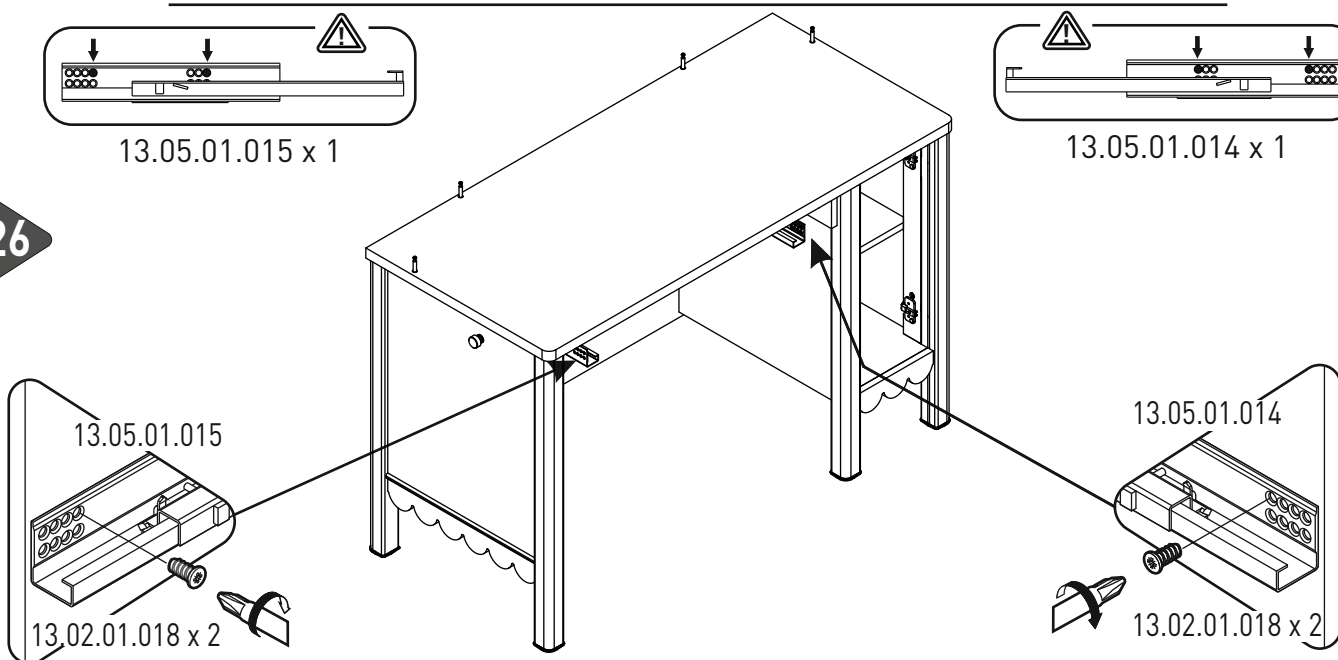


13.05.01.015 x 1



13.05.01.014 x 1

26



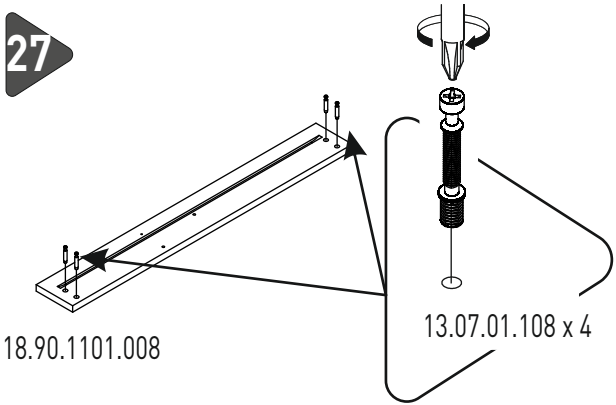
13.05.01.015

13.02.01.018 x 2

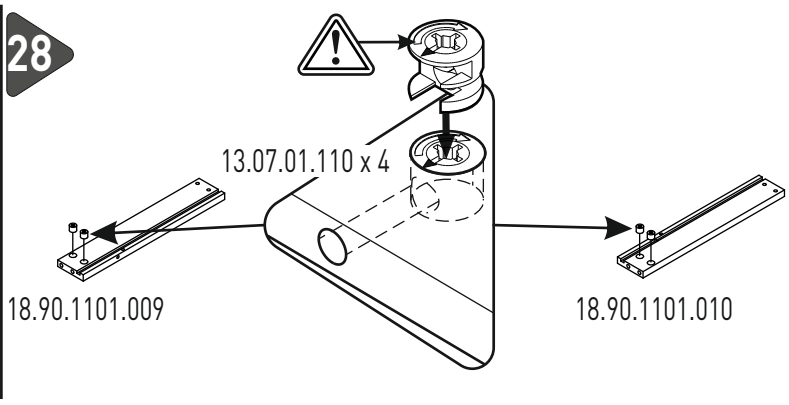
13.05.01.014

13.02.01.018 x 2

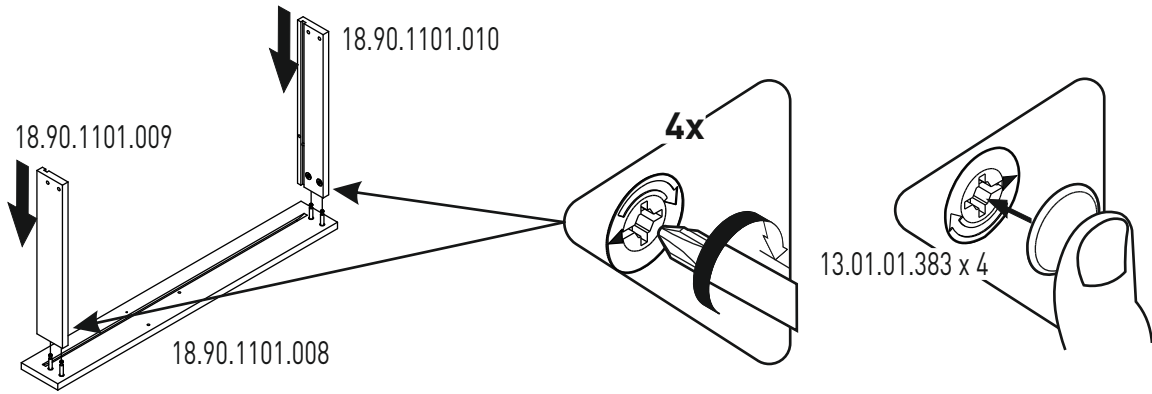
27



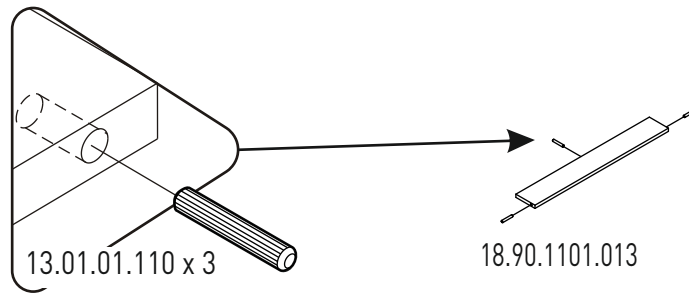
28



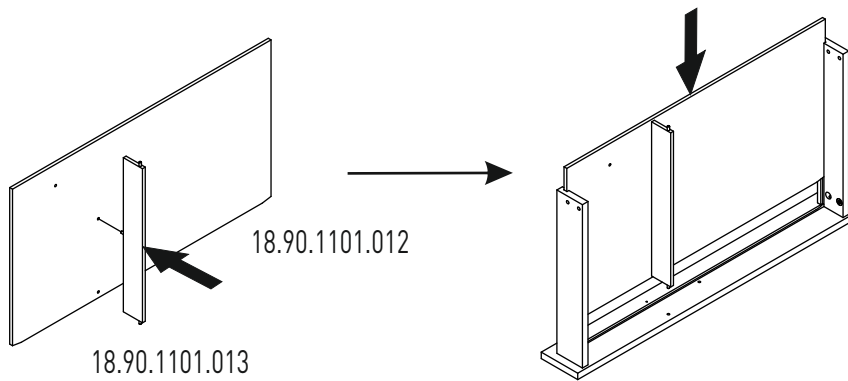
29



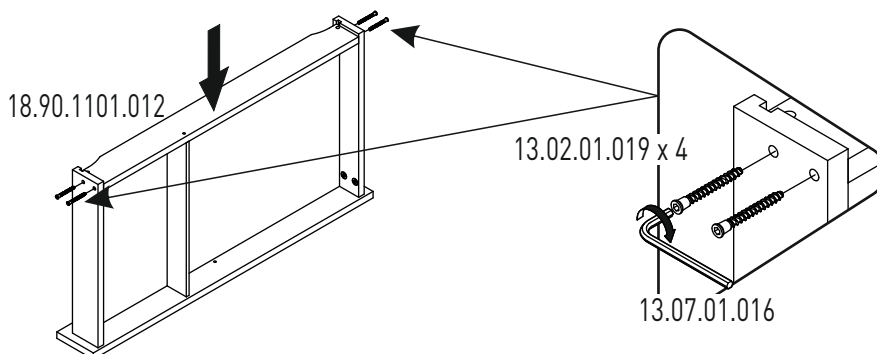
30



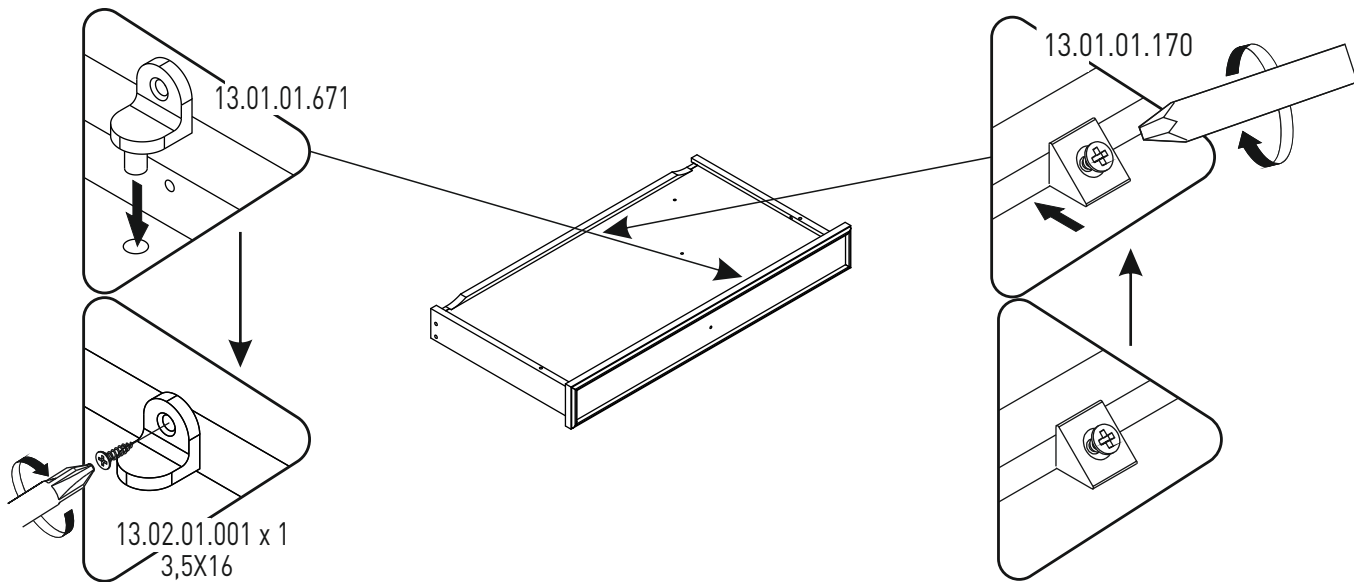
31



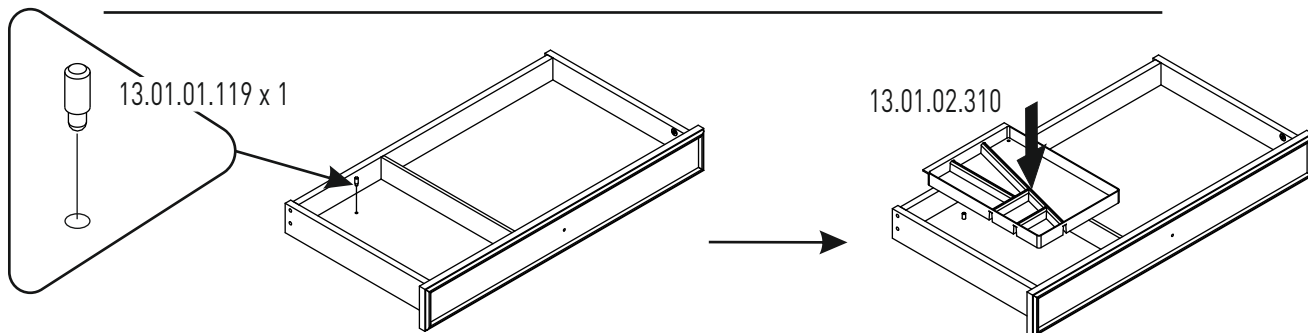
32



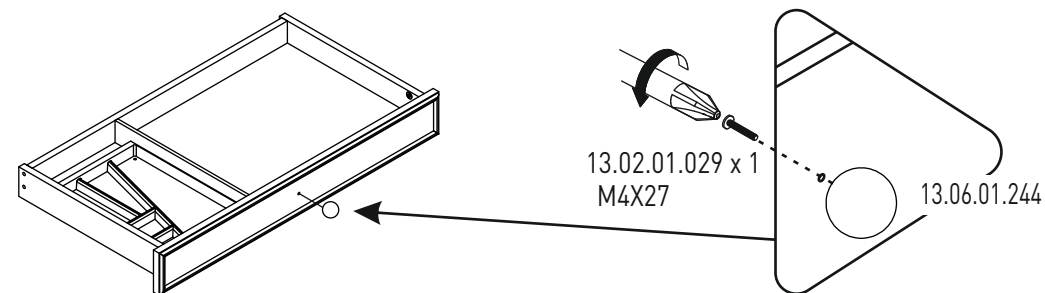
33



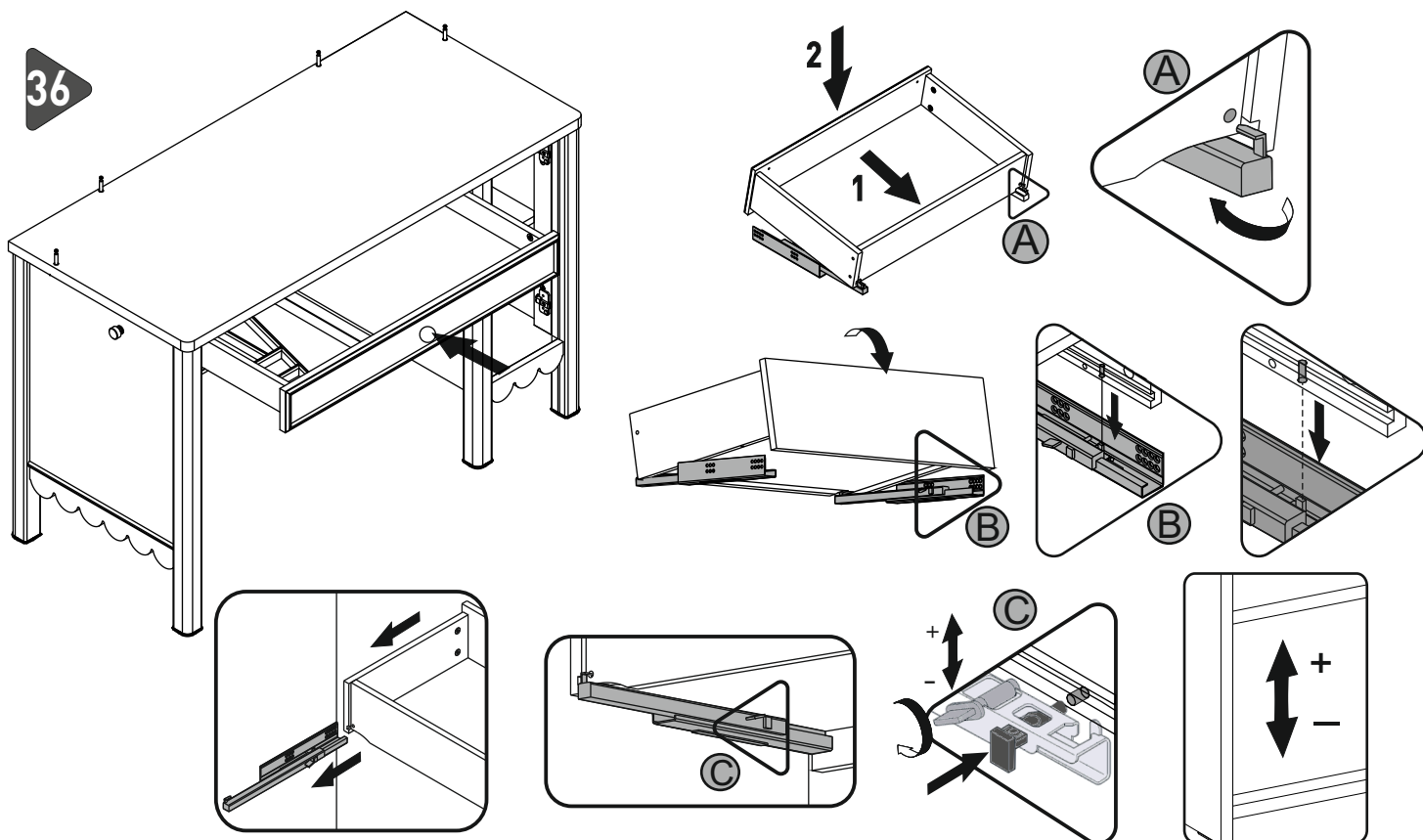
34

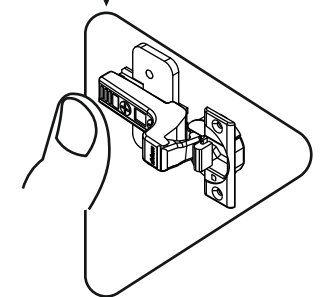
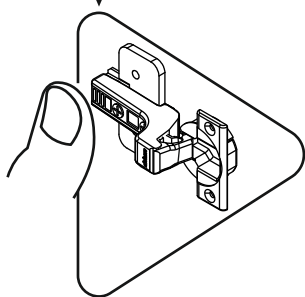
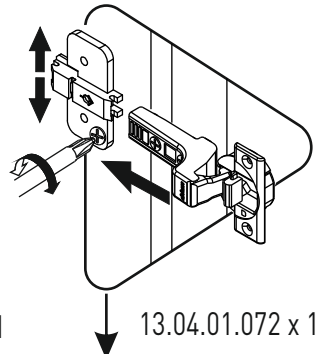
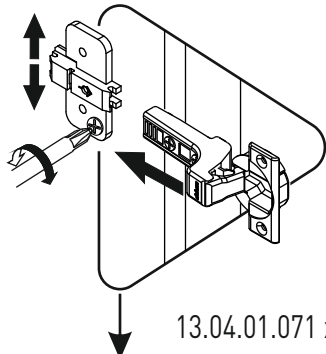
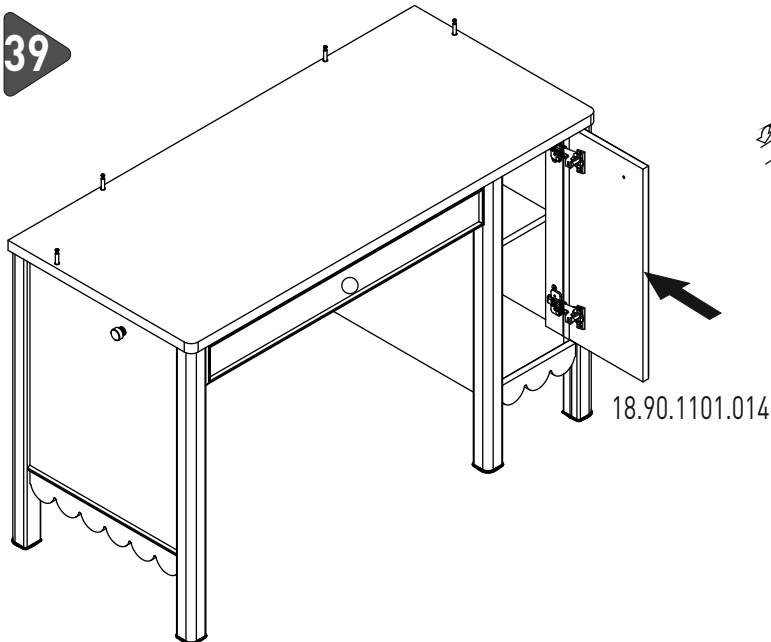
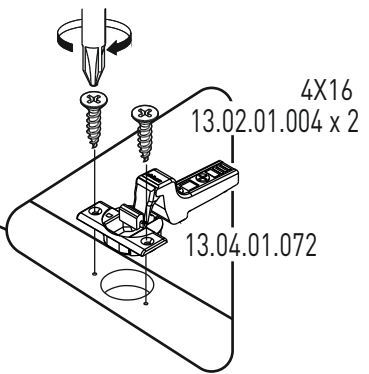
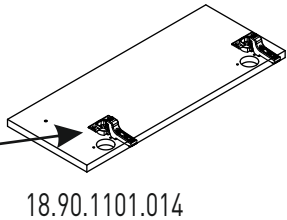
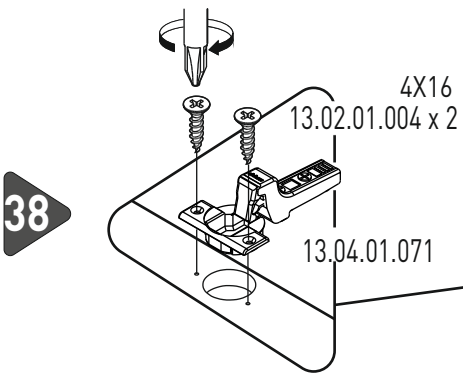
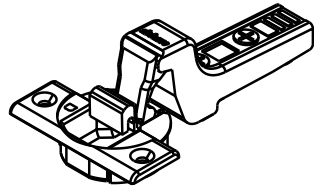
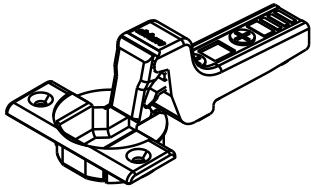
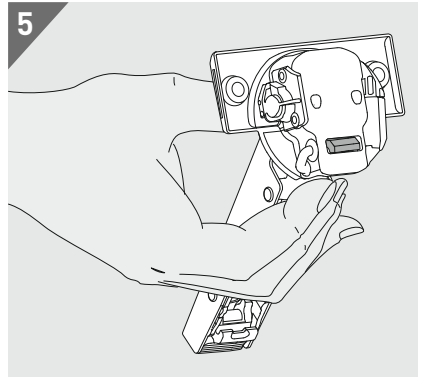
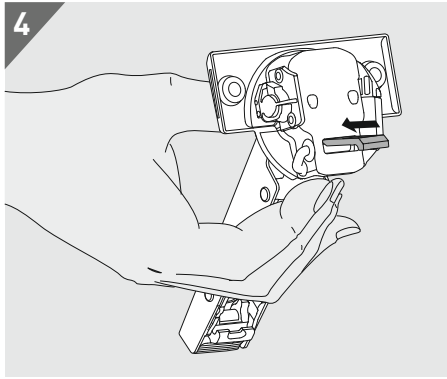
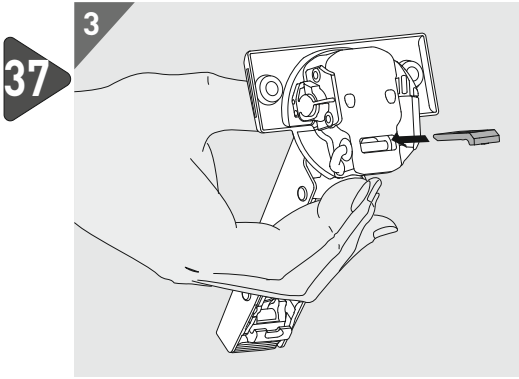
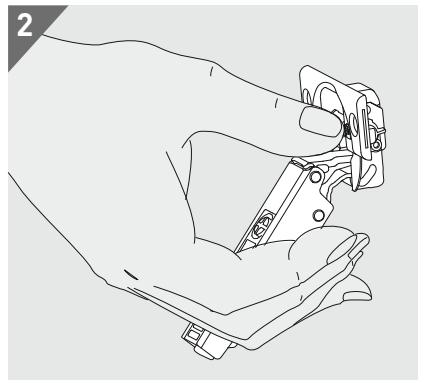
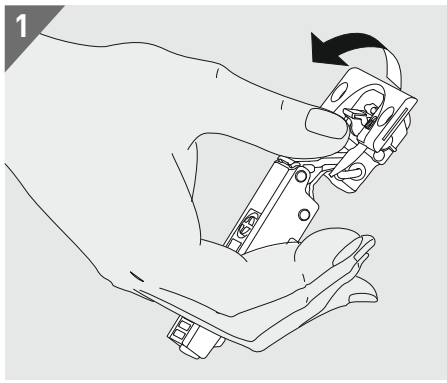
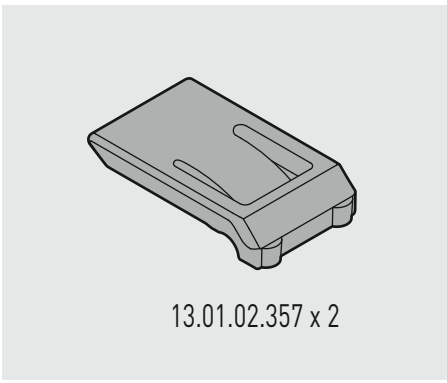


35

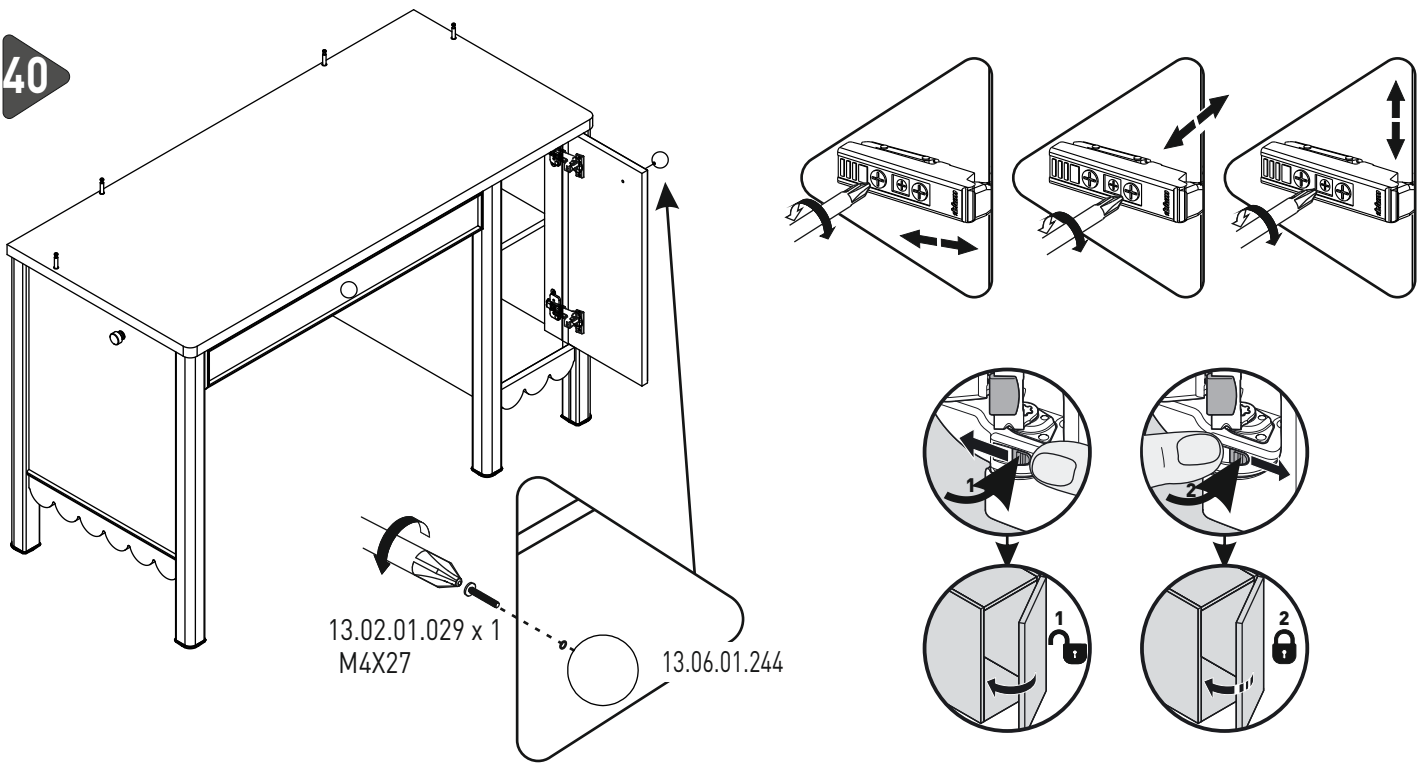


36

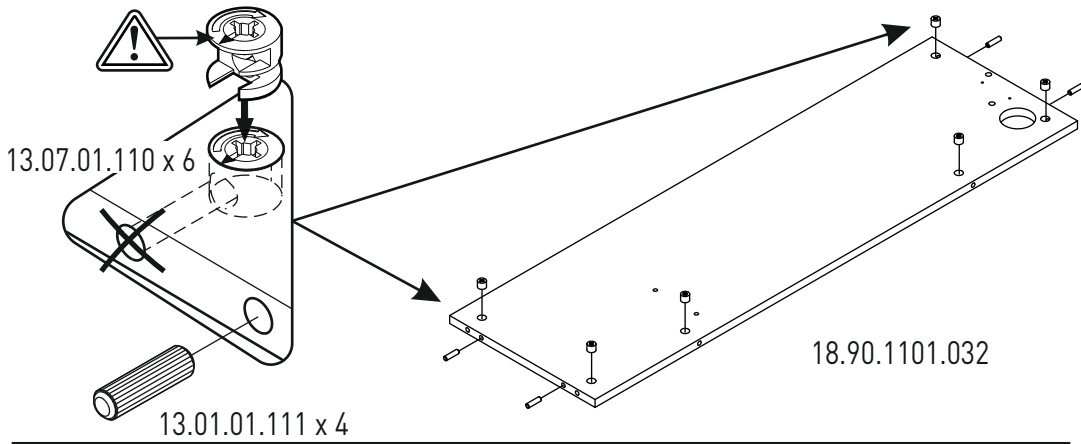




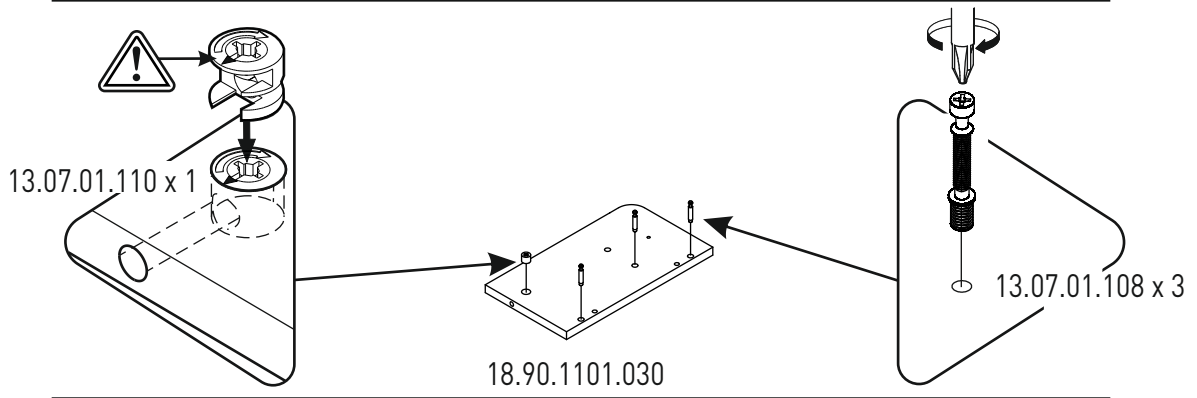
40



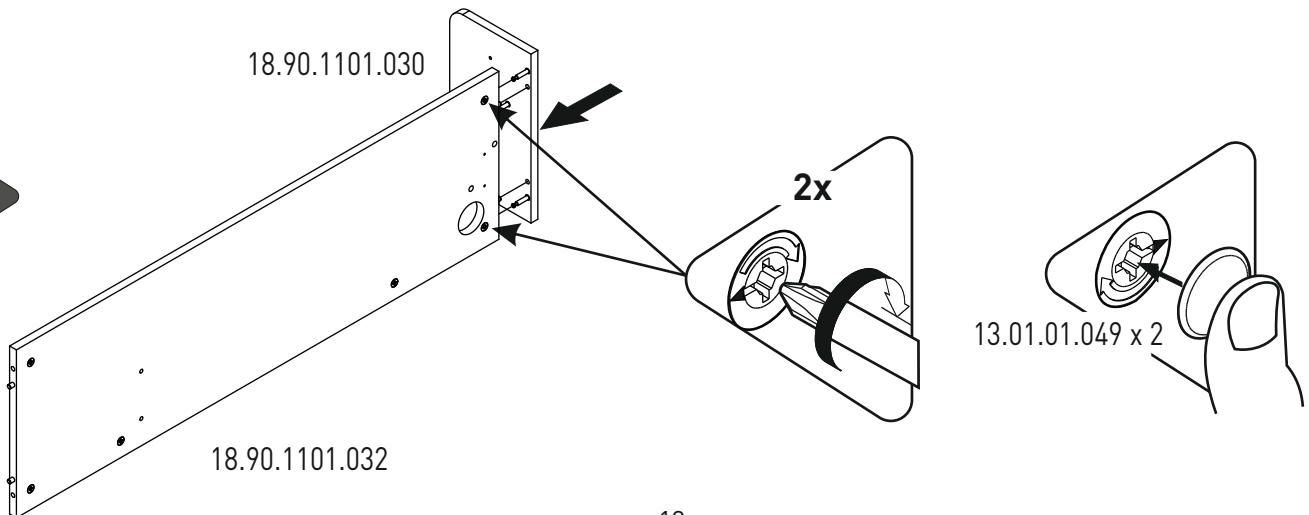
41



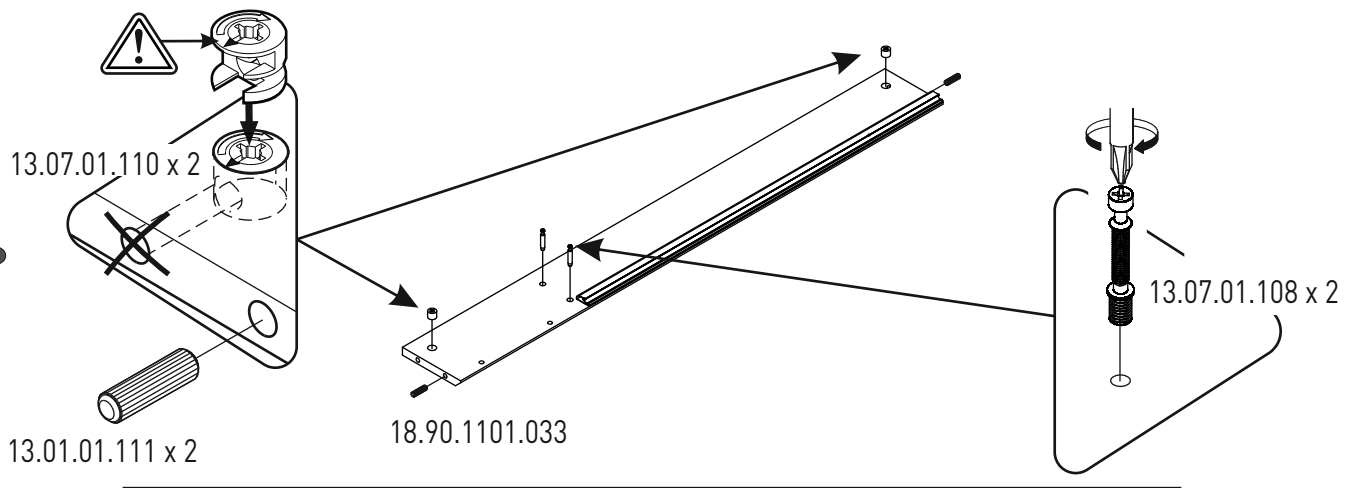
42



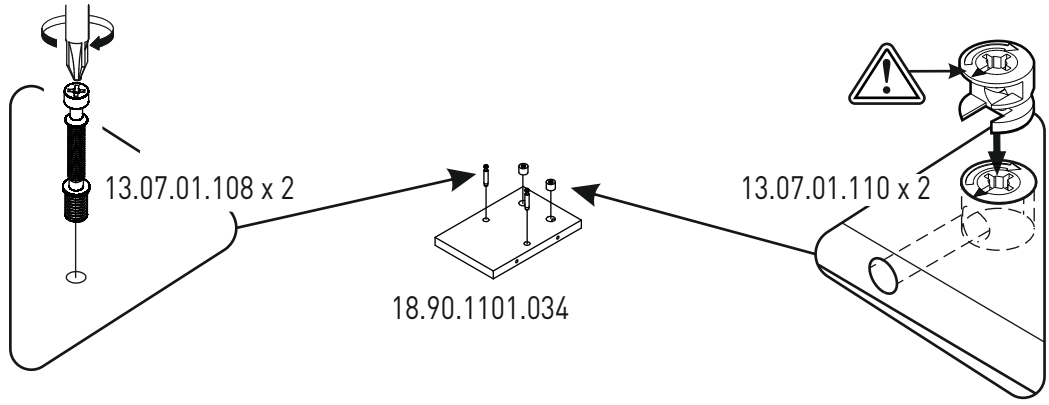
43



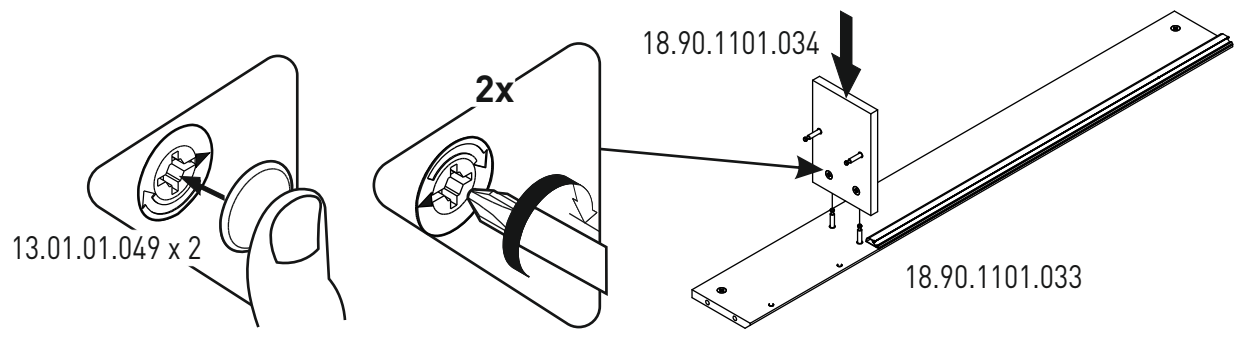
44



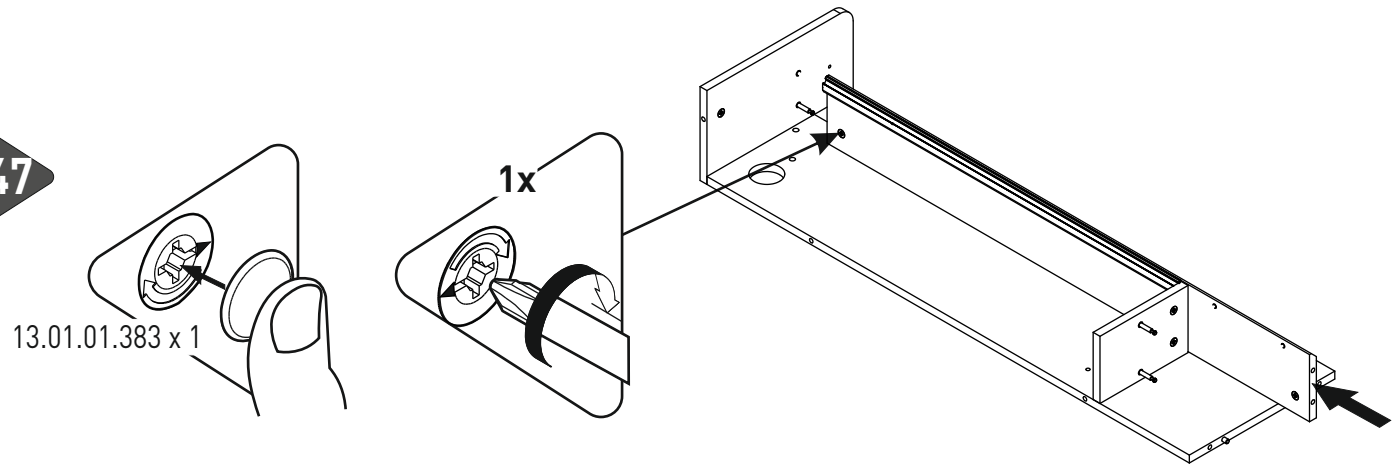
45



46



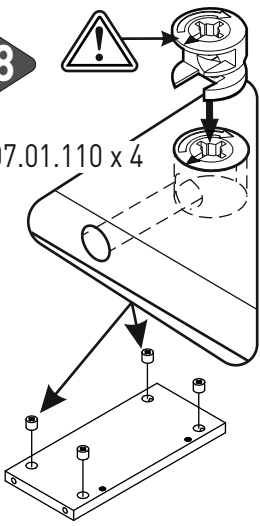
47



48



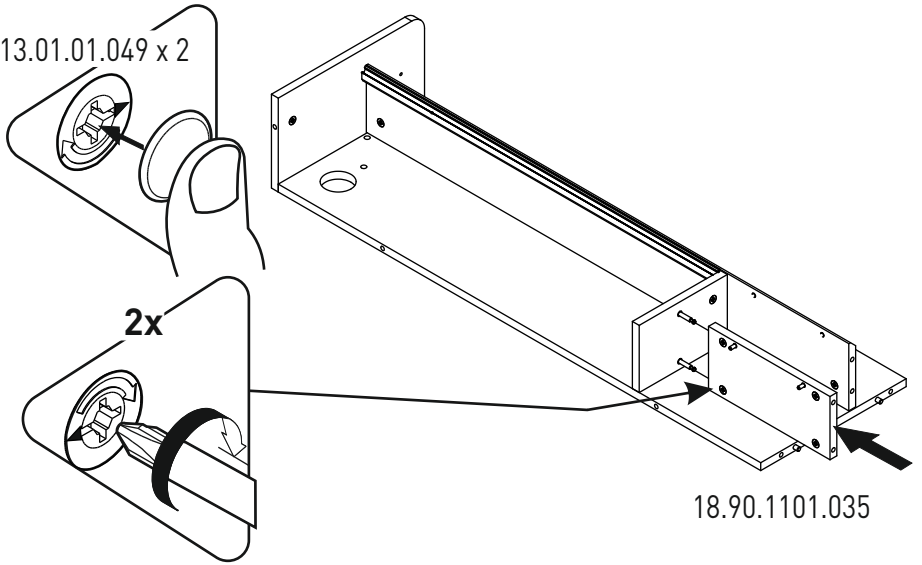
13.07.01.110 x 4



18.90.1101.035

49

13.01.01.049 x 2



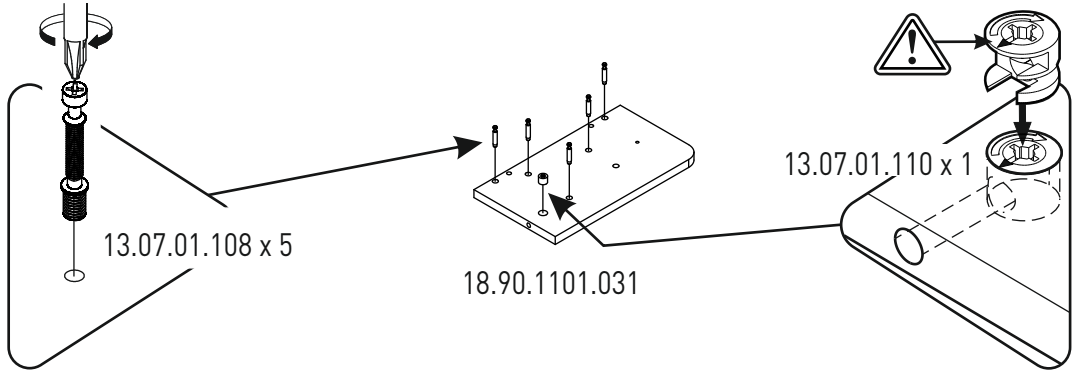
18.90.1101.035

50

13.07.01.108 x 5

18.90.1101.031

13.07.01.110 x 1

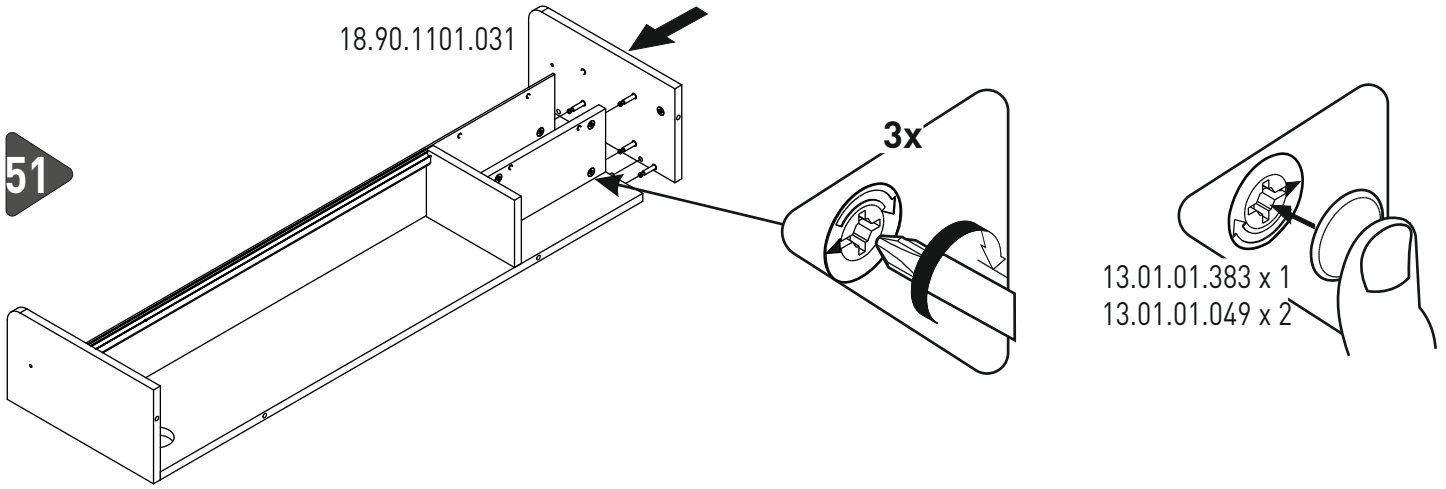


51

18.90.1101.031

3x

13.01.01.383 x 1  
13.01.01.049 x 2



52

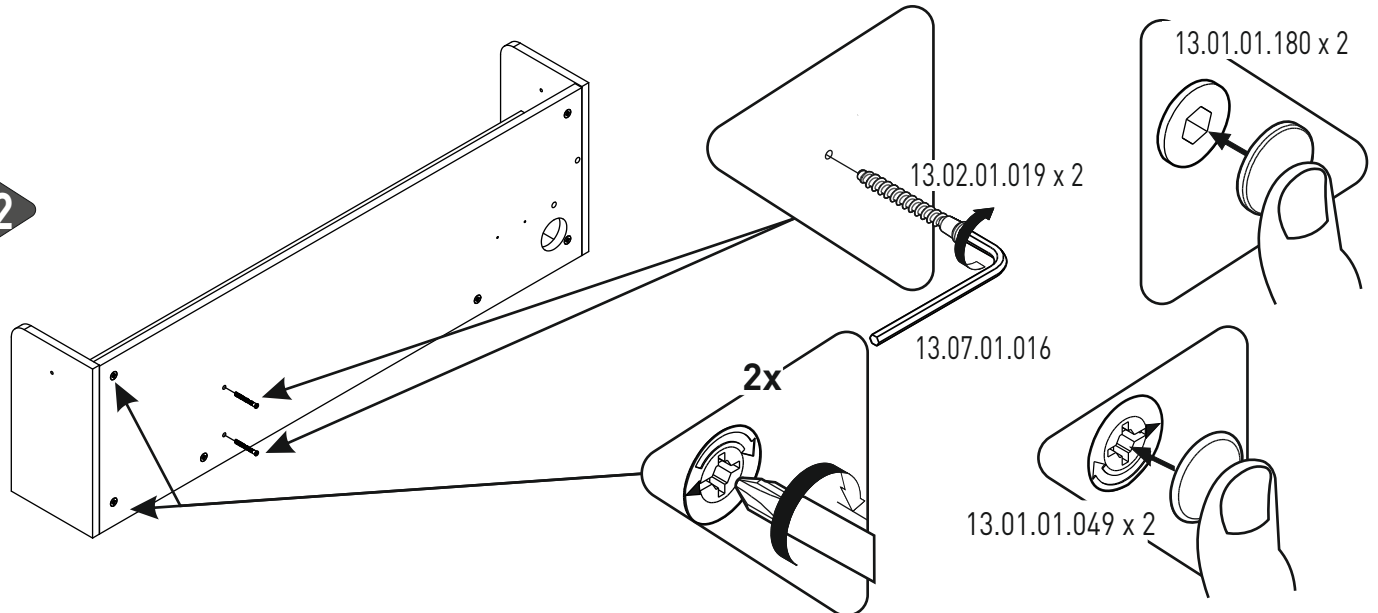
13.02.01.019 x 2

13.01.01.180 x 2

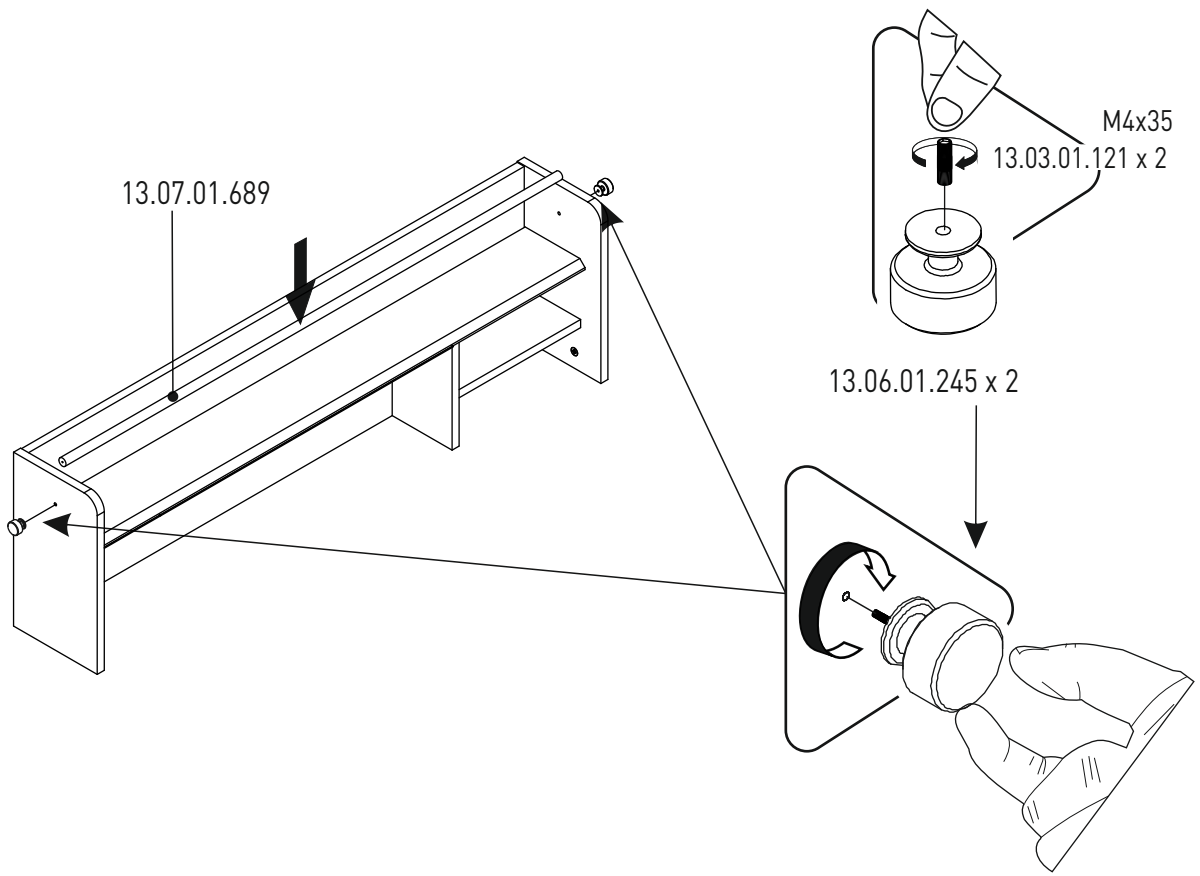
13.07.01.016

2x

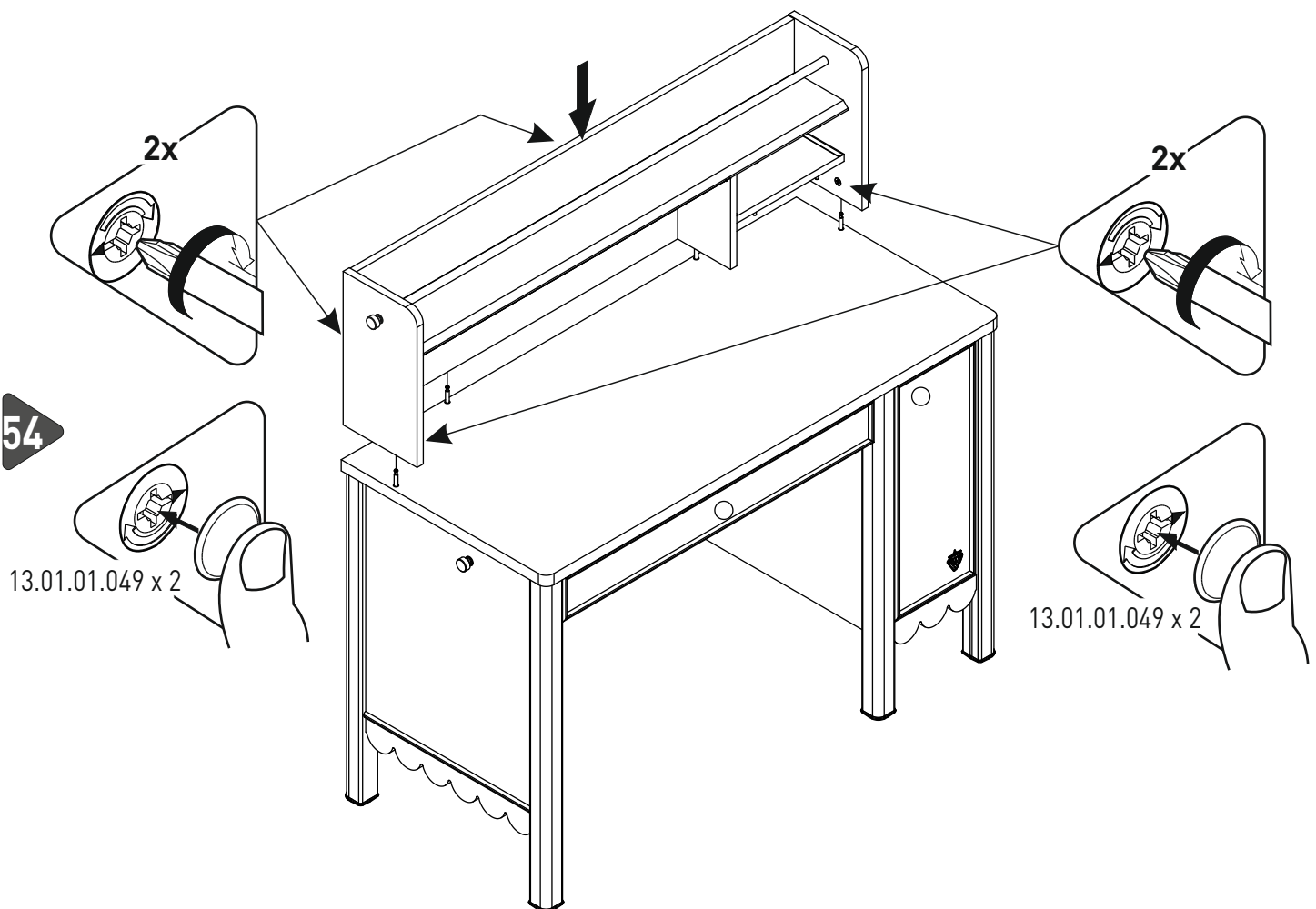
13.01.01.049 x 2

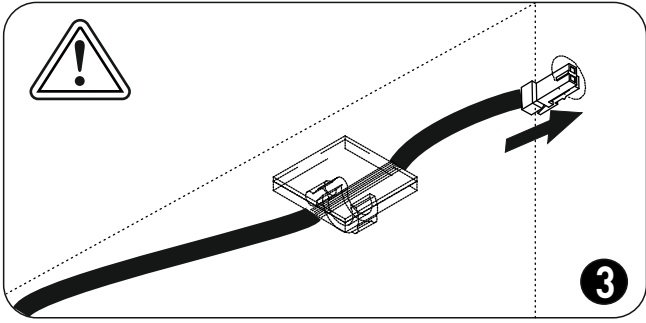


53

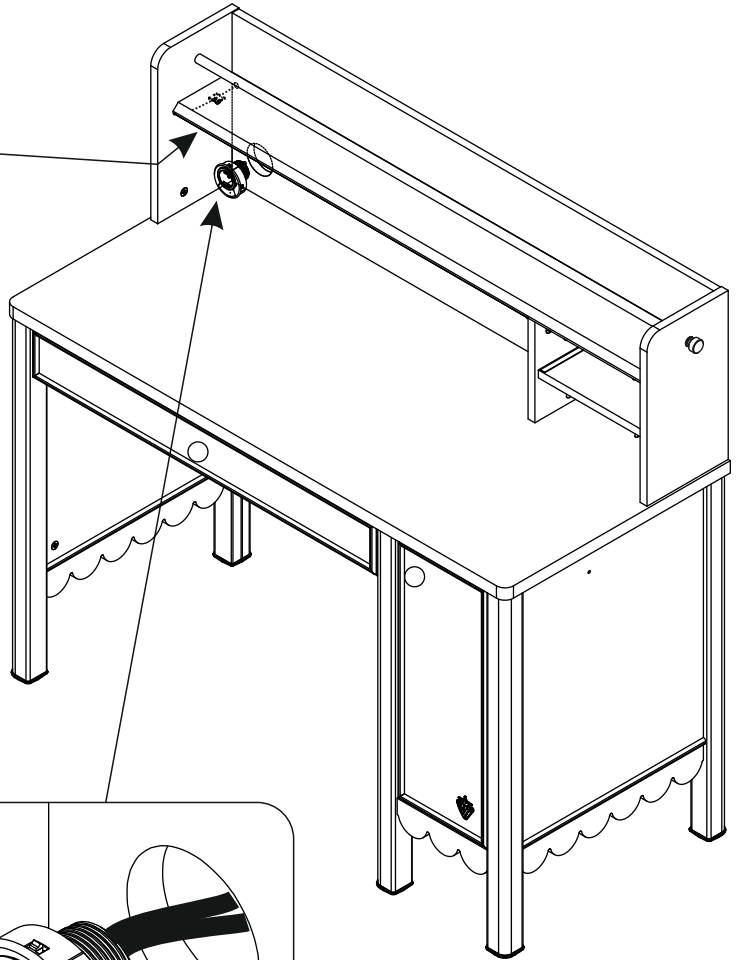
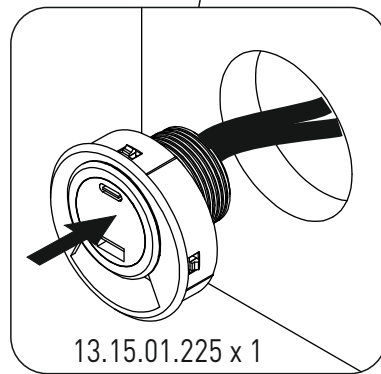
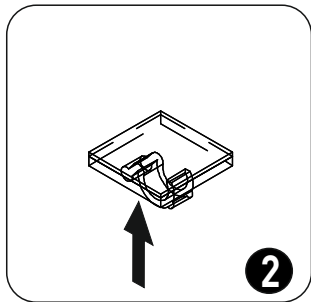


54

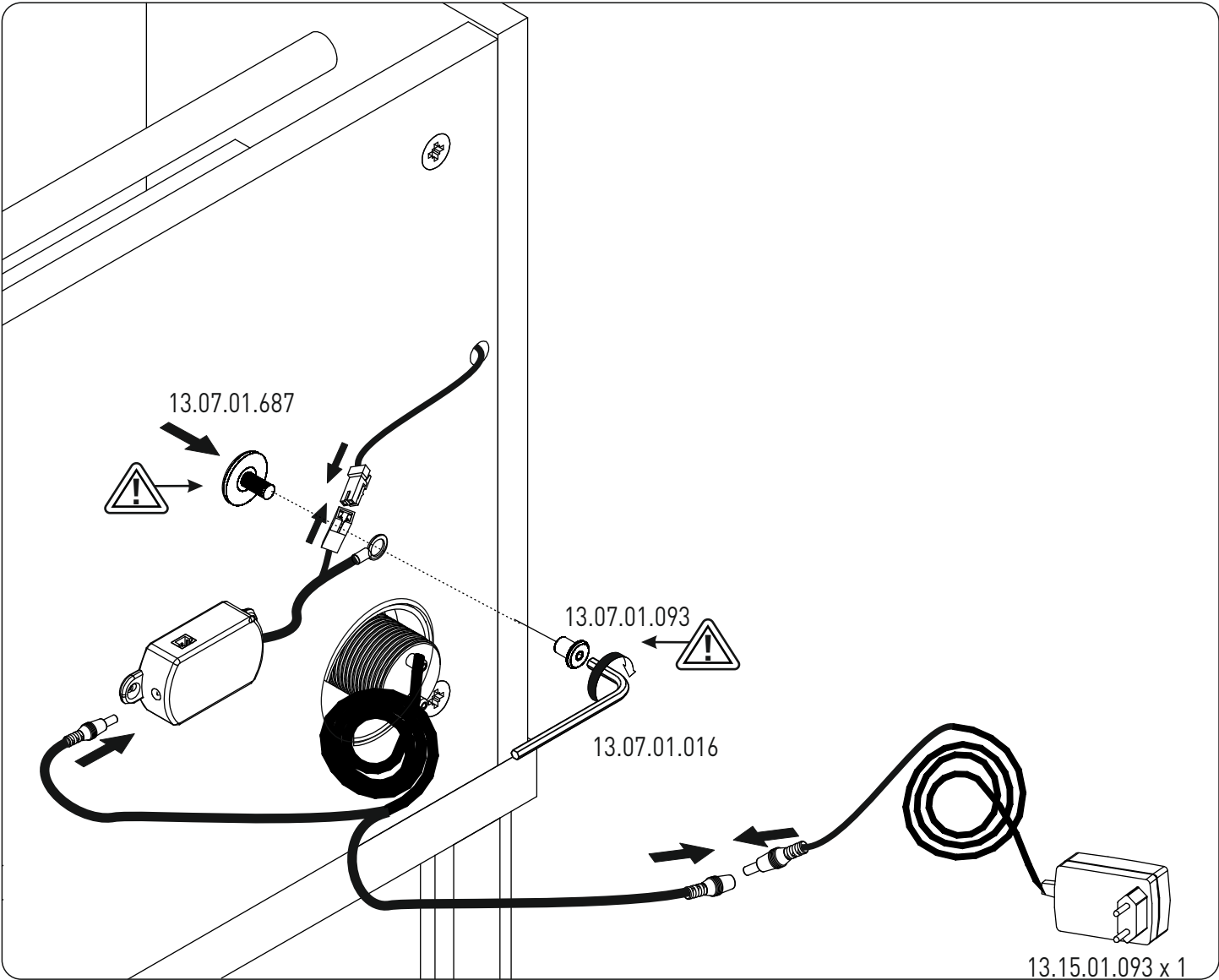
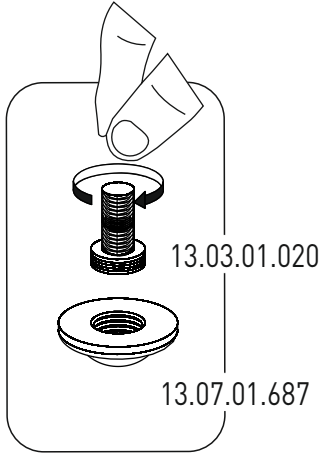
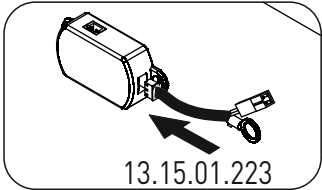
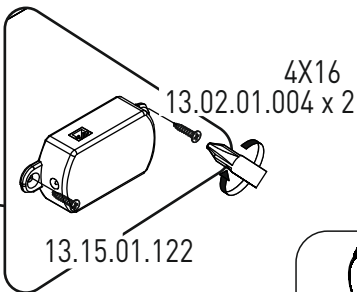
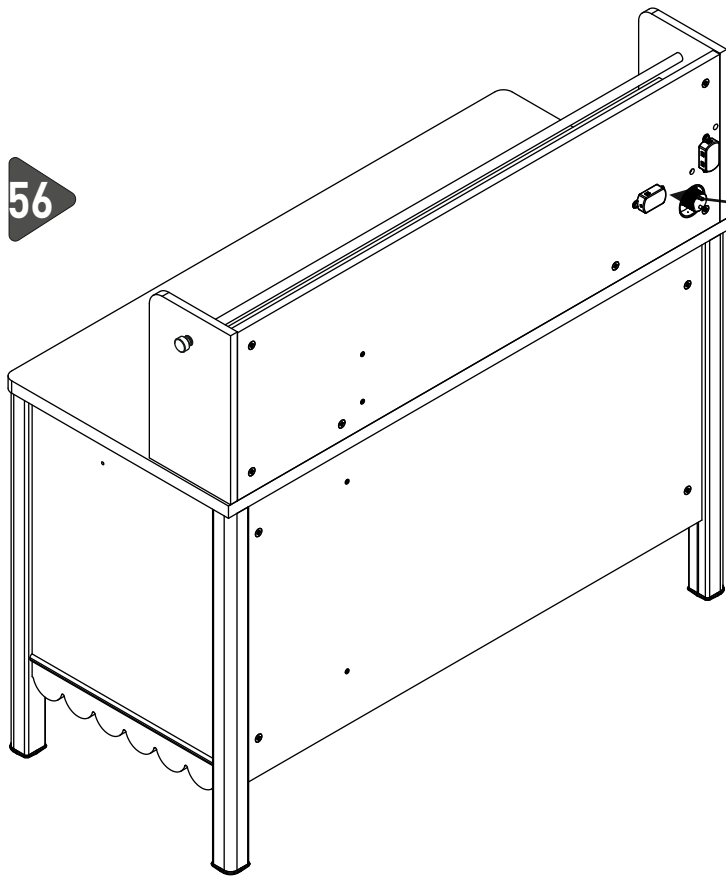




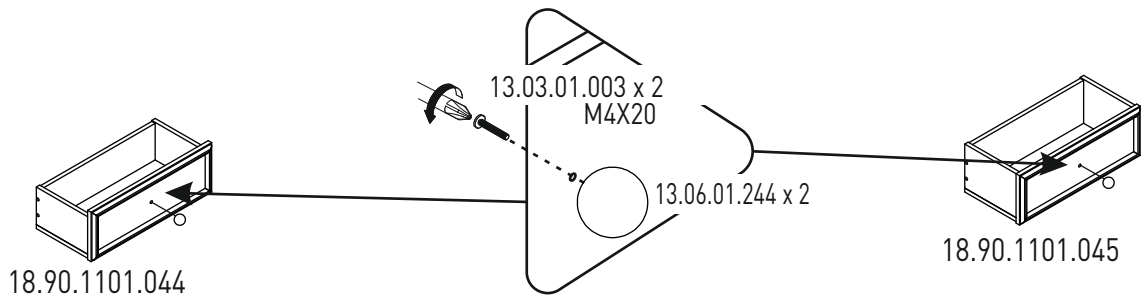
55



56



57



58

