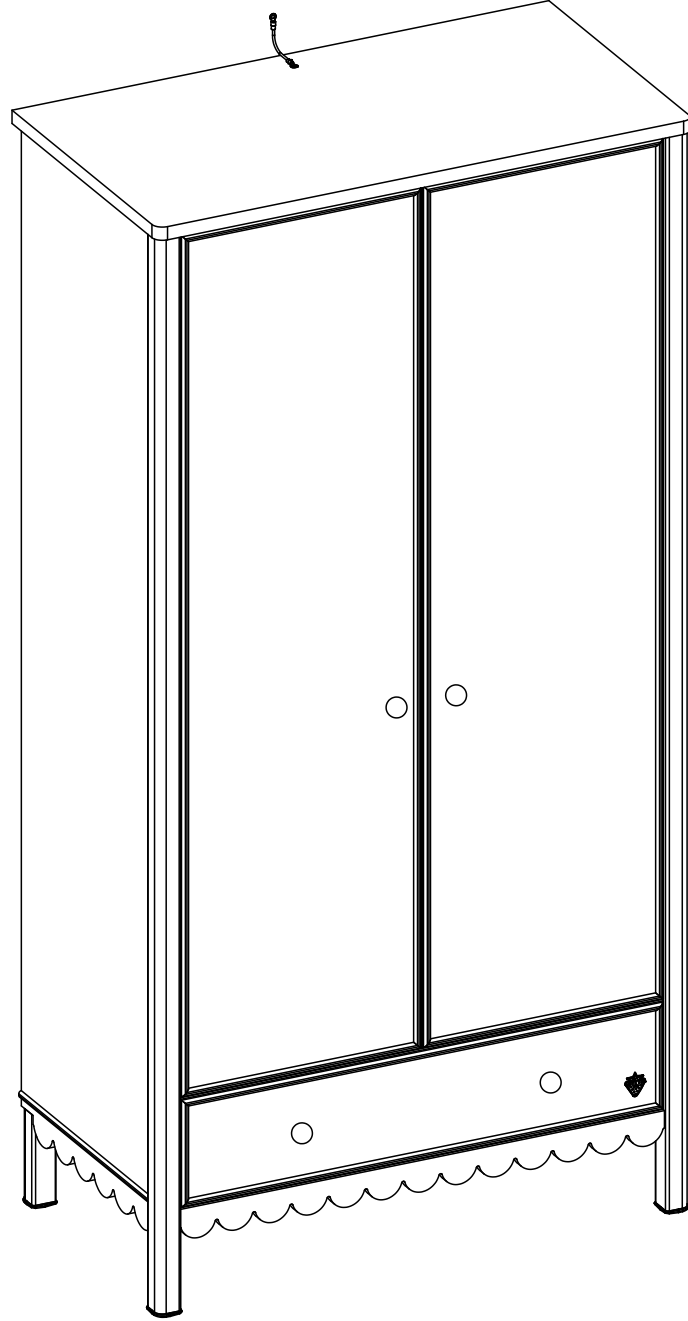


20.90.1002.00



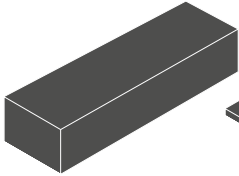
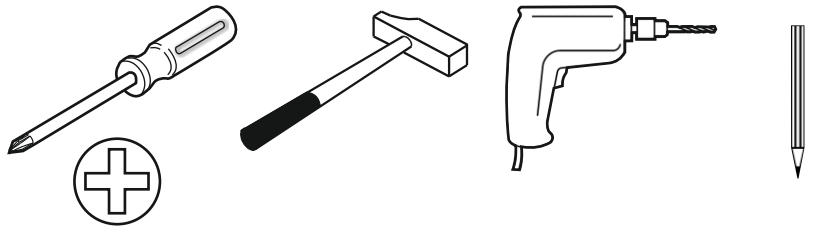
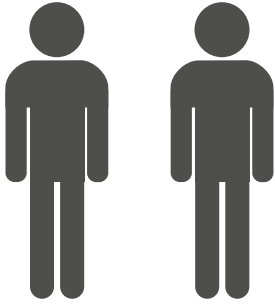
GARANTİ BELGESİ VE
KULLANMA KILAVUZU



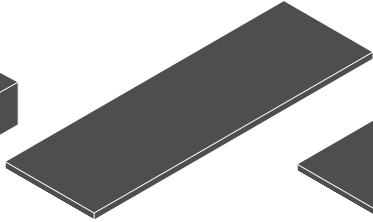
WARRANTY CERTIFICATE
AND USER MANUAL

شهادة الضمان ودليل المستخدم

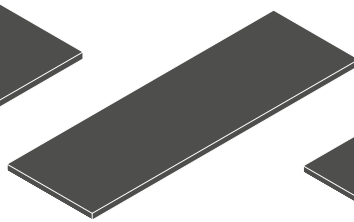




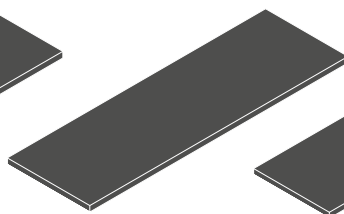
1 / 5



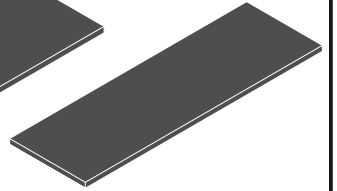
2 / 5



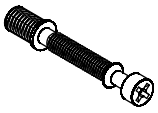
3 / 5



4 / 5



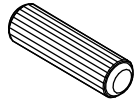
5 / 5



13.07.01.108 x 23



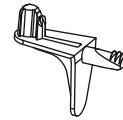
13.07.01.110 x 31



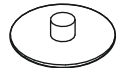
13.01.01.111 x 46



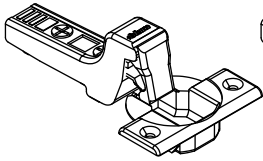
4x16
13.02.01.004 x 14



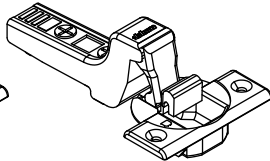
13.07.01.580 x 8



13.01.01.049 x 21
13.01.01.383 x 4



13.04.01.071 x 4



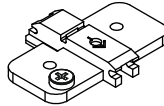
13.04.01.072 x 2



3,5X16
13.02.01.001 x 2



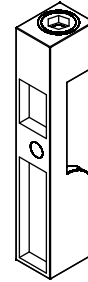
13.02.01.017 x 2



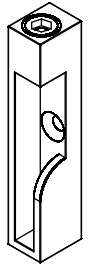
13.04.01.088 x 6



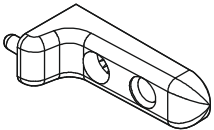
4,2x16
13.02.01.015 x 12



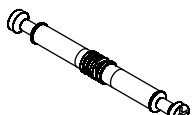
13.01.01.989 x 1



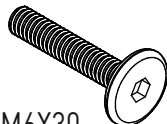
13.01.01.990 x 1



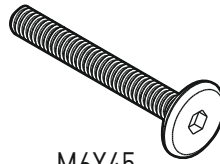
13.01.01.165 x 2



13.07.01.109 x 4



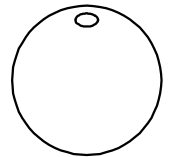
M6X30
13.03.01.029 x 6



M6X45
13.03.01.037 x 3



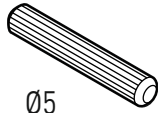
M6X25
13.03.01.028 x 6



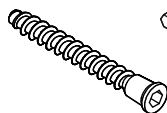
13.06.01.243 x 4



M6X27
13.02.01.029 x 4



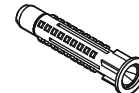
Ø5
13.01.01.110 x 8



13.02.01.019 x 4



13.07.01.016 x 1



13.01.01.175 x 1



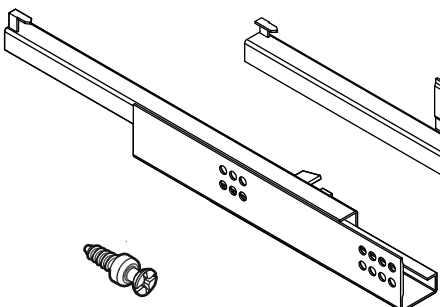
13.02.01.018 x 4



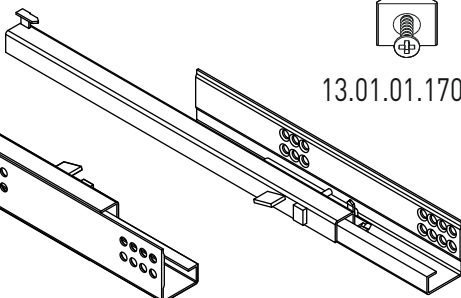
13.01.01.170 x 4



13.01.02.357 x 6



13.07.01.076 x 6



13.05.01.017 x 1

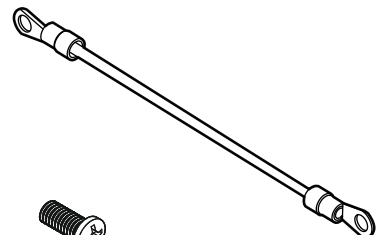
13.05.01.016 x 1



4X70
13.02.01.011 x 1

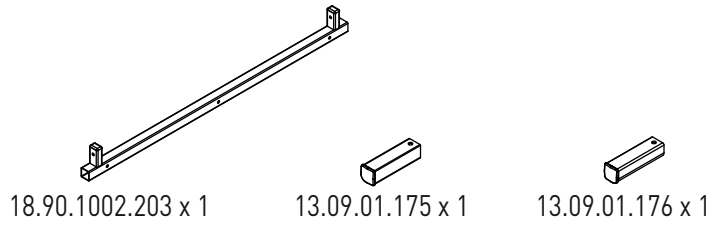


M6X13
13.03.01.021 x 1

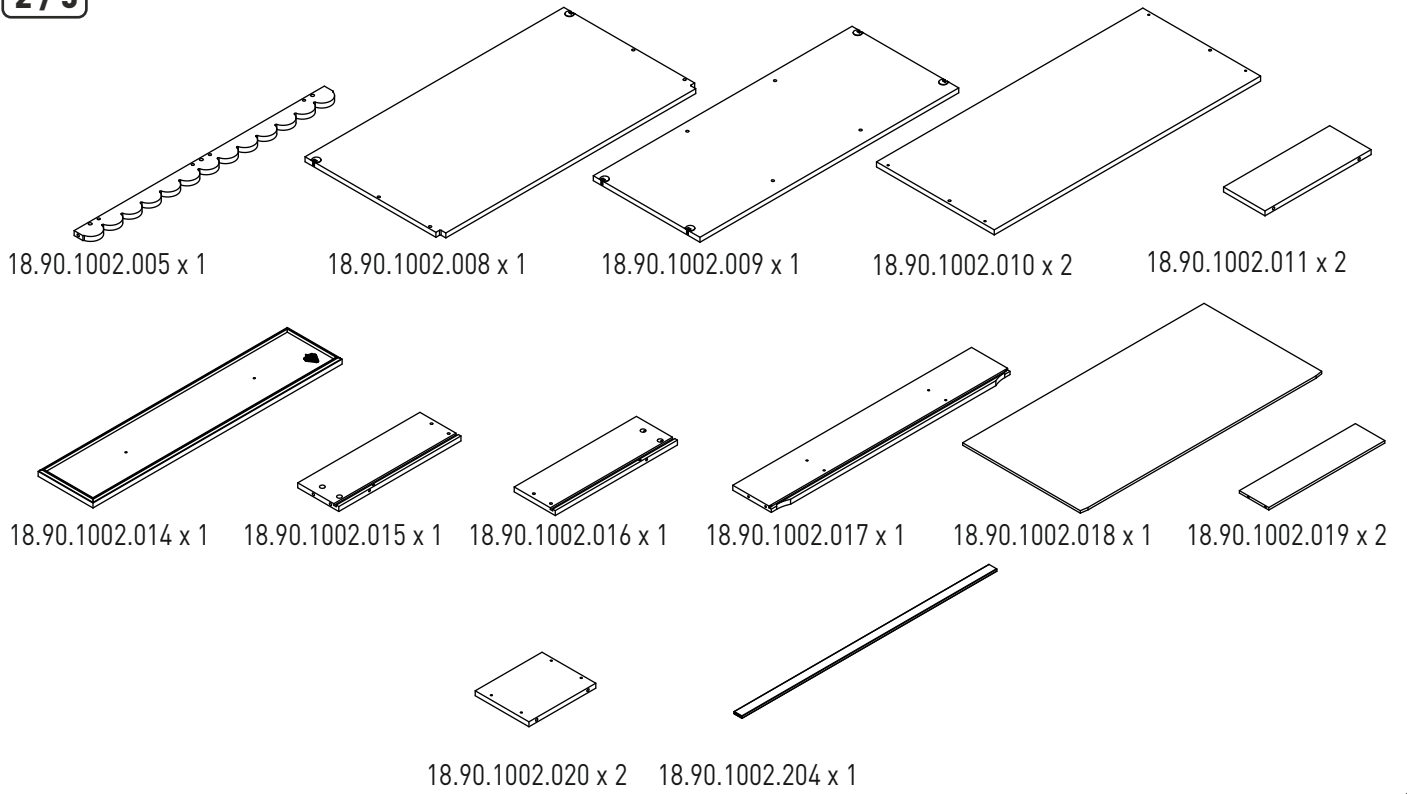


13.07.01.135 x 1

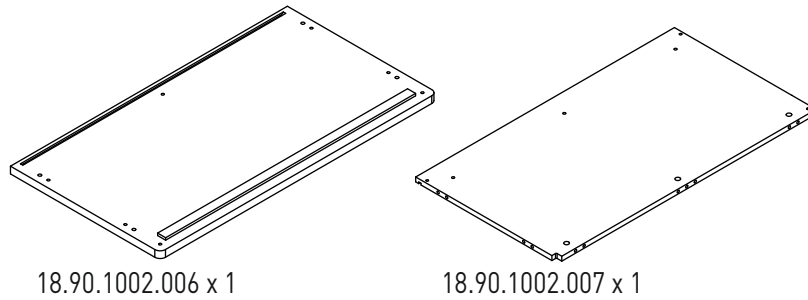
1/5



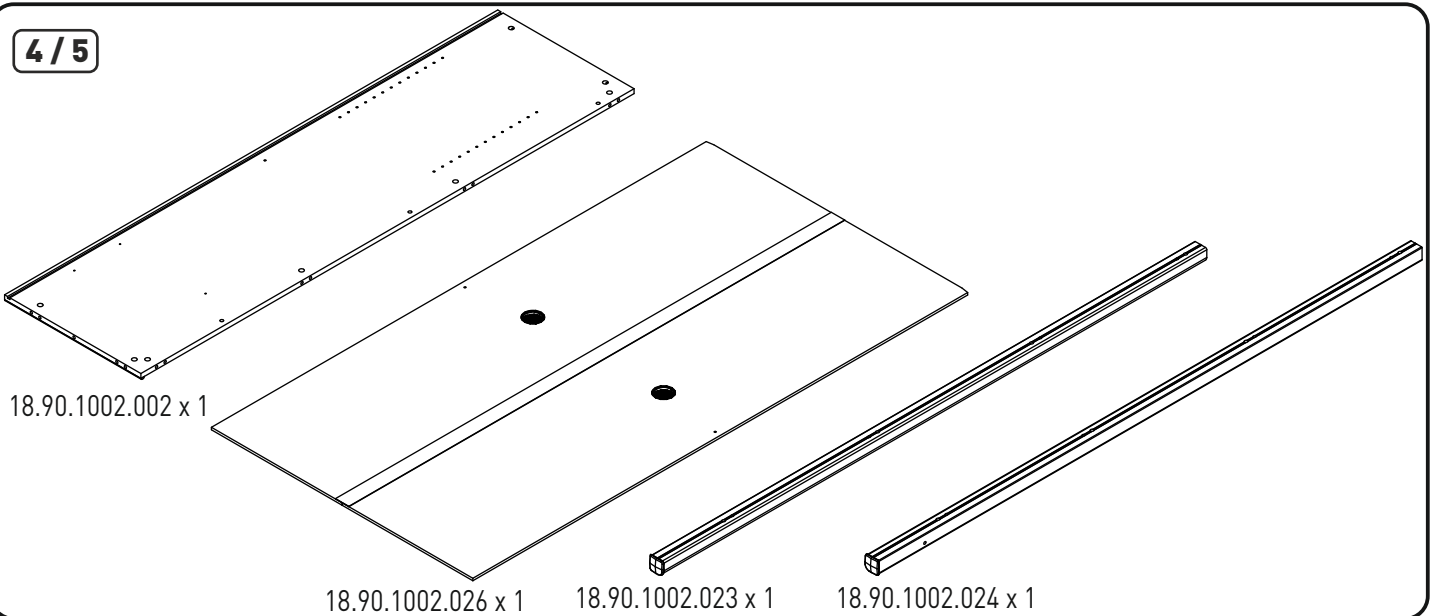
2/5



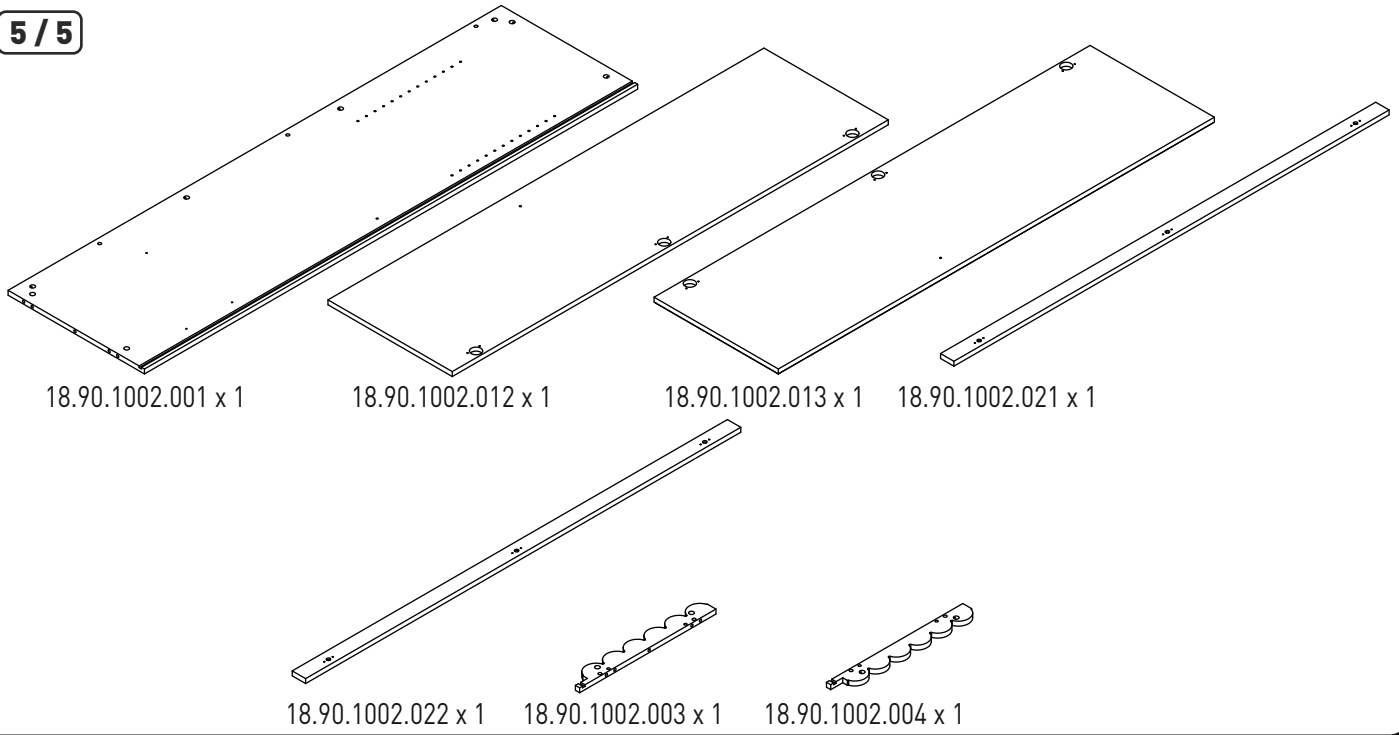
3/5



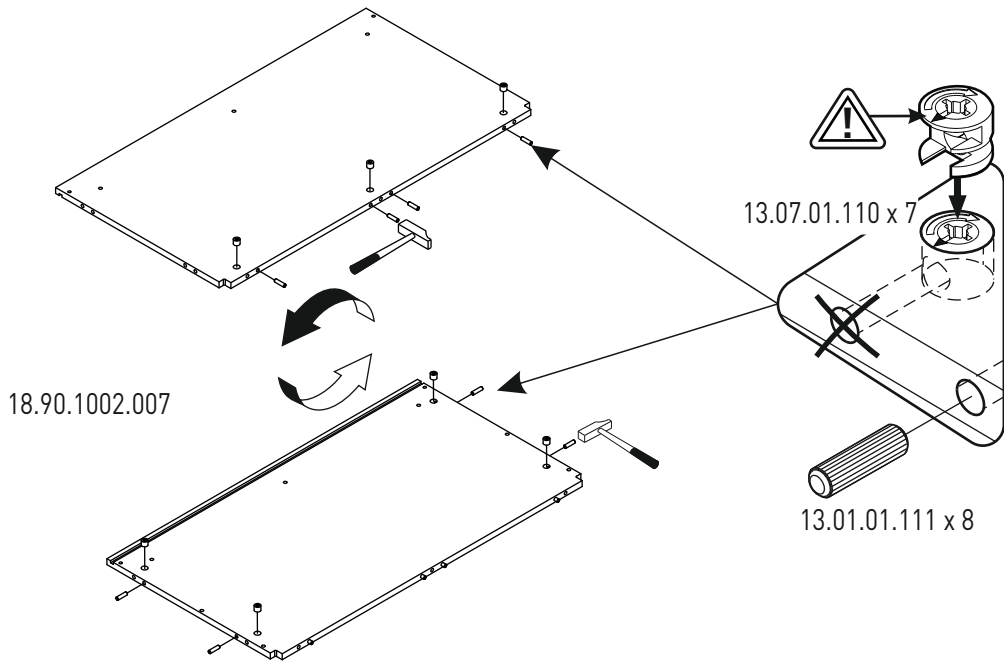
4/5



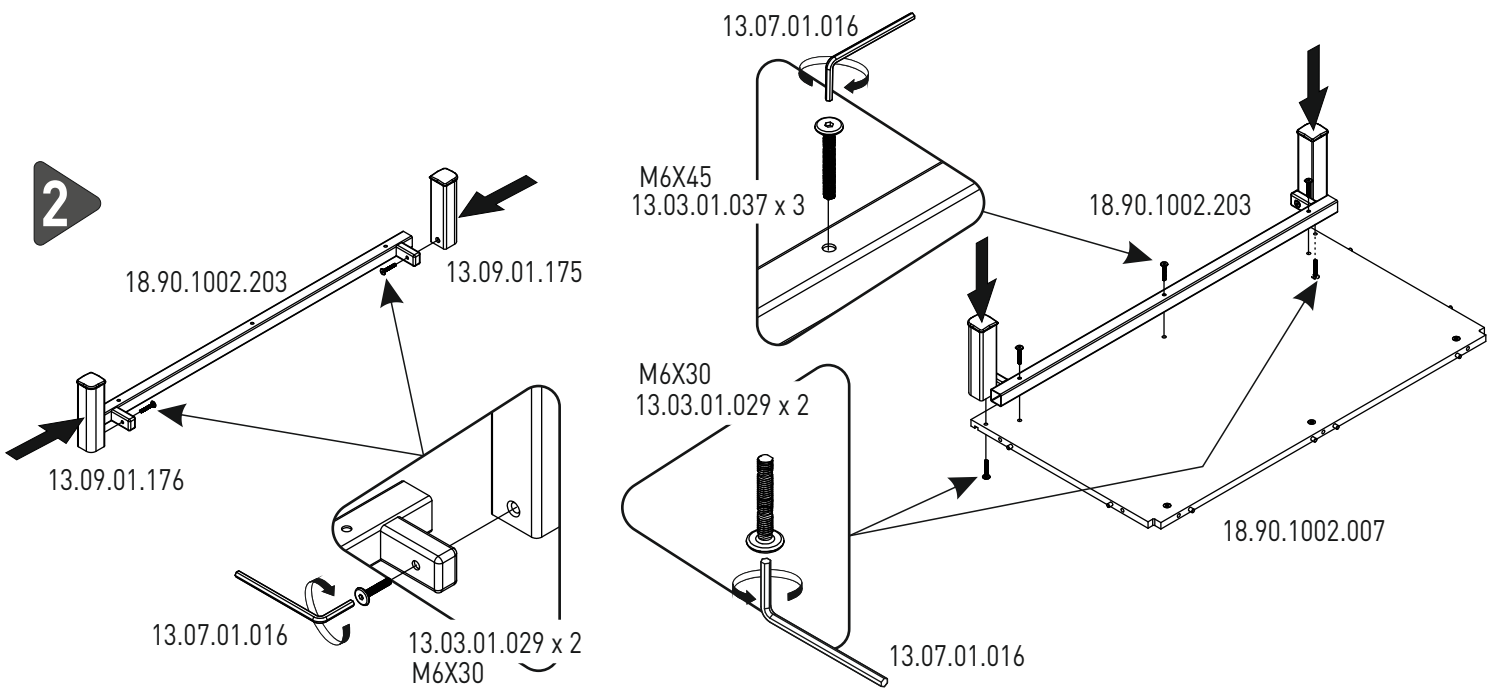
5/5



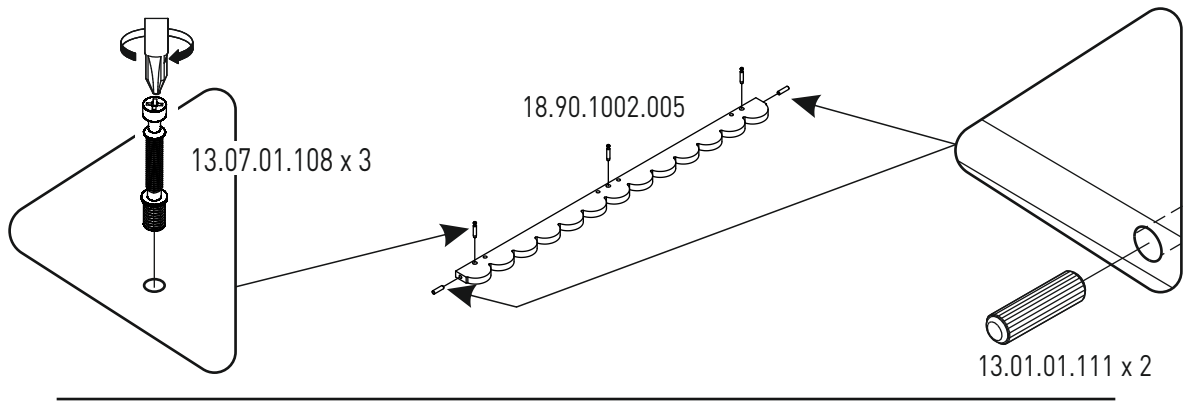
1



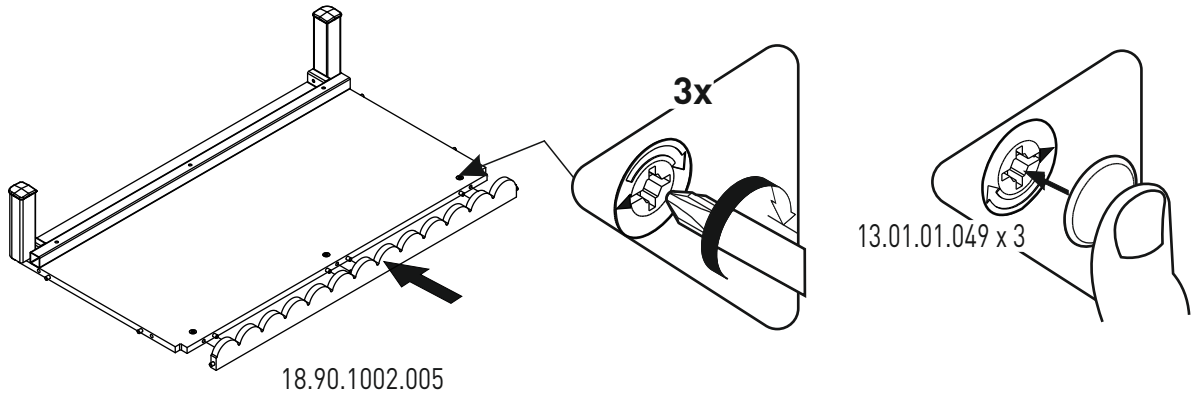
2



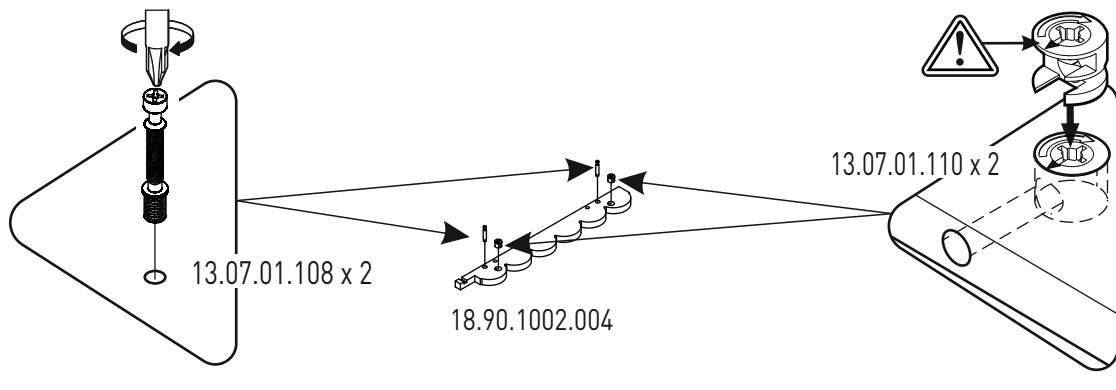
3



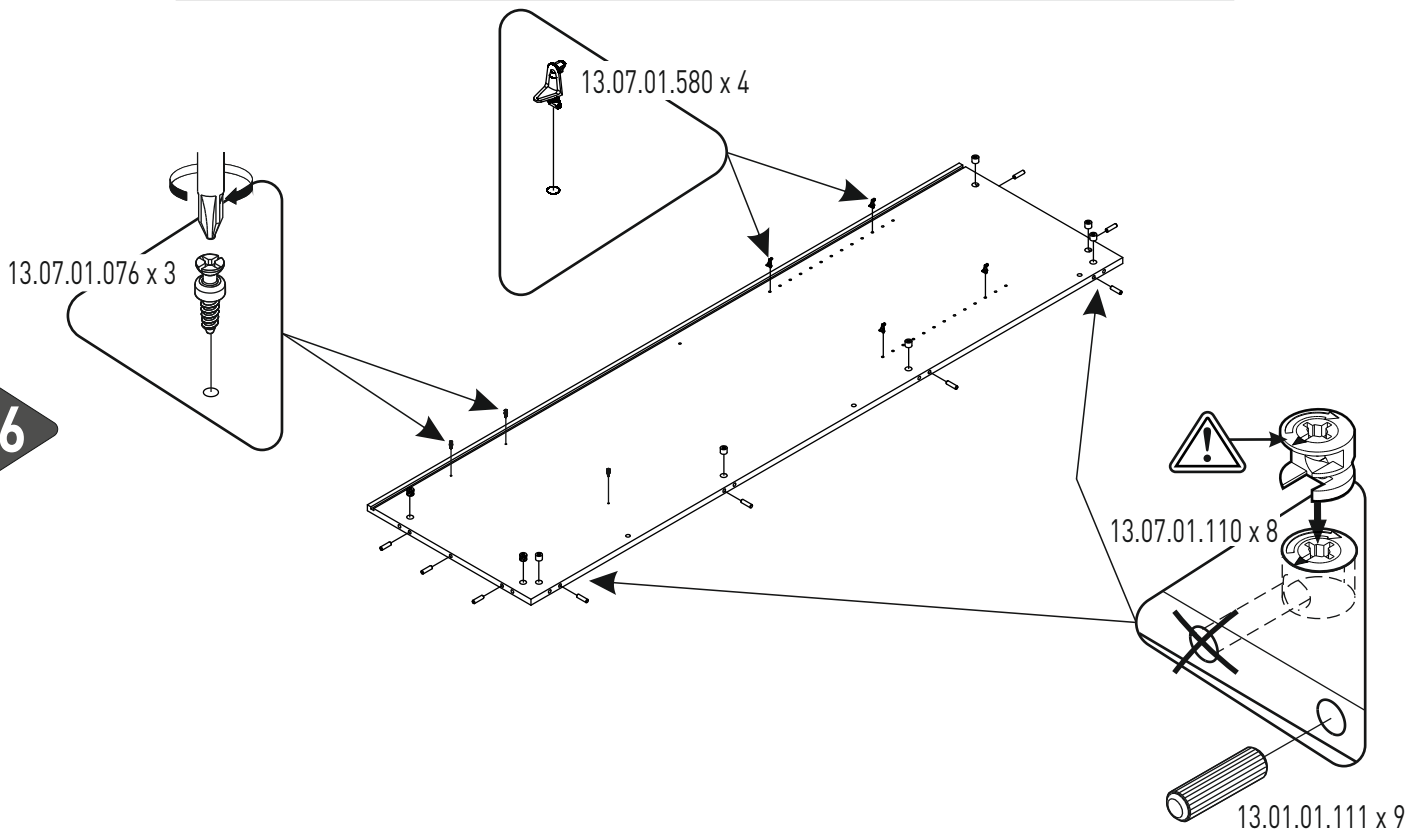
4

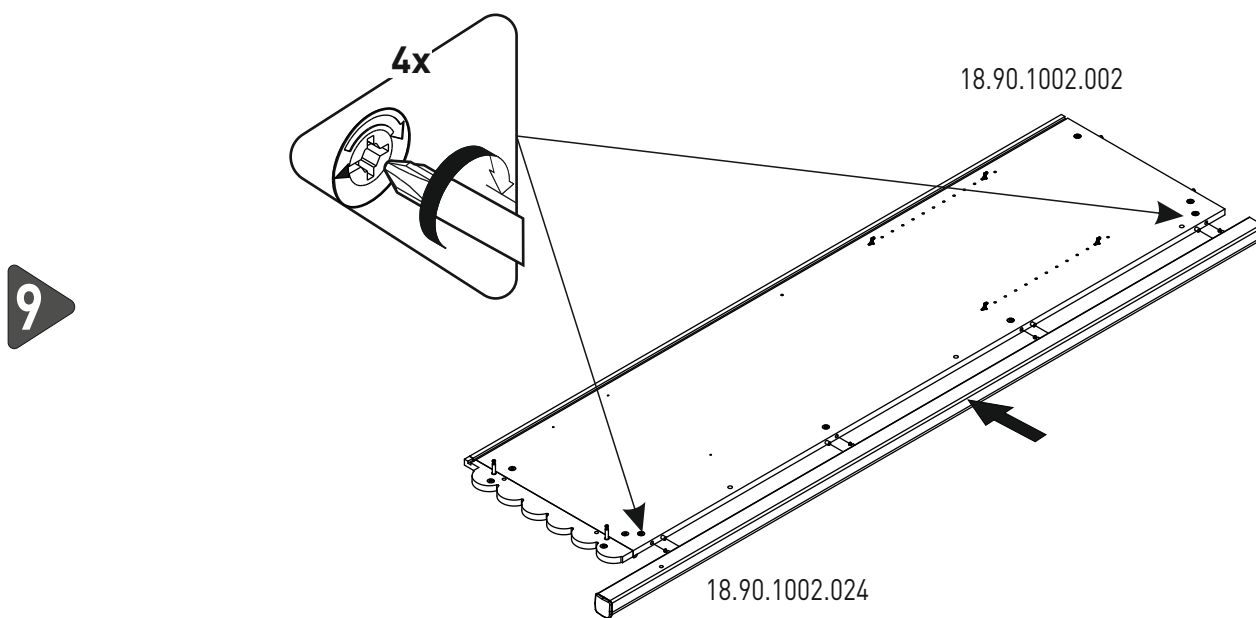
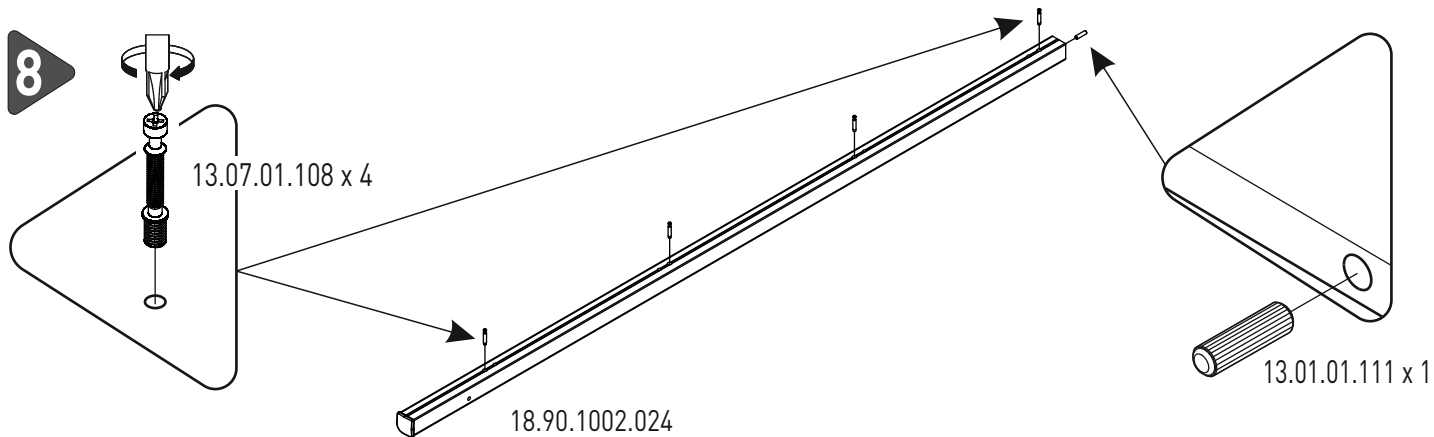
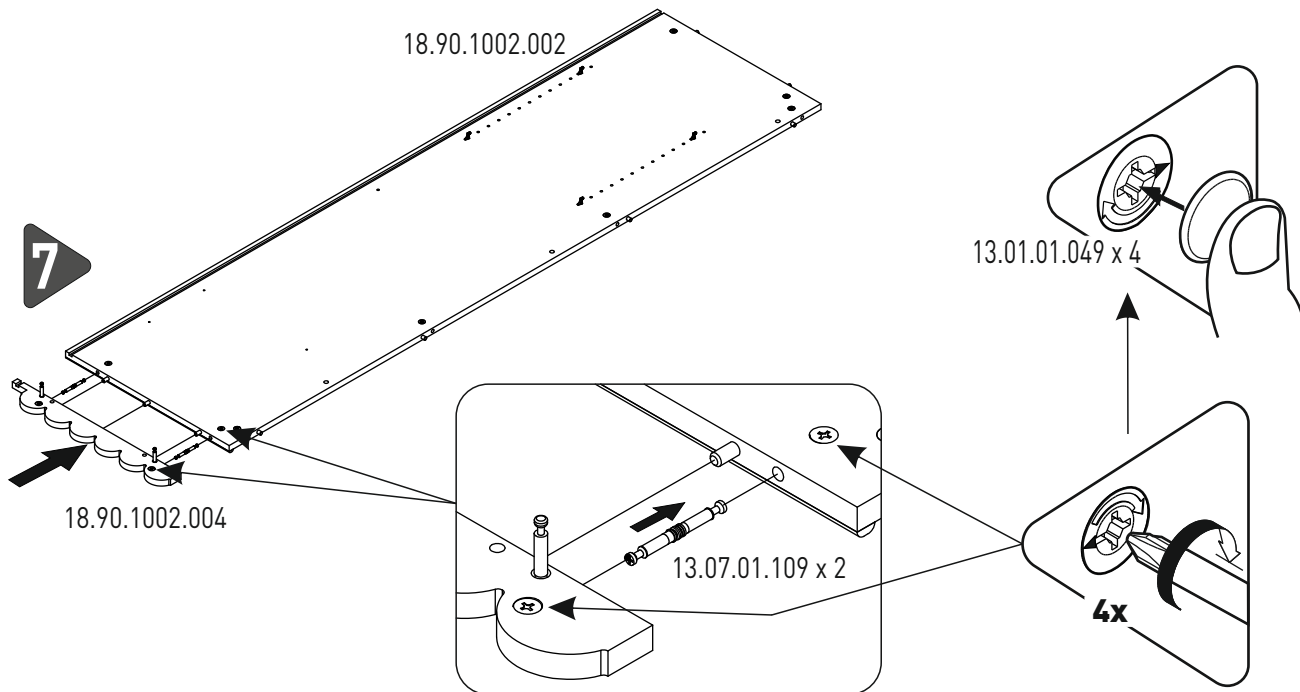


5



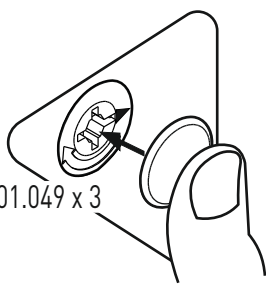
6



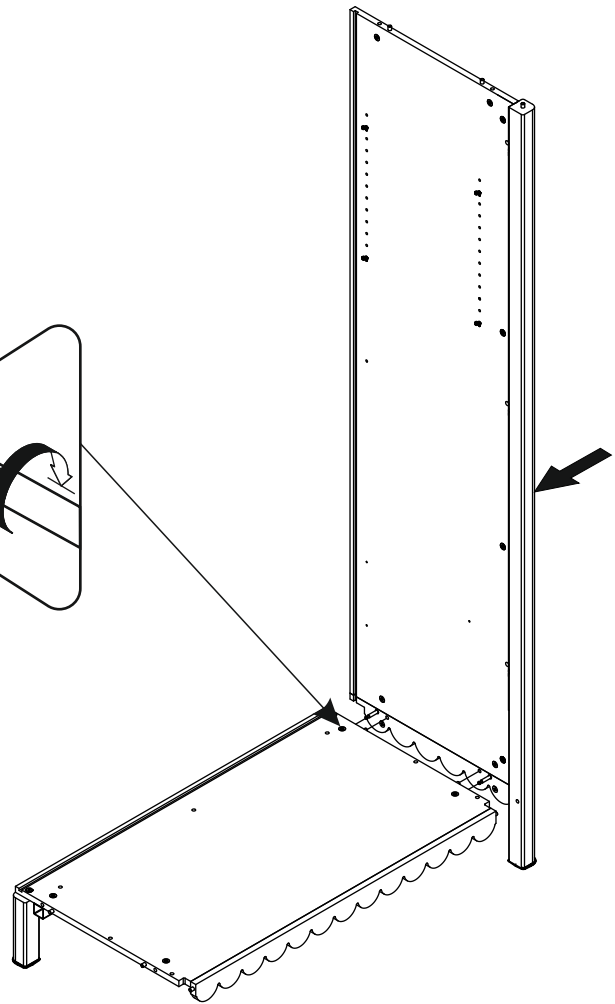
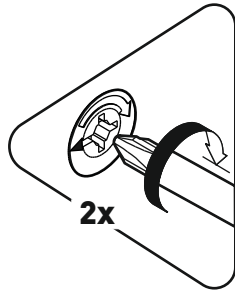


10

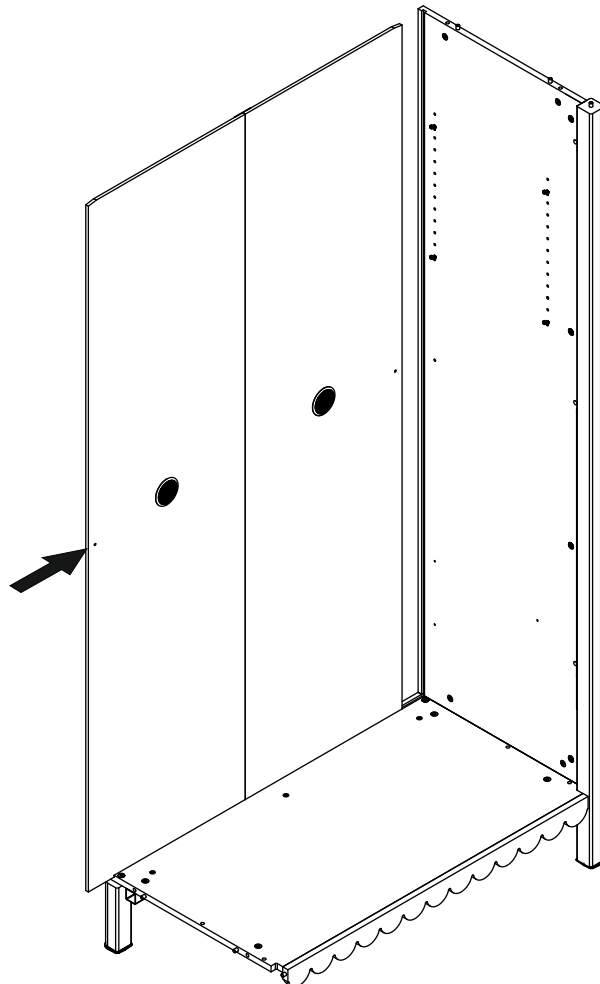
13.01.01.049 x 3



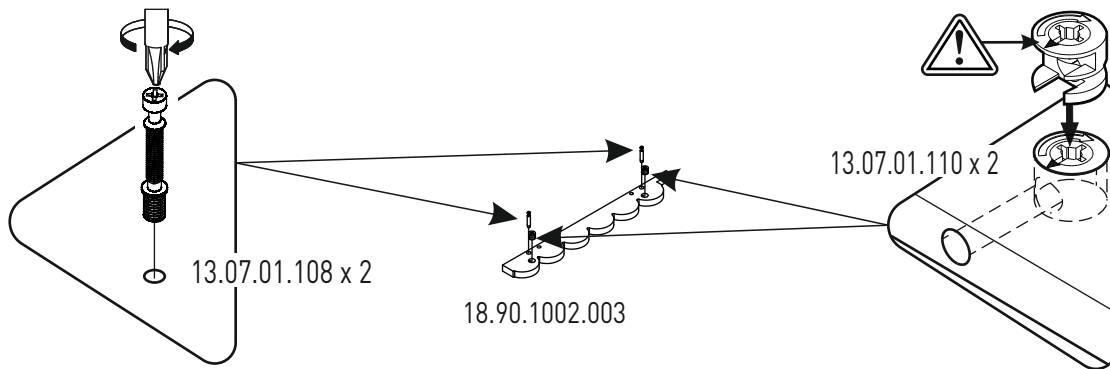
2x



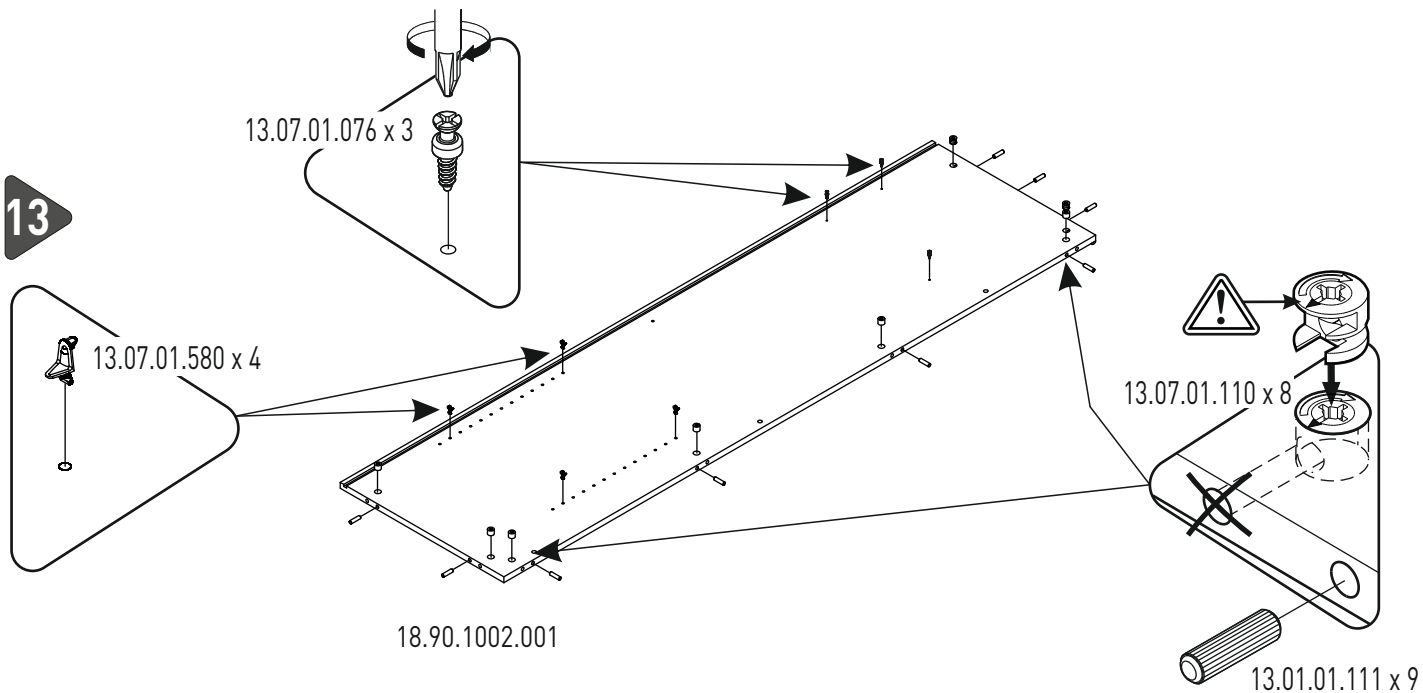
11



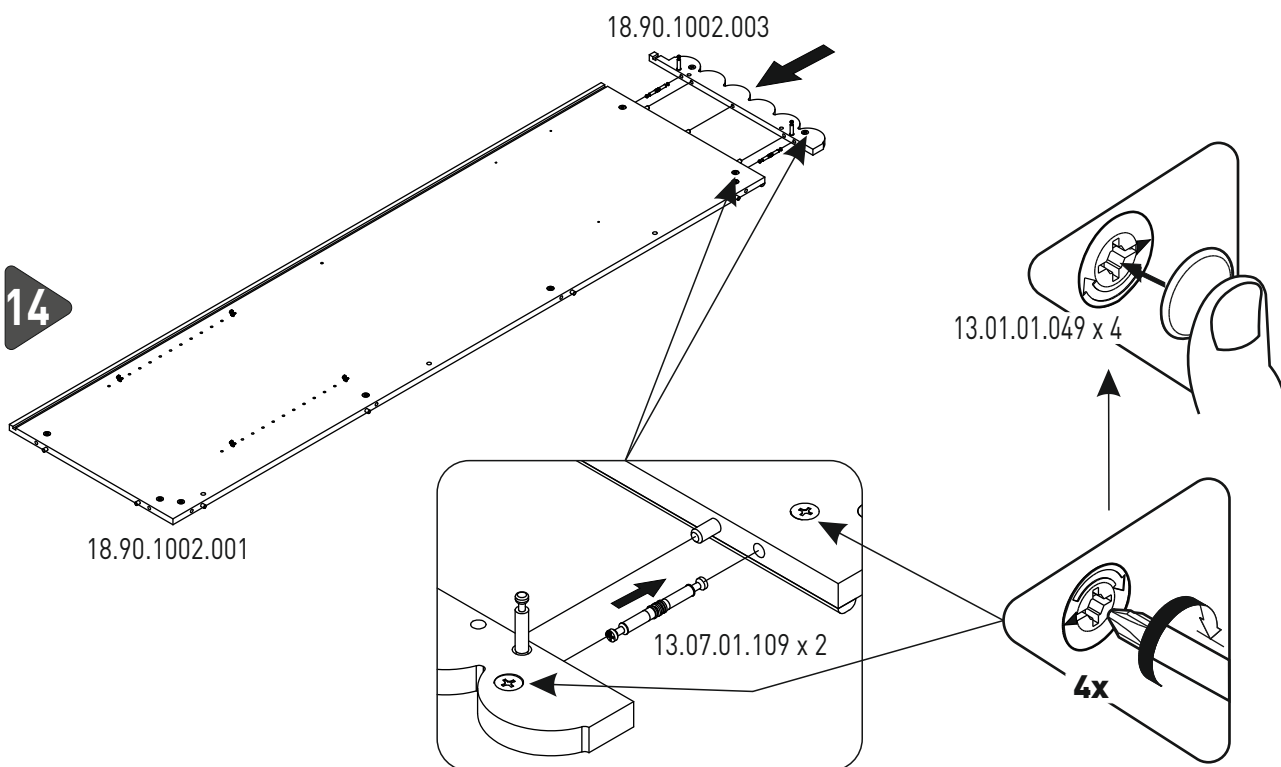
12

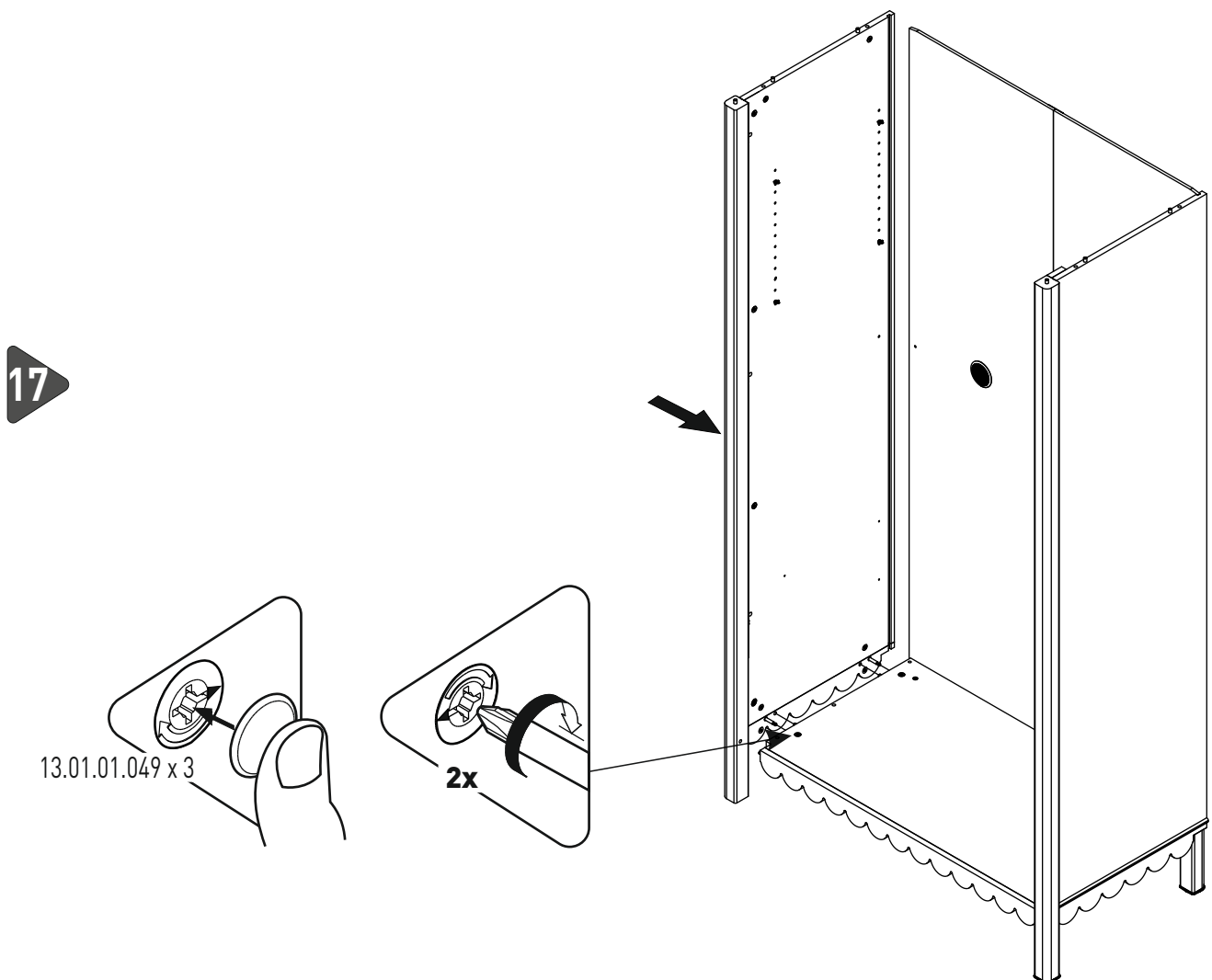
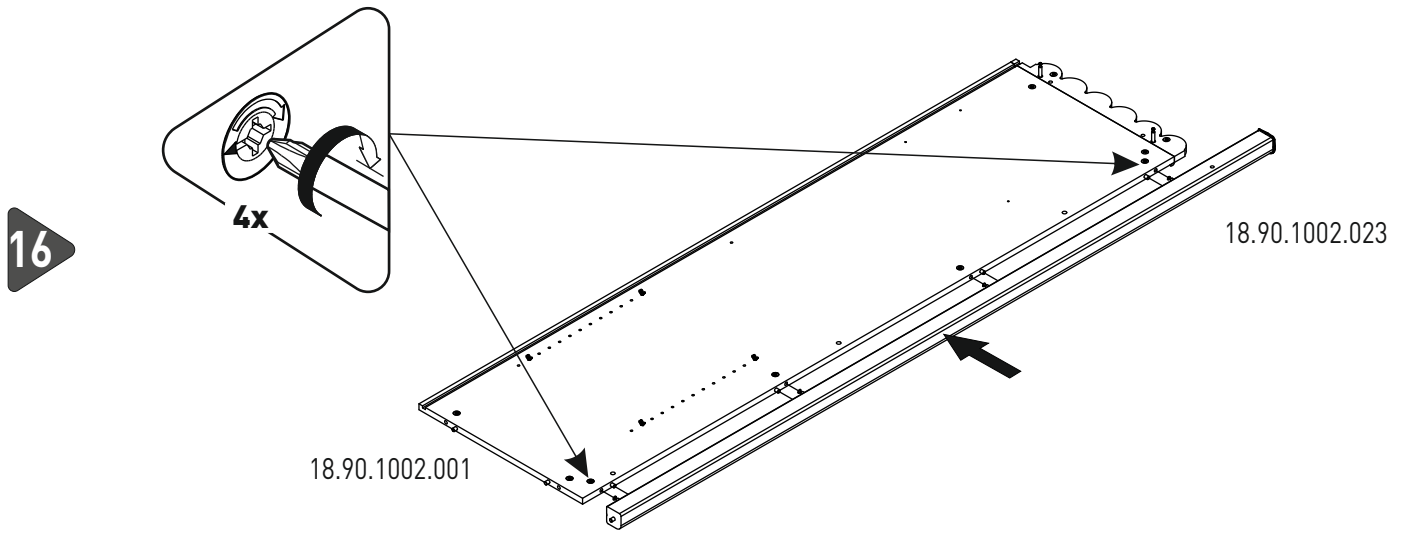
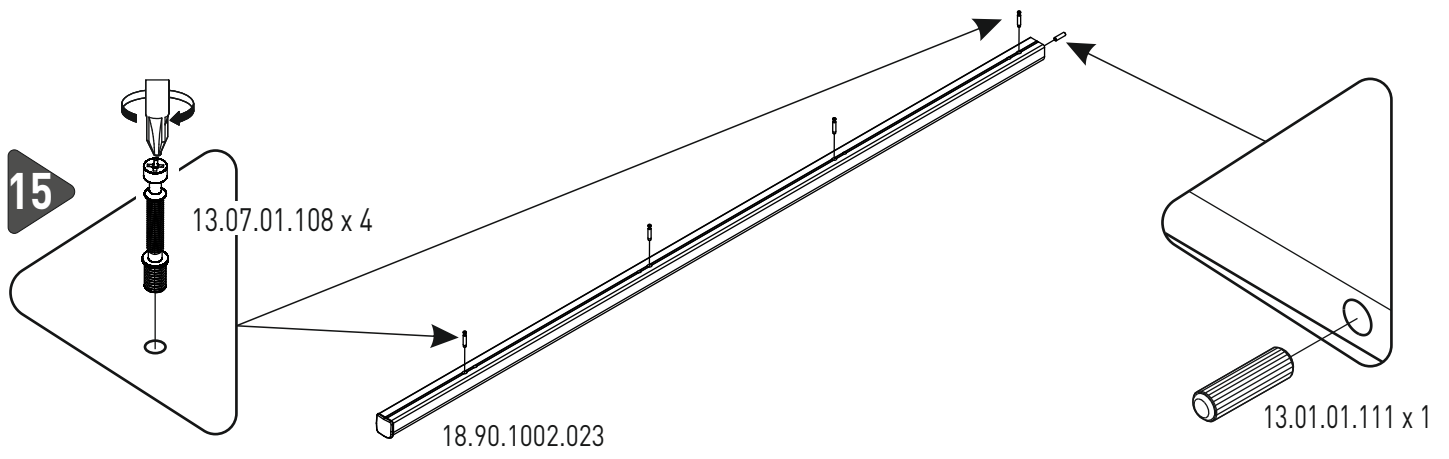


13

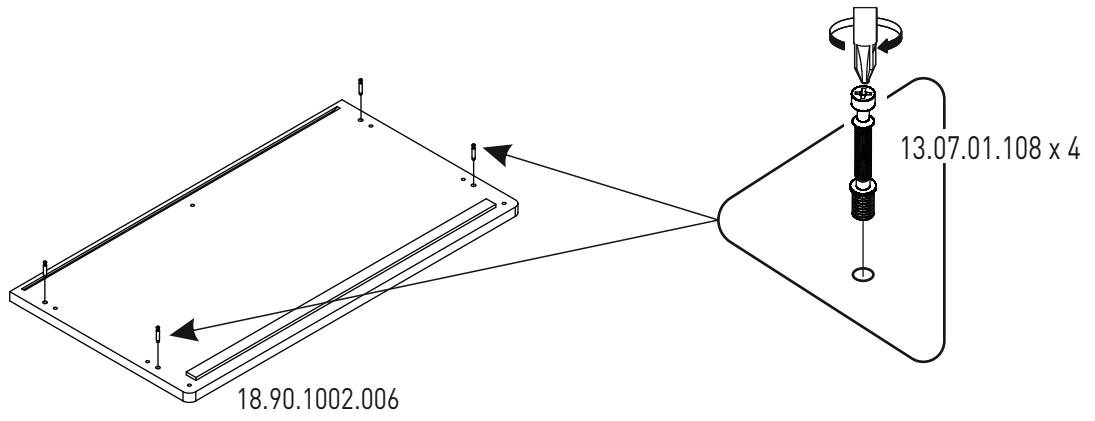


14

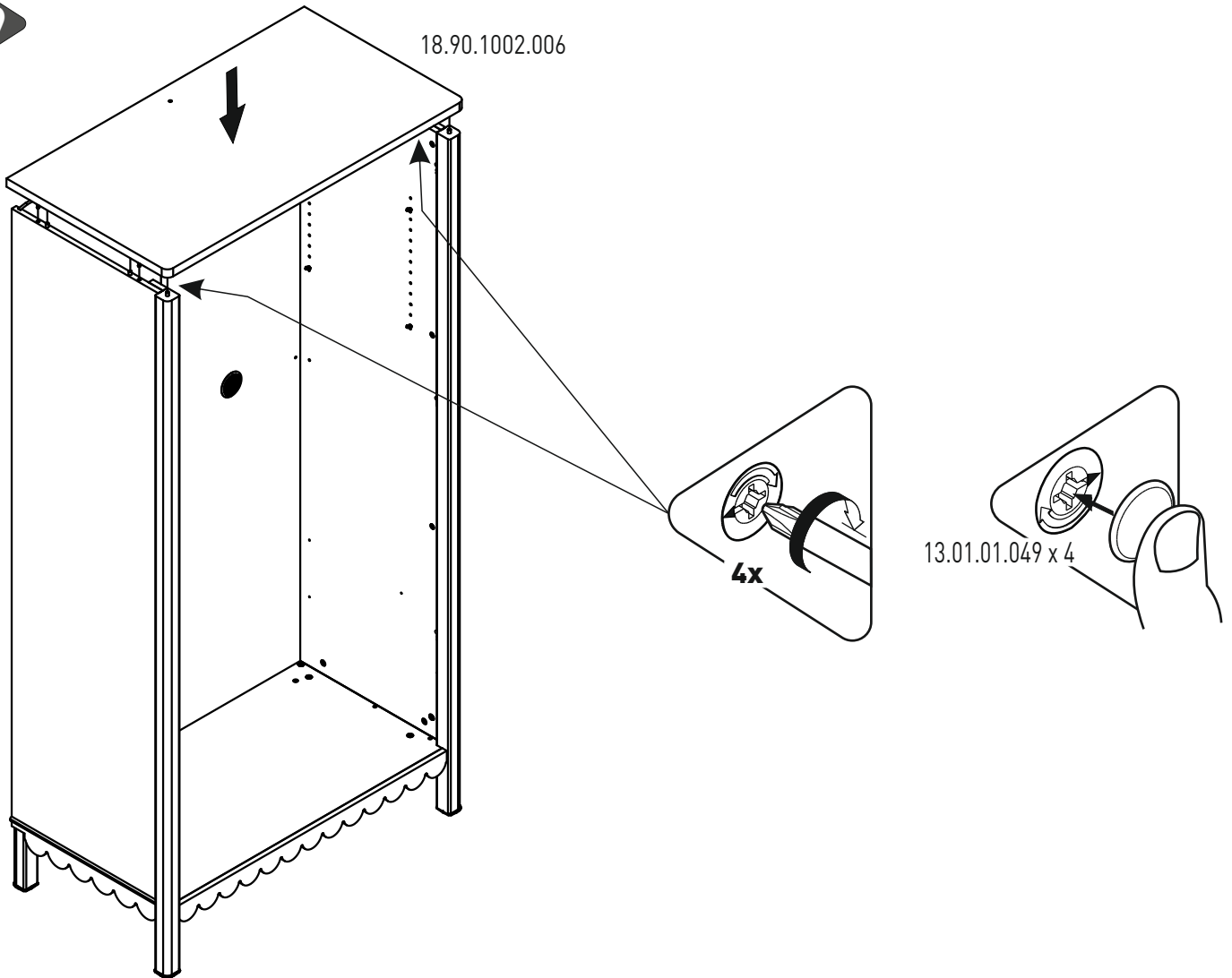




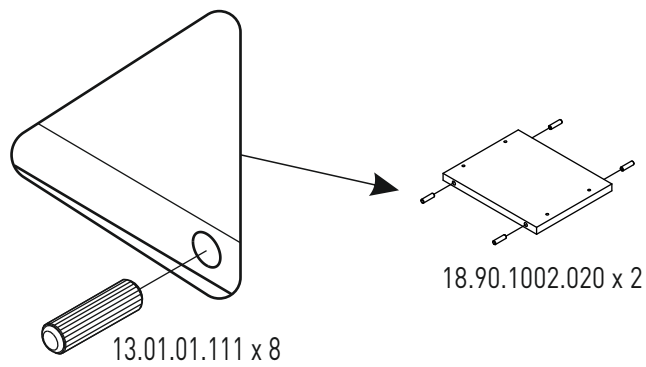
18



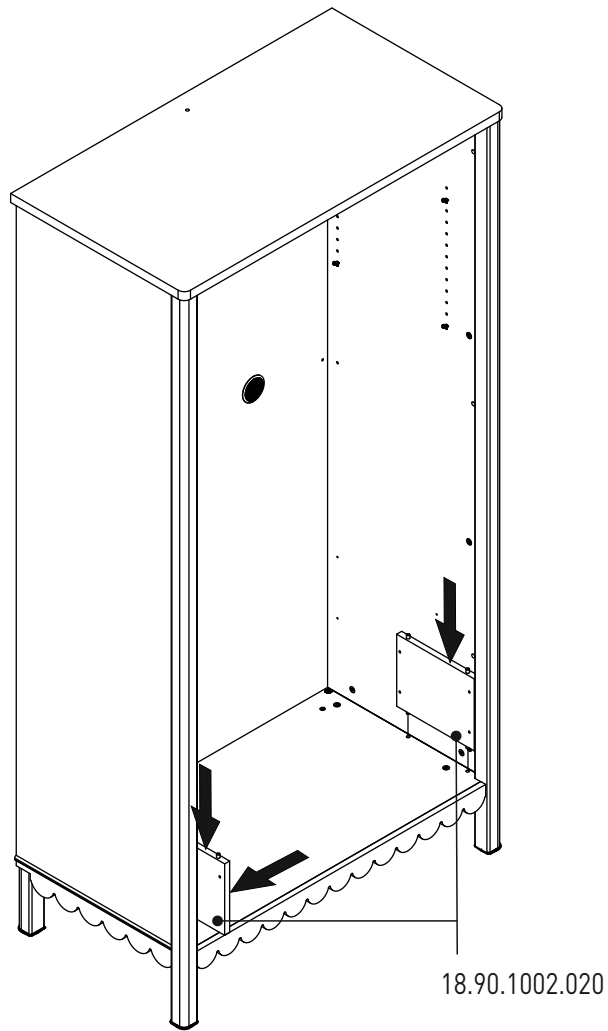
19



20

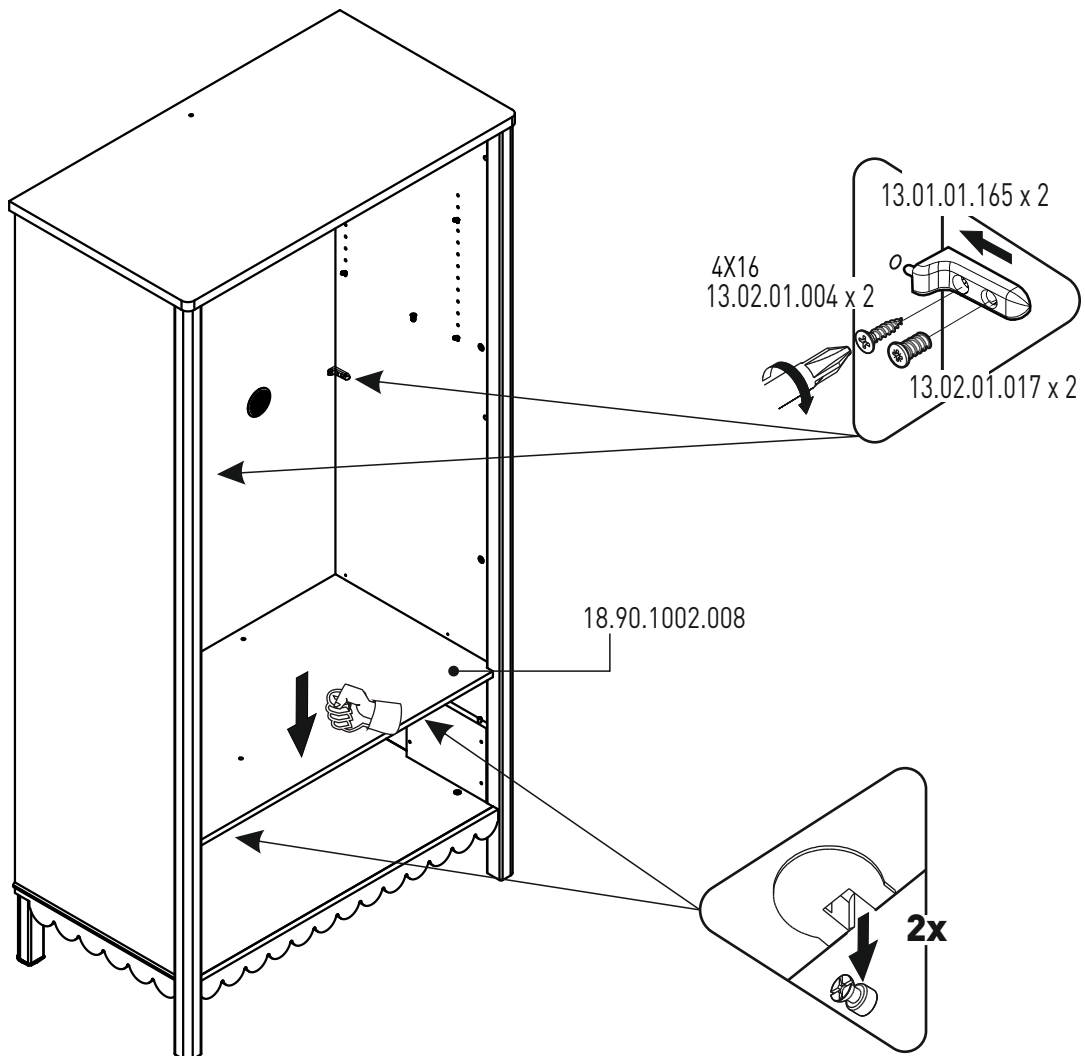


21



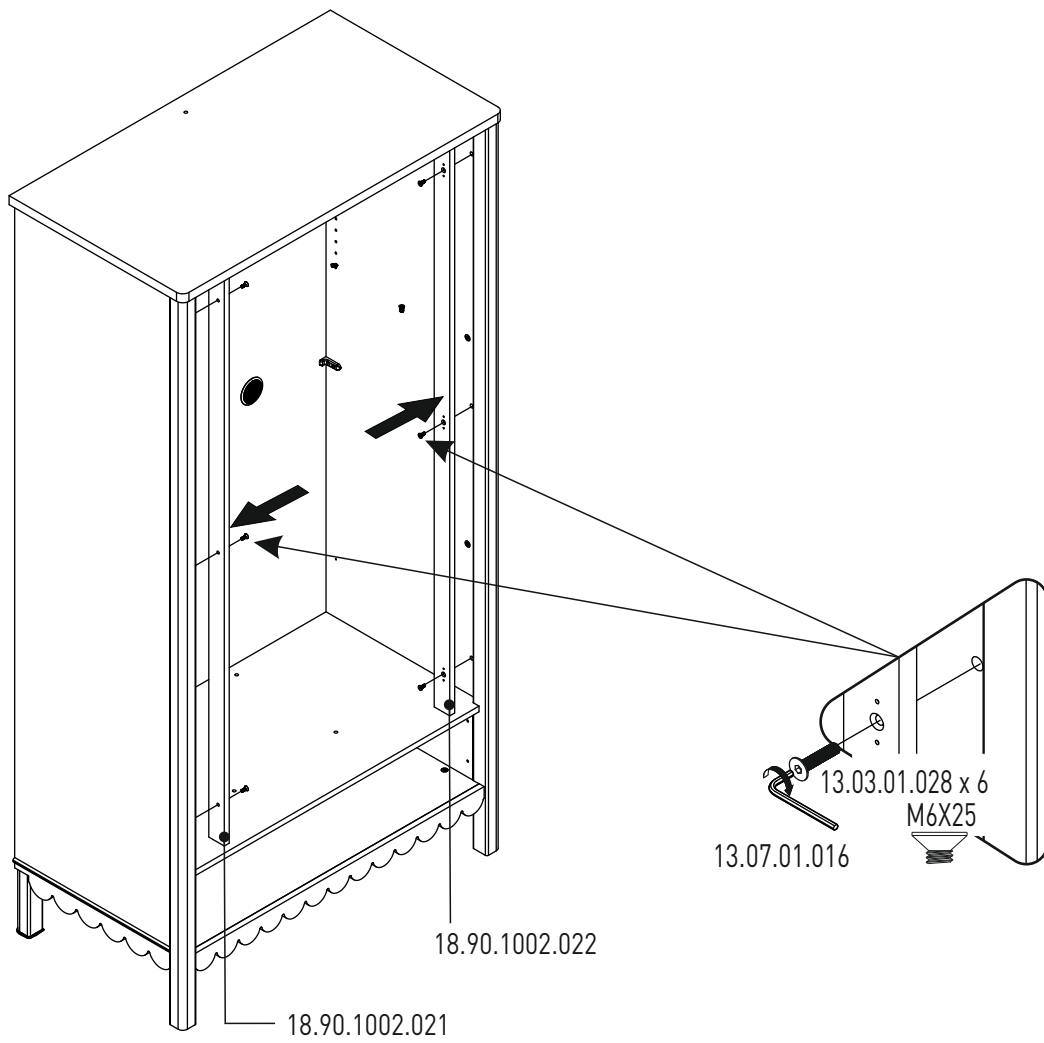
18.90.1002.020

22

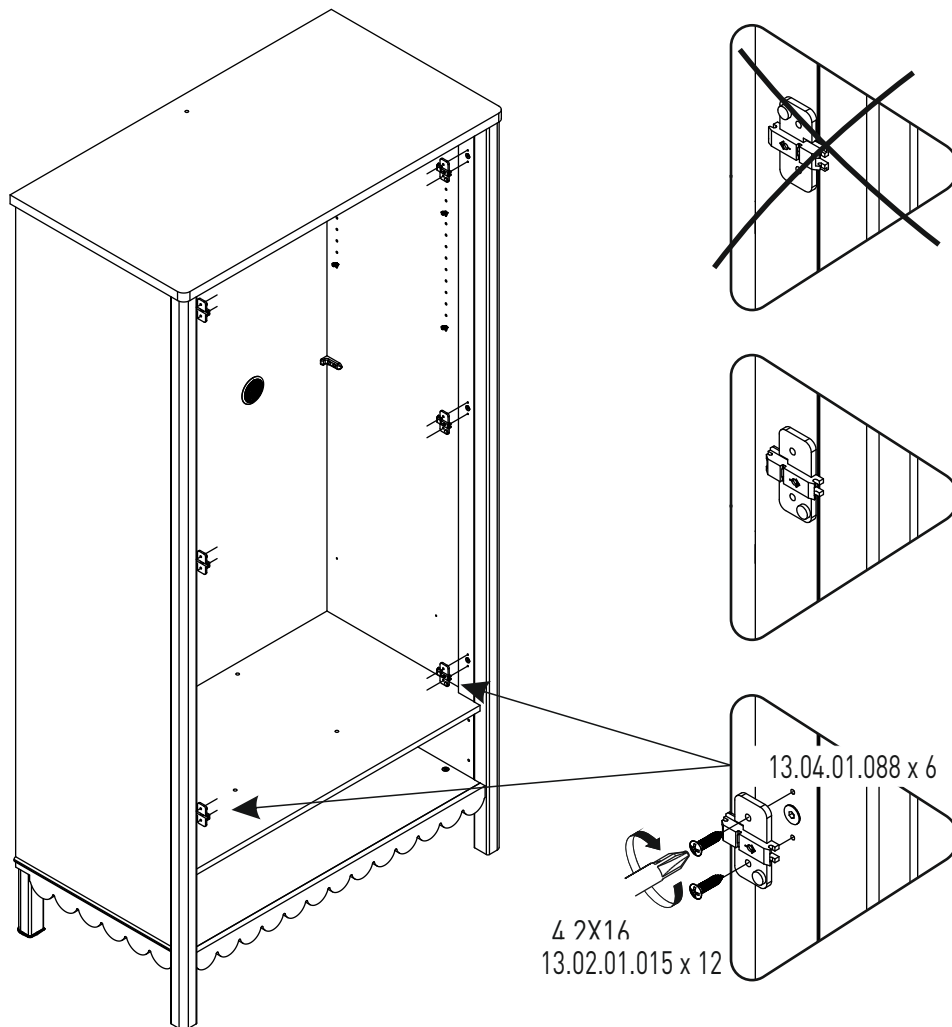


18.90.1002.008

23

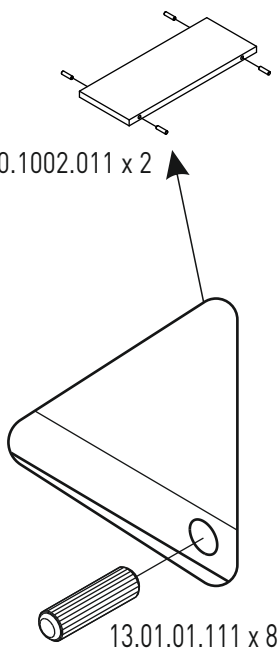


24



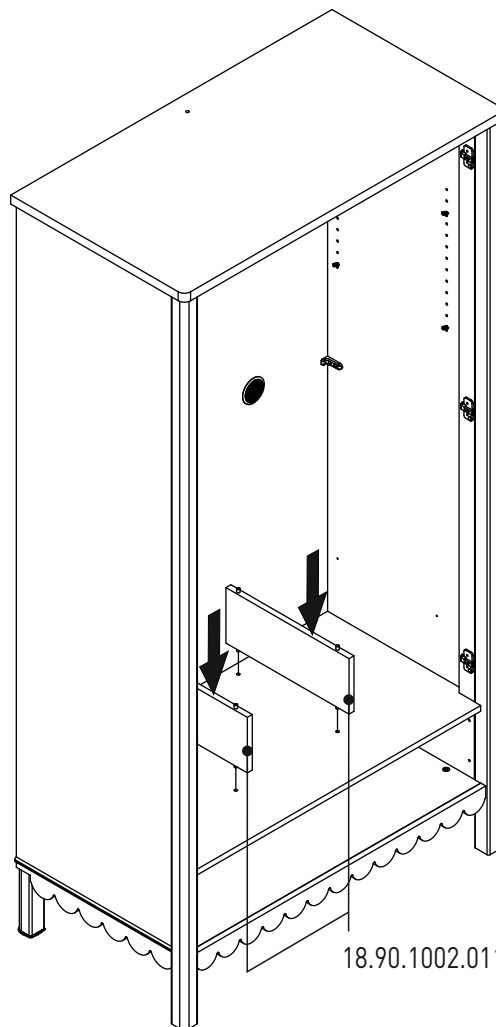
25

18.90.1002.011 x 2



13.01.01.111 x 8

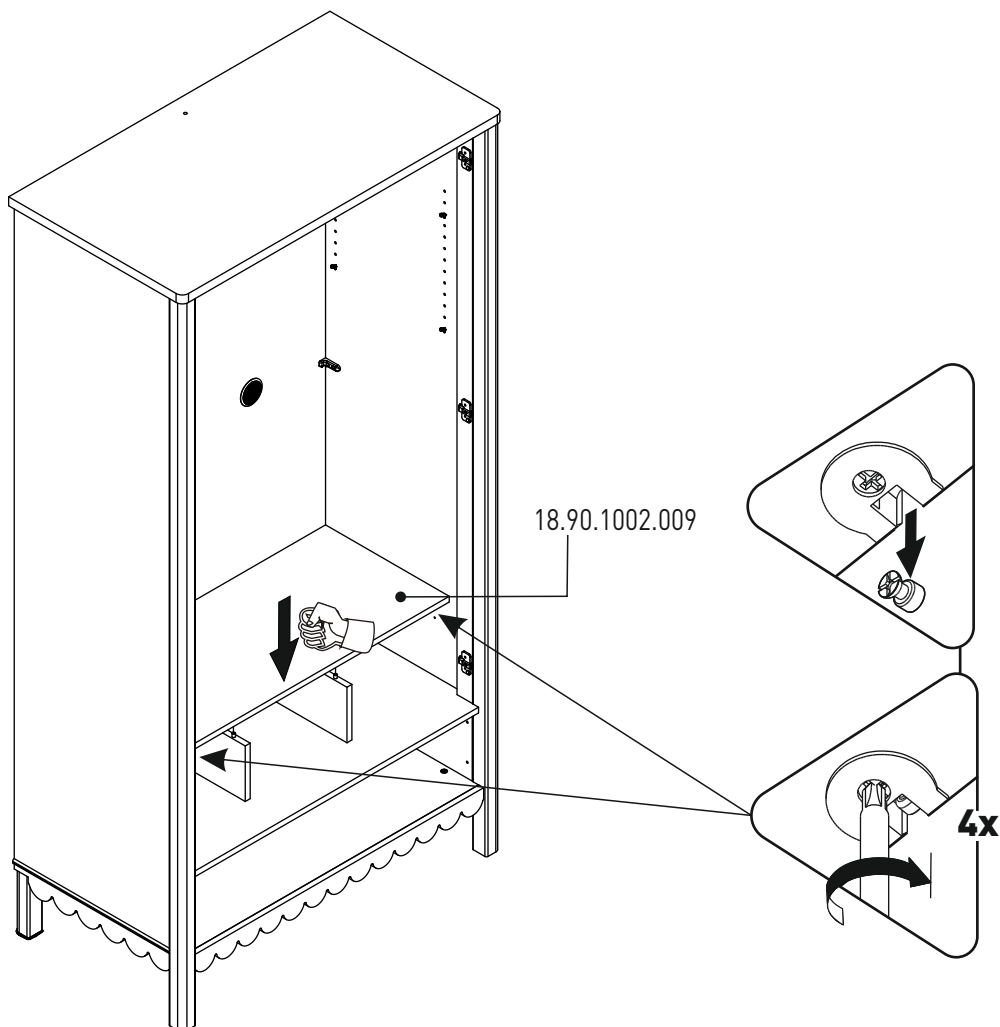
26



18.90.1002.011 x 2

27

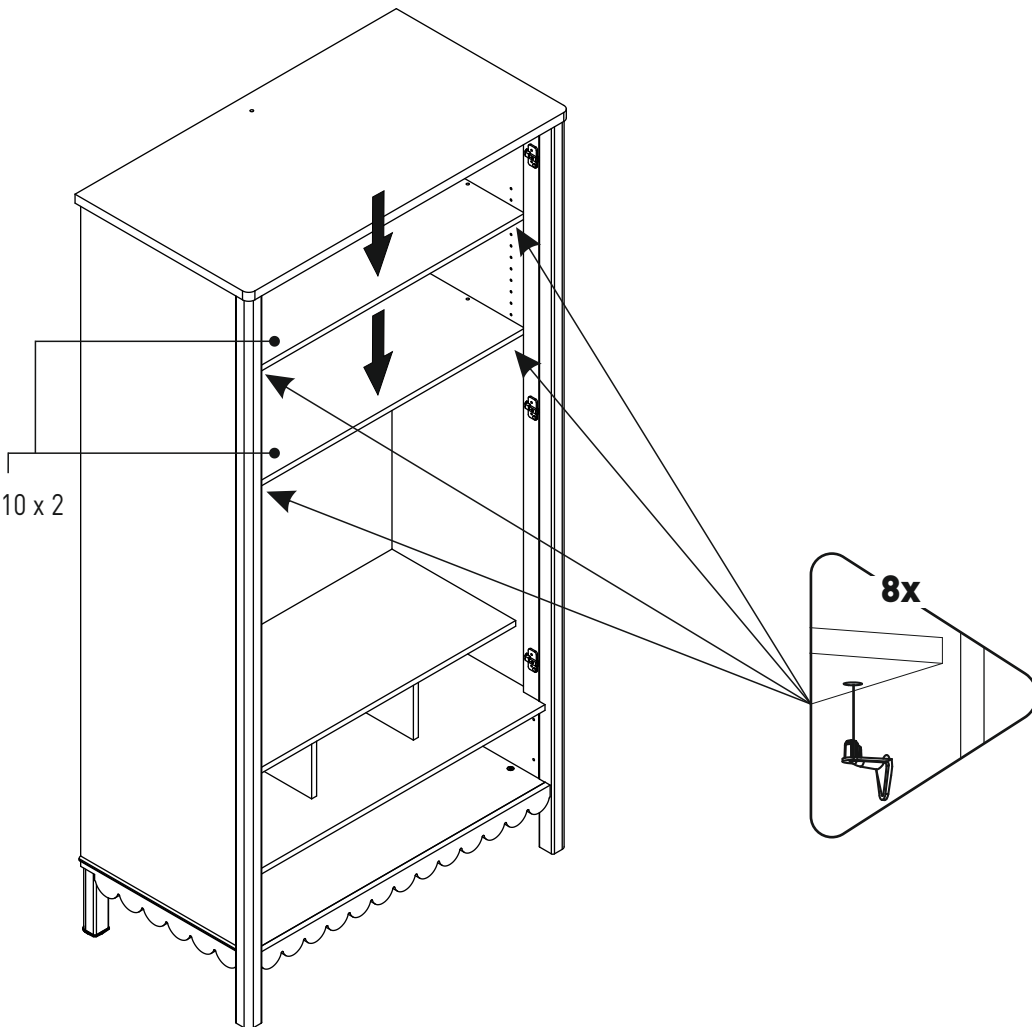
18.90.1002.009



4x

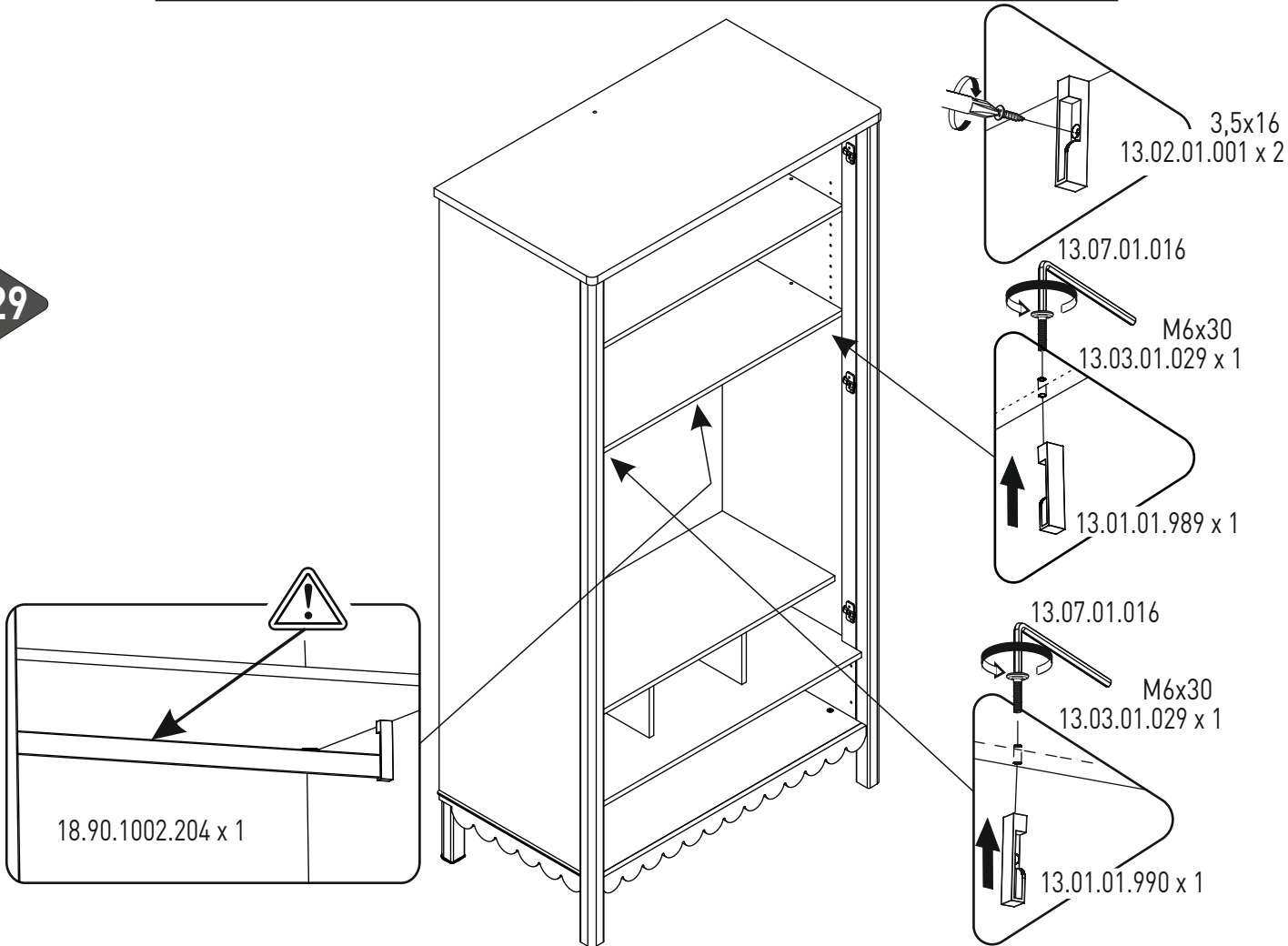
28

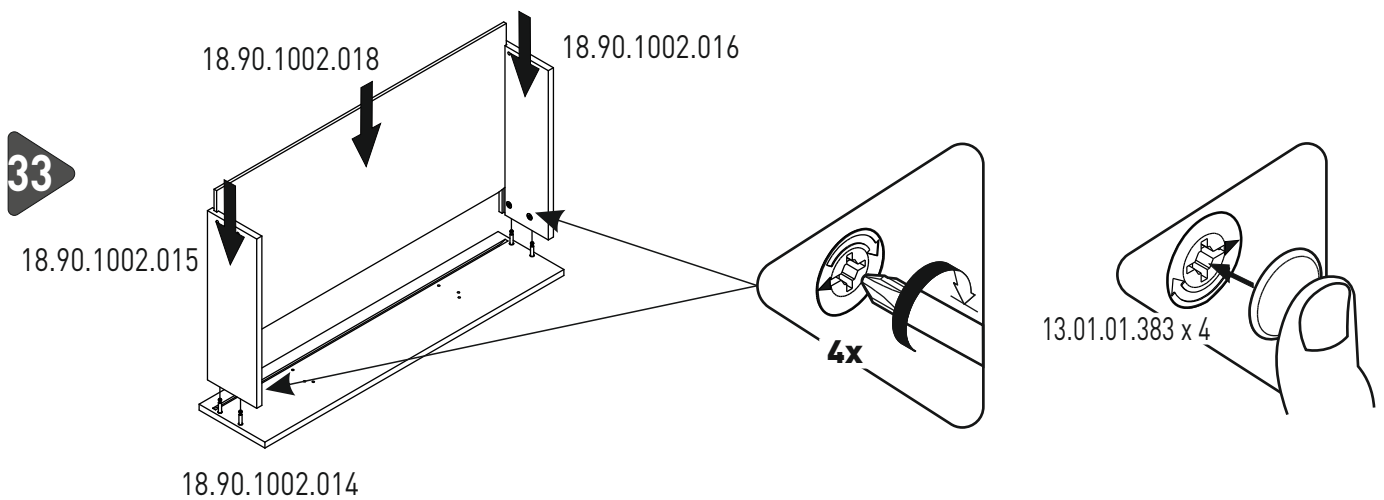
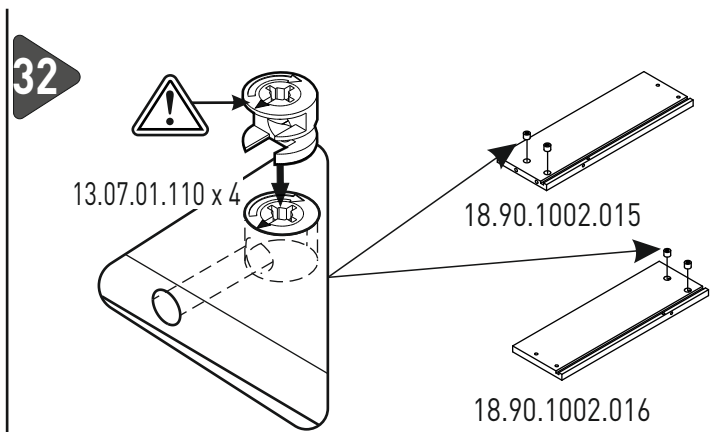
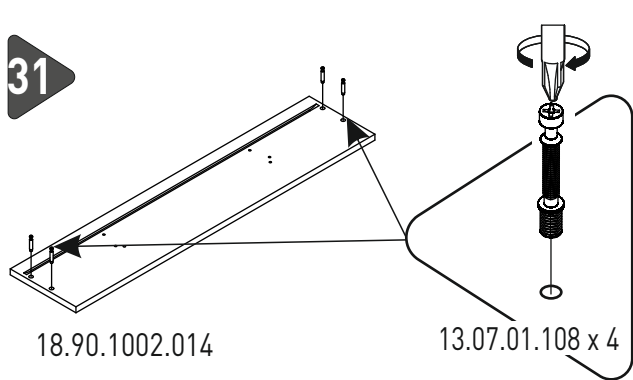
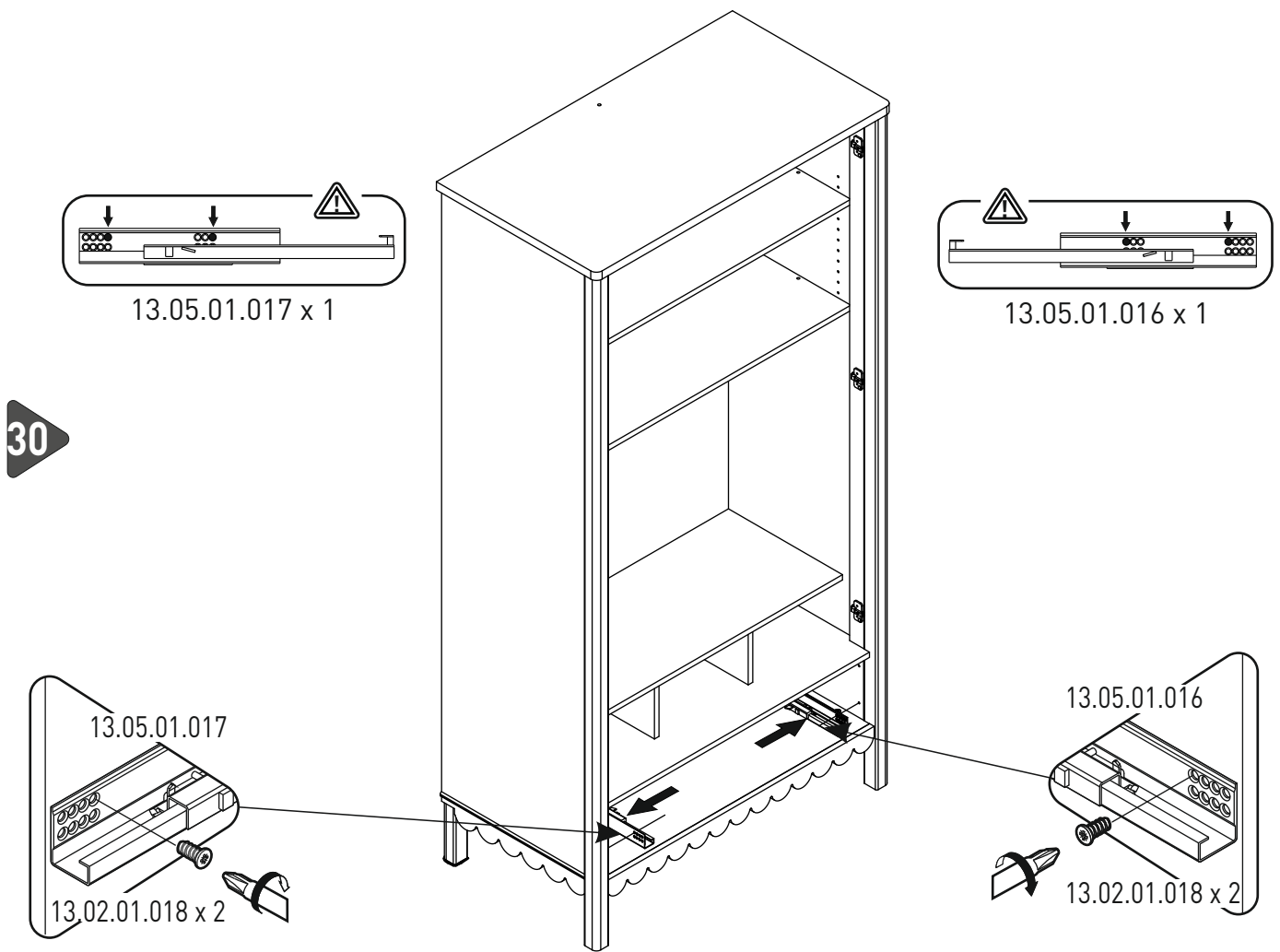
18.90.1002.010 x 2



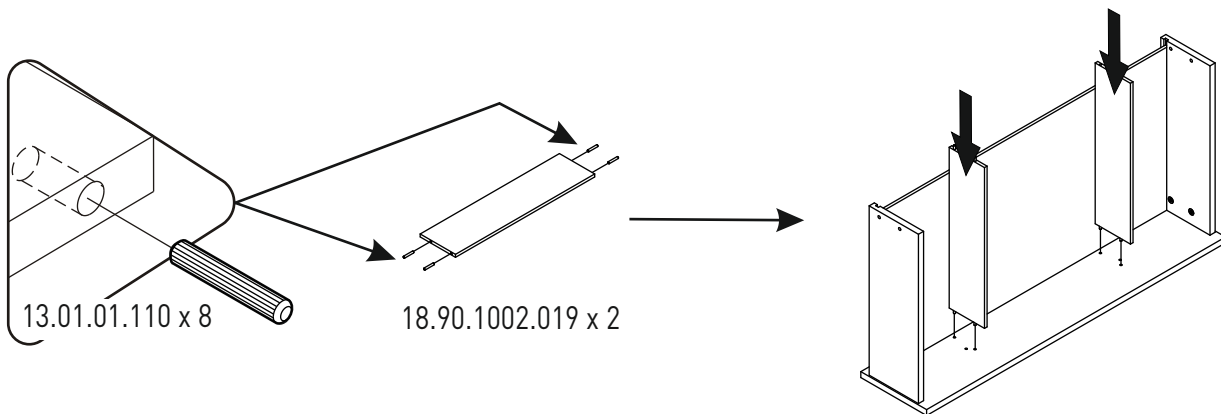
29

18.90.1002.204 x 1

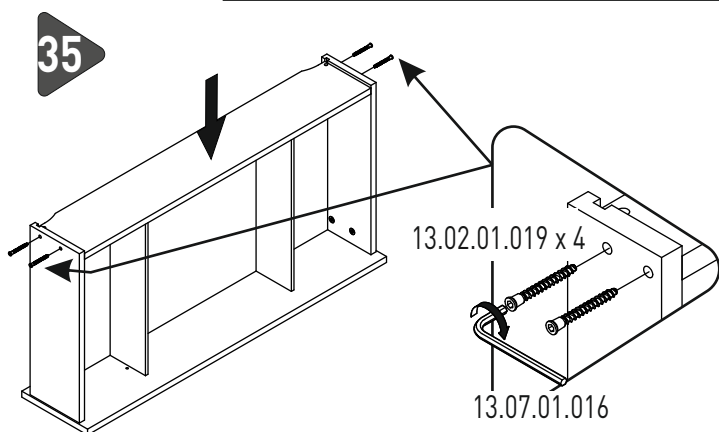




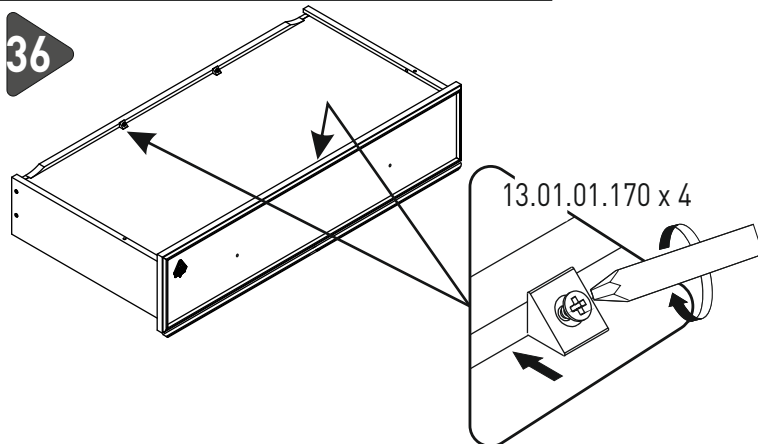
34



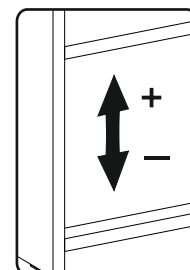
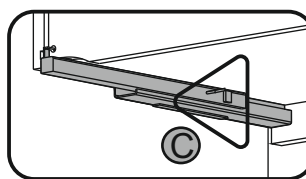
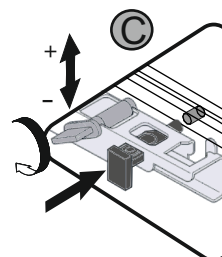
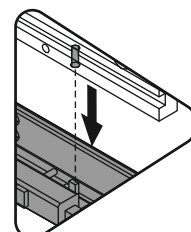
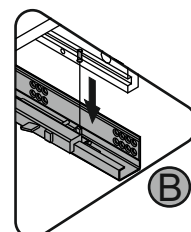
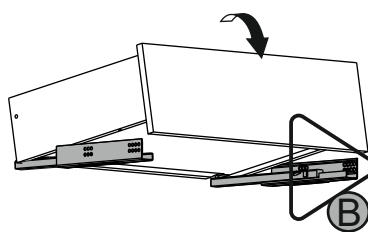
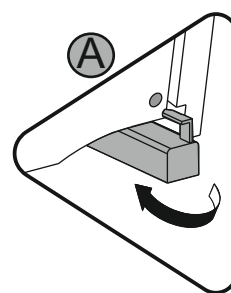
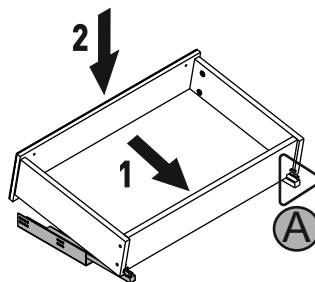
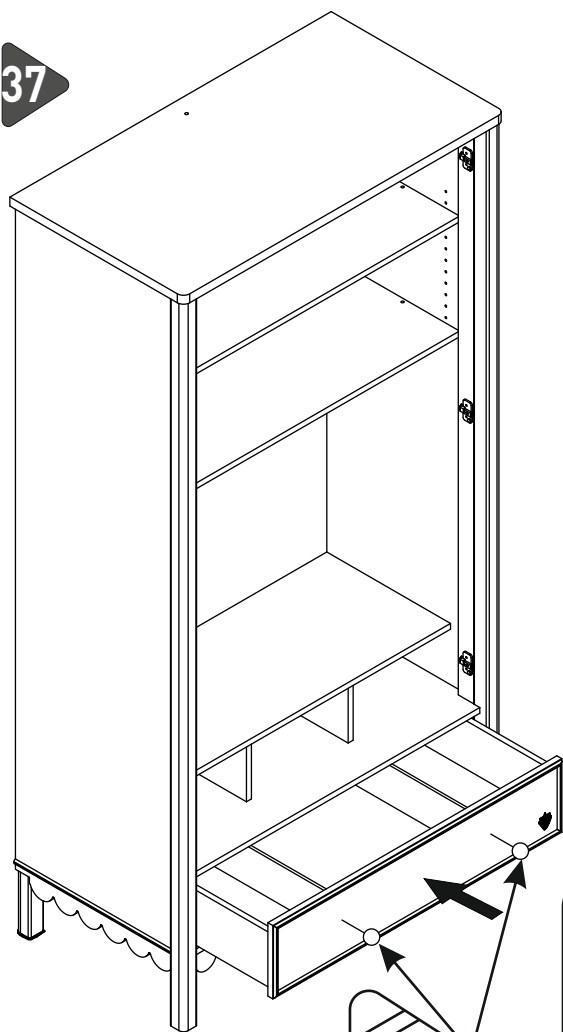
35



36



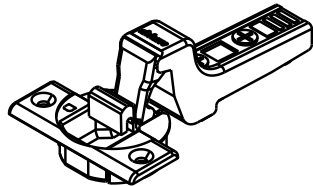
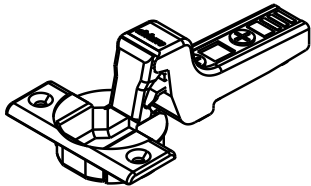
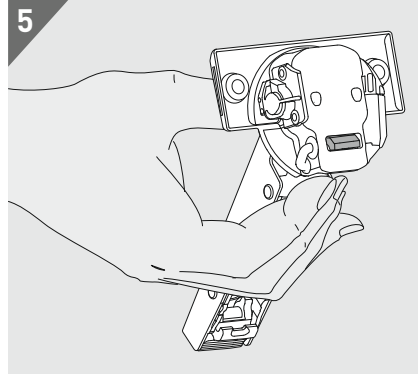
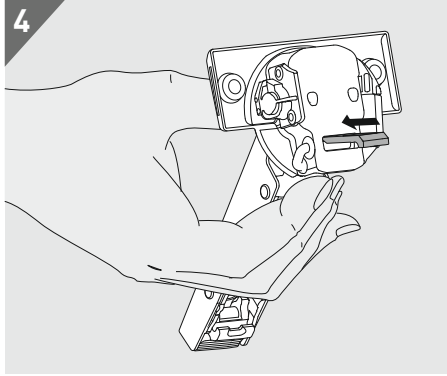
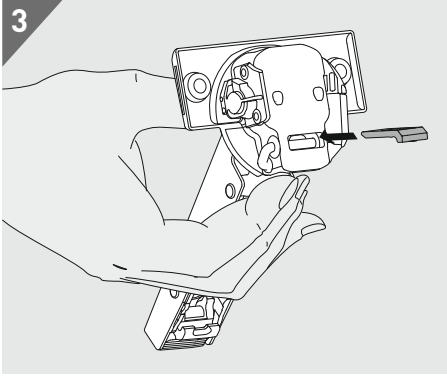
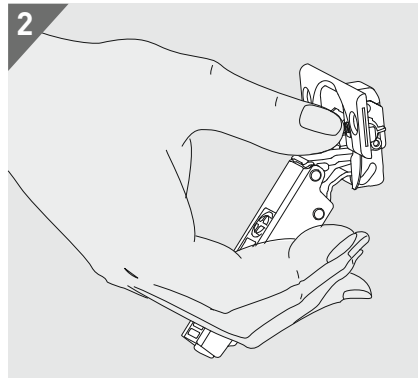
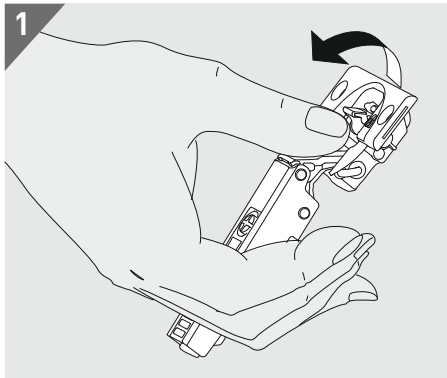
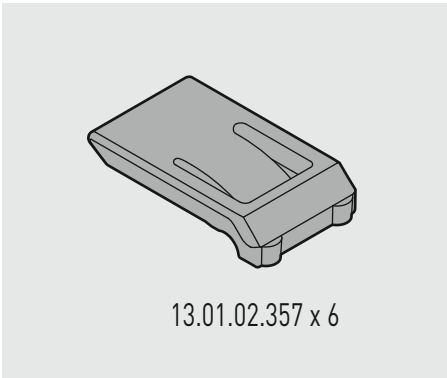
37



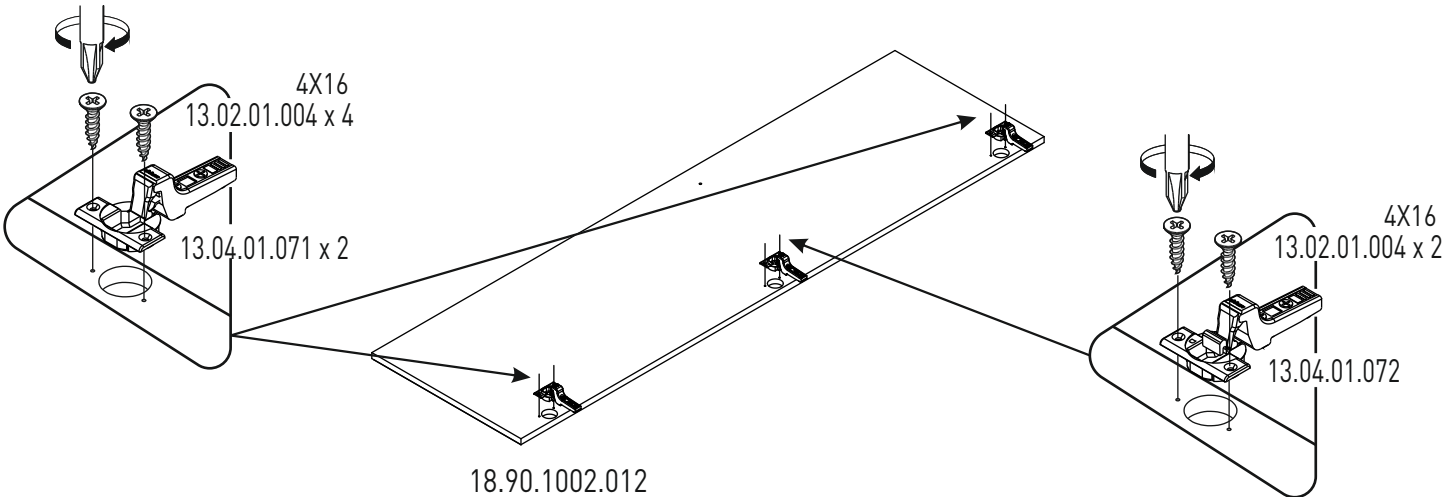
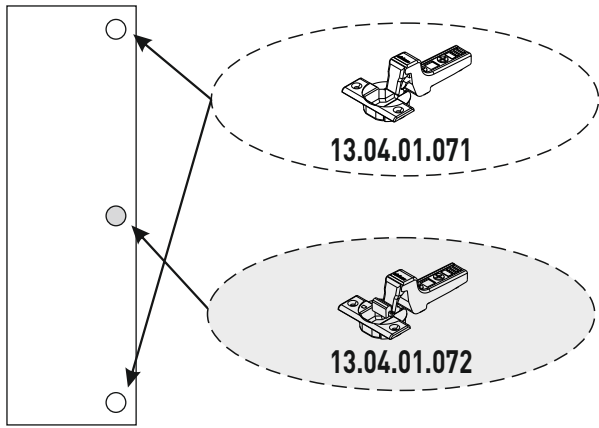
13.06.01.243 x 2

13.02.01.029 x 2
M4X27

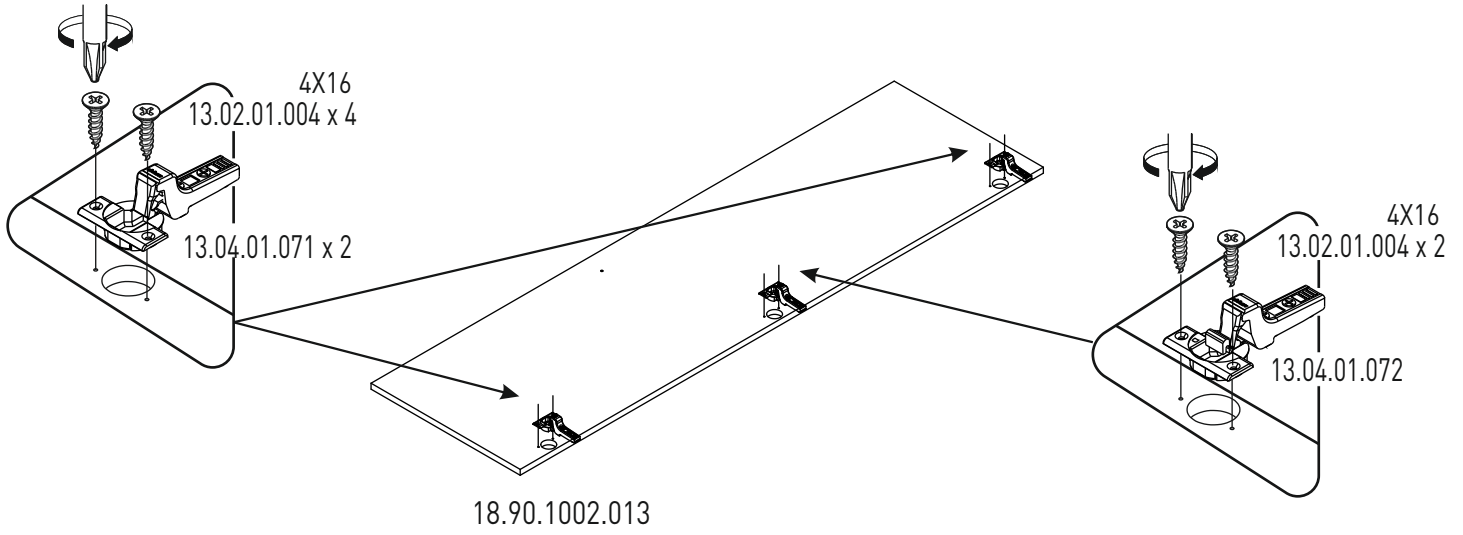
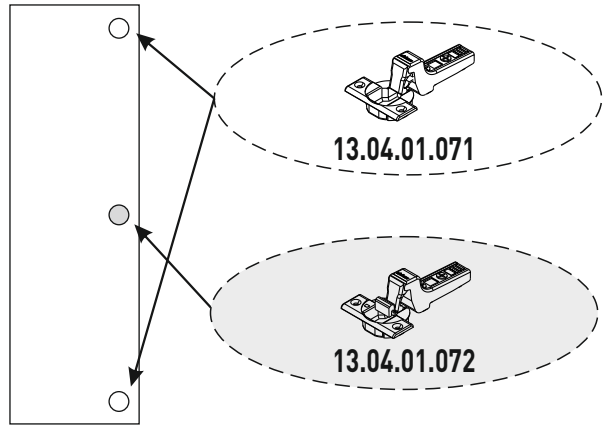
38



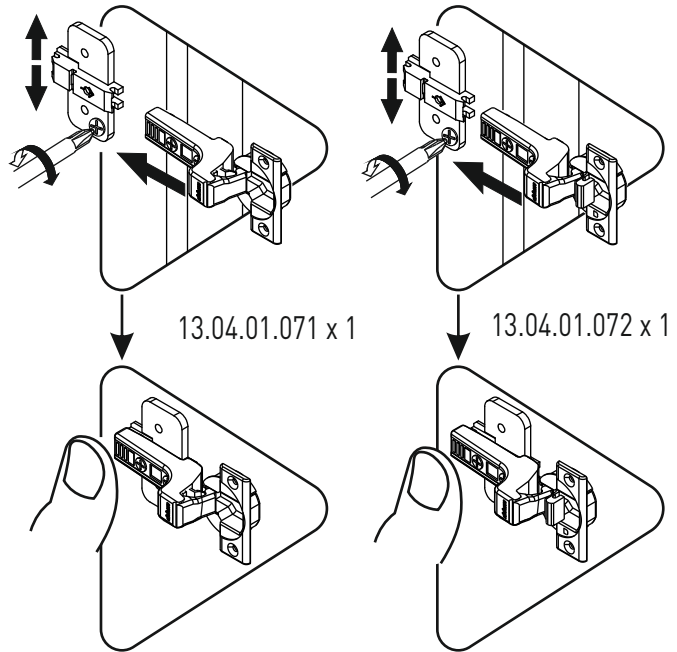
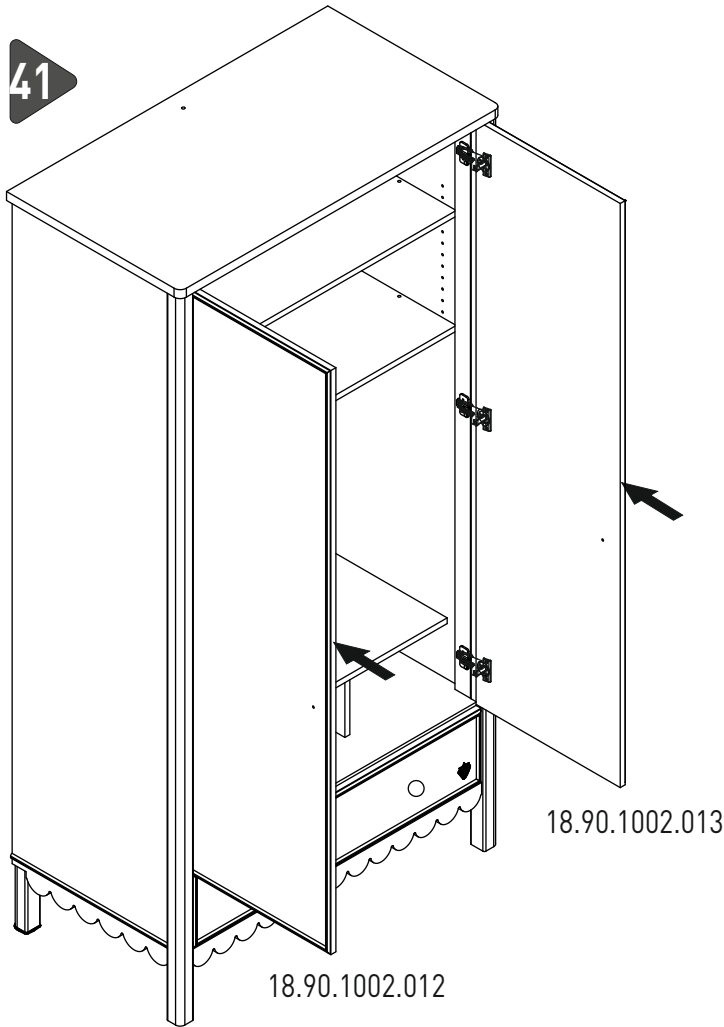
39



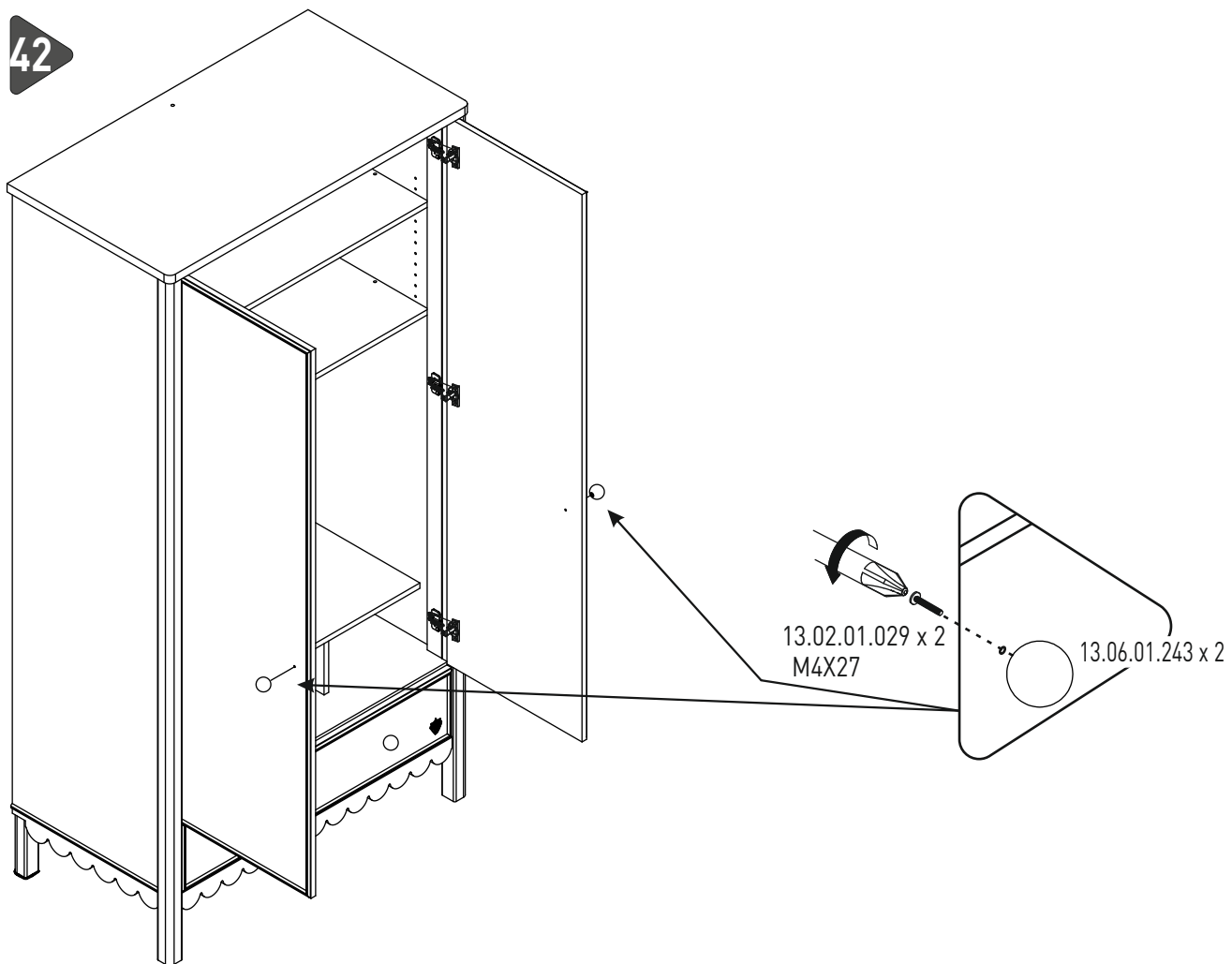
40



41

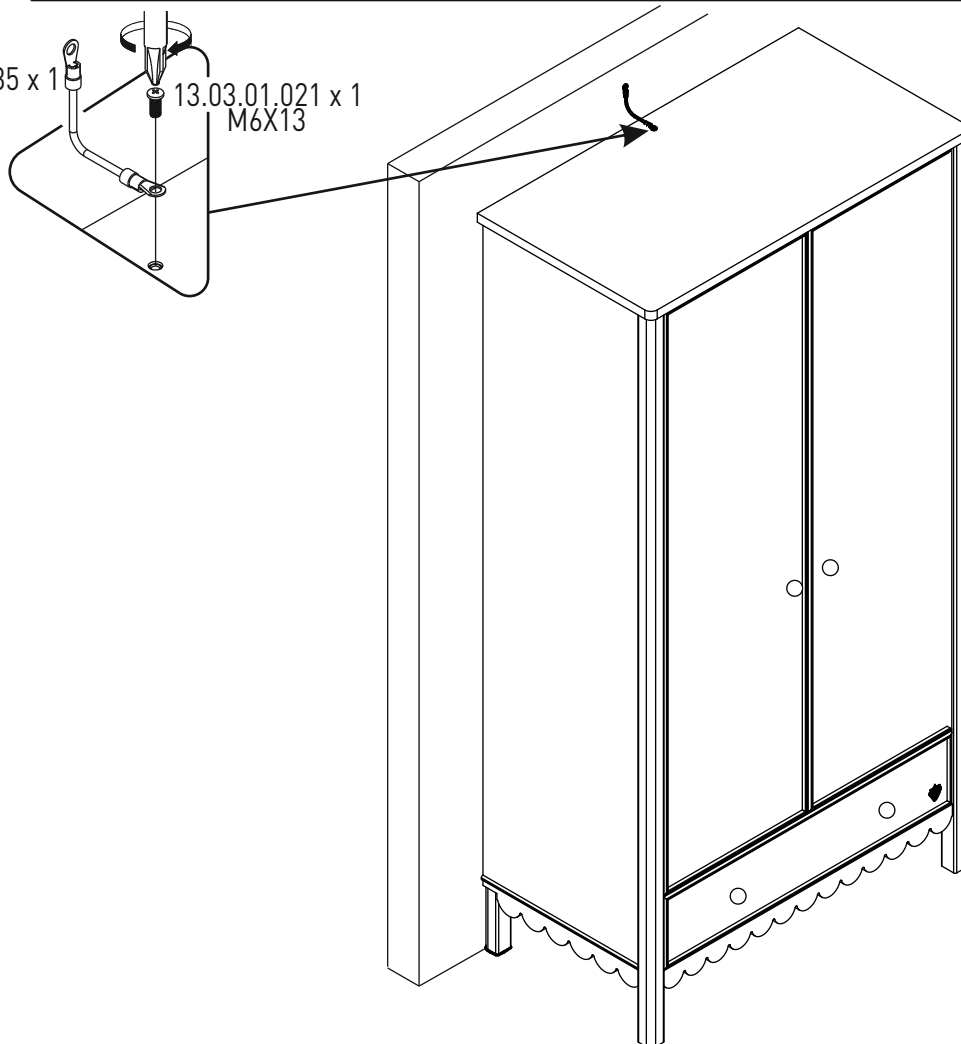


42



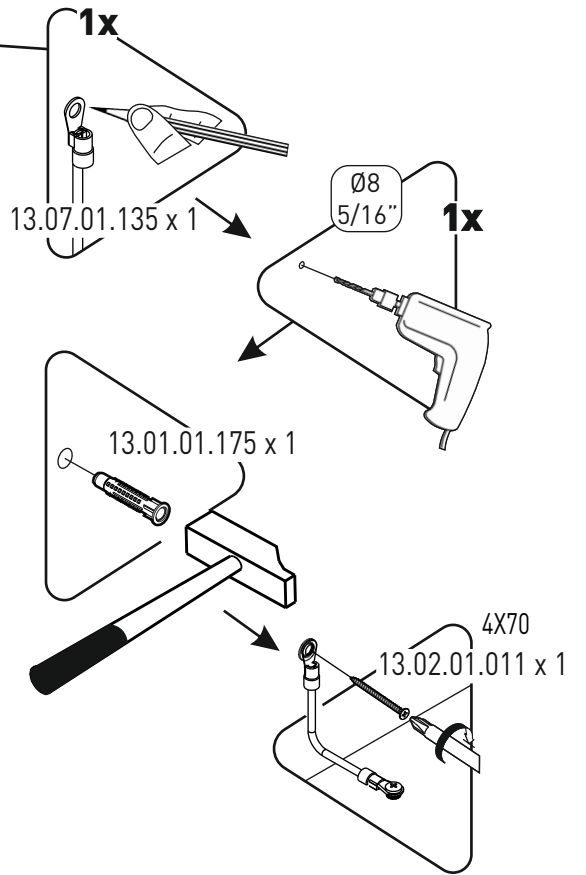
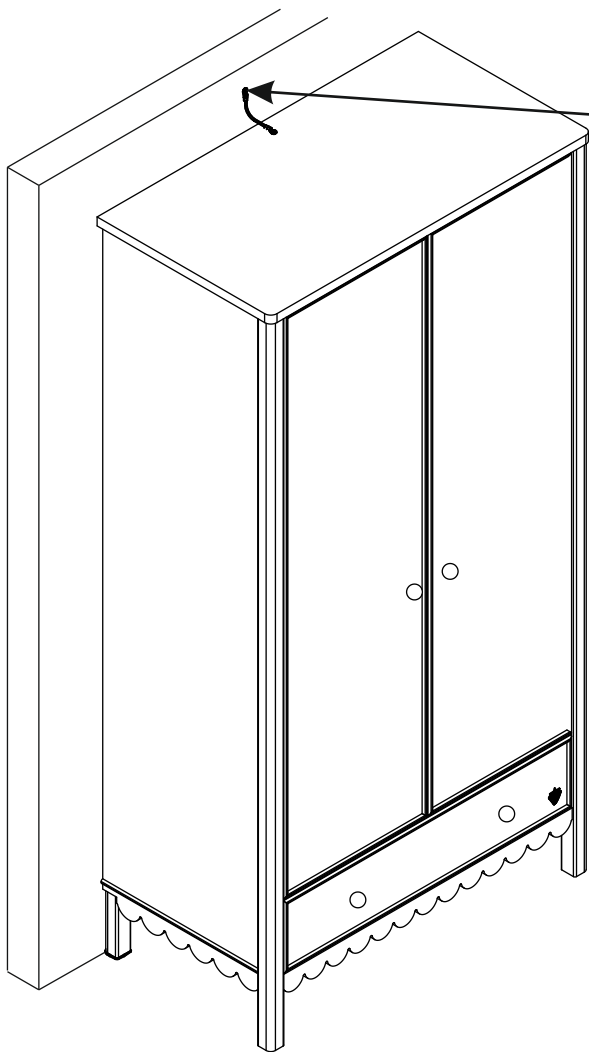
13.07.01.135 x 1

13.03.01.021 x 1
M6X13



43

44



45

