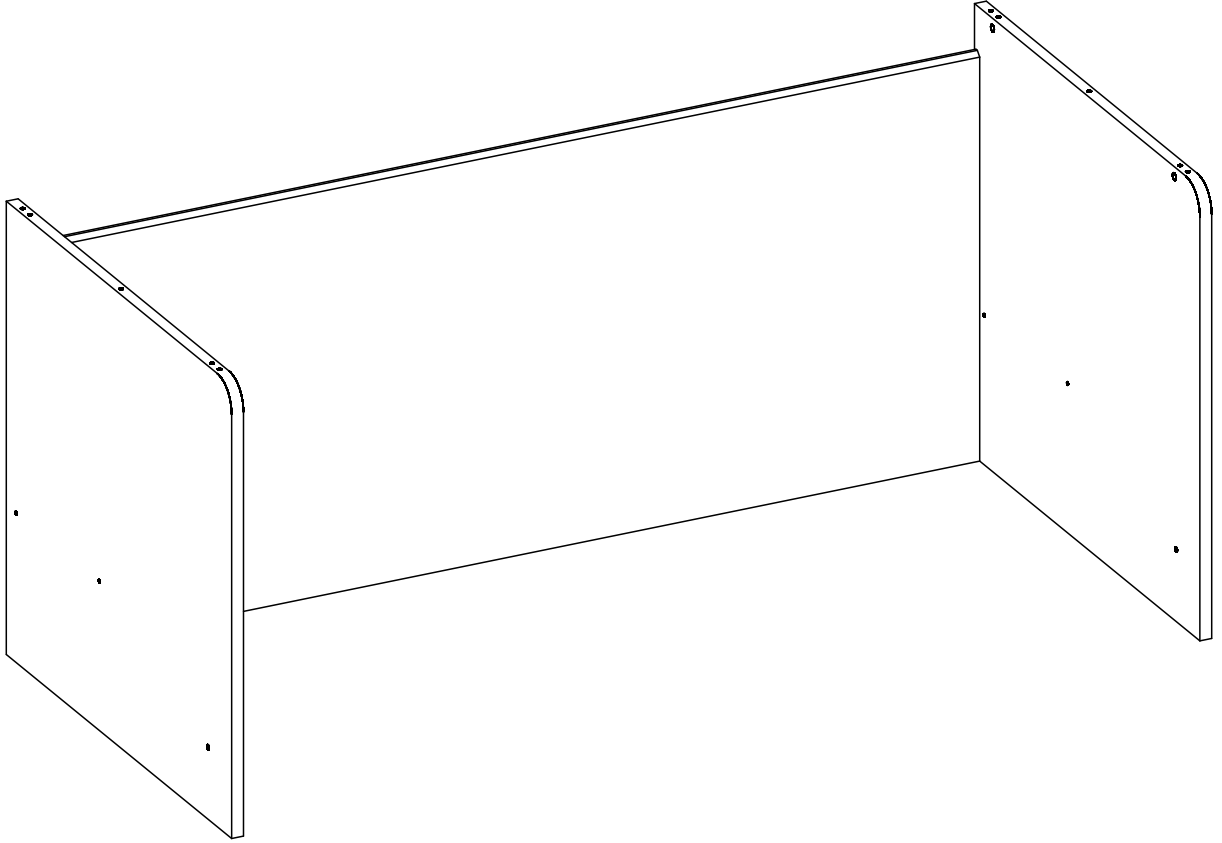


# 20.40.1412.00



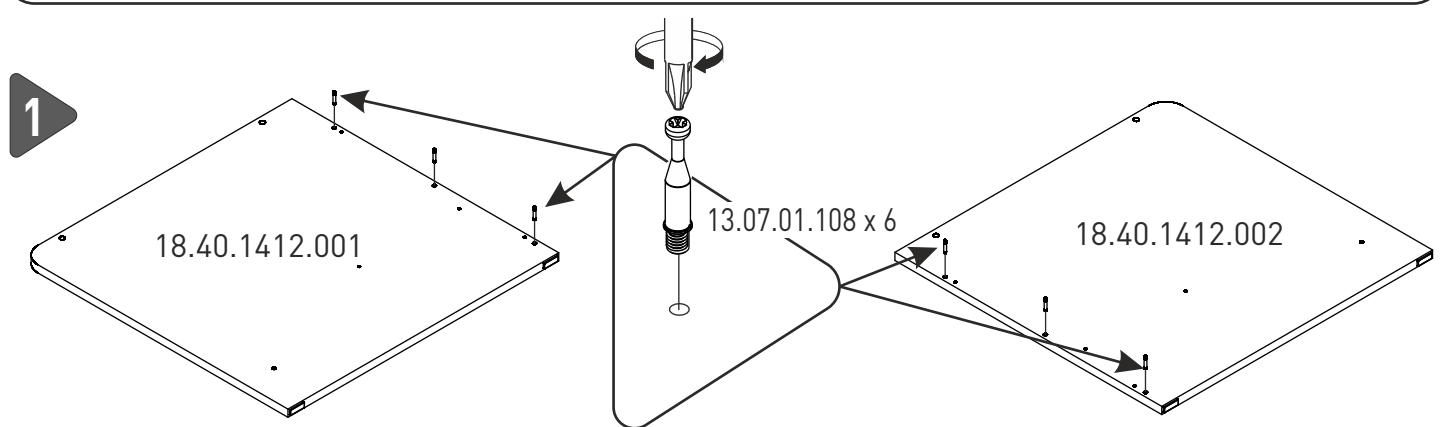
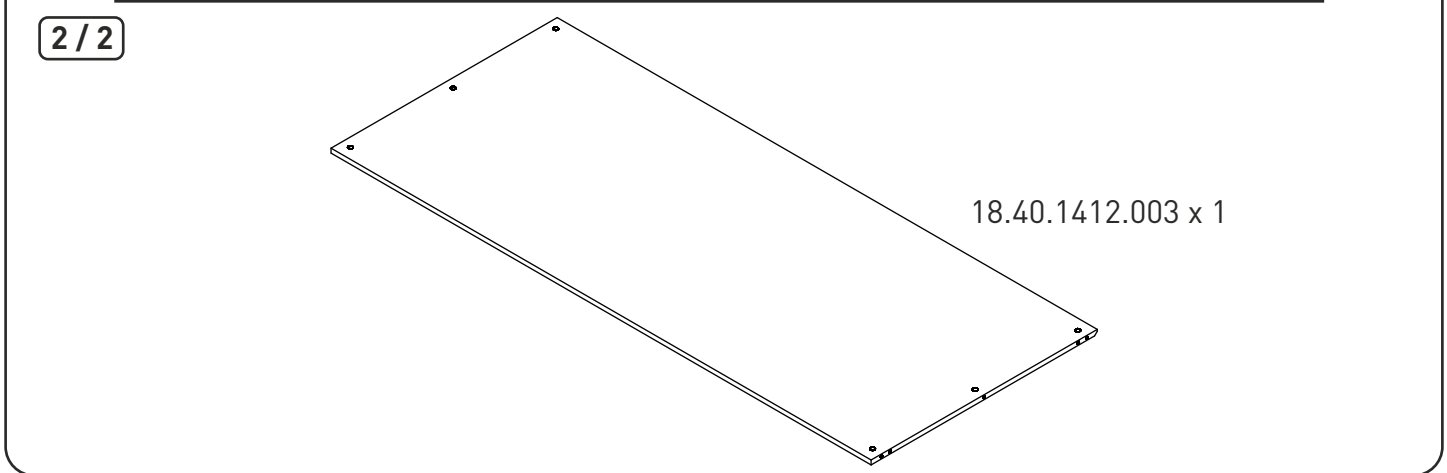
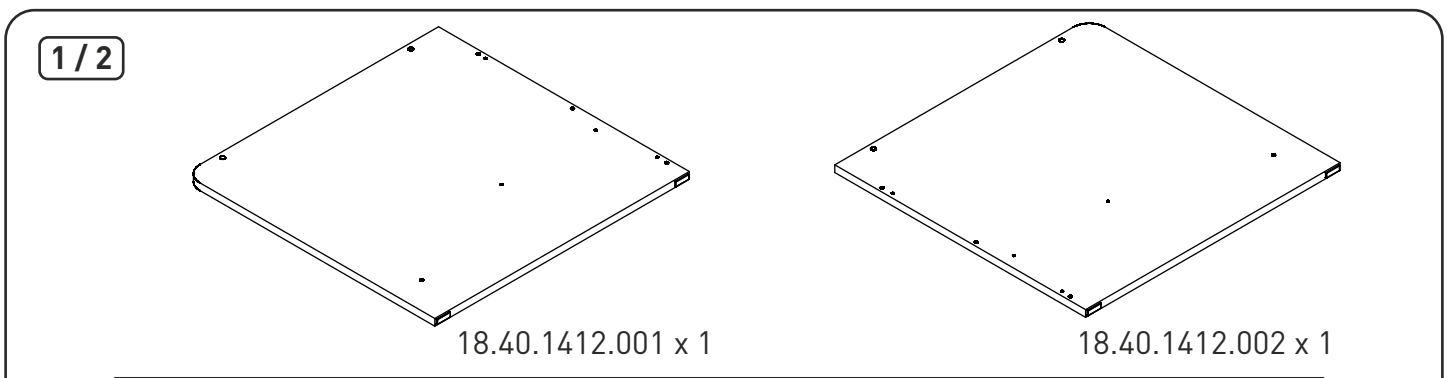
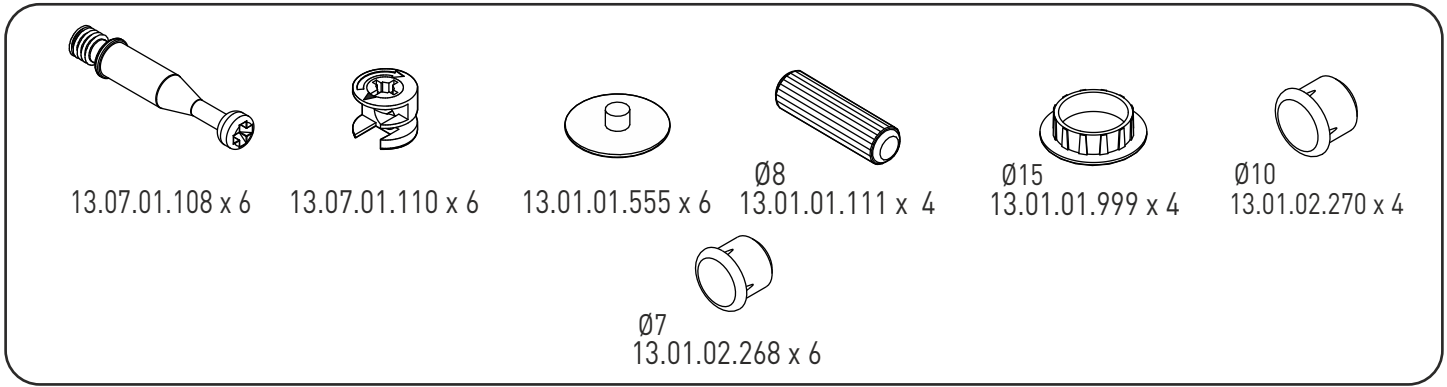
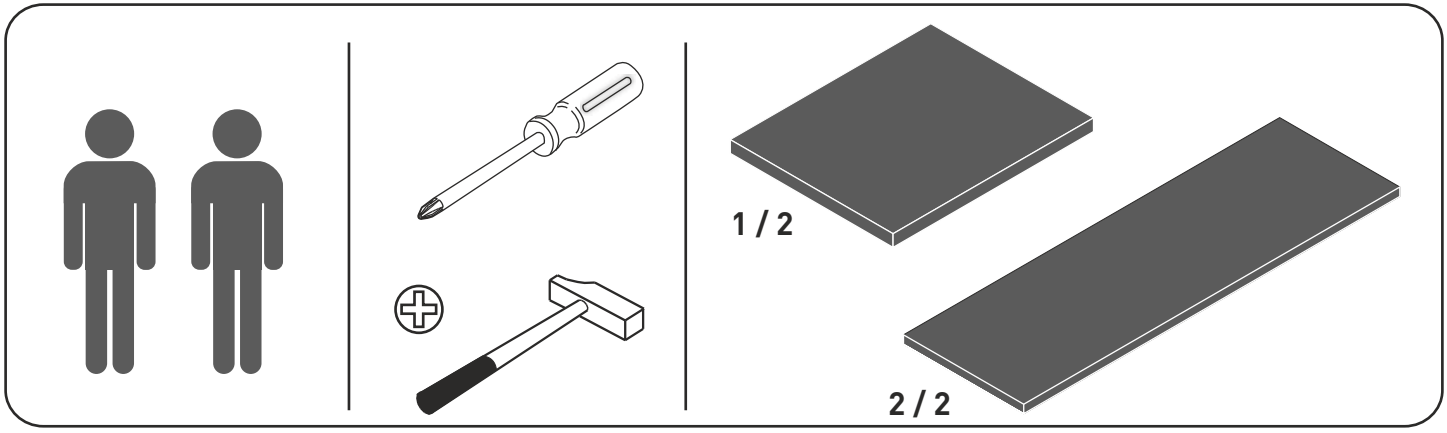
GARANTİ BELGESİ VE  
KULLANMA KILAVUZU



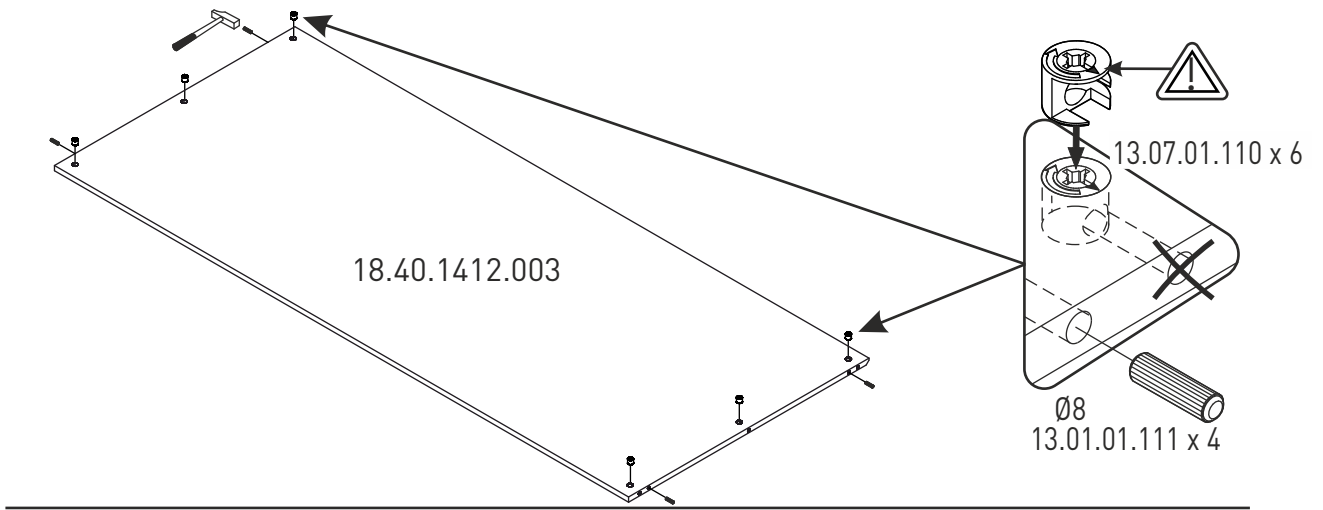
WARRANTY CERTIFICATE  
AND USER MANUAL

شهادة الضمان ودليل المستخدم

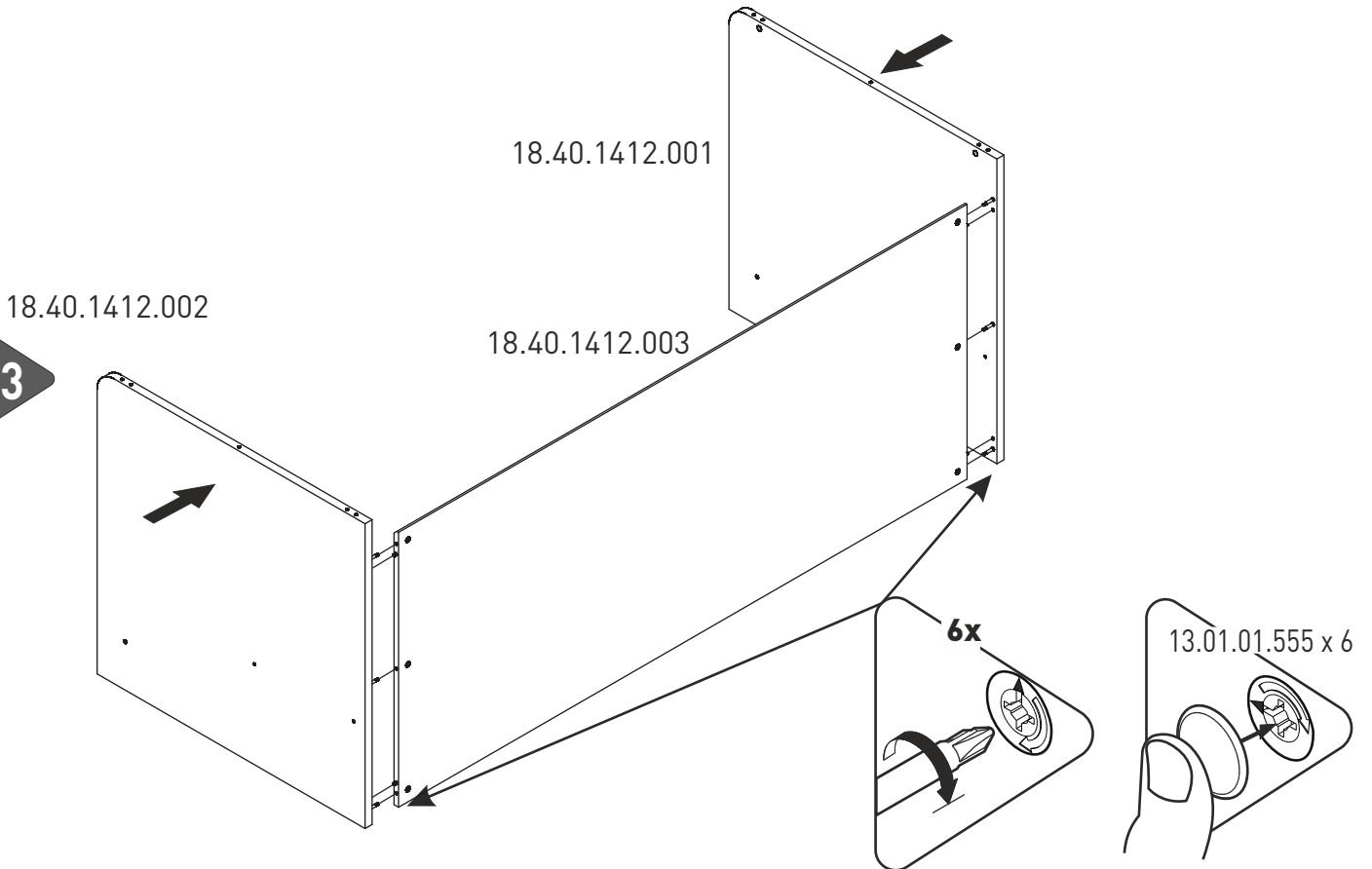




2



3



!

