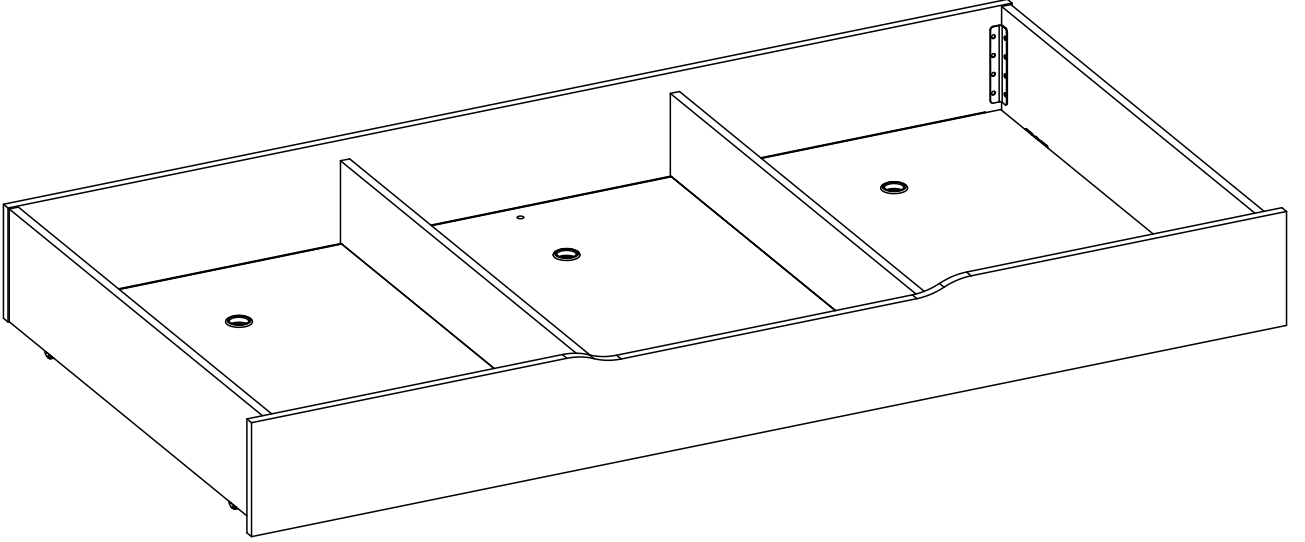


# 20.40.1403.00



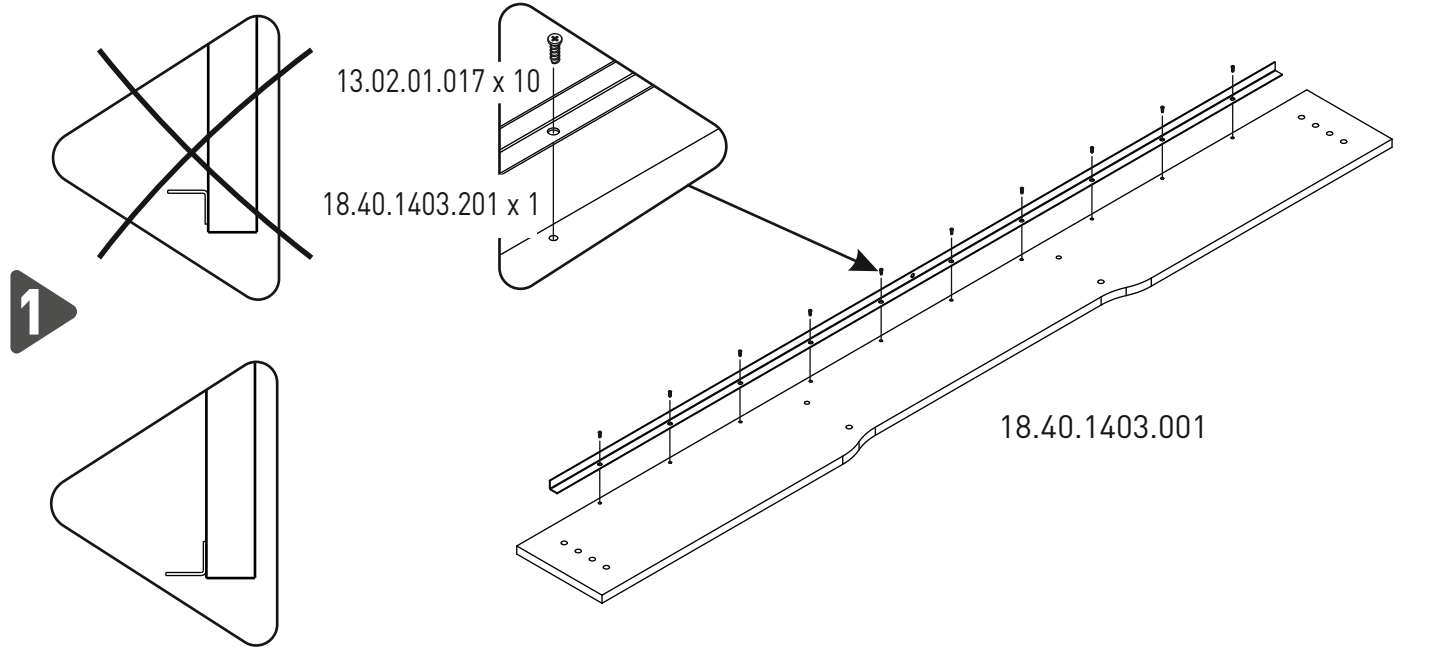
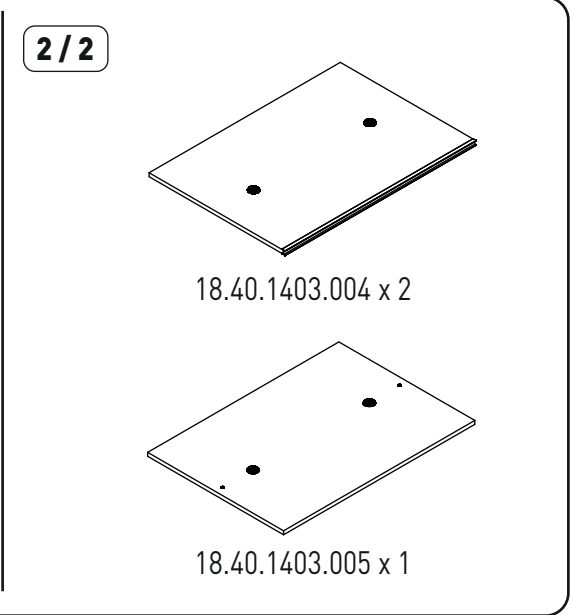
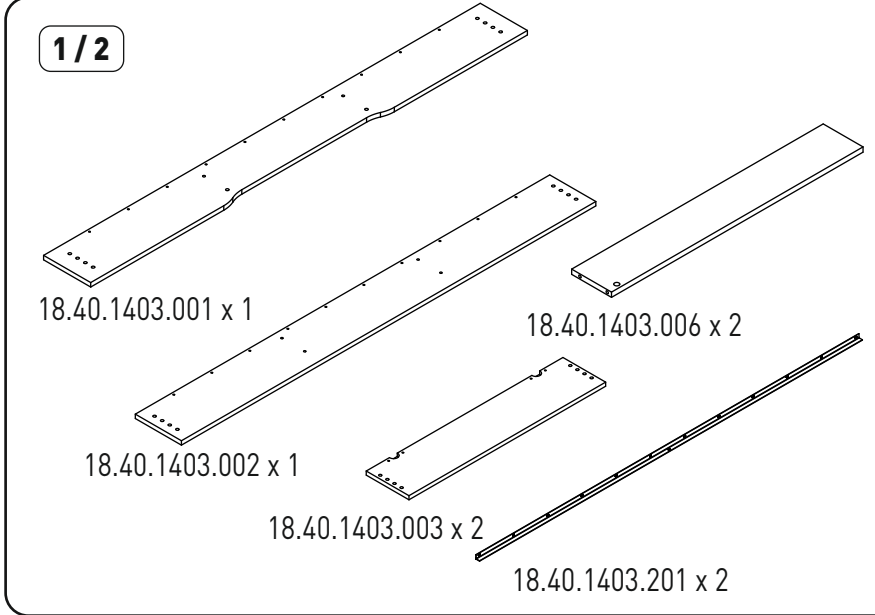
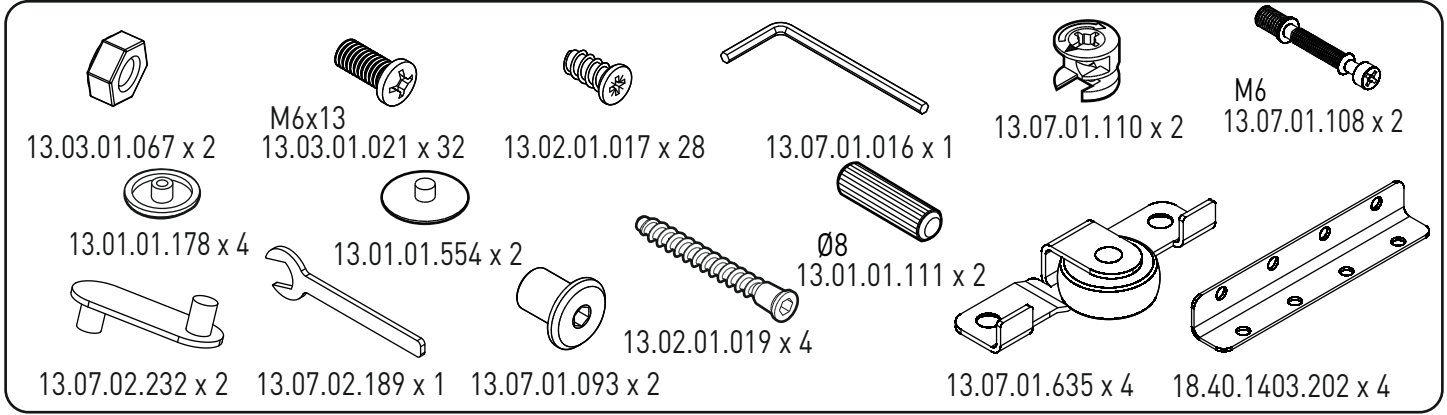
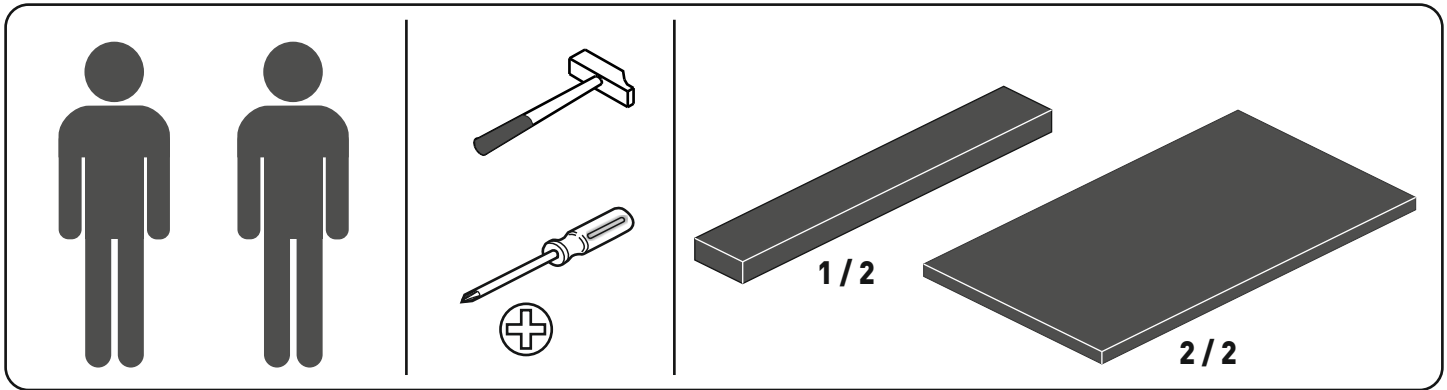
GARANTİ BELGESİ VE  
KULLANMA KILAVUZU



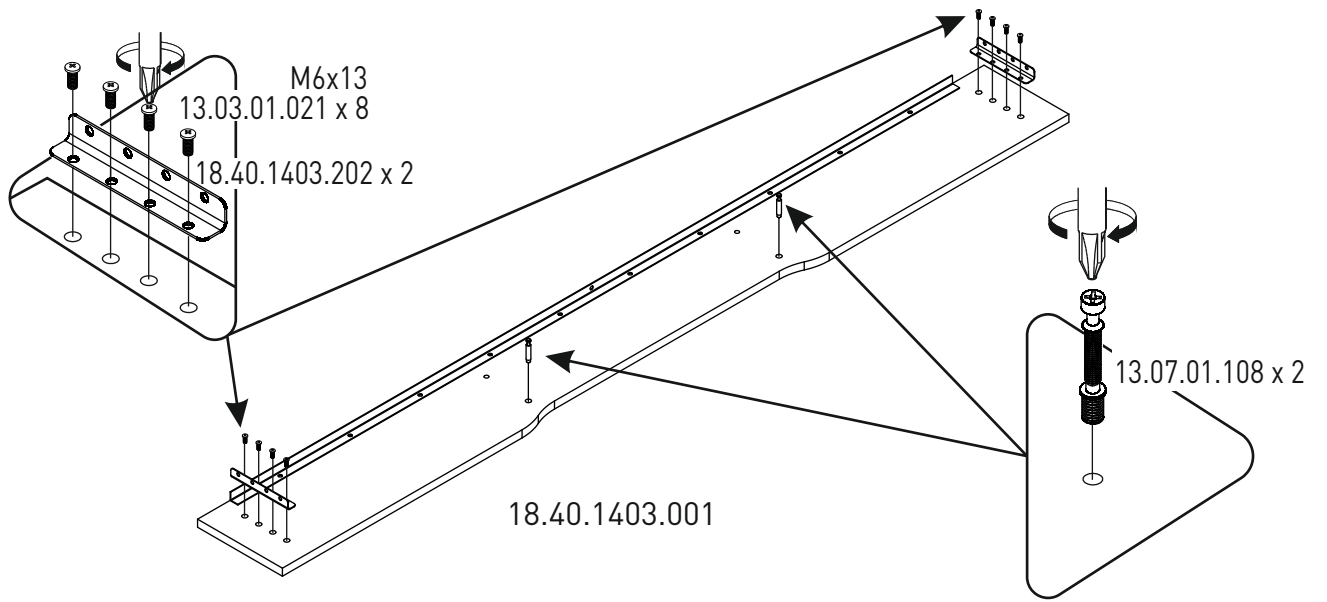
WARRANTY CERTIFICATE  
AND USER MANUAL

شهادة الضمان ودليل المستخدم

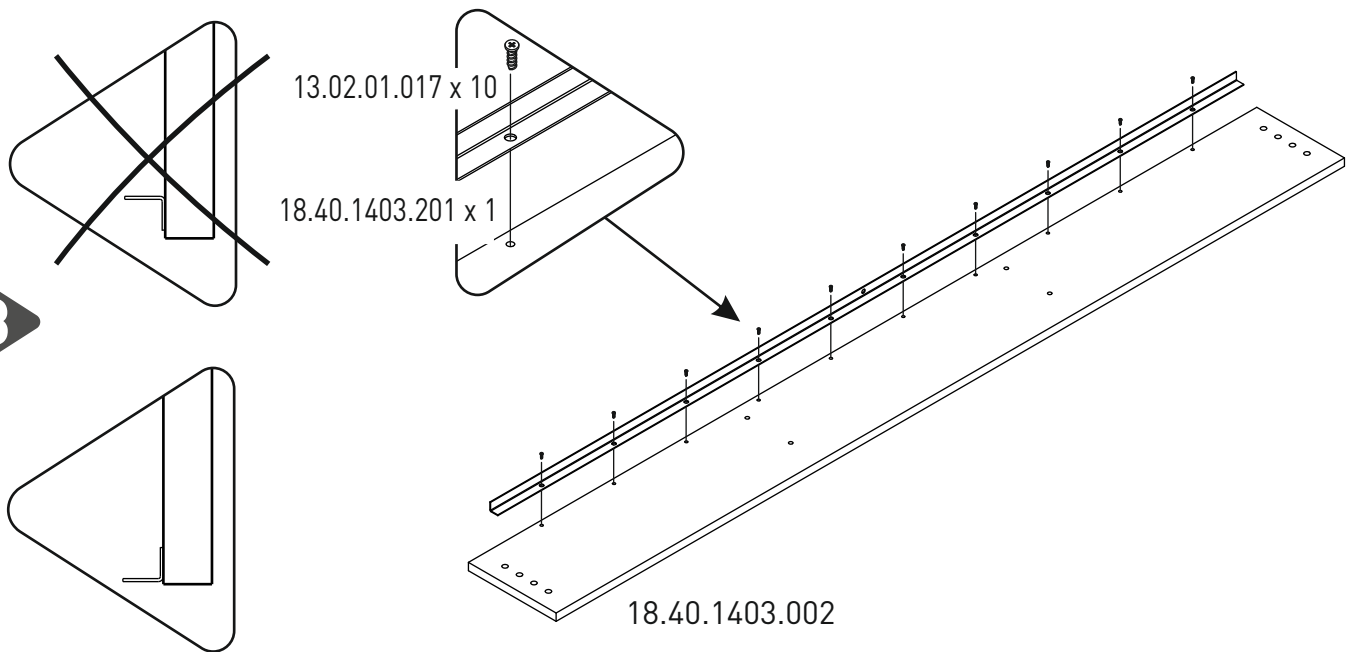




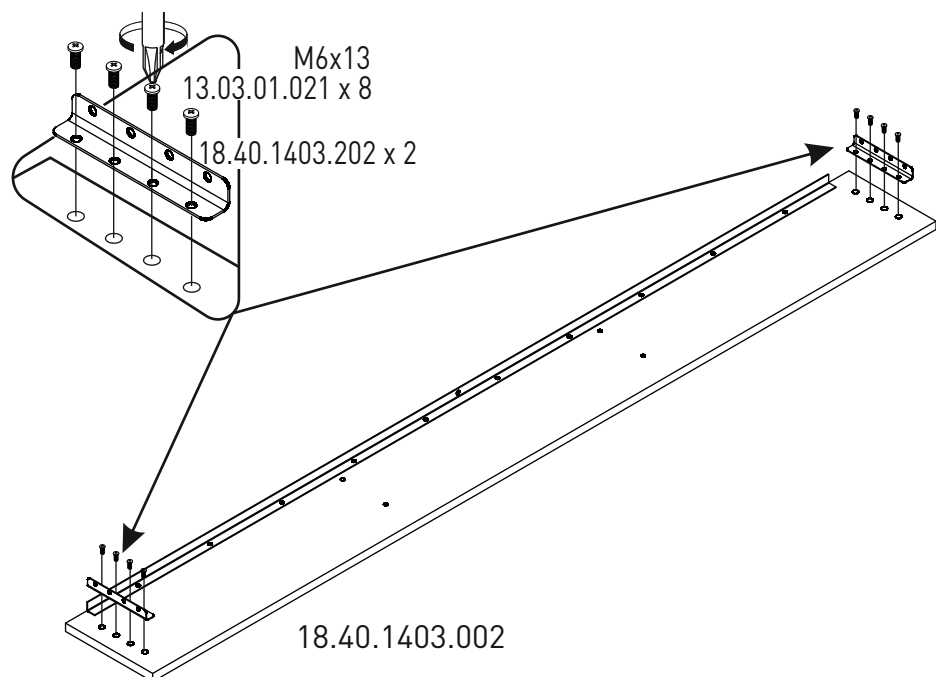
2



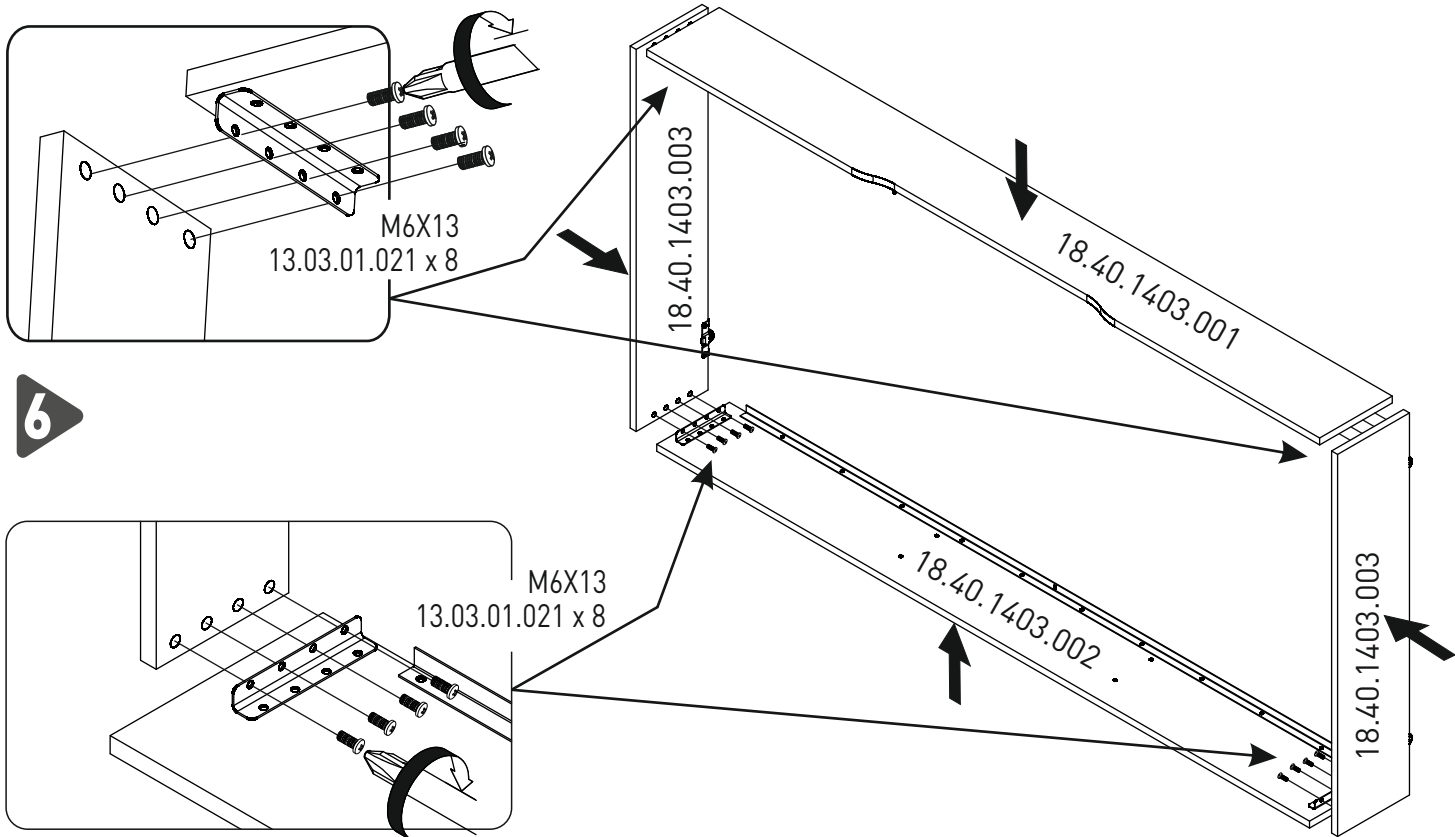
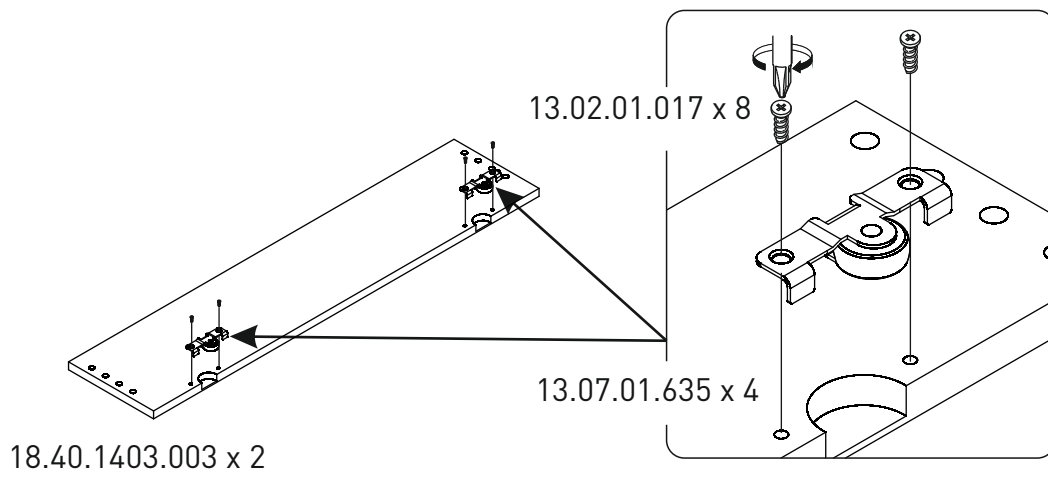
3



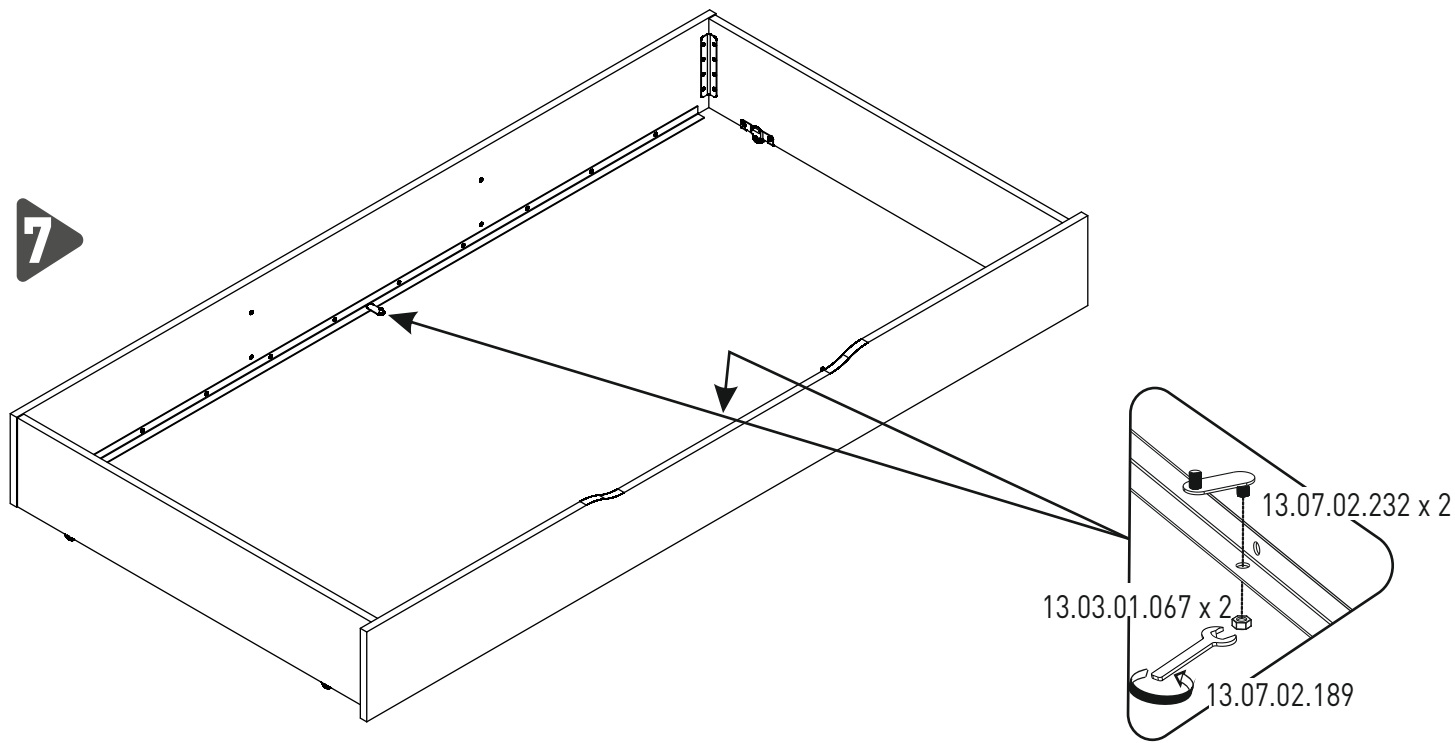
4



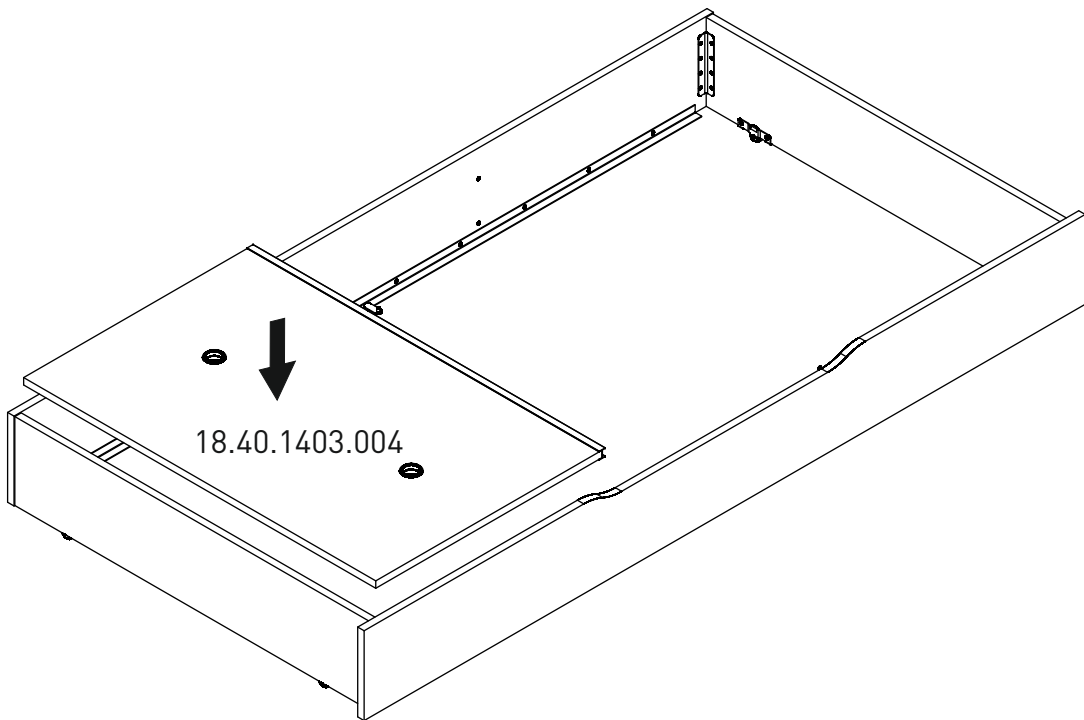
5



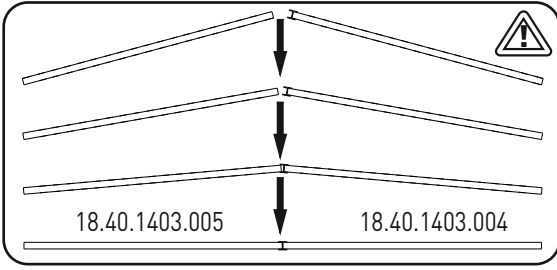
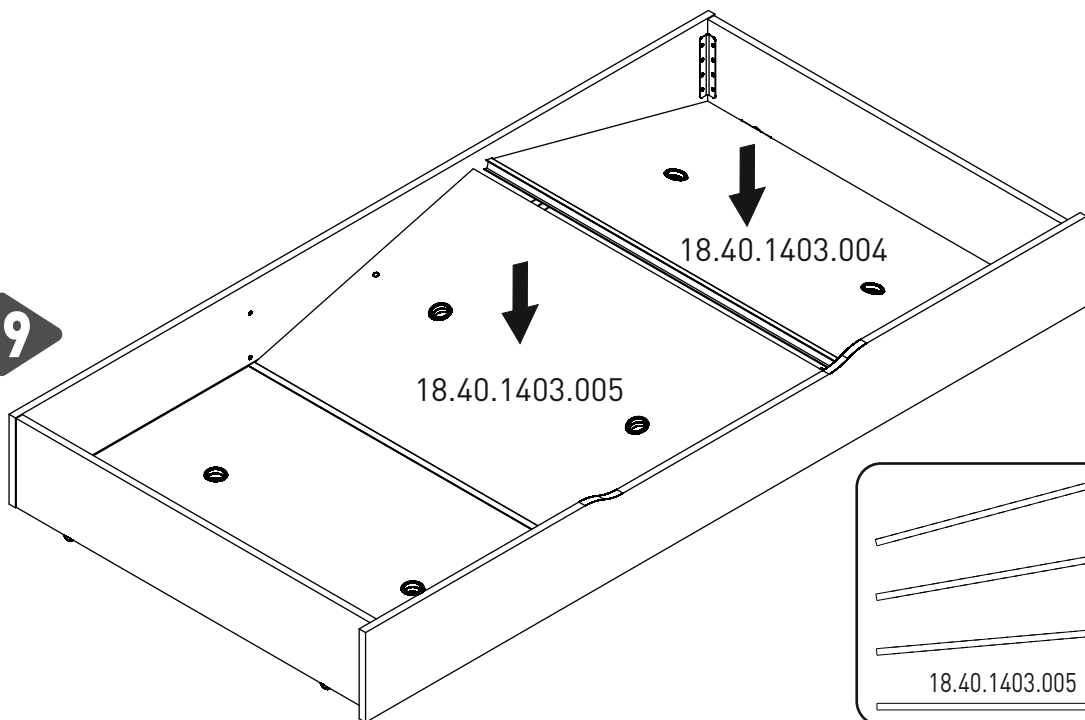
7



8



9



10

