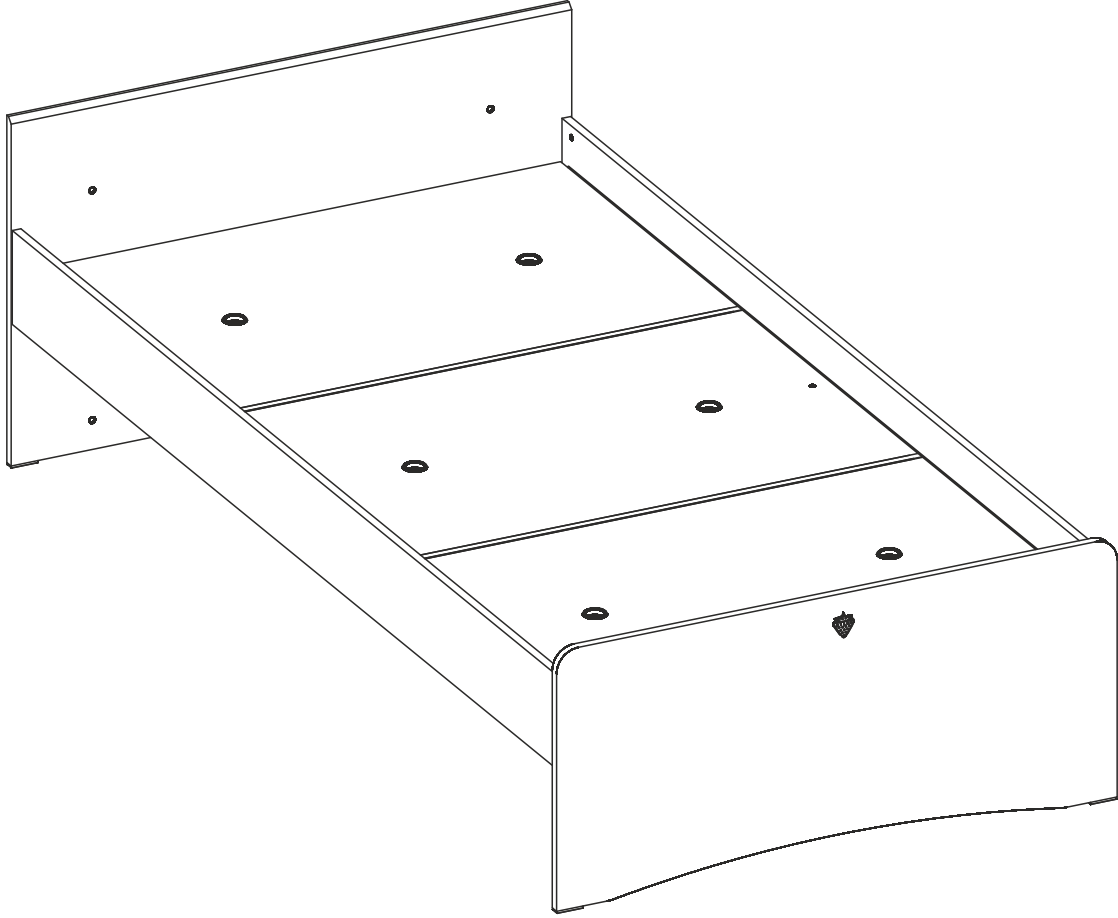


# 20.40.1313.00



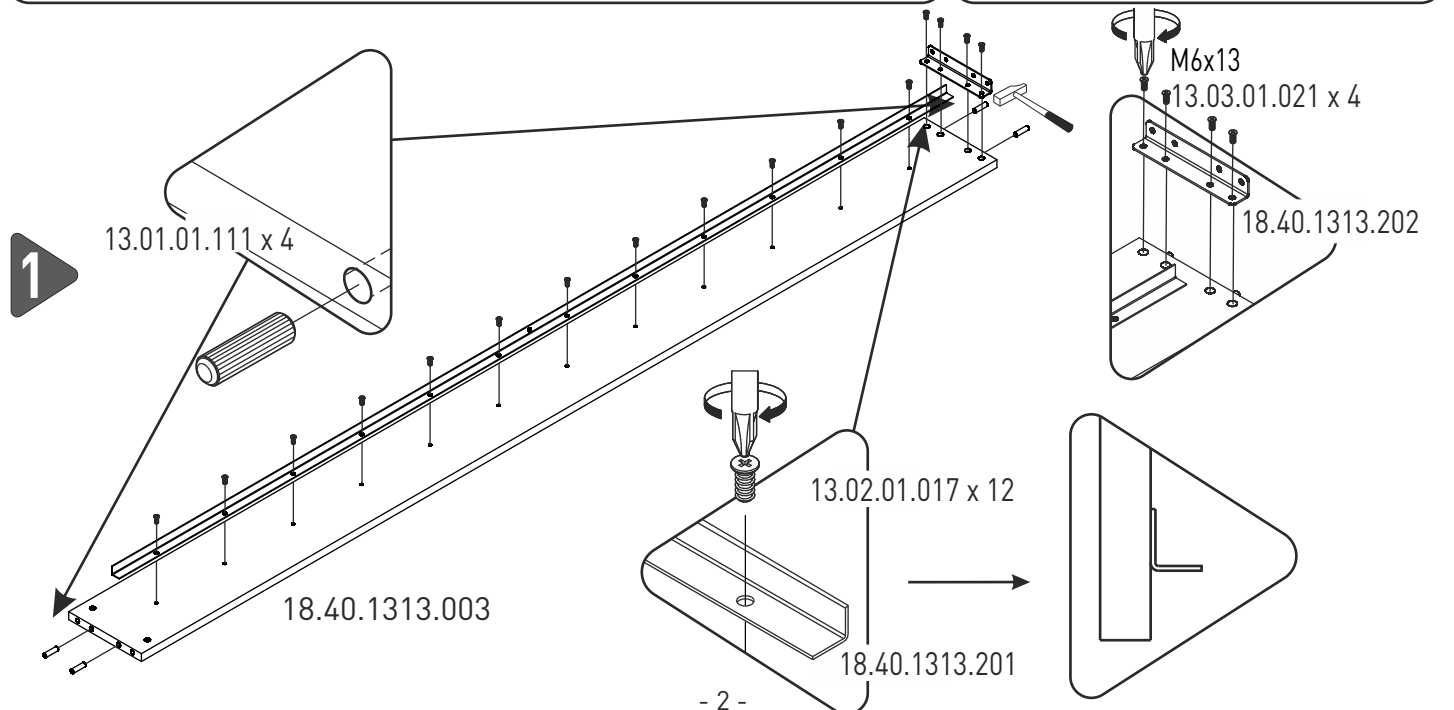
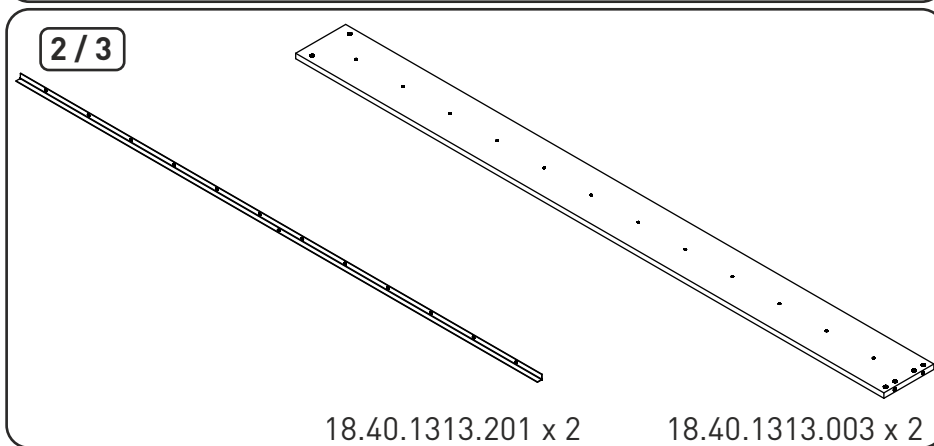
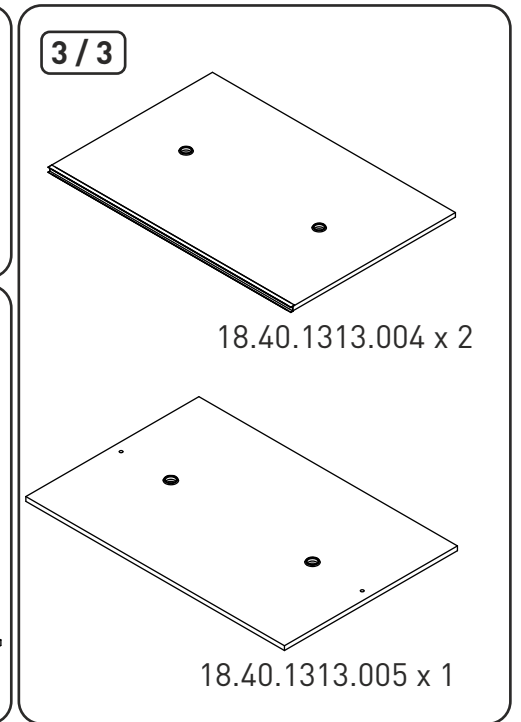
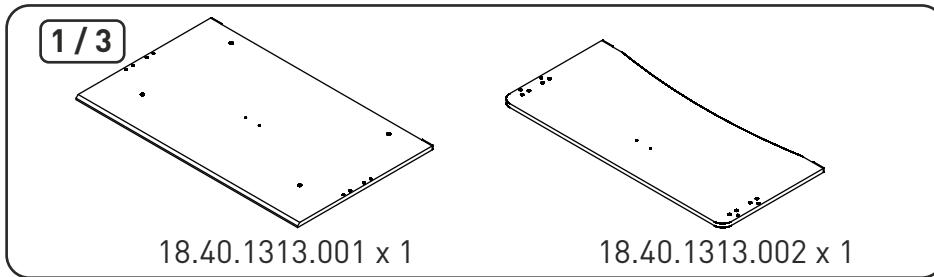
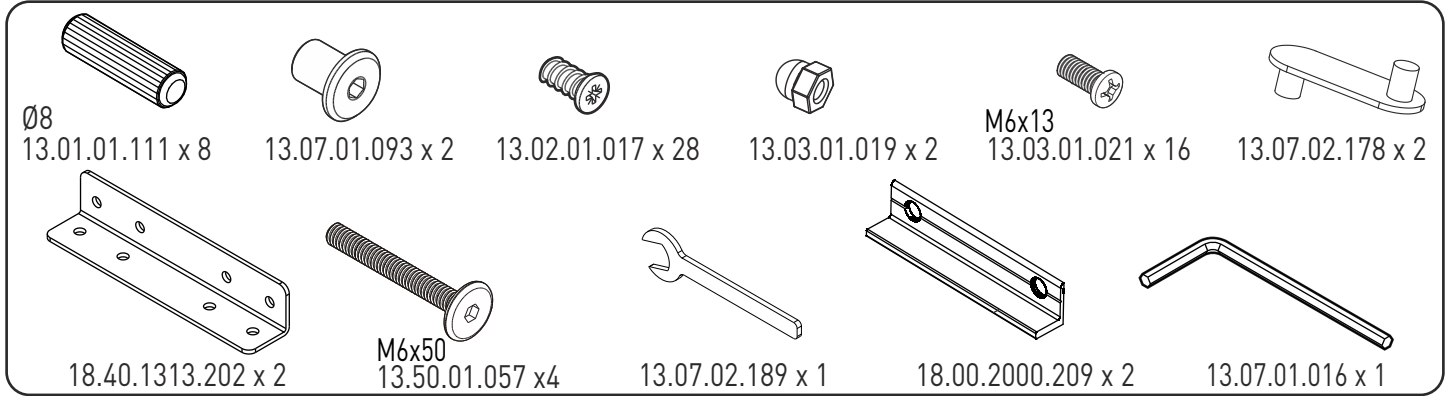
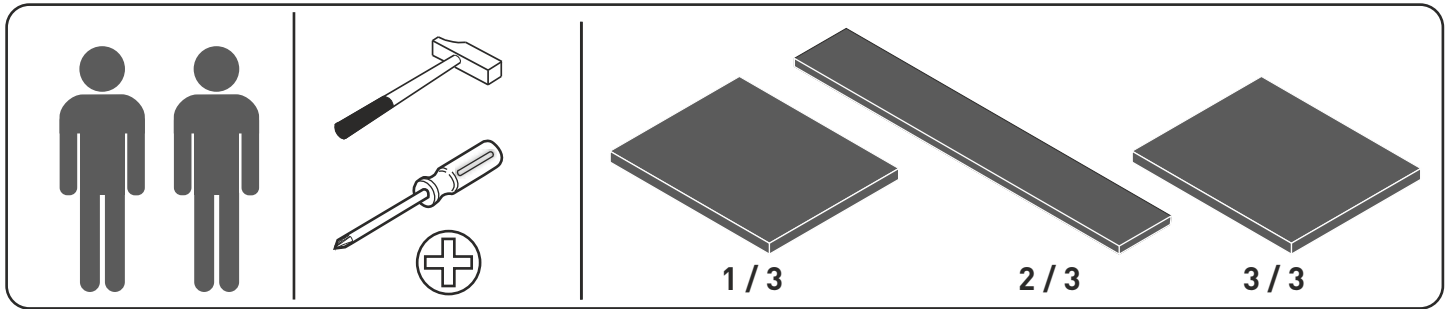
GARANTİ BELGESİ VE  
KULLANMA KILAVUZU

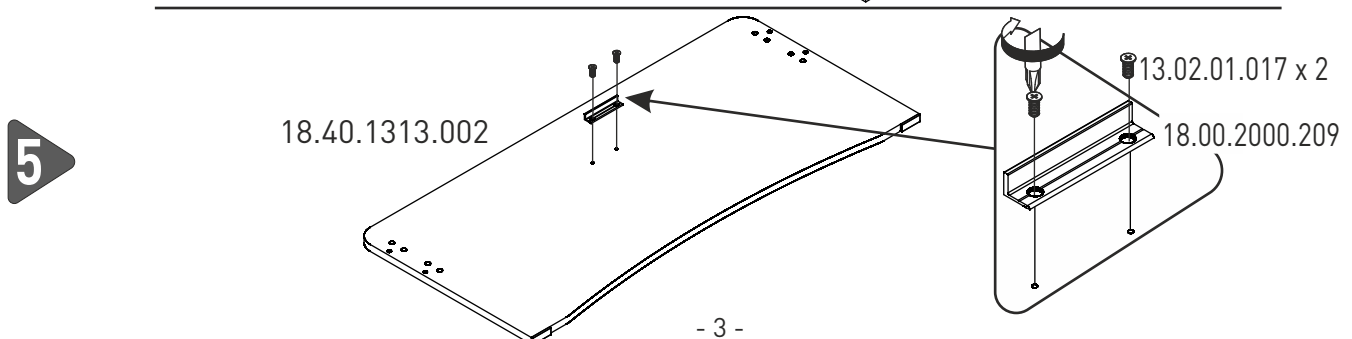
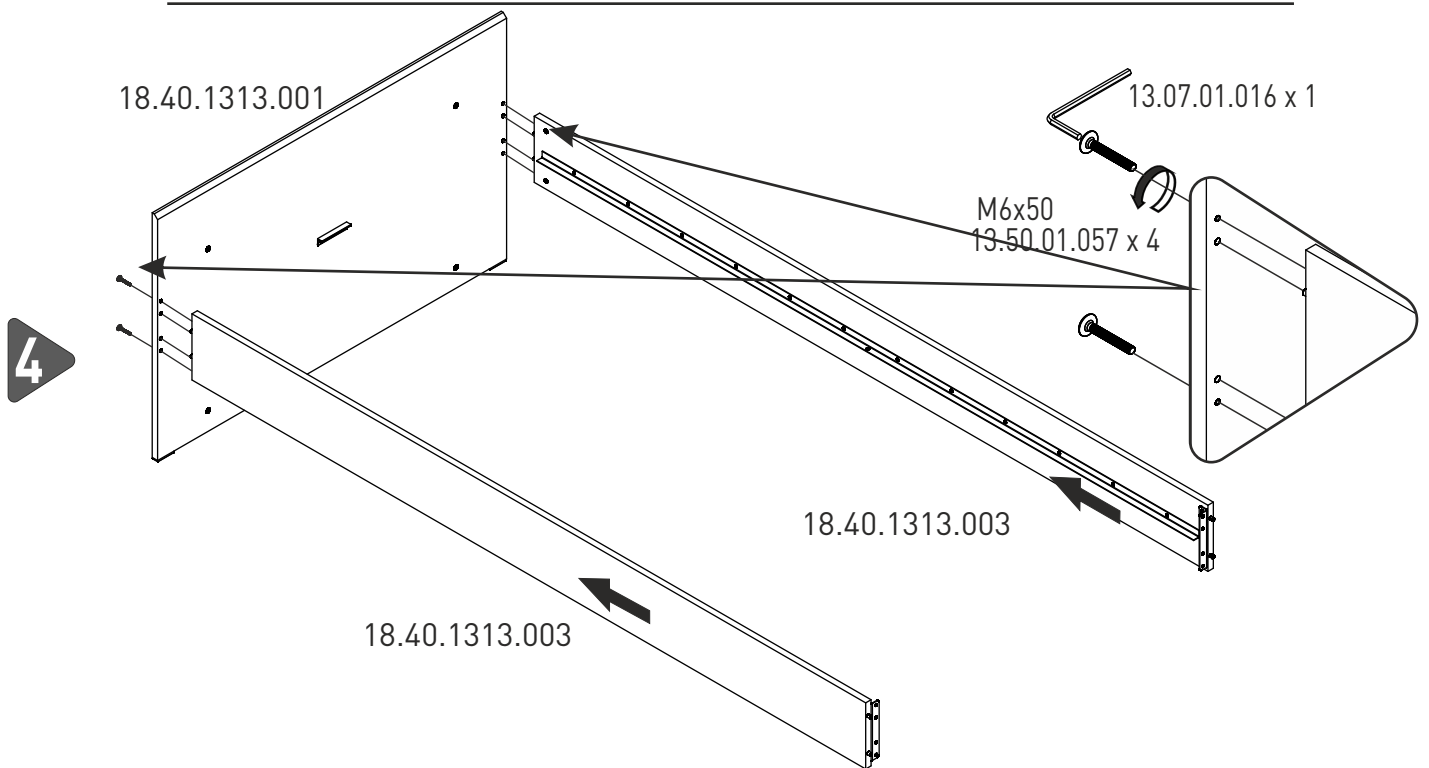
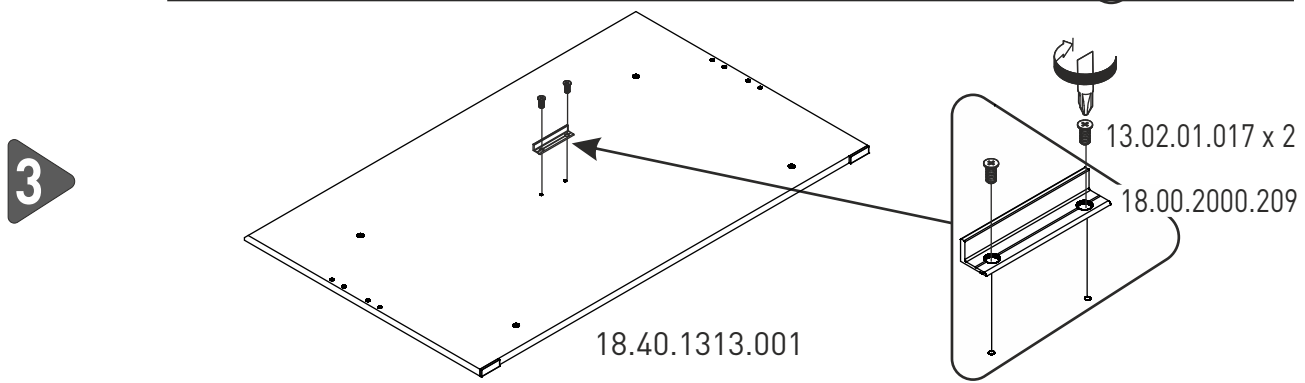
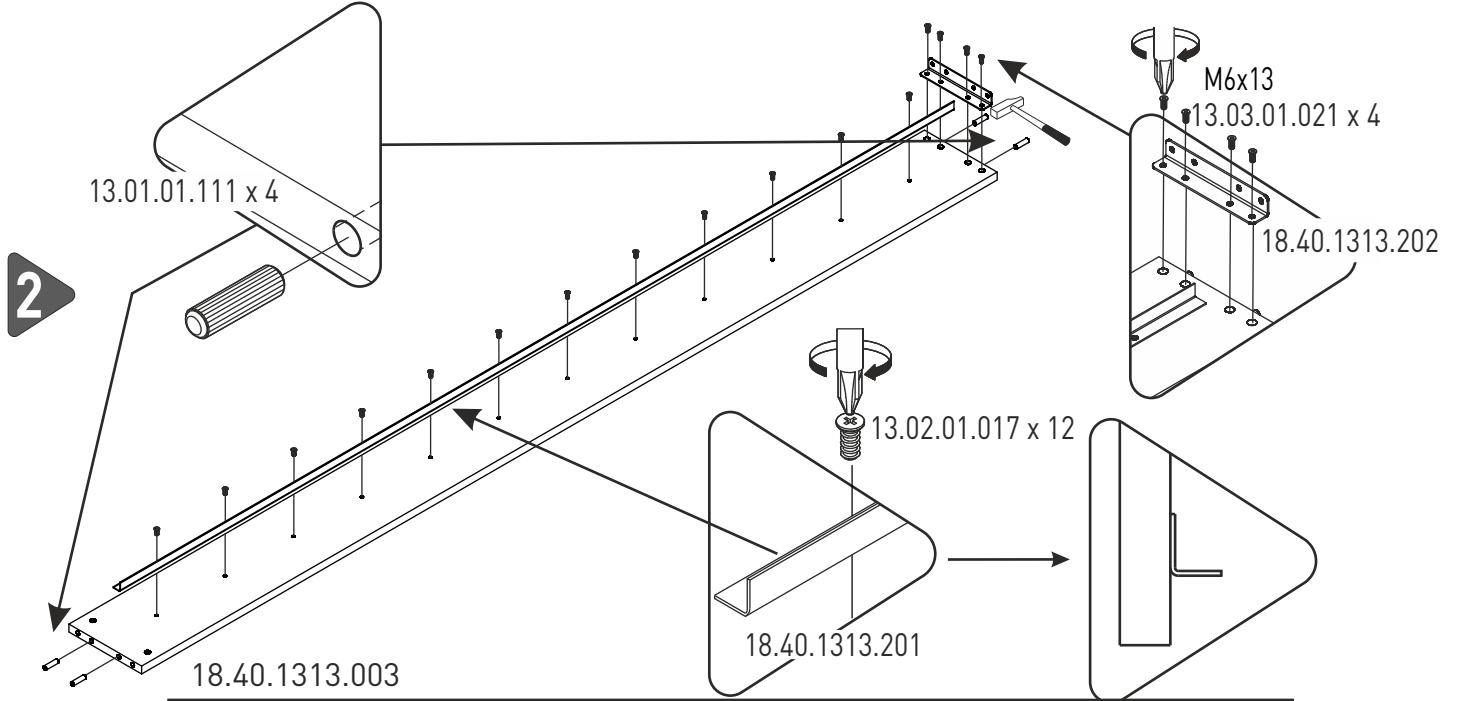


WARRANTY CERTIFICATE  
AND USER MANUAL

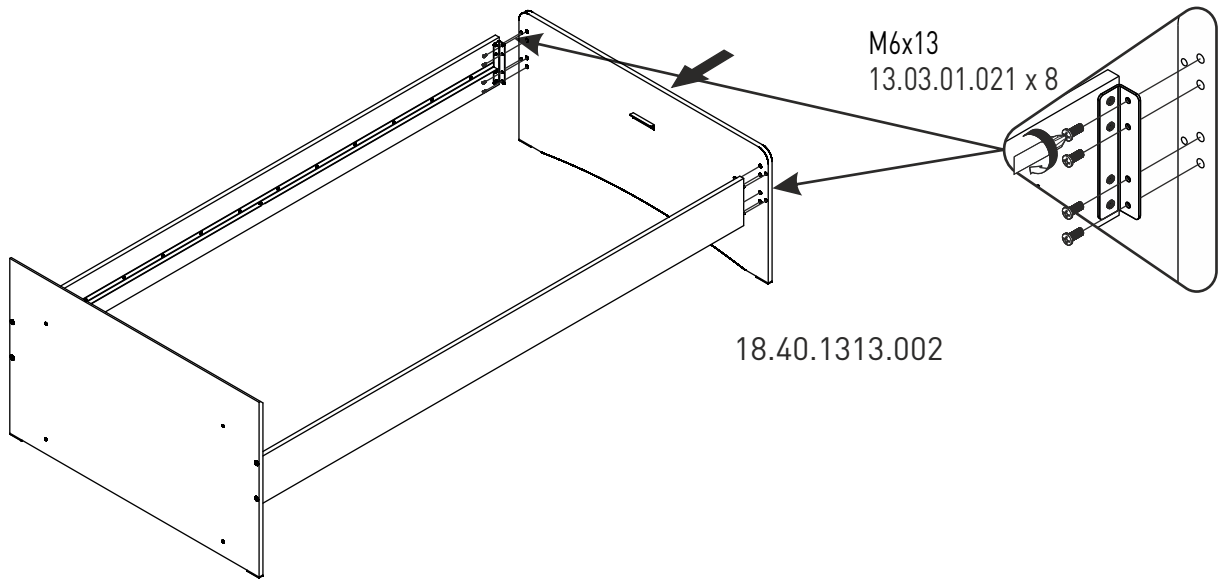
شهادة الضمان ودليل المستخدم



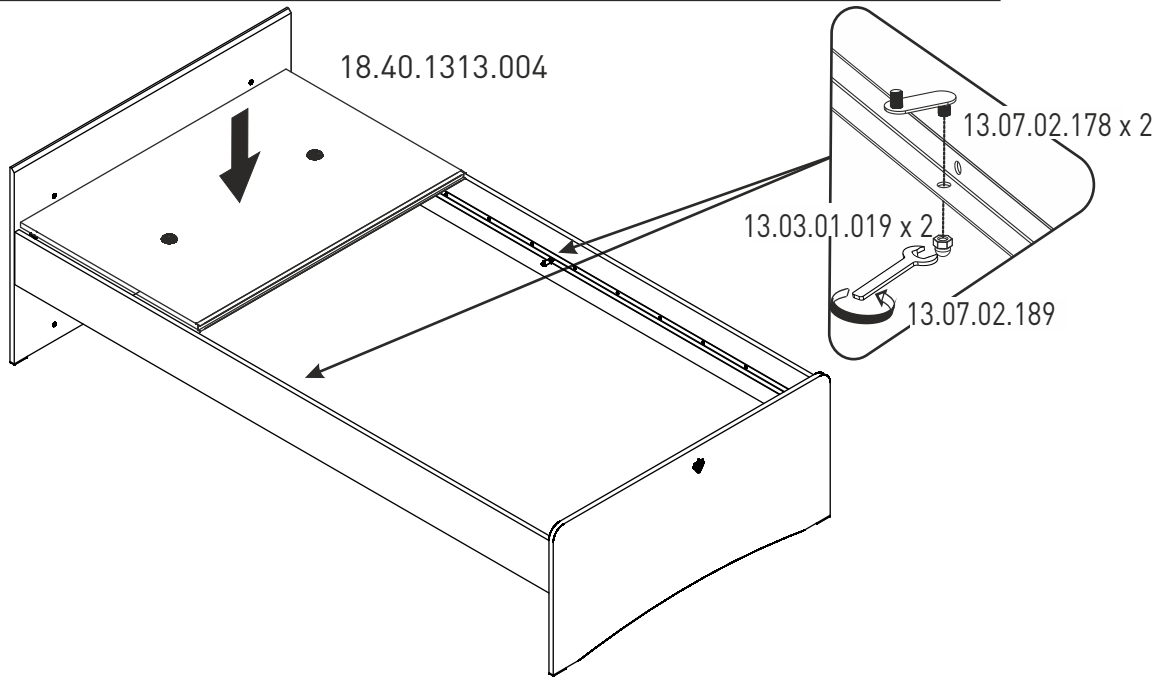




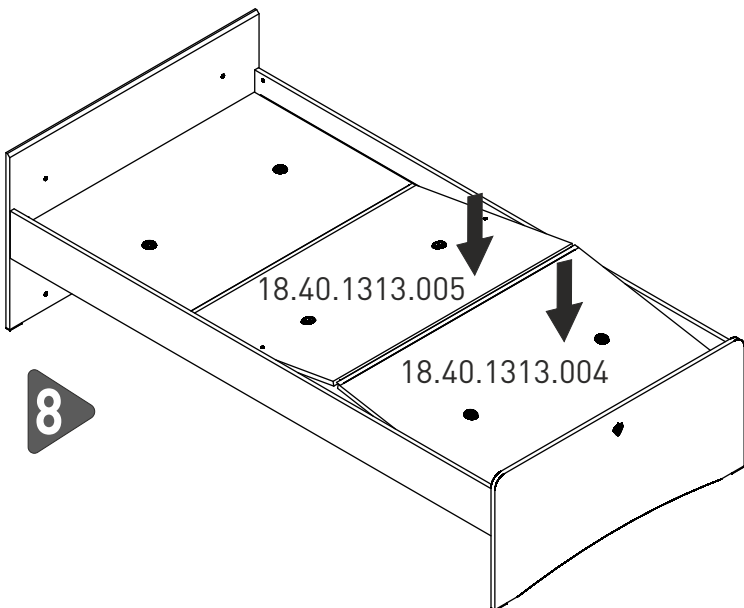
6



7



8



9

