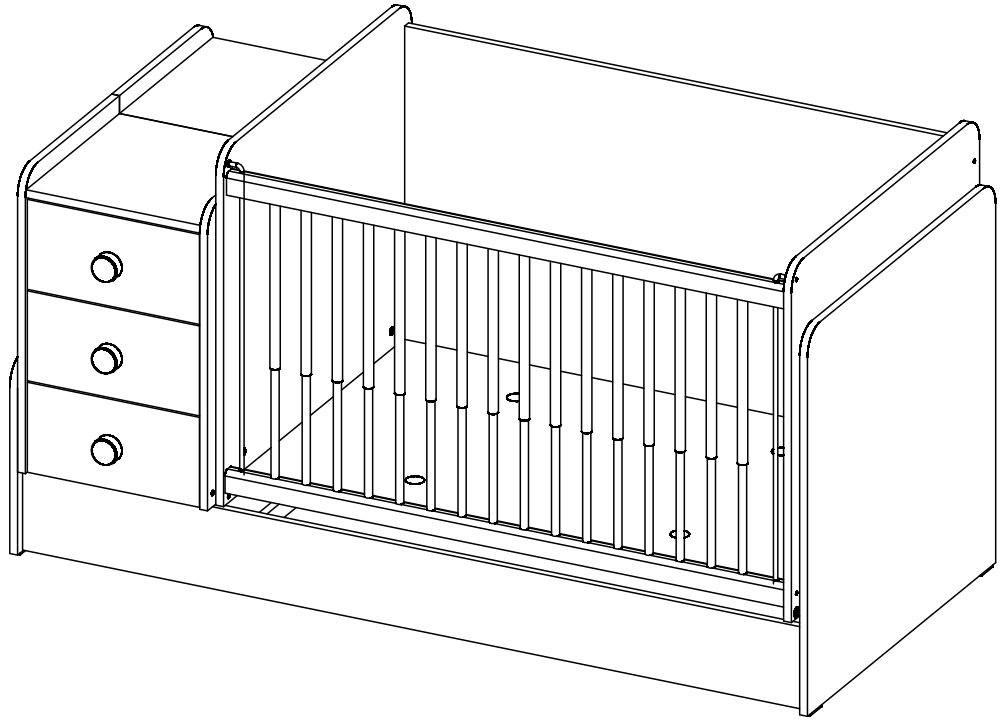
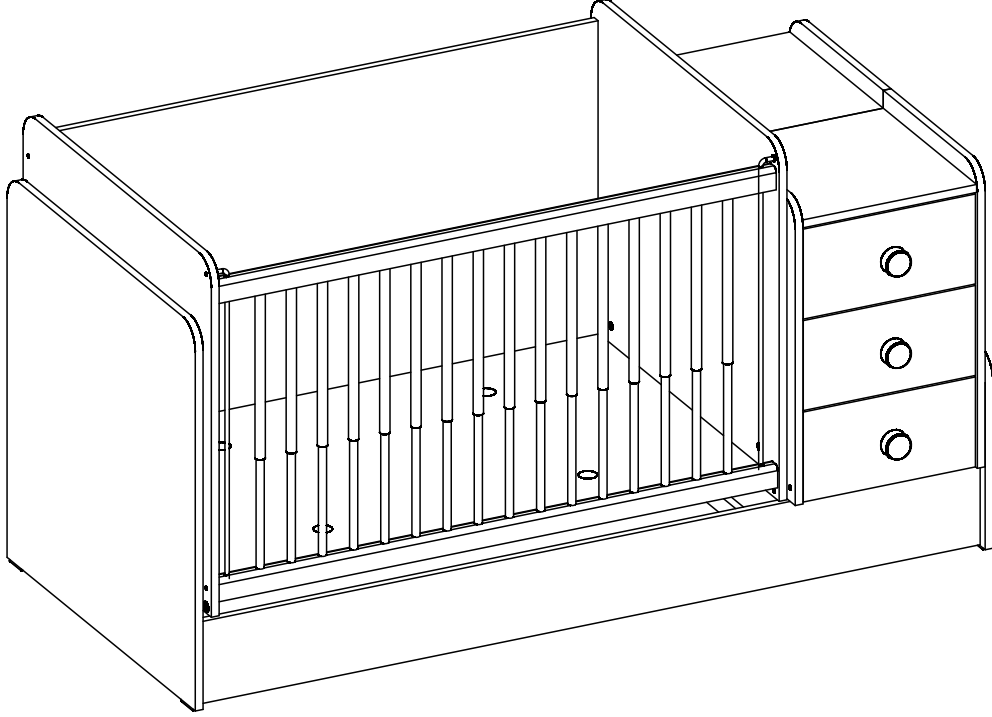


# 20.31.1022.00



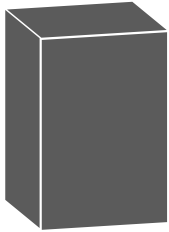
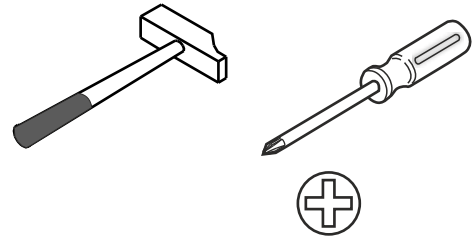
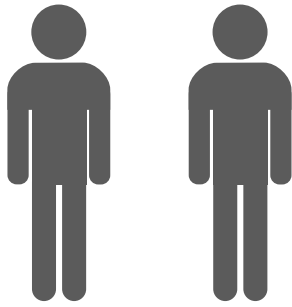
GARANTİ BELGESİ VE  
KULLANMA KILAVUZU



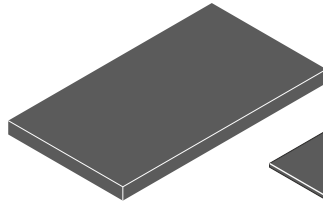
WARRANTY CERTIFICATE  
AND USER MANUAL

شهادة الضمان ودليل المستخدم

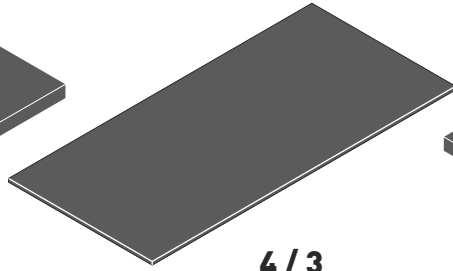




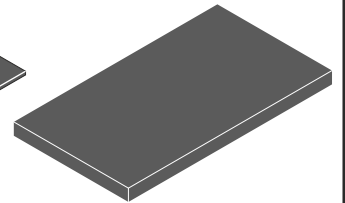
4/1



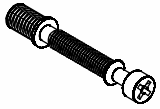
4/2



4/3



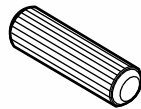
4/4



13.07.01.108 x 8



13.07.01.110 x 8



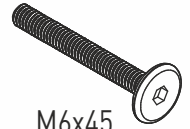
13.01.01.111 x 4



M6x25  
13.03.01.027 x 2



M6x20  
13.03.01.068 x 2



M6x45  
13.03.01.037 x 6



M6x13  
13.03.01.021 x 24



13.02.01.017 x 28



M4x20  
13.03.01.003 x 4



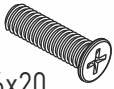
M4x27  
13.03.01.029 x 2



13.07.01.105 x 2



13.07.01.104 x 2



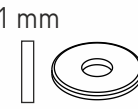
M6x20  
13.03.01.116 x 8



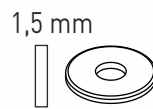
13.07.01.076 x 4



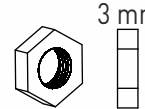
13.07.01.093 x 4



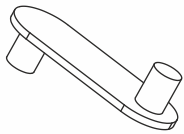
1 mm  
13.07.01.422 x 2



1,5 mm  
13.07.01.064 x 8



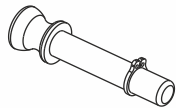
3 mm  
13.07.01.565 x 8



13.07.02.162 x 2



13.03.01.019 x 2



13.07.01.609 x 2



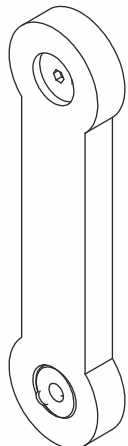
13.01.01.433 x 2



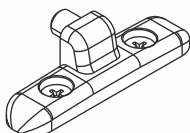
13.01.01.383 x 8



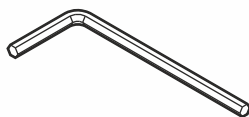
13.01.01.393 x 4



13.01.01.739 x 4



13.01.01.248 x 4



13.07.01.016 x 1



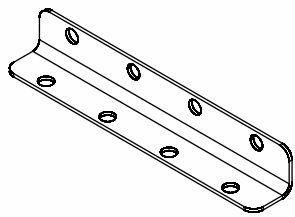
Ø7  
13.01.02.140 x 14



Ø5  
13.01.01.774 x 12



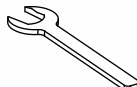
Ø13  
13.01.01.761 x 8  
13.01.01.764 x 6



18.00.2000.212 x 4



13.09.01.035 x 1



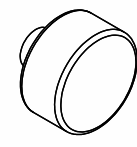
13.07.02.189 x 1



13.01.01.531 x 8



M4x25  
13.03.01.104 x 1

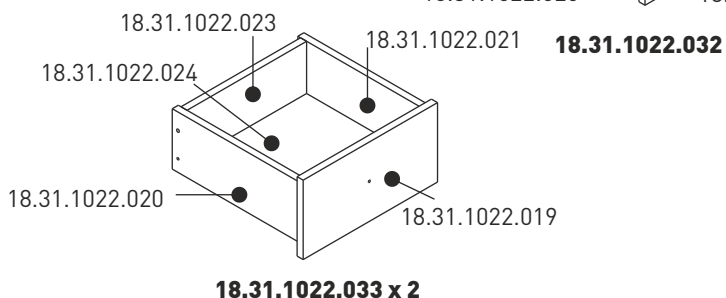
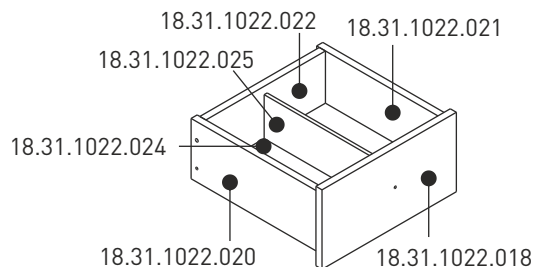
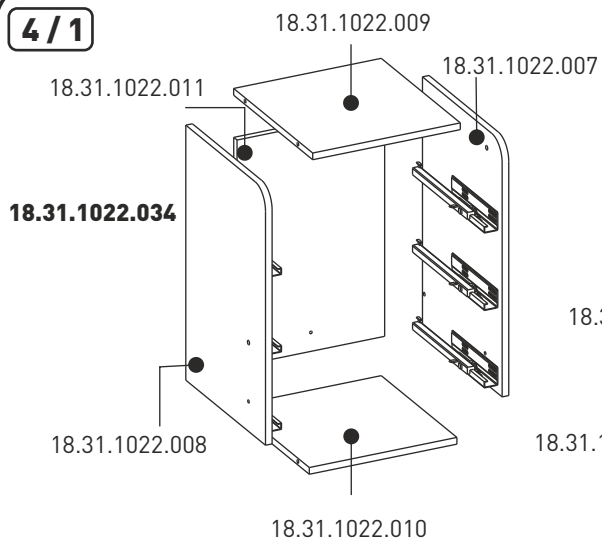


13.06.01.126 x 3



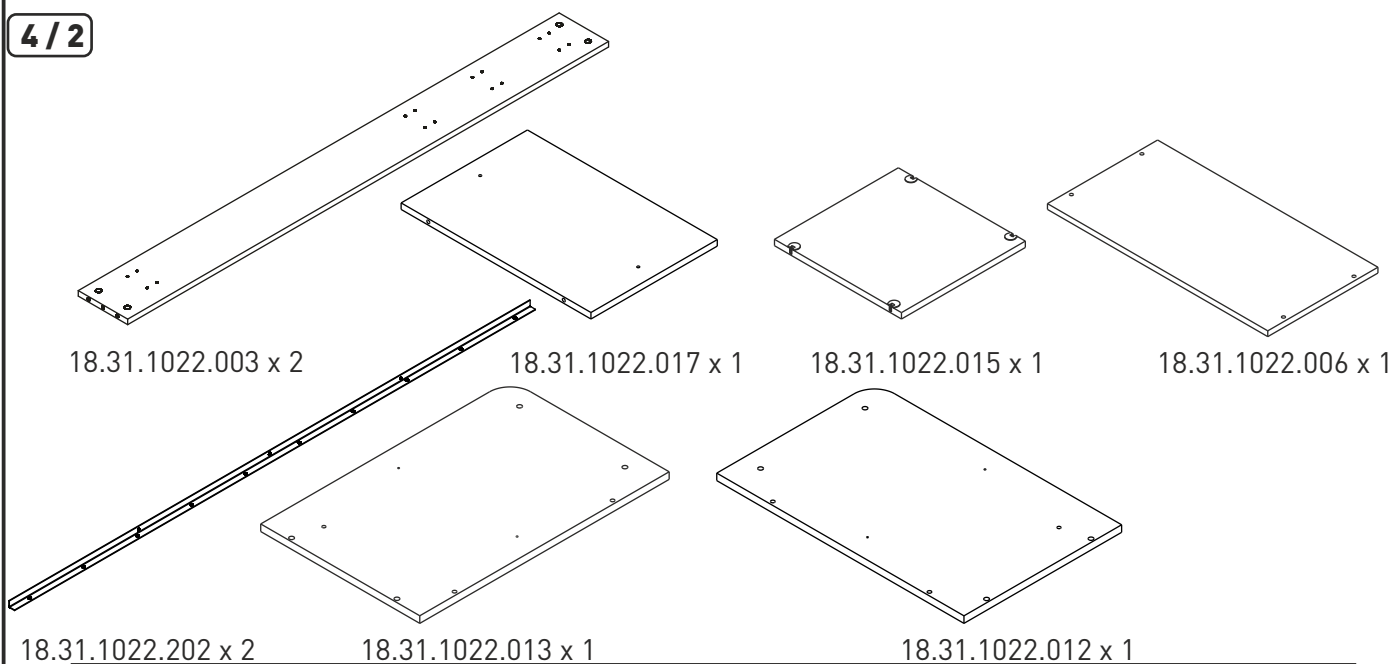
Ø20  
13.01.01.703 x 8

4/1

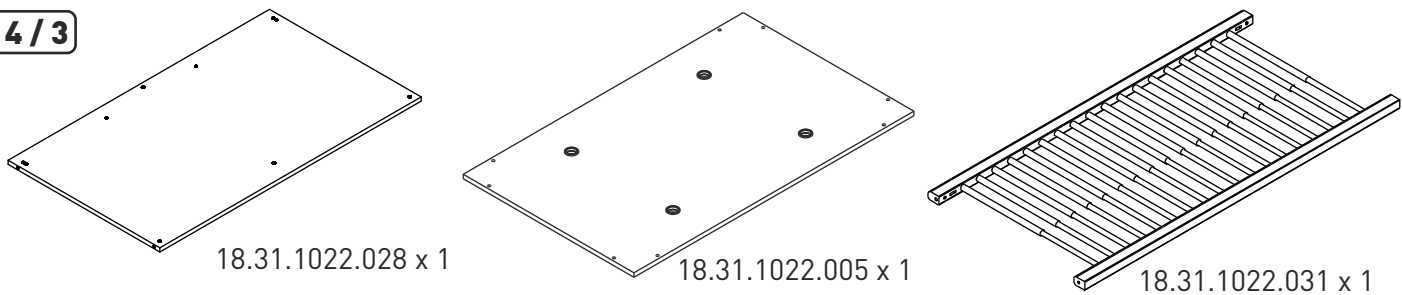


18.31.1022.033 x 2

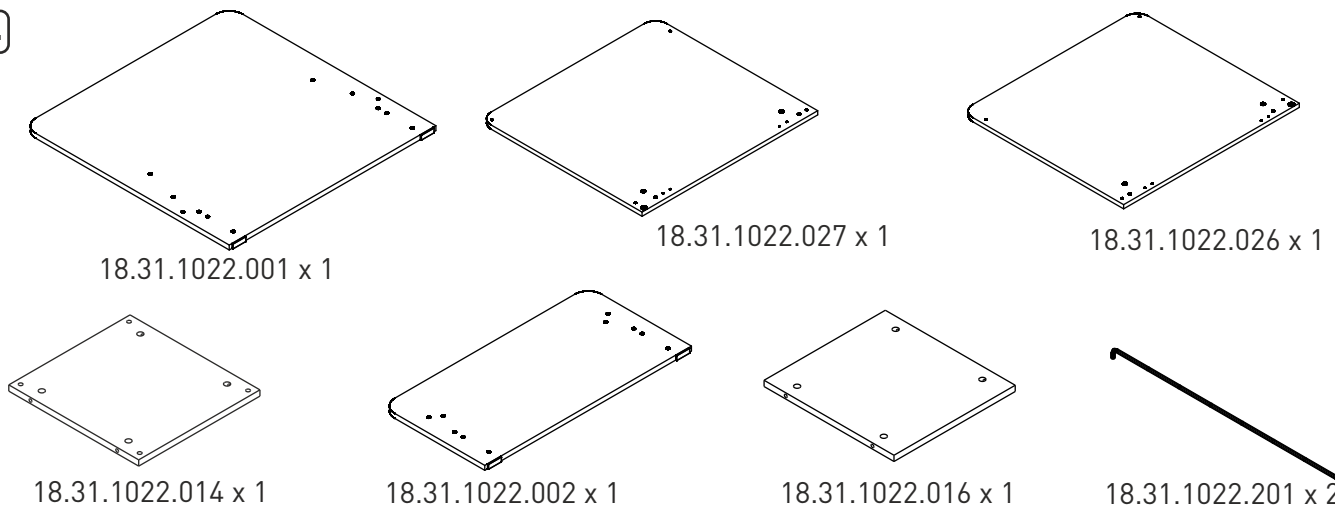
4/2

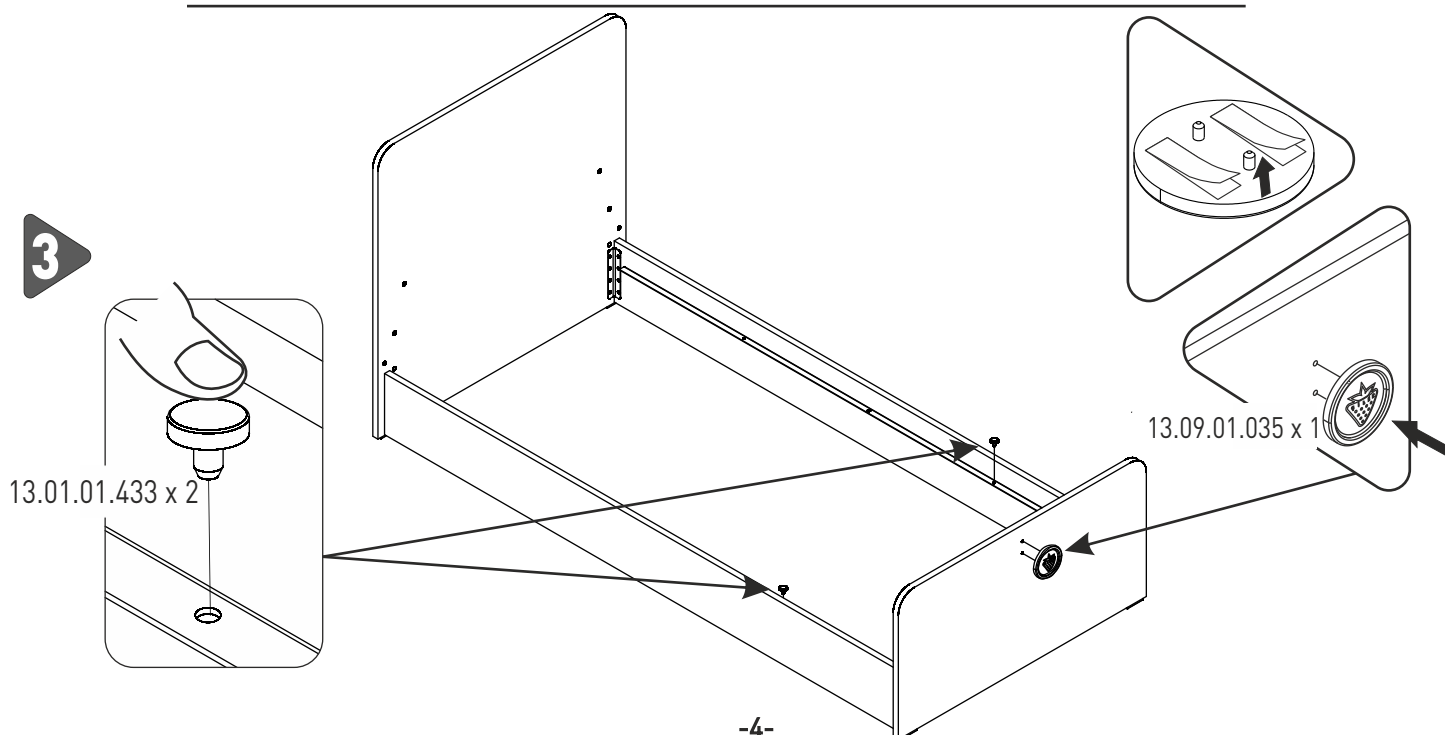
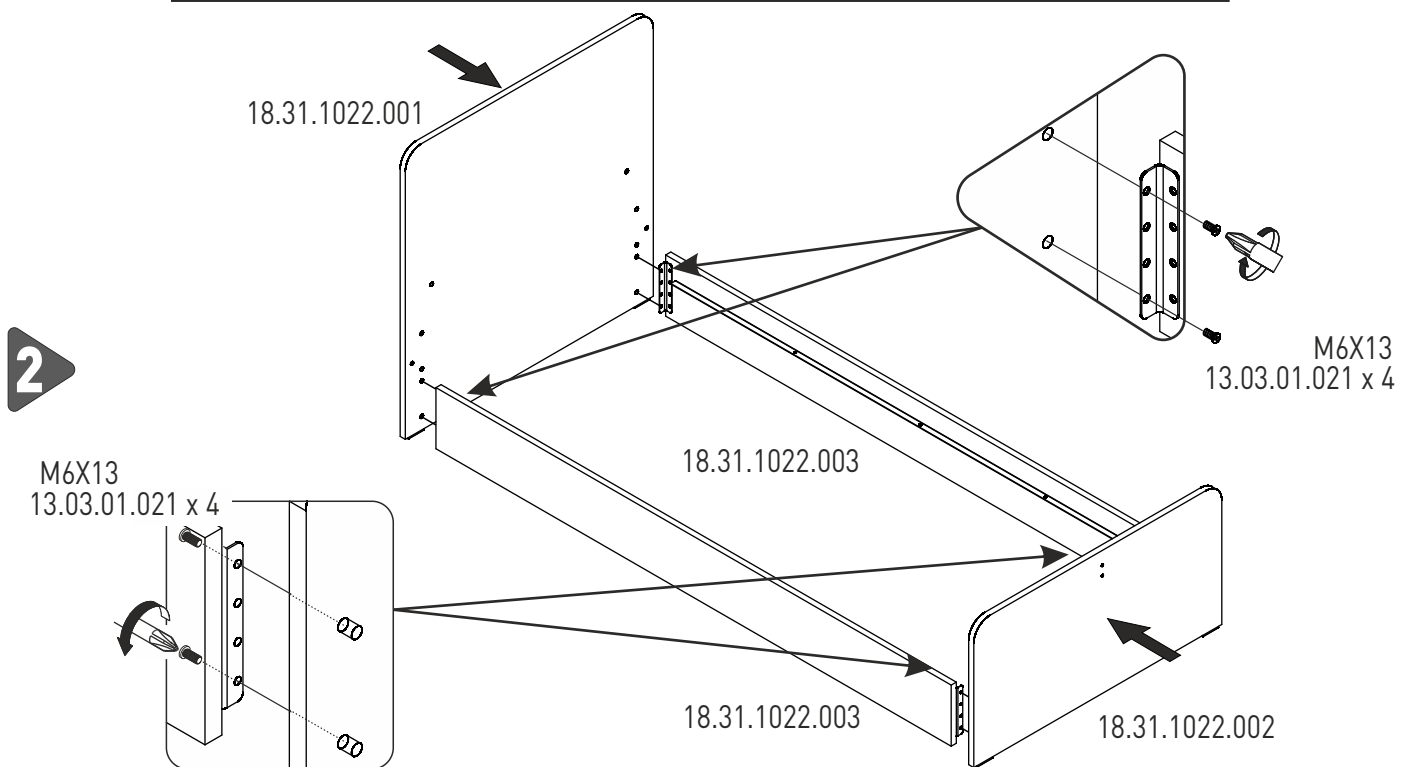
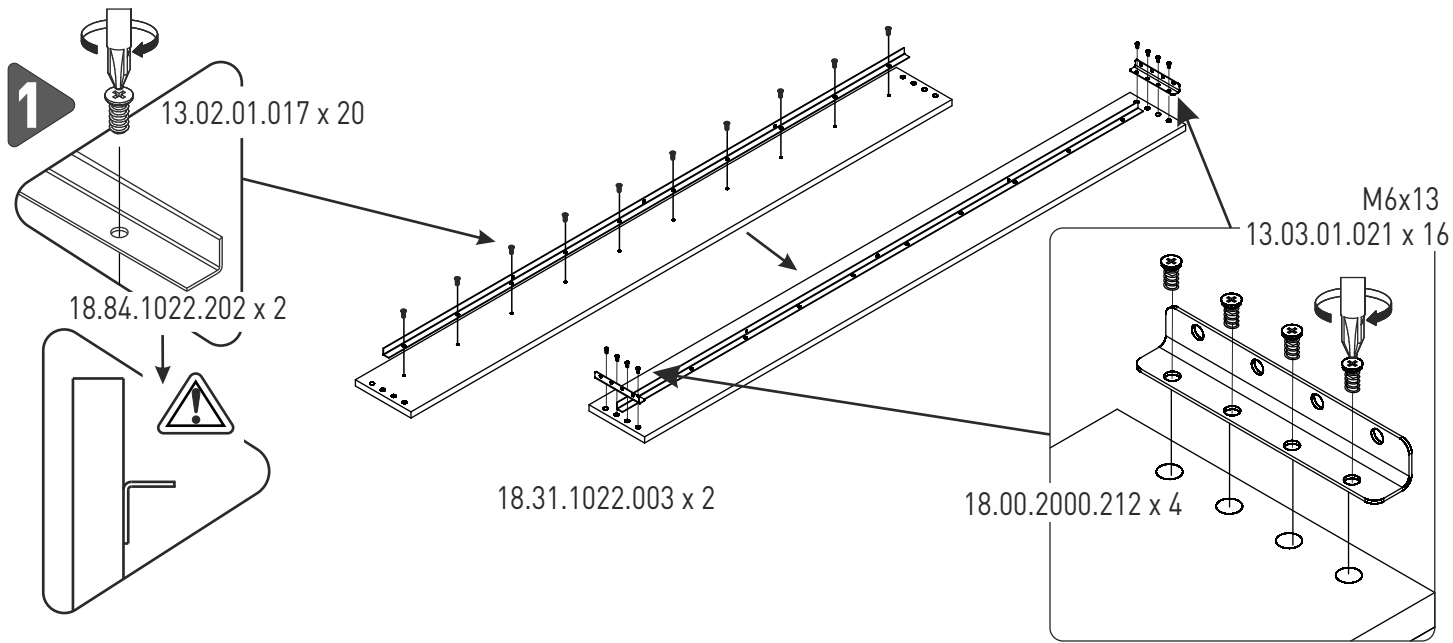


4/3

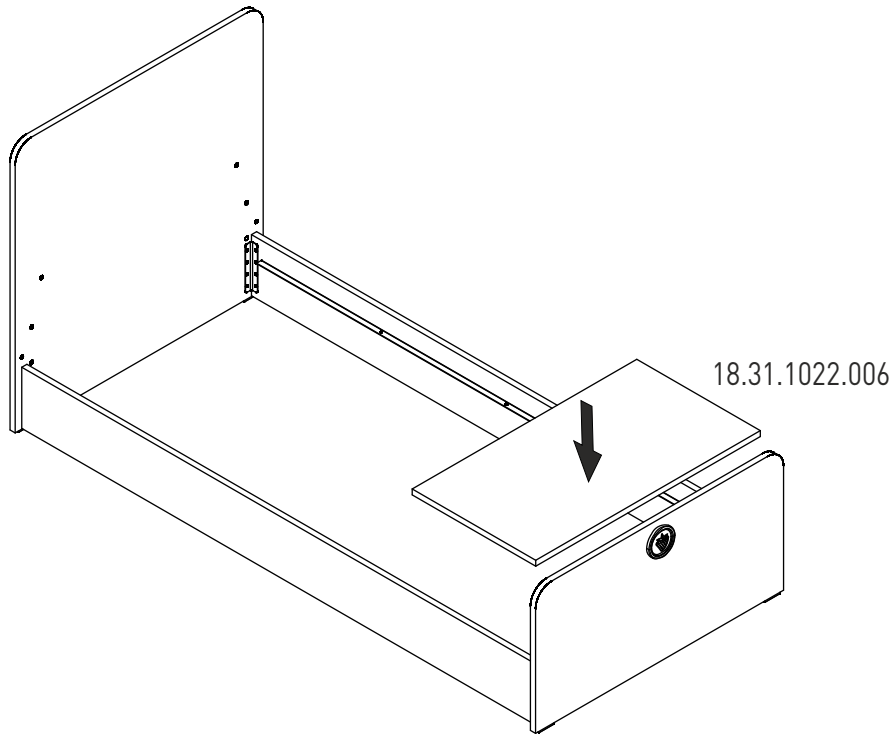


4/4

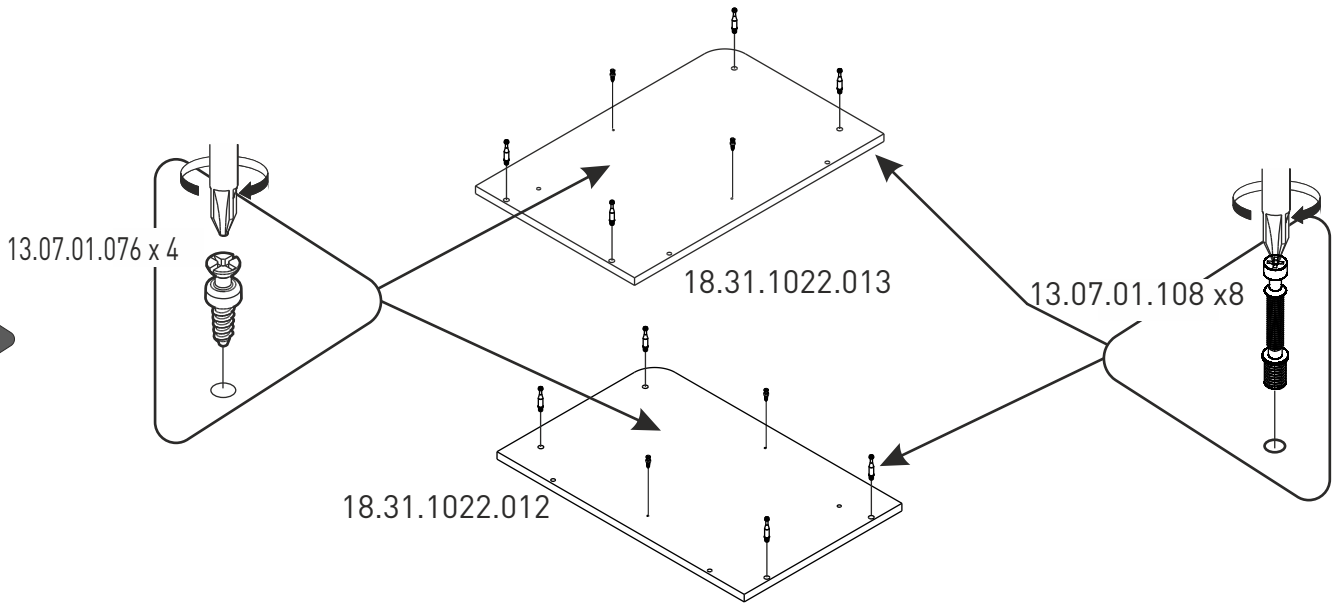




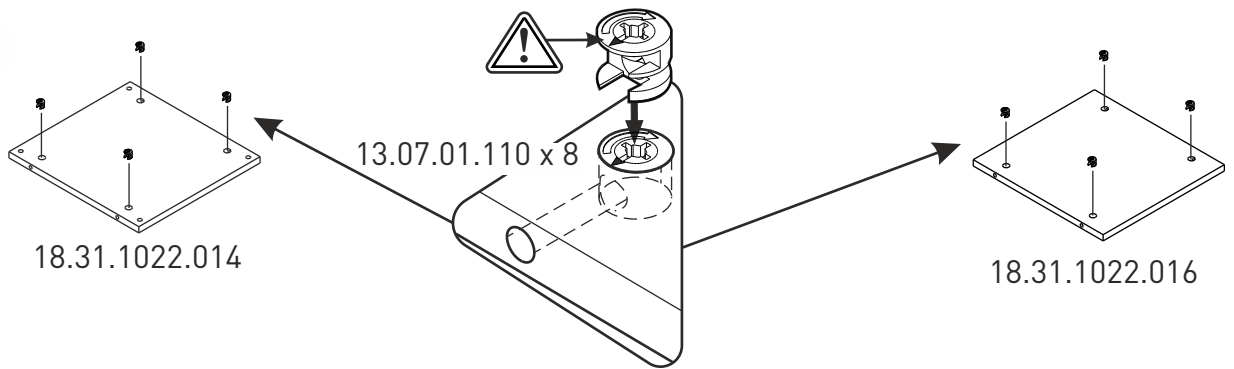
4



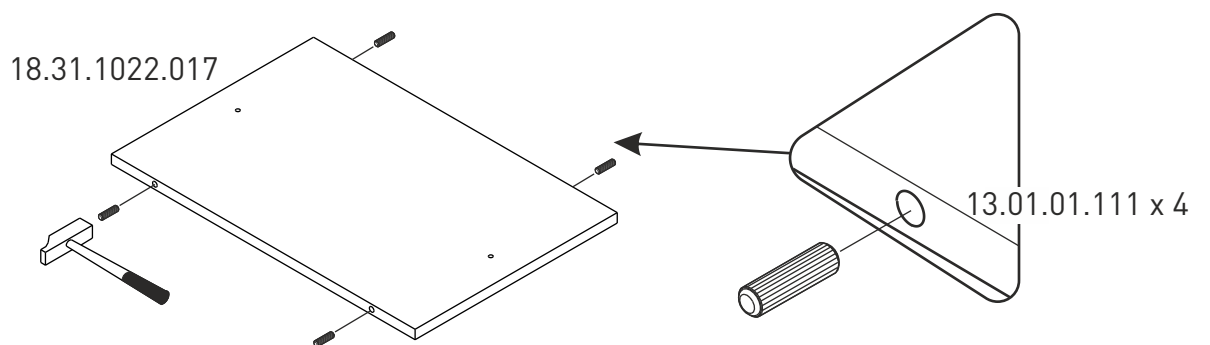
5



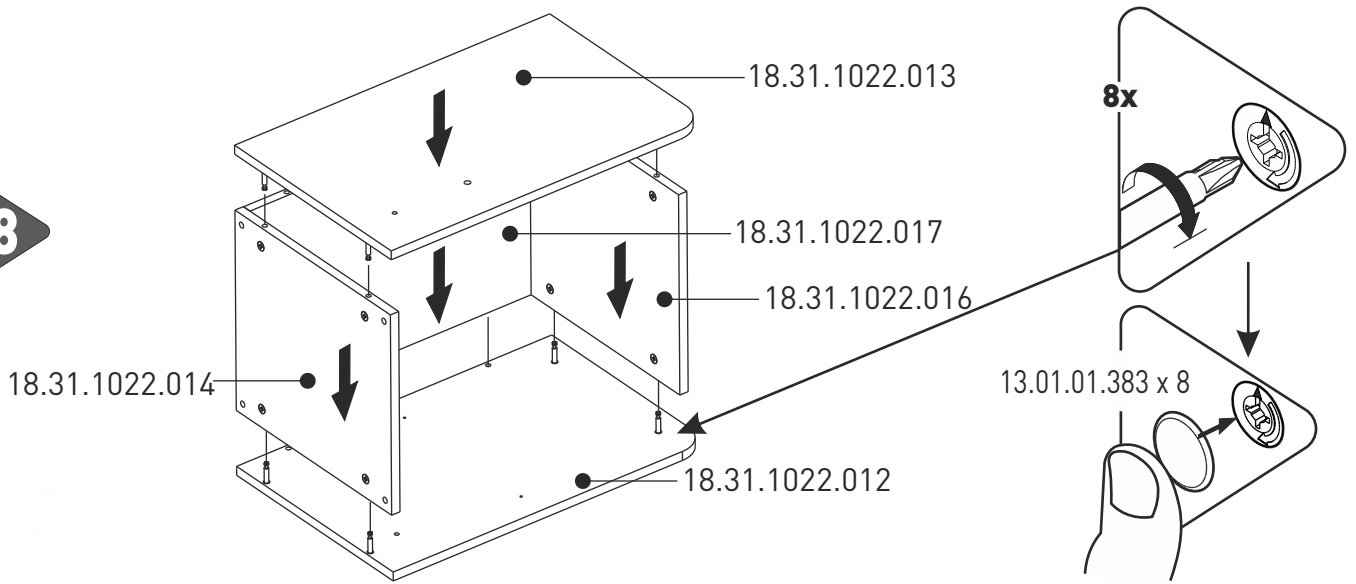
6



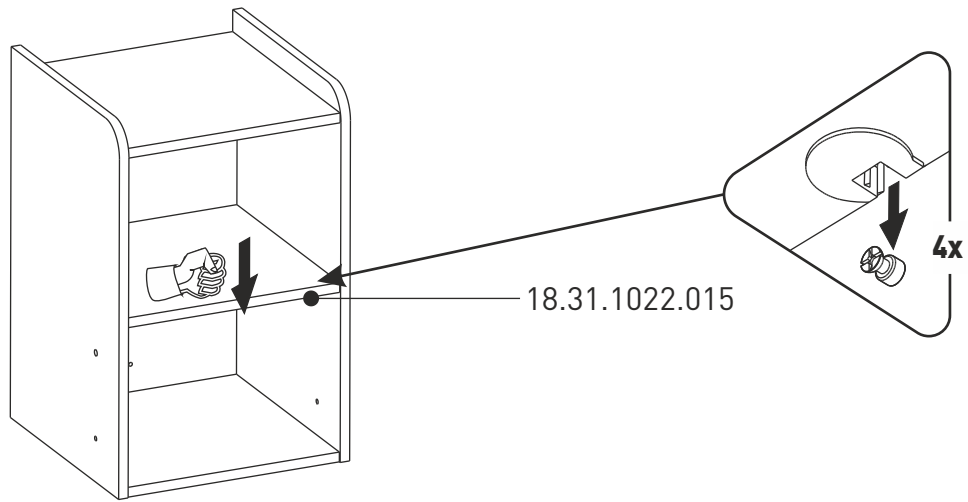
7



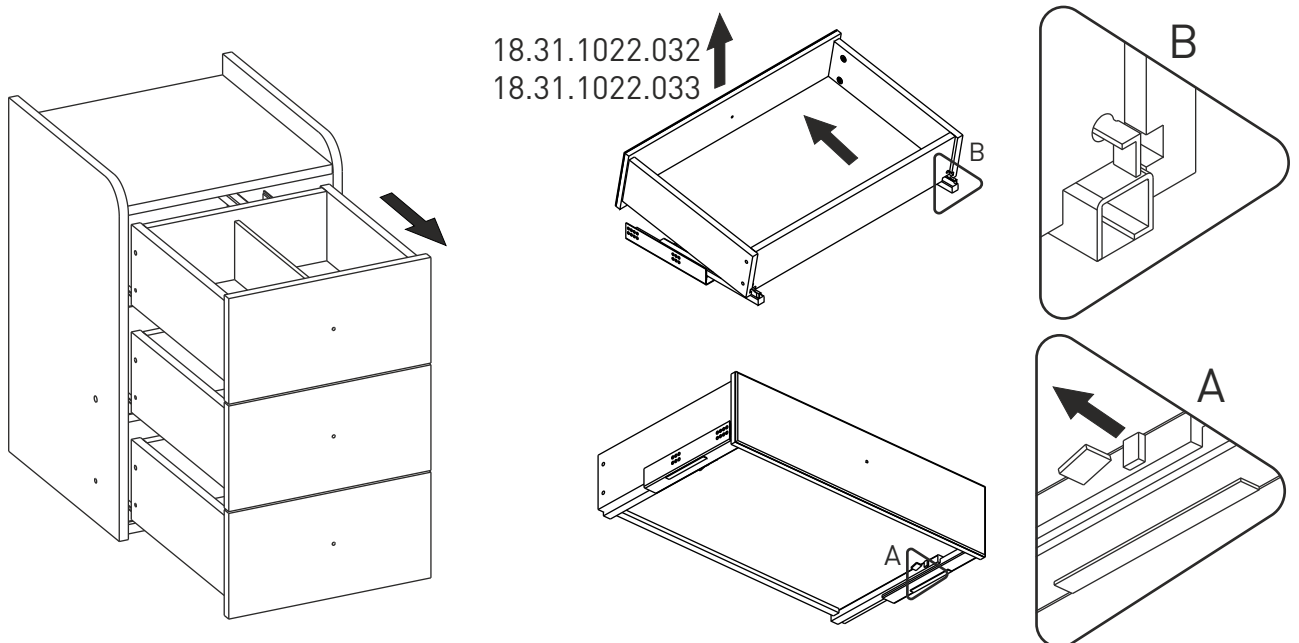
8

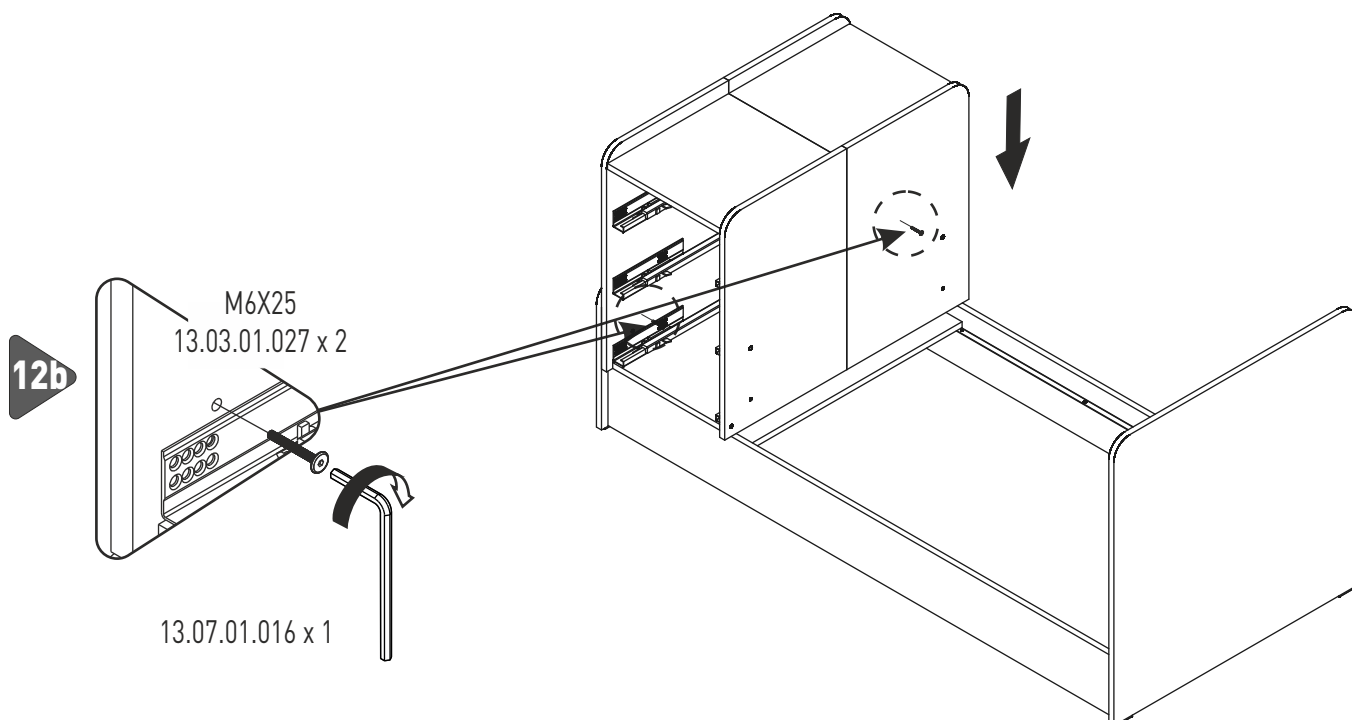
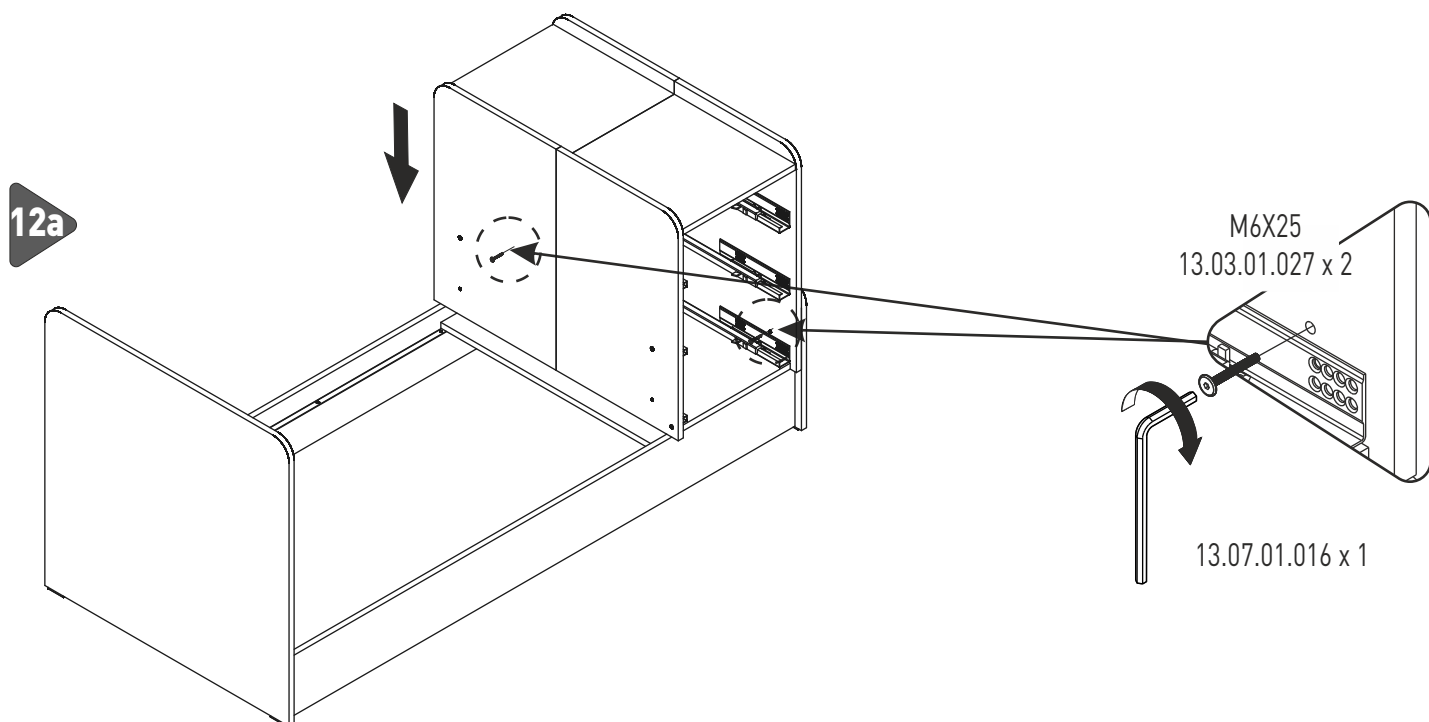
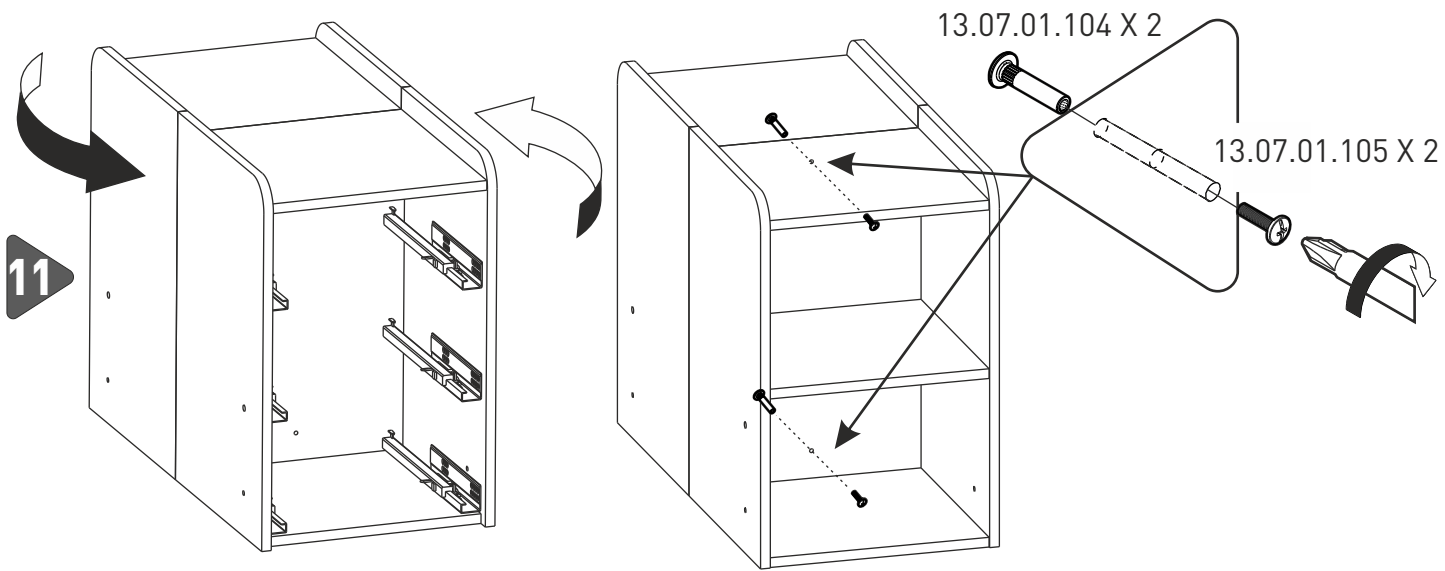


9

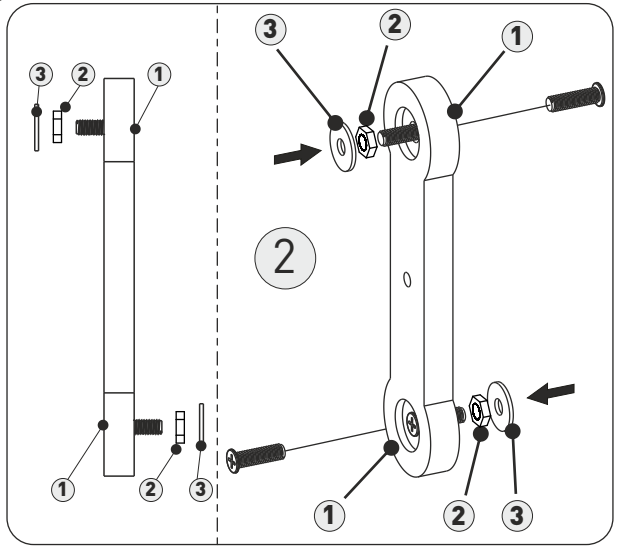
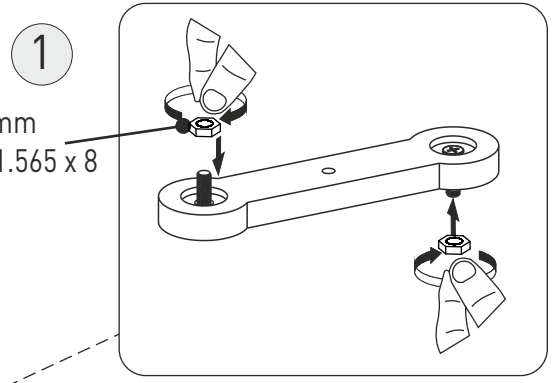
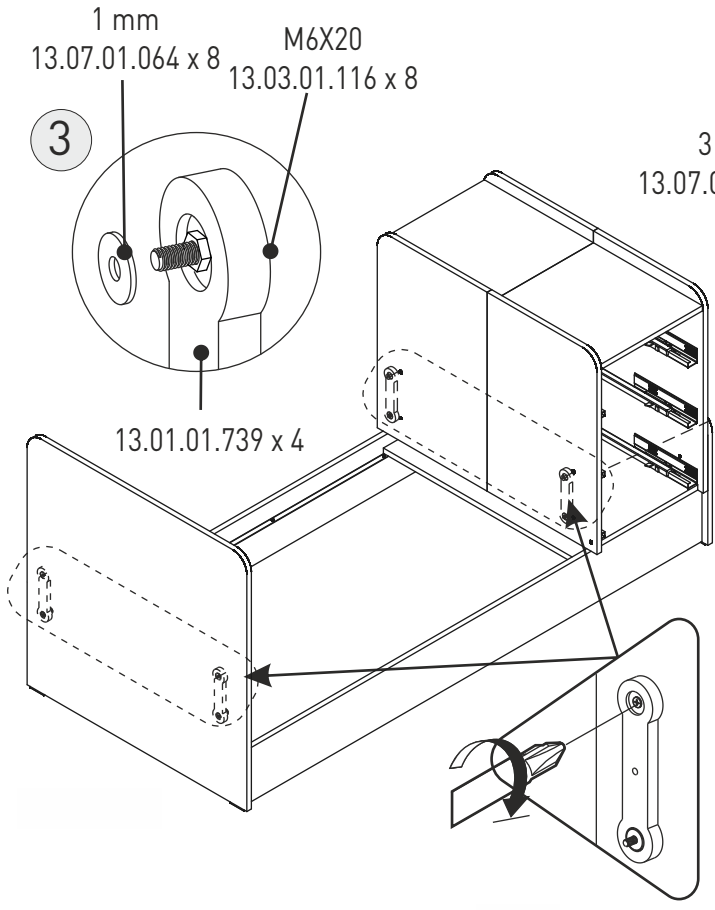


10

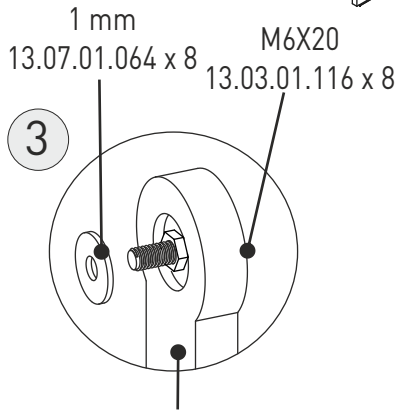
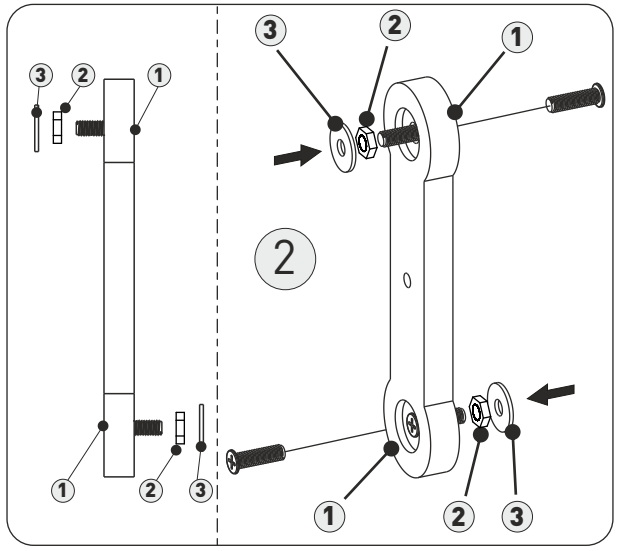
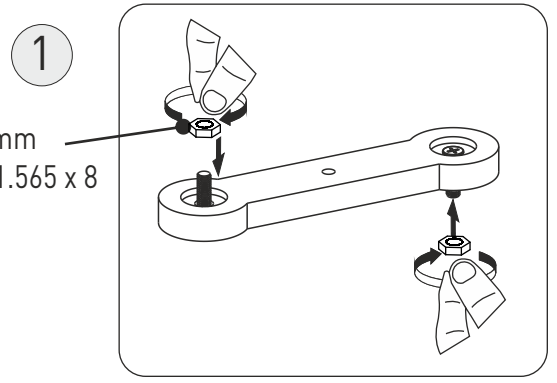
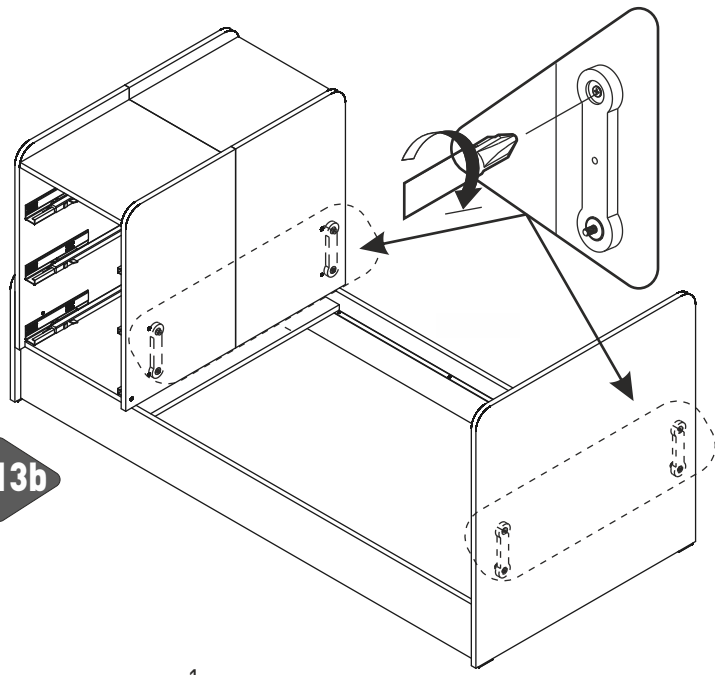




13a

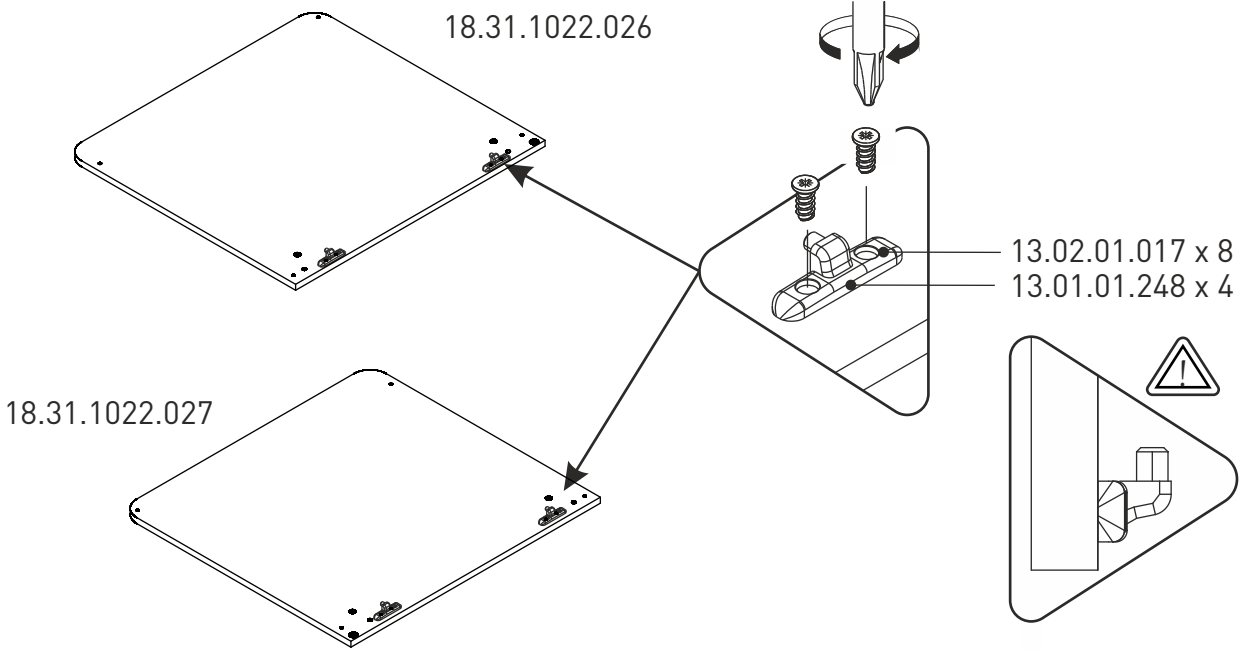


13b

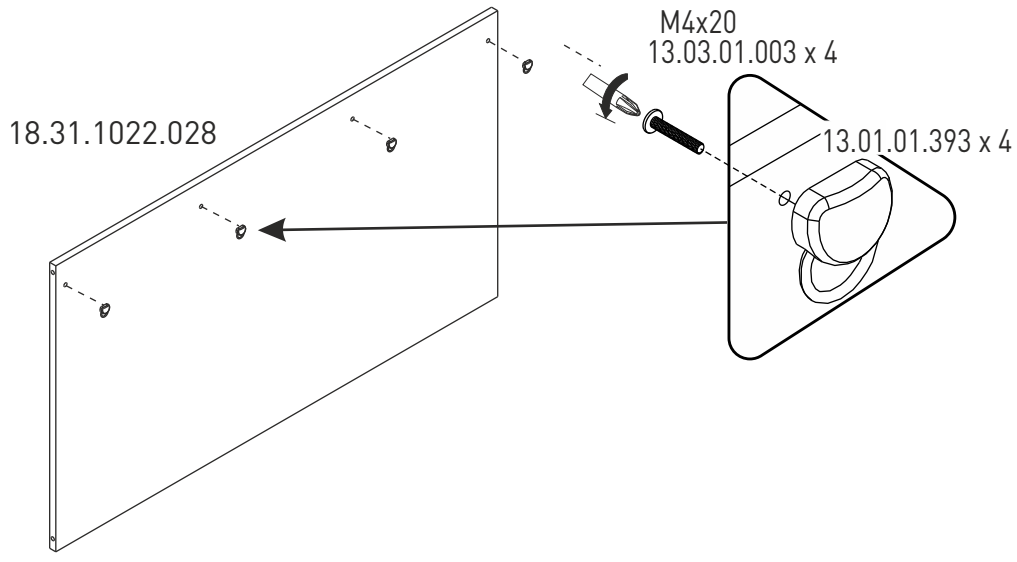




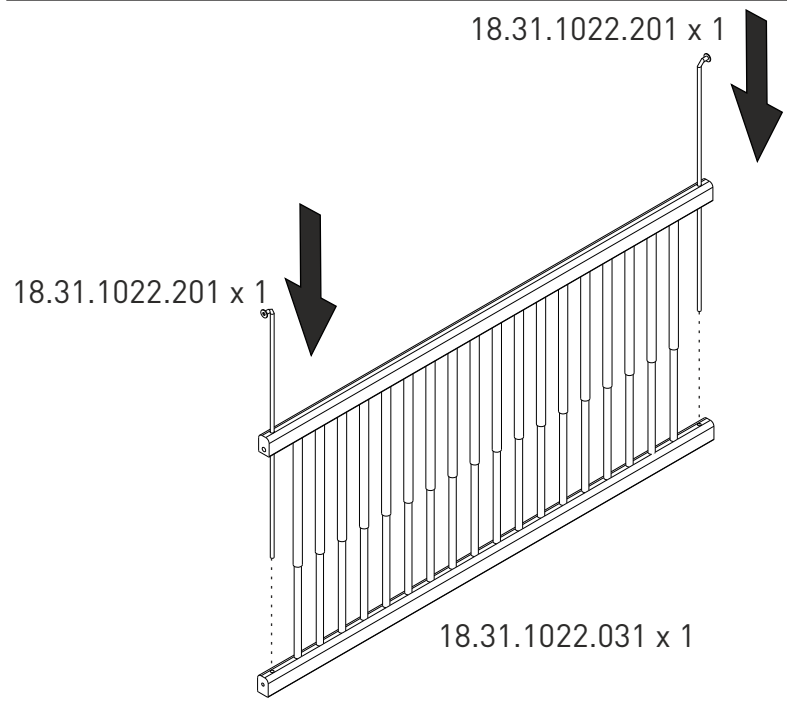
14



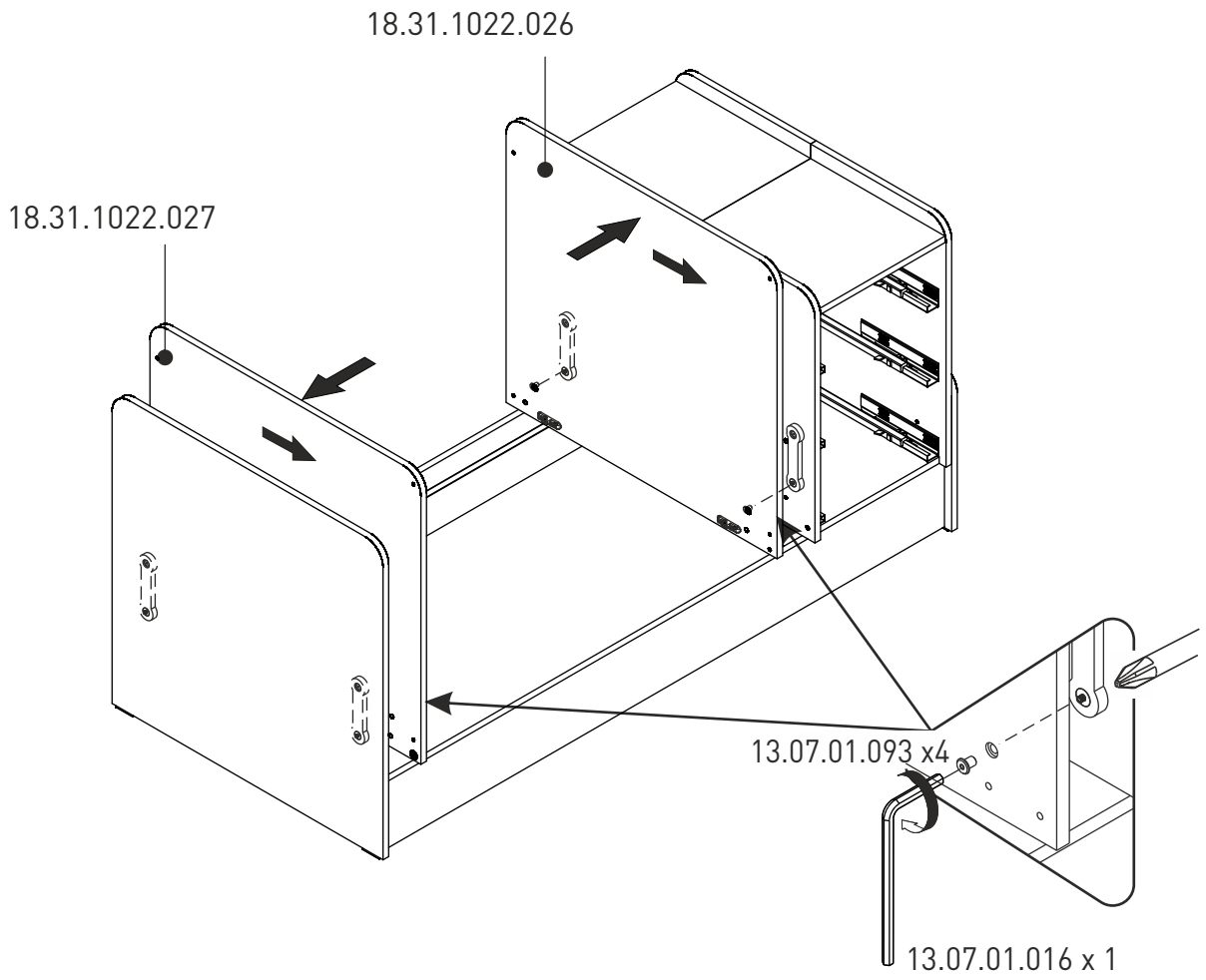
15



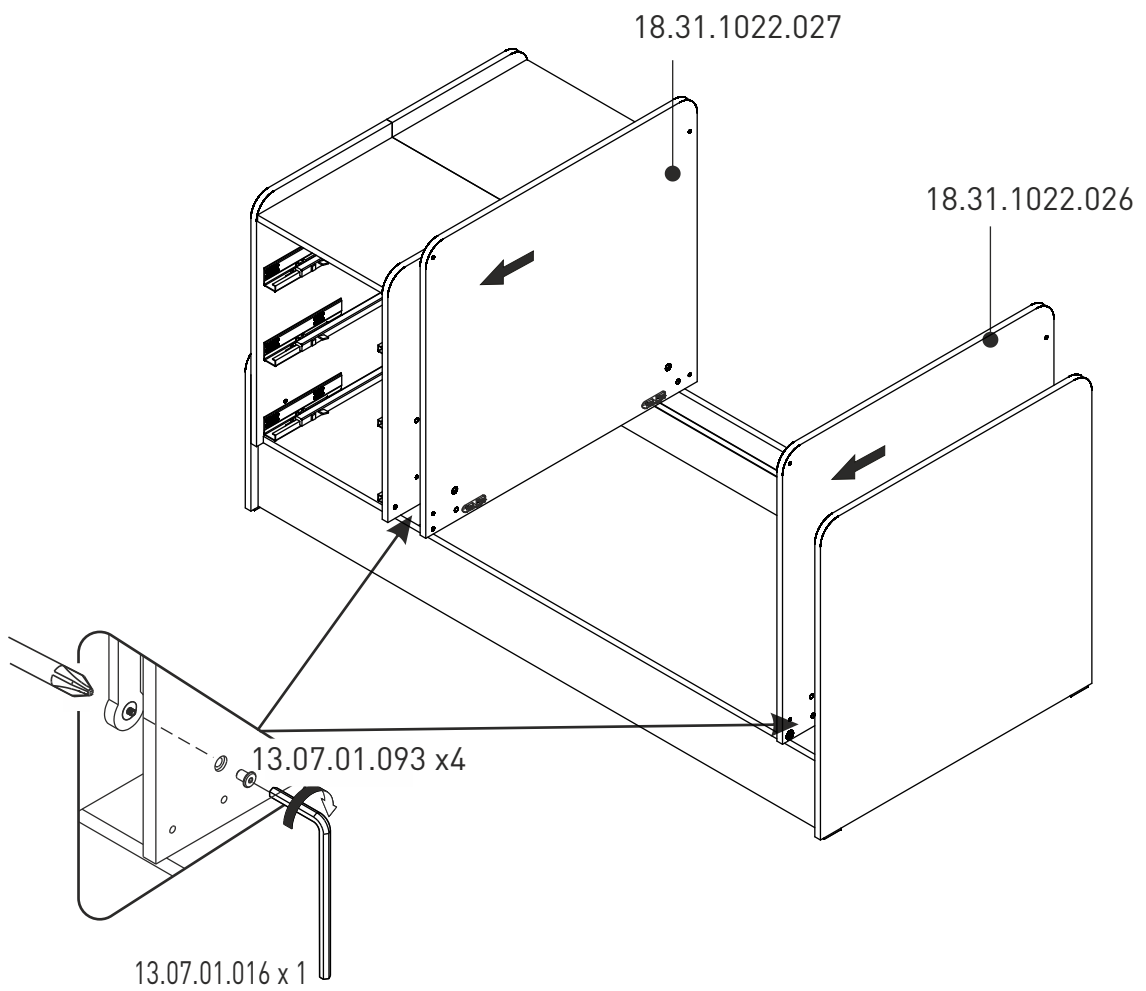
16

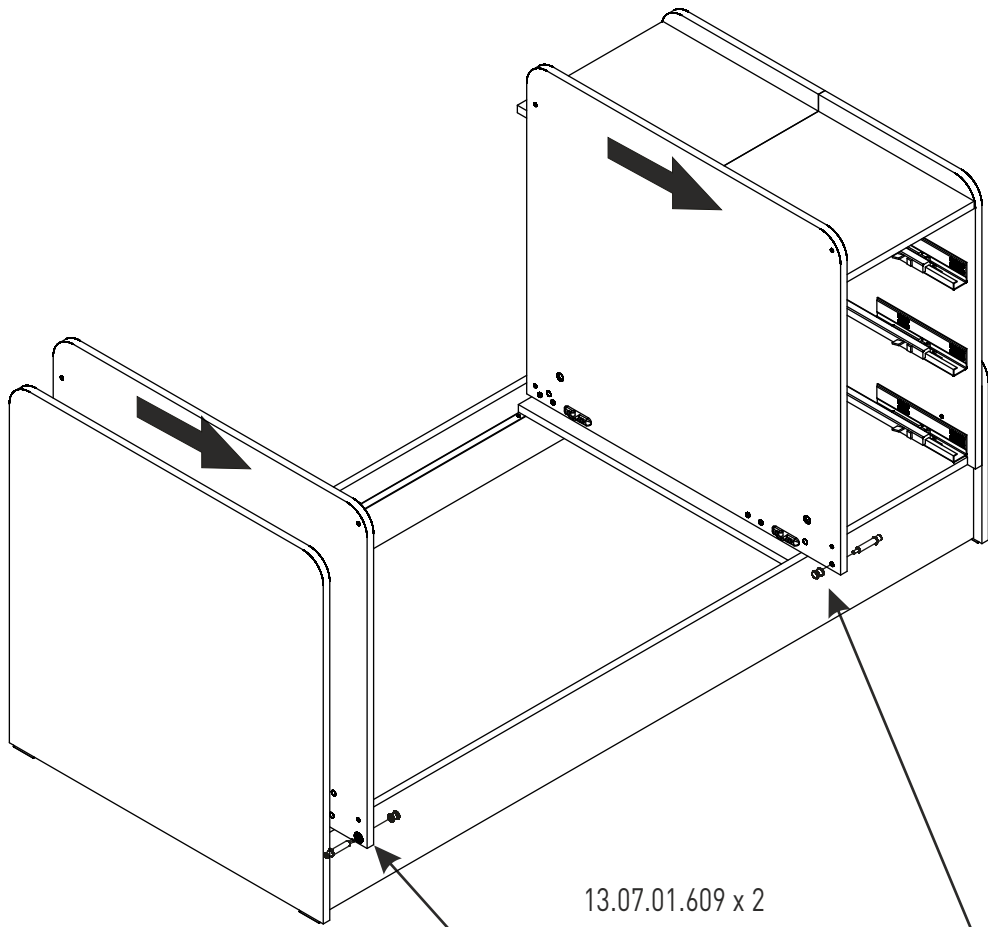


17a



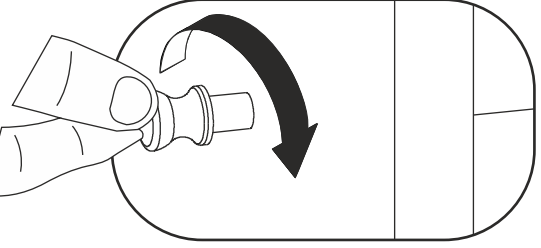
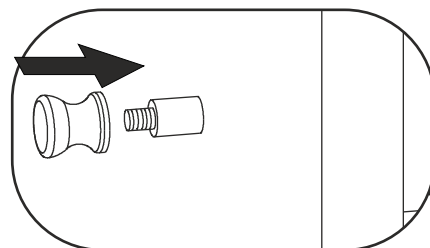
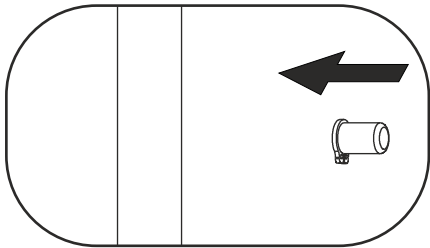
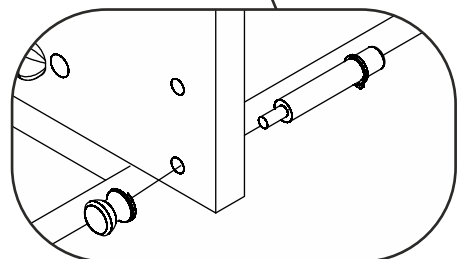
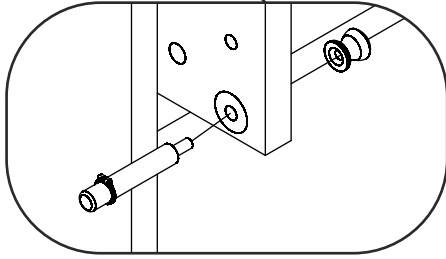
17b



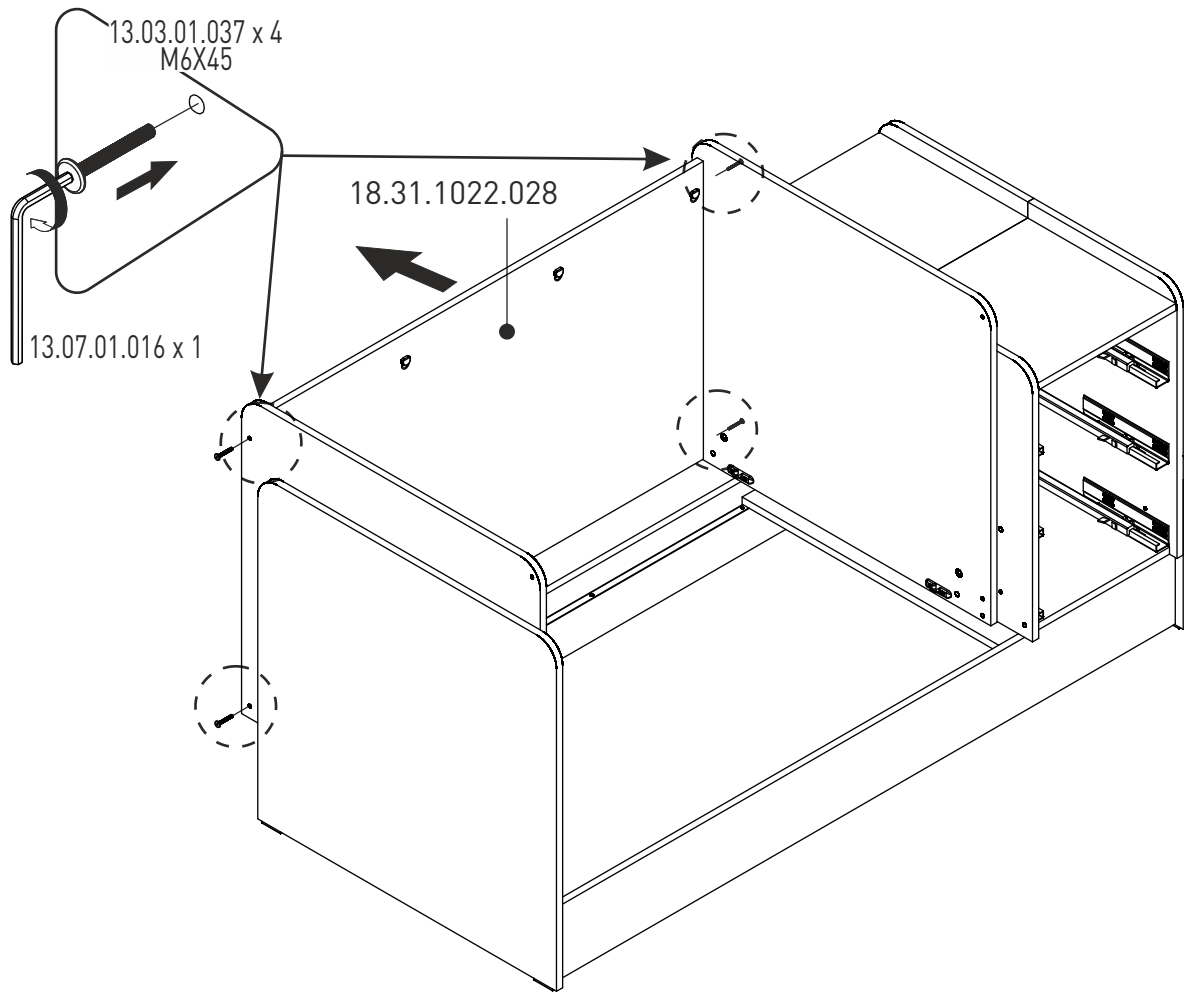


18

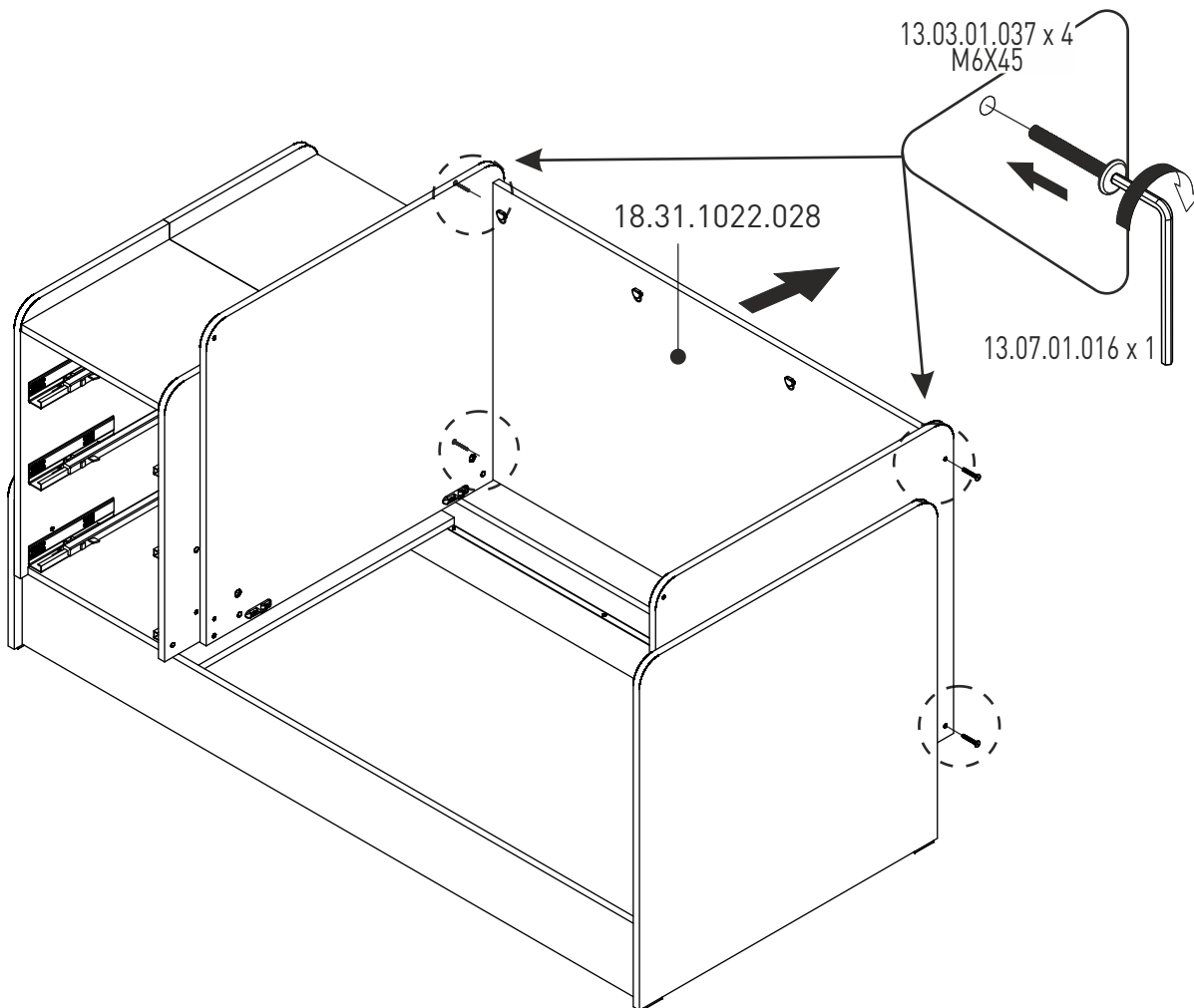
13.07.01.609 x 2



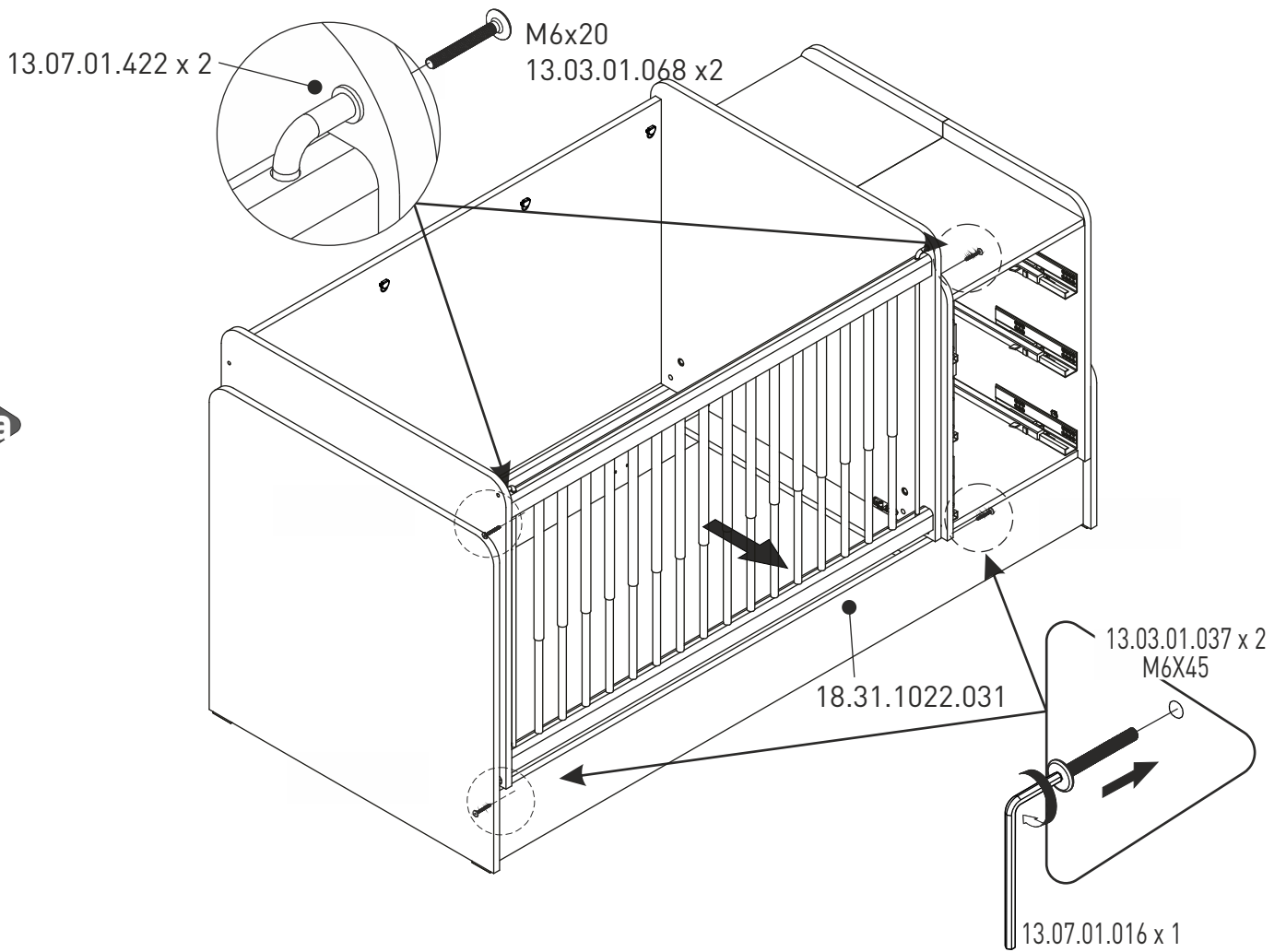
19a



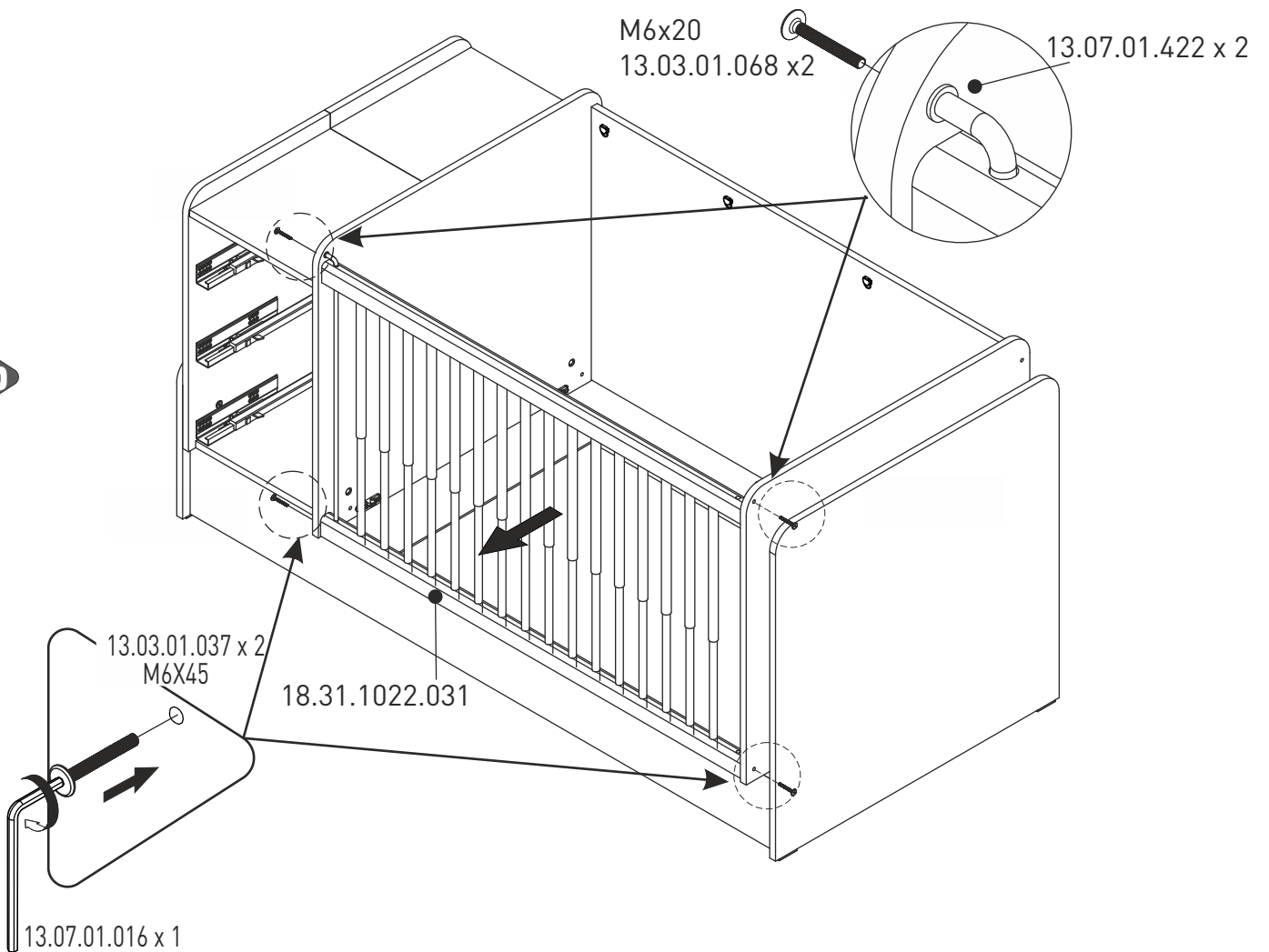
19b



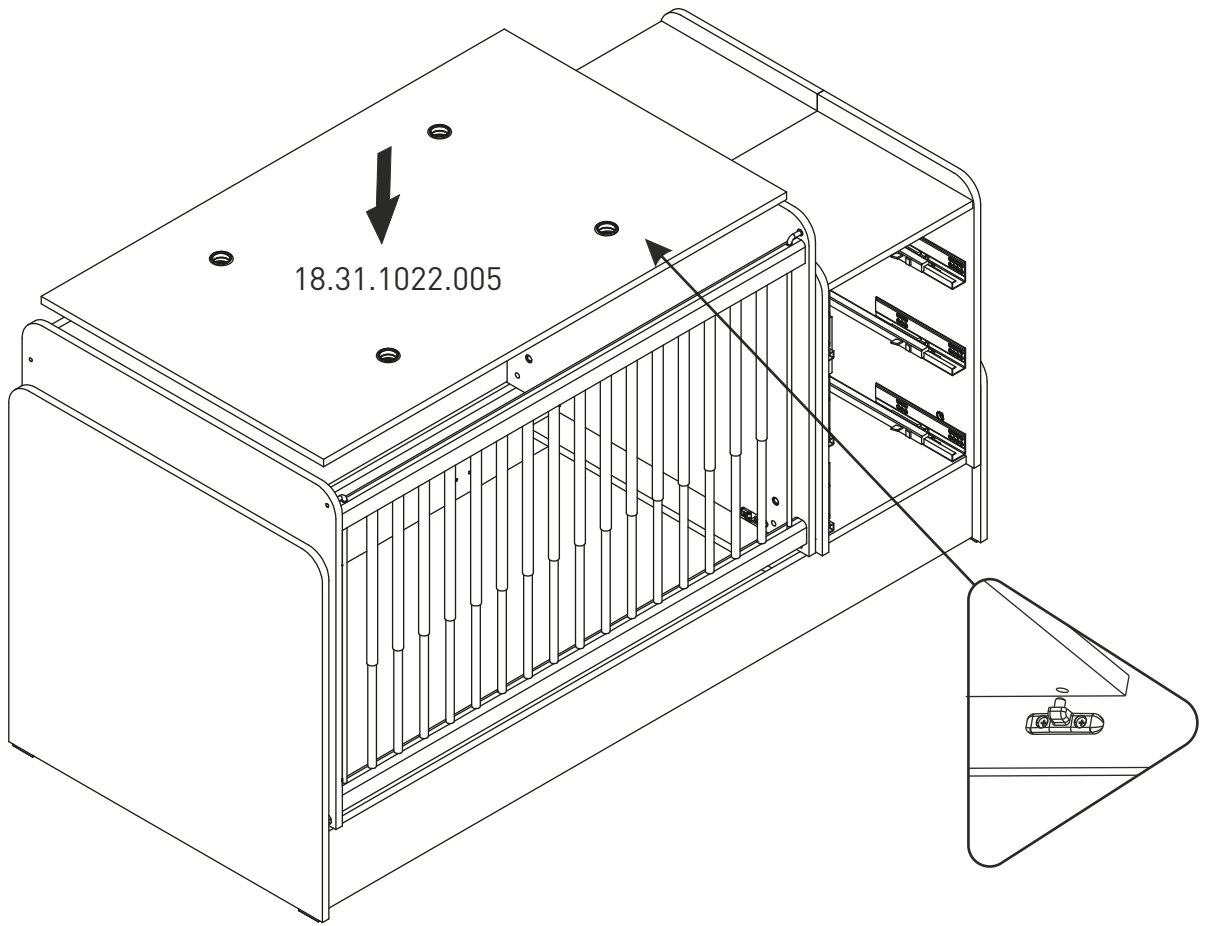
20a



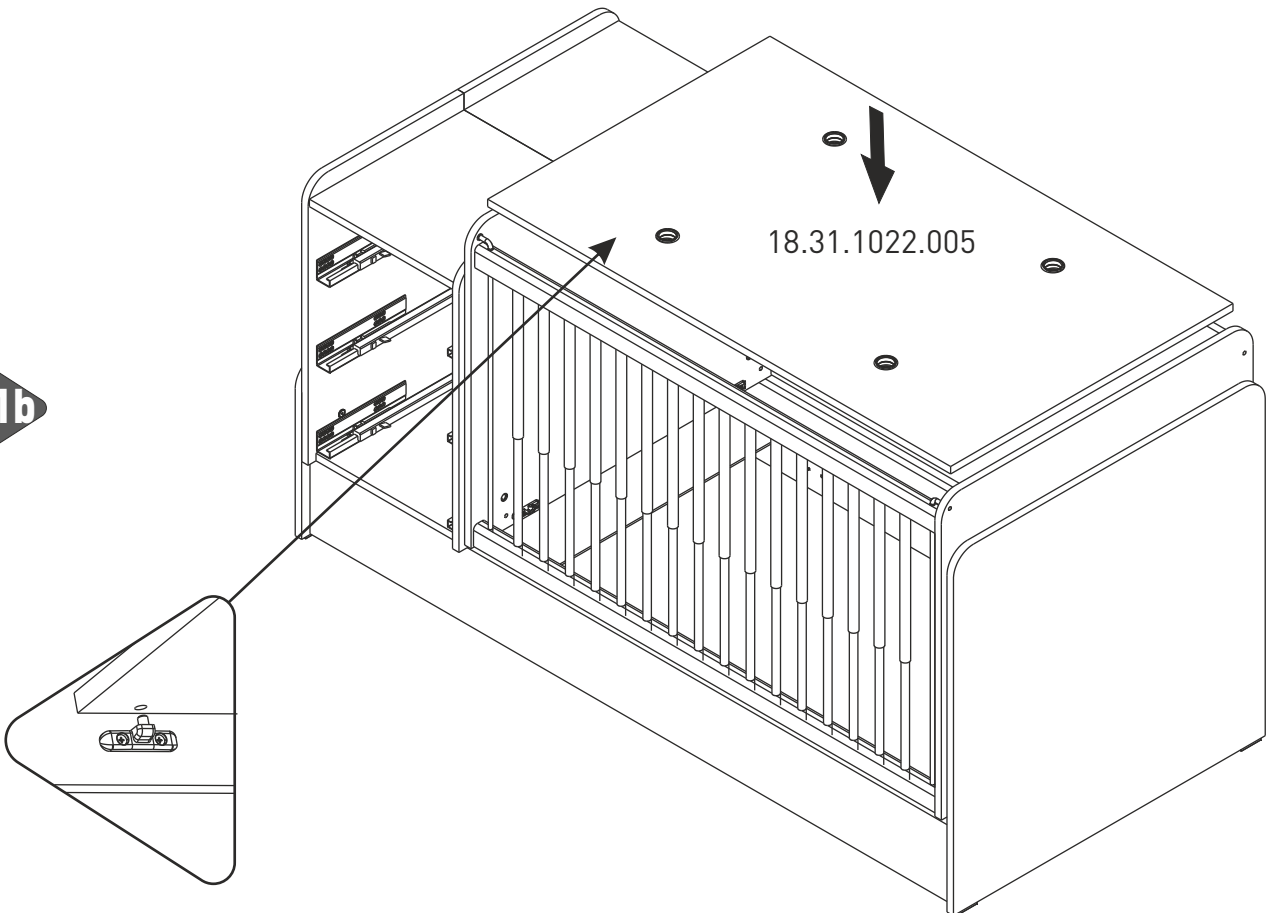
20b



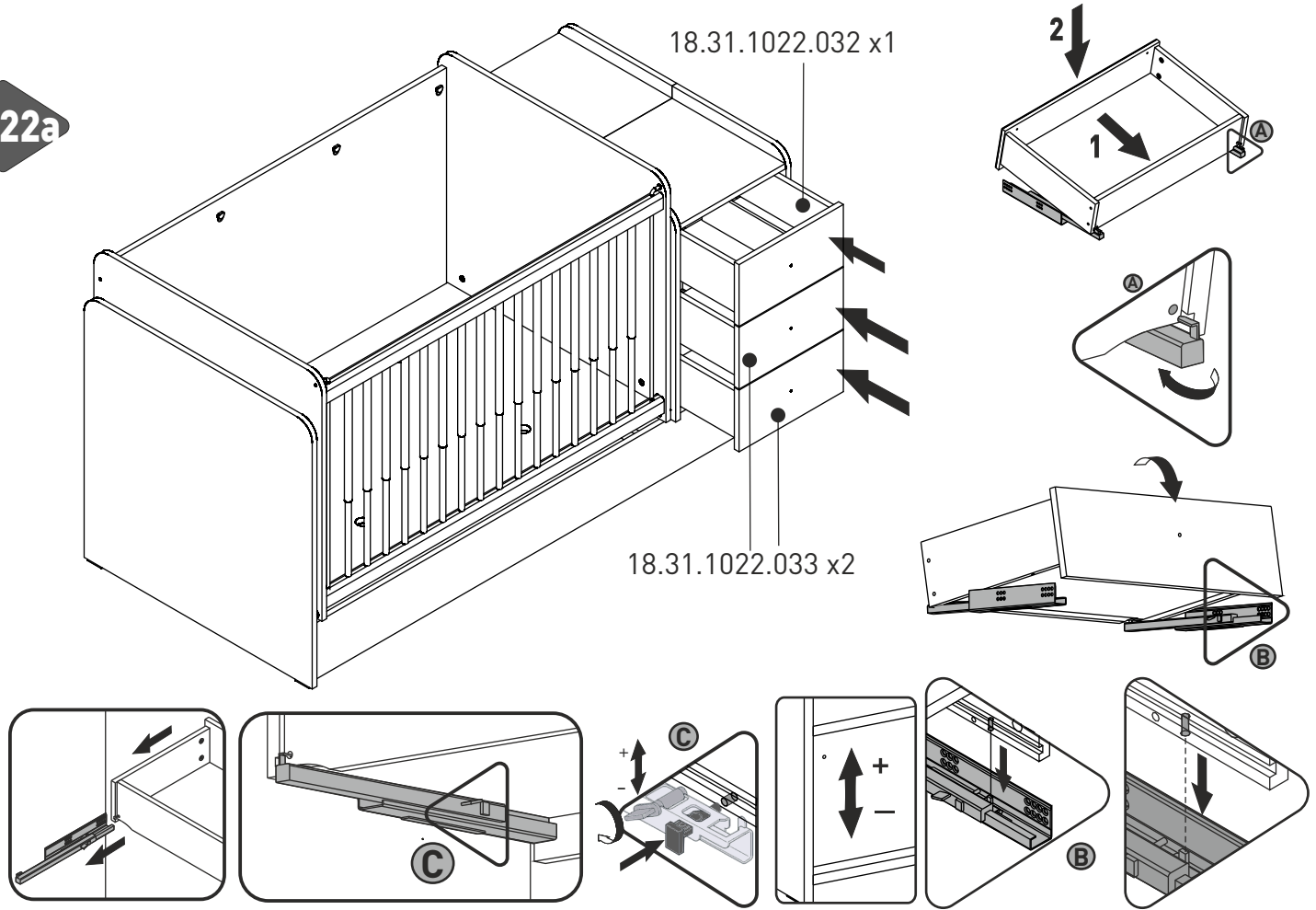
21a



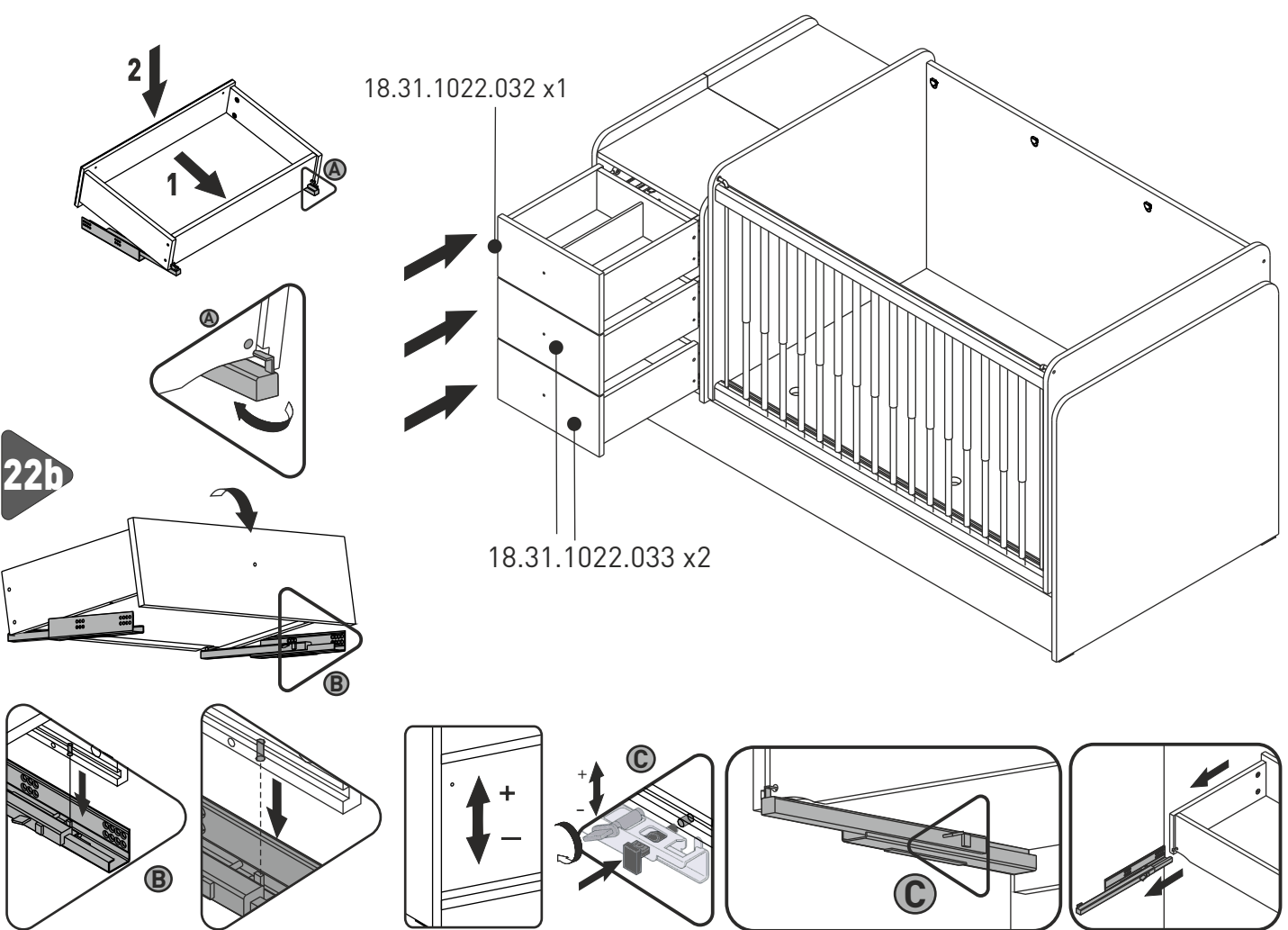
21b



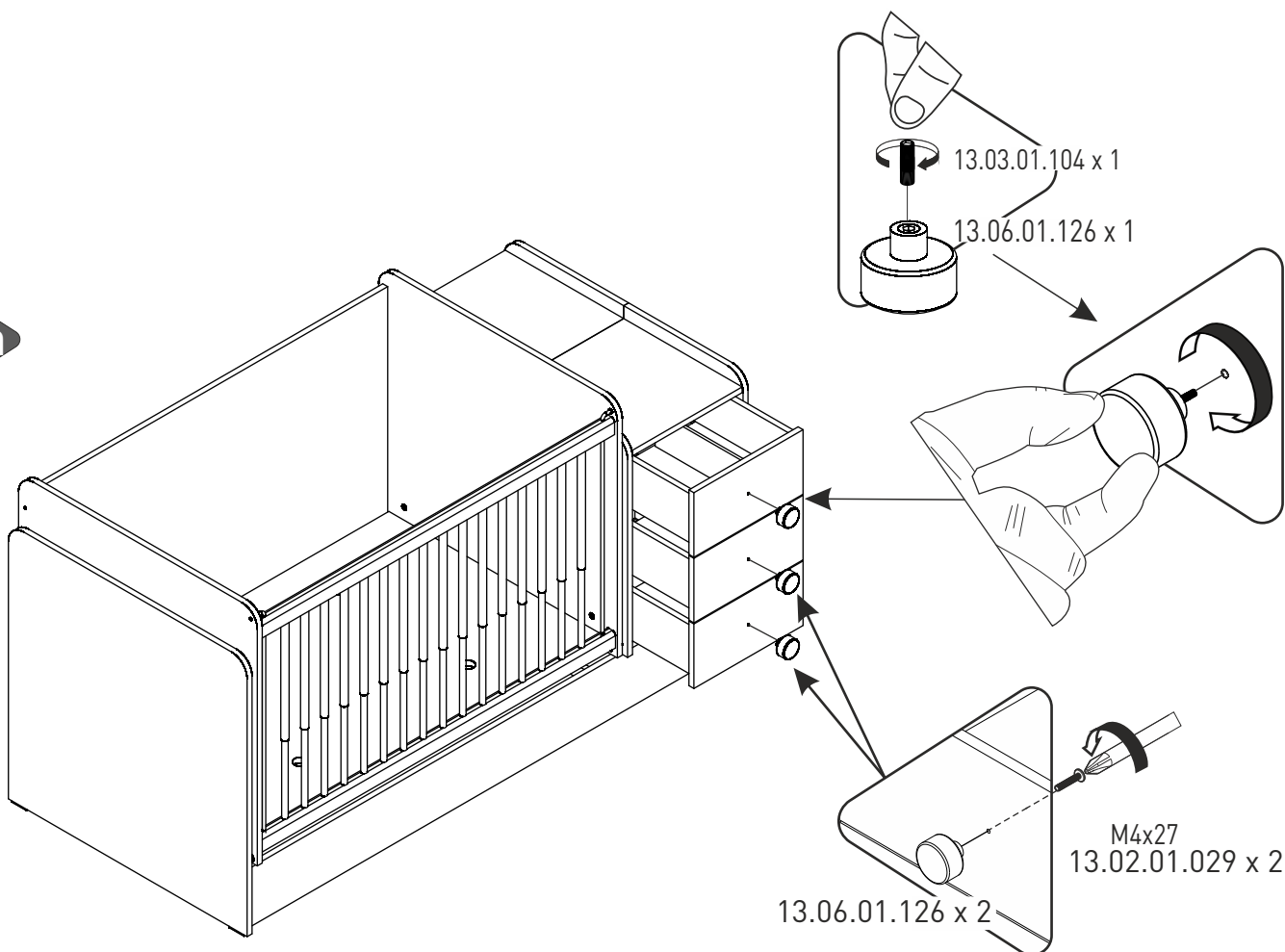
22a



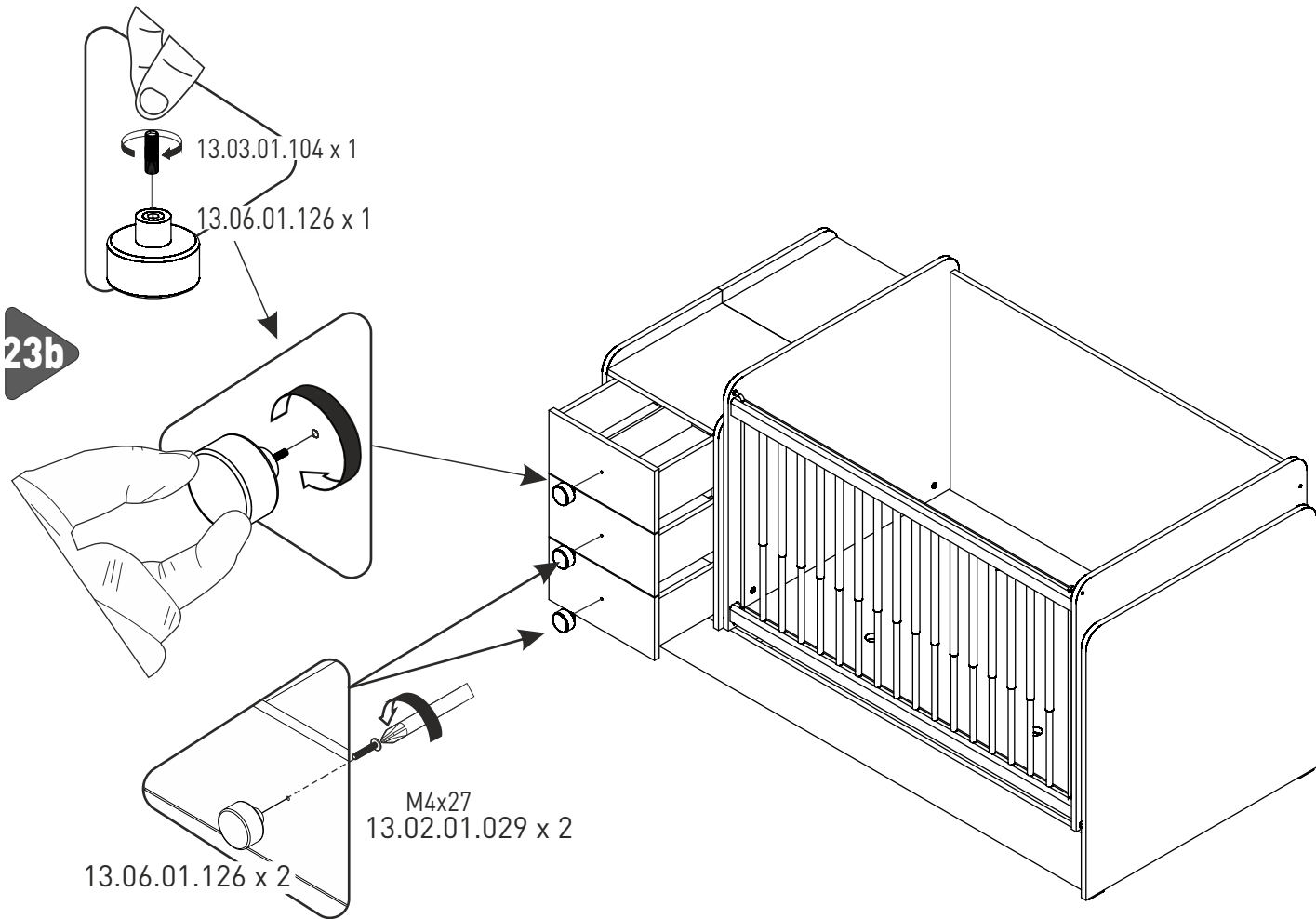
22b



23a



23b

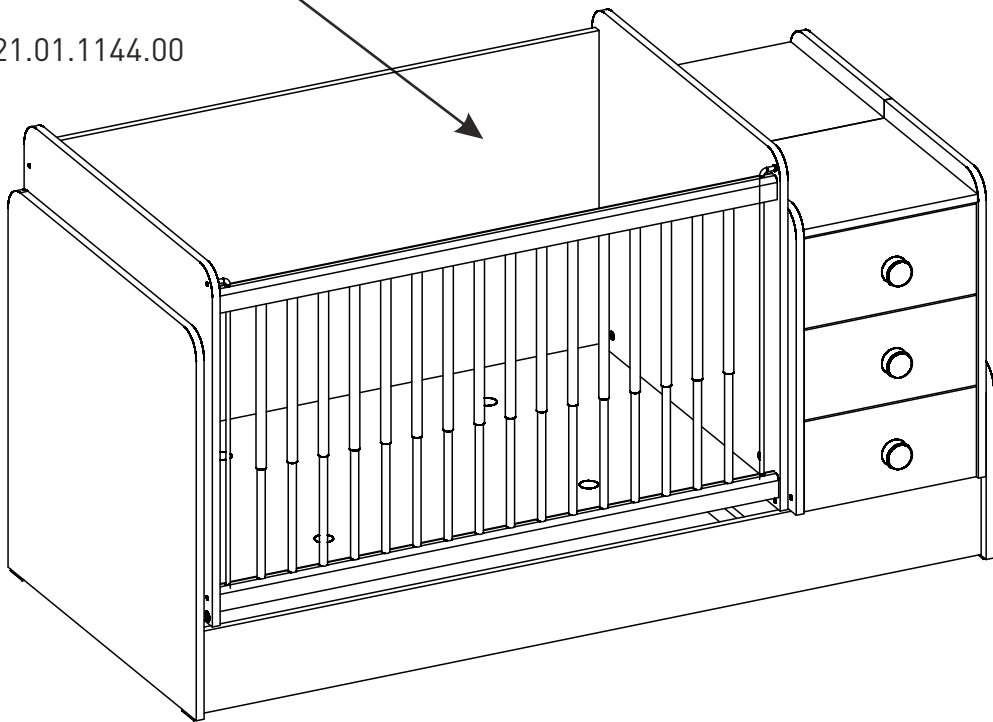






21.01.1144.00

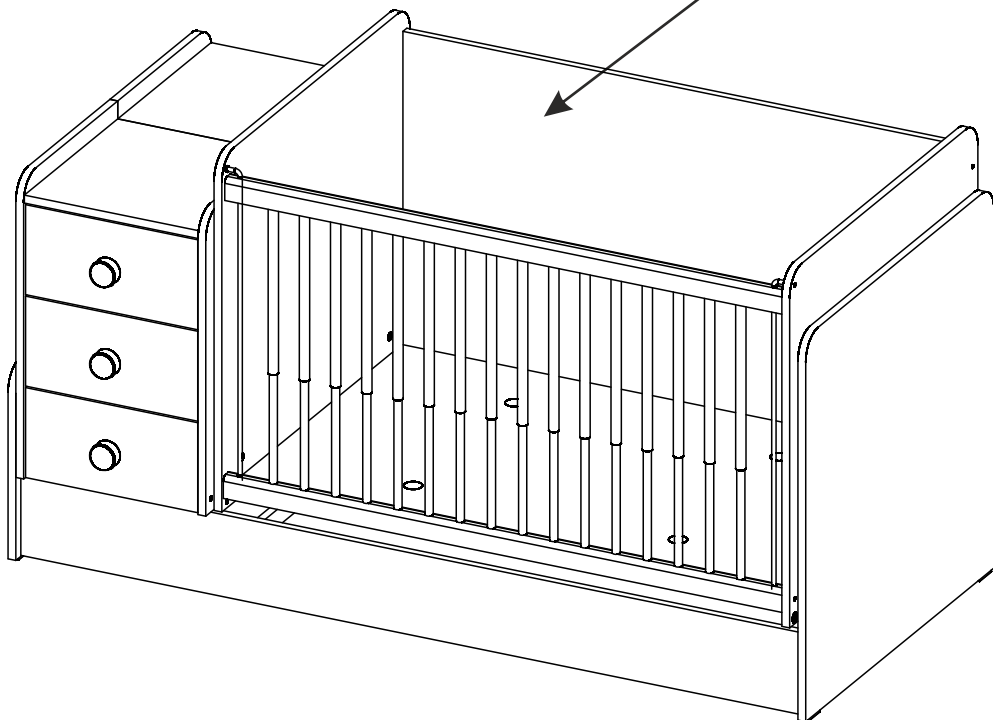
24a



21.01.1144.00

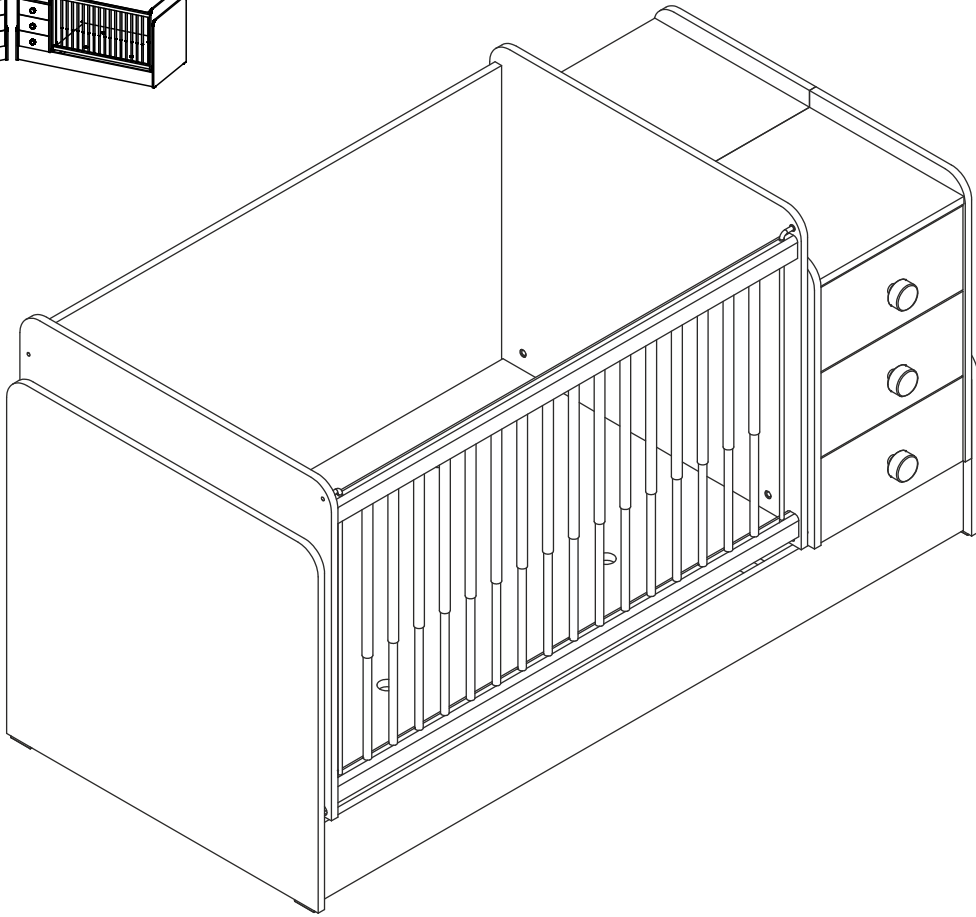


24b

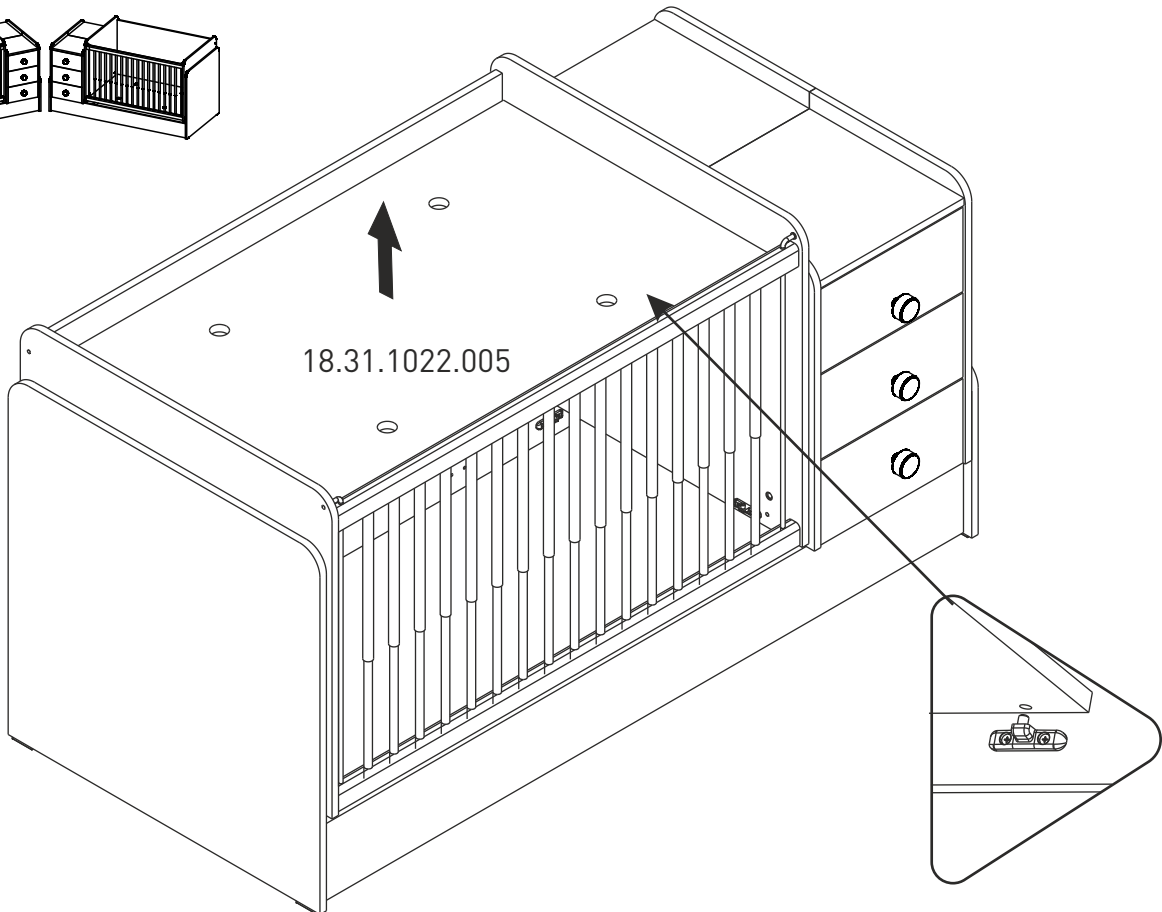


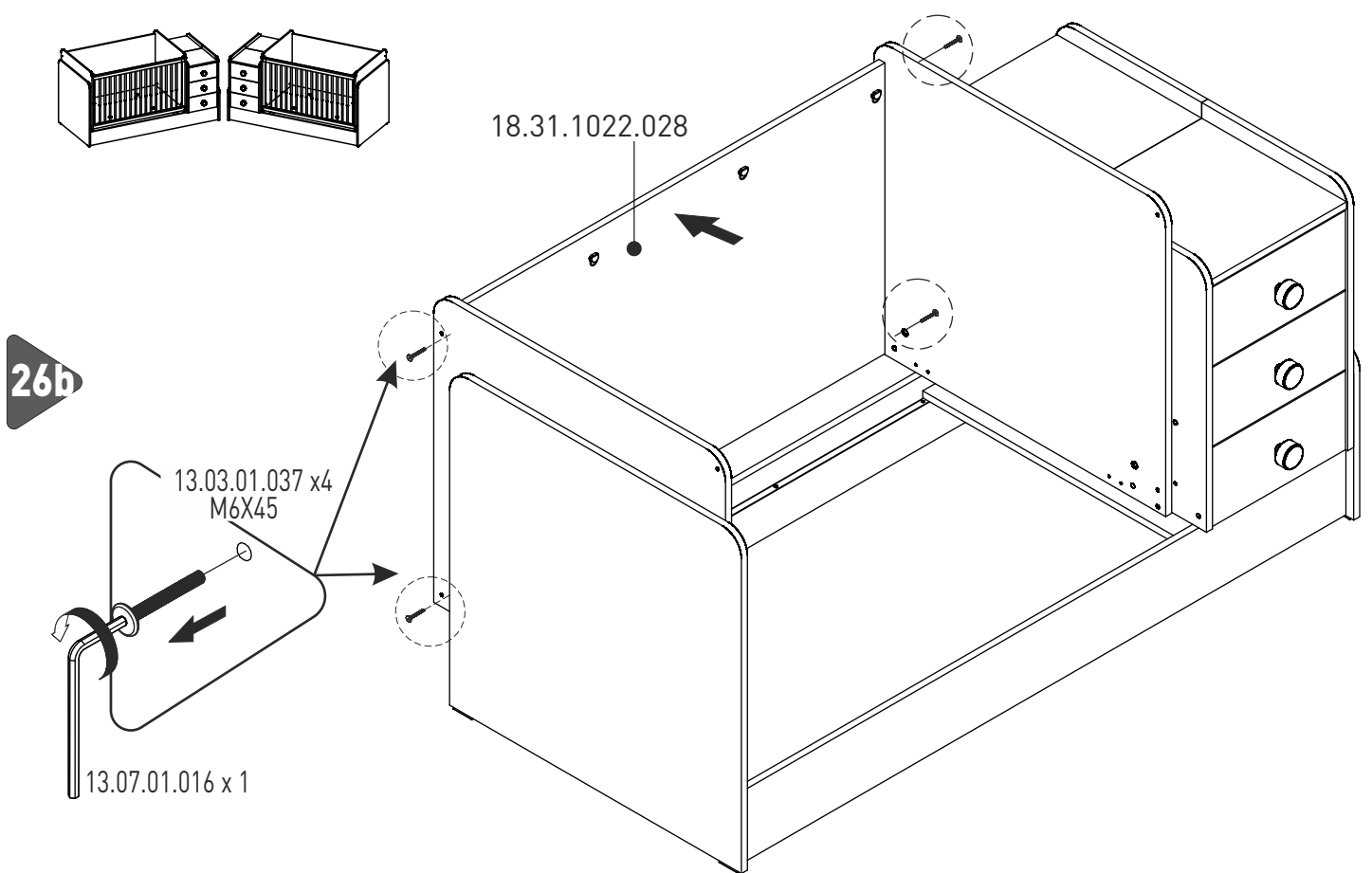
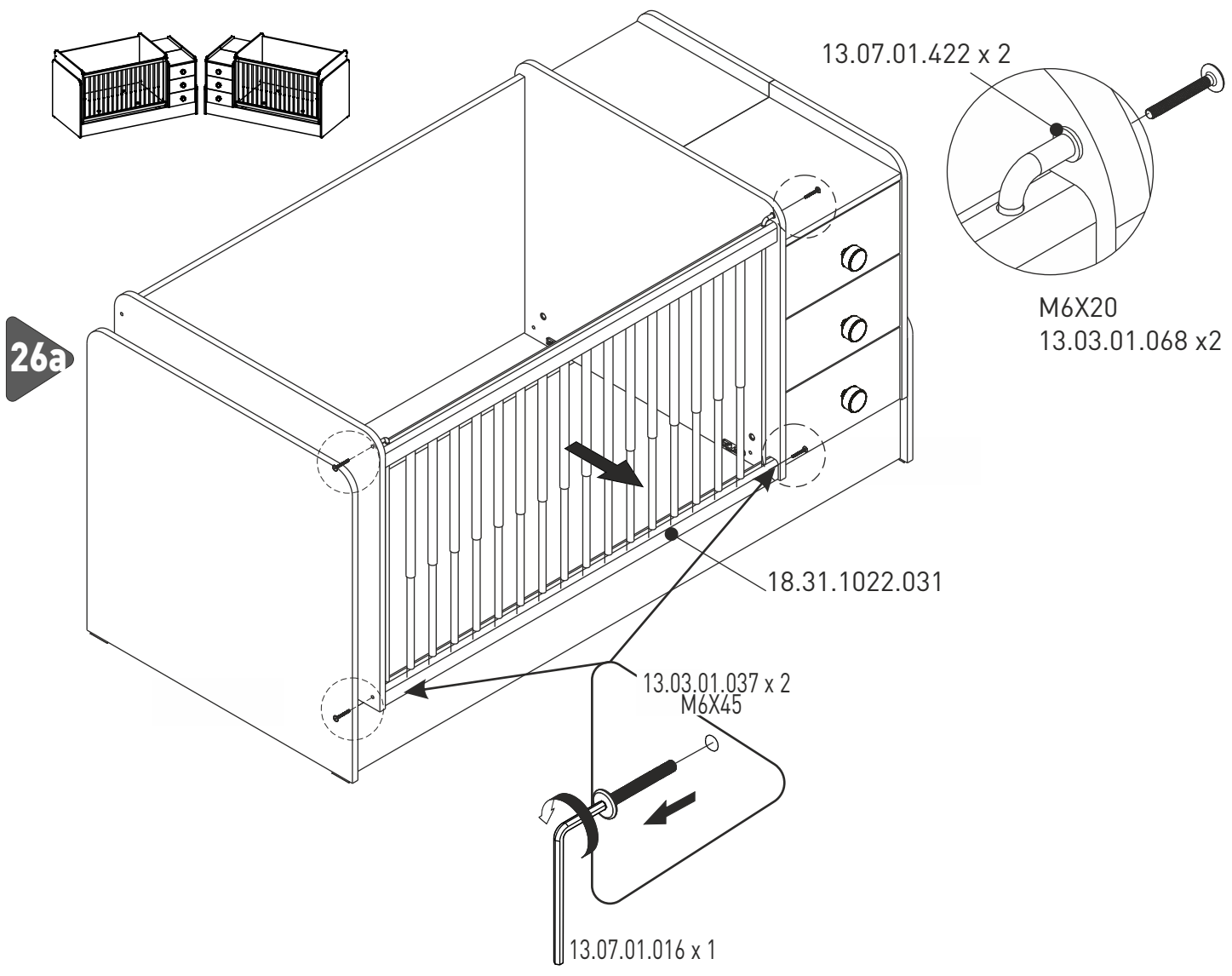


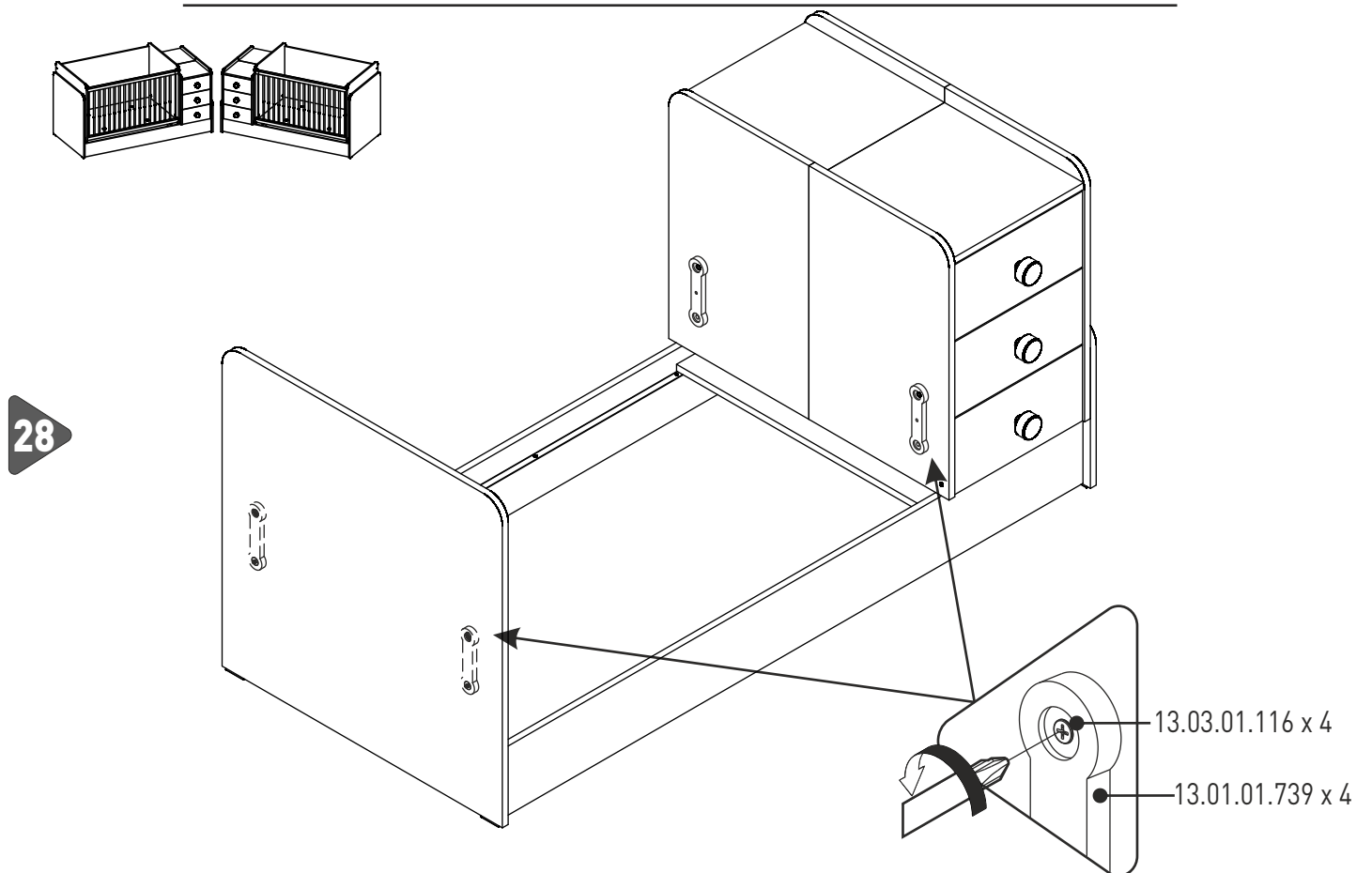
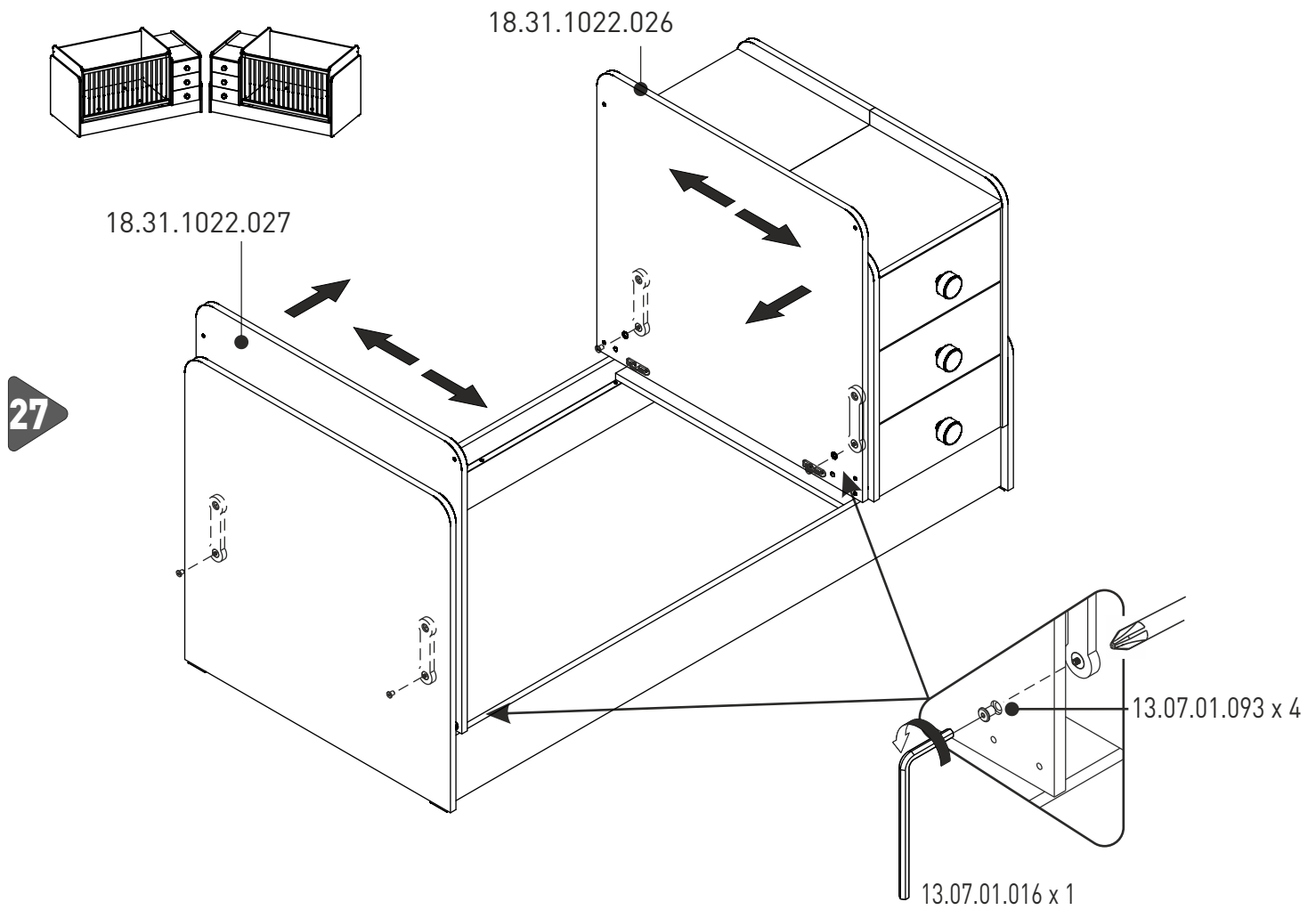
25a

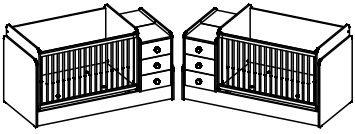


25b

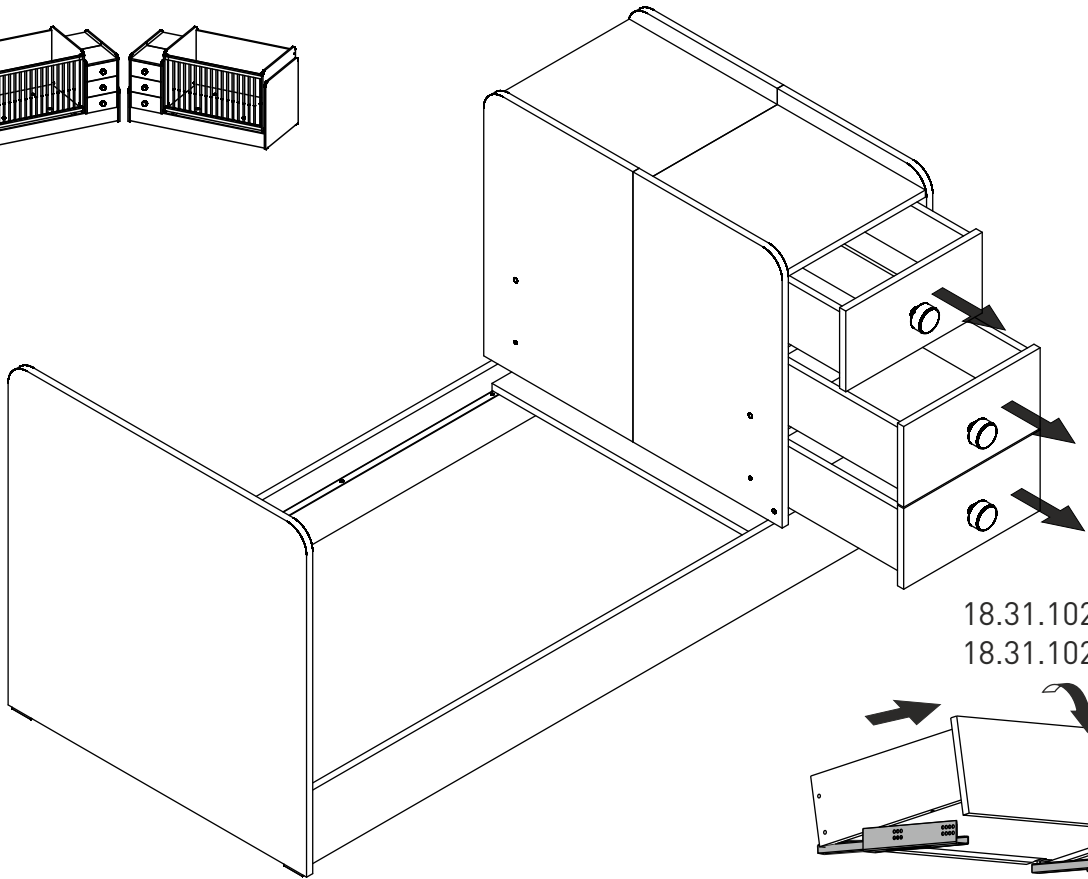




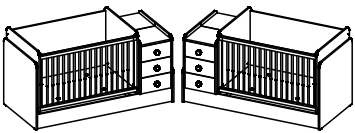
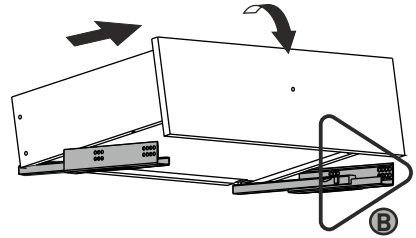




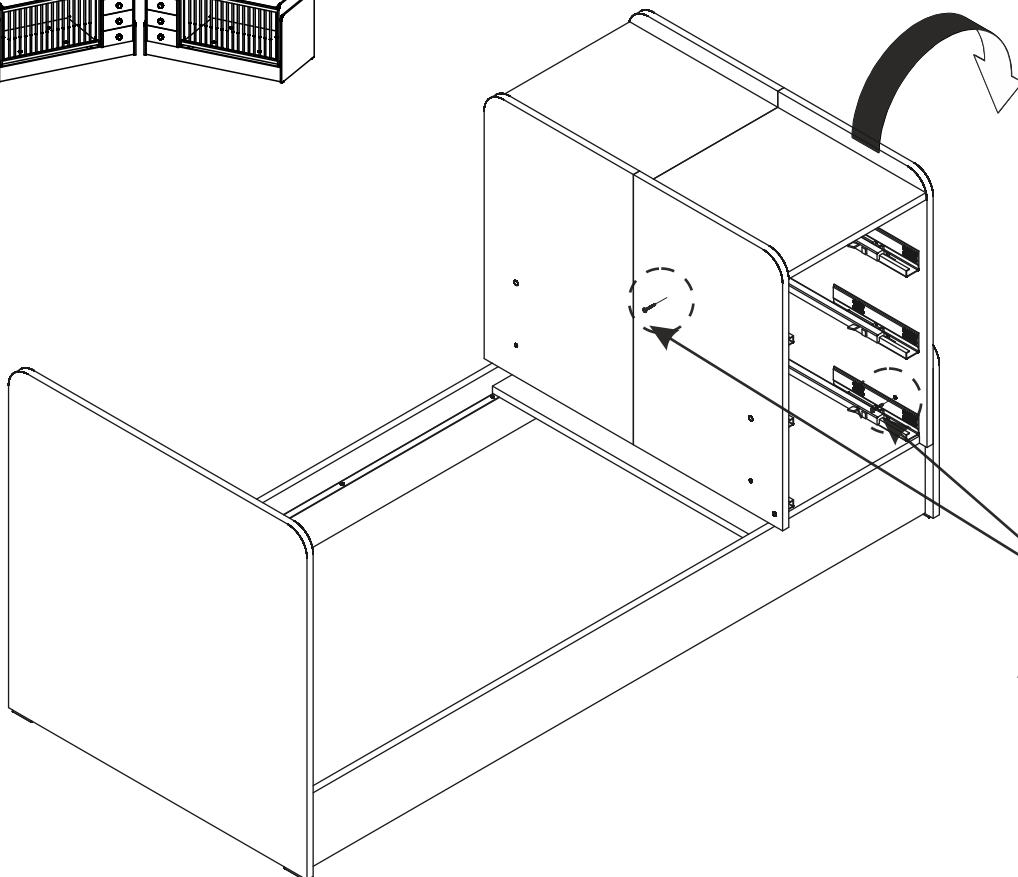
29



18.31.1022.032  
18.31.1022.033

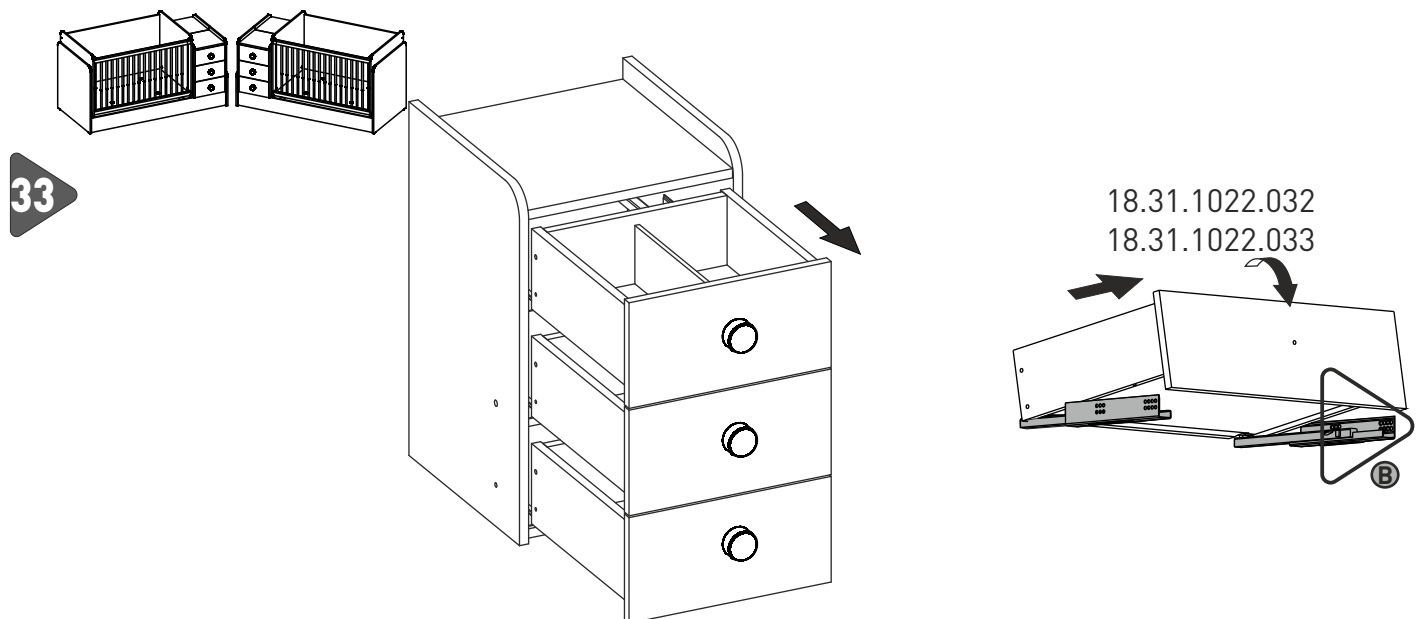
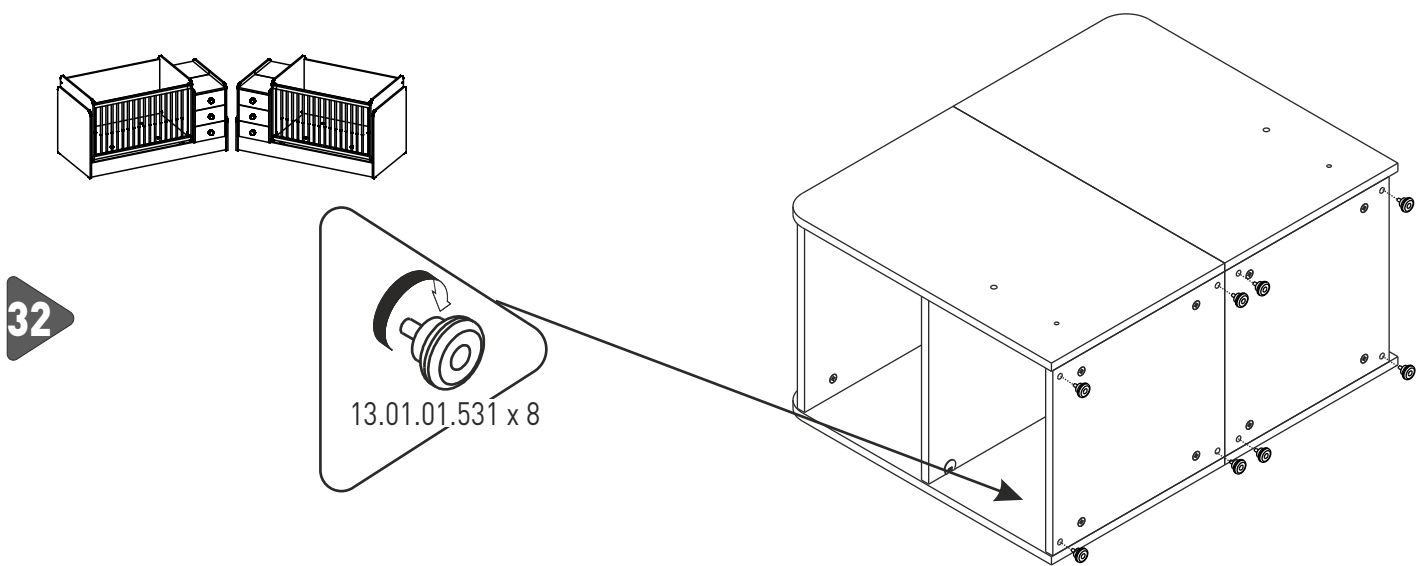
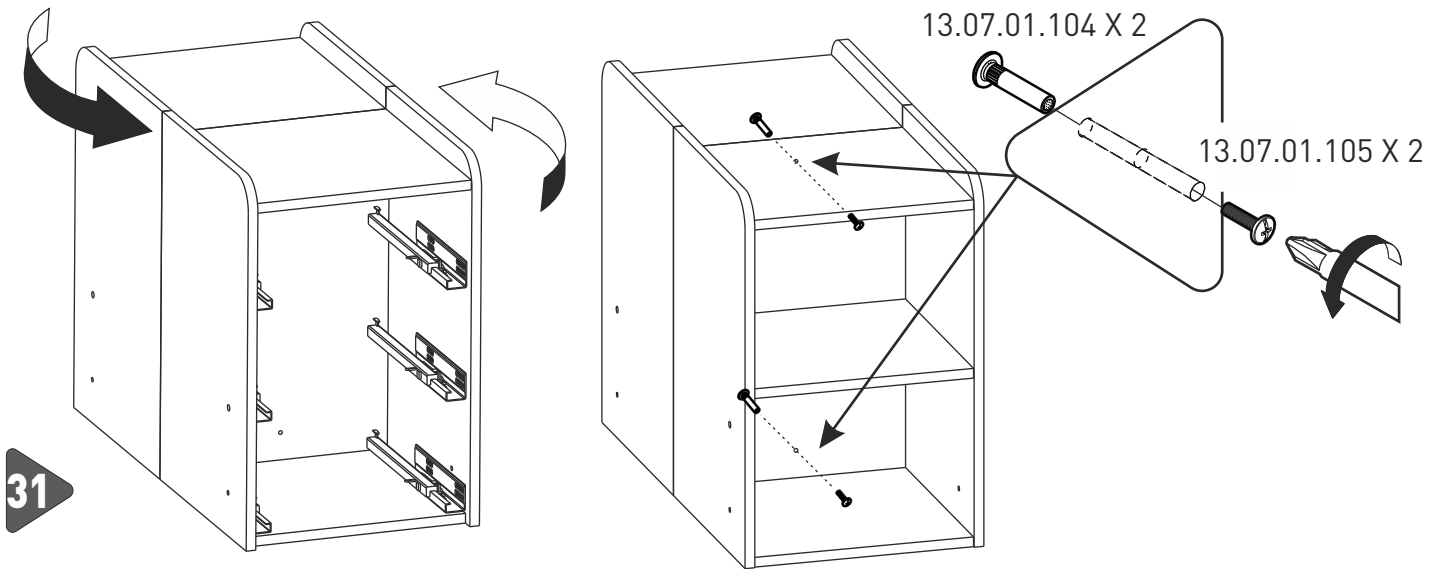


30

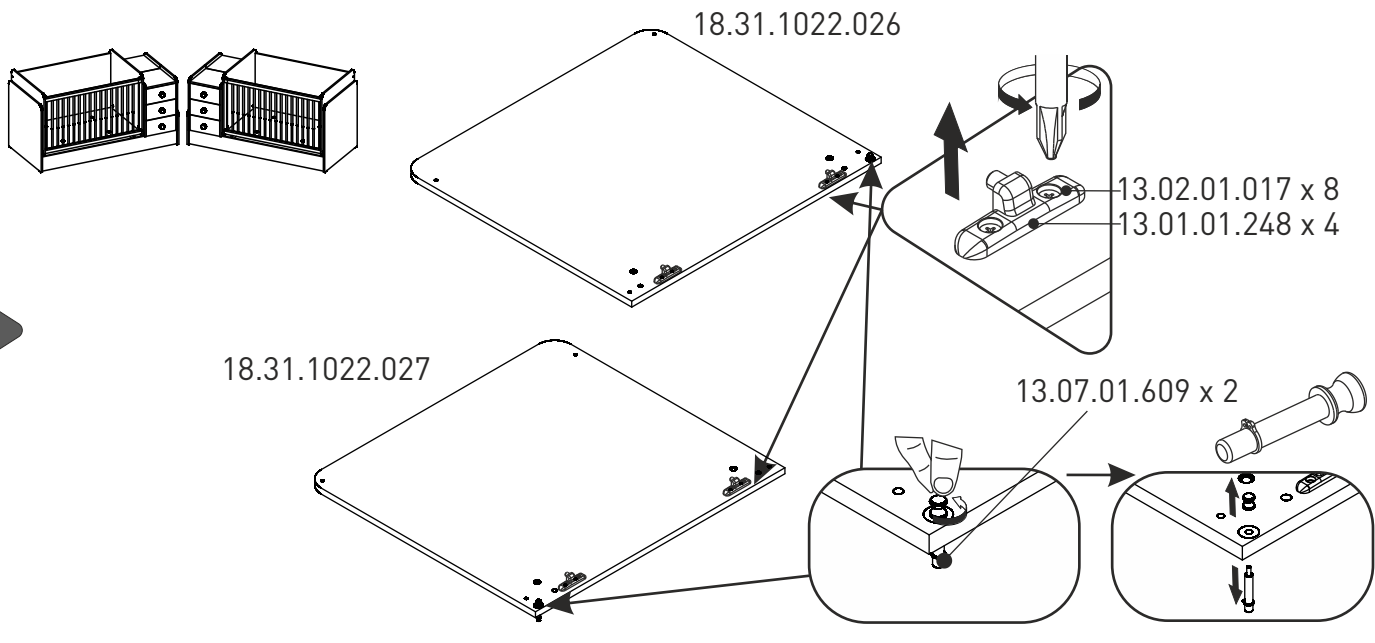


M6X25  
13.03.01.027 x 2

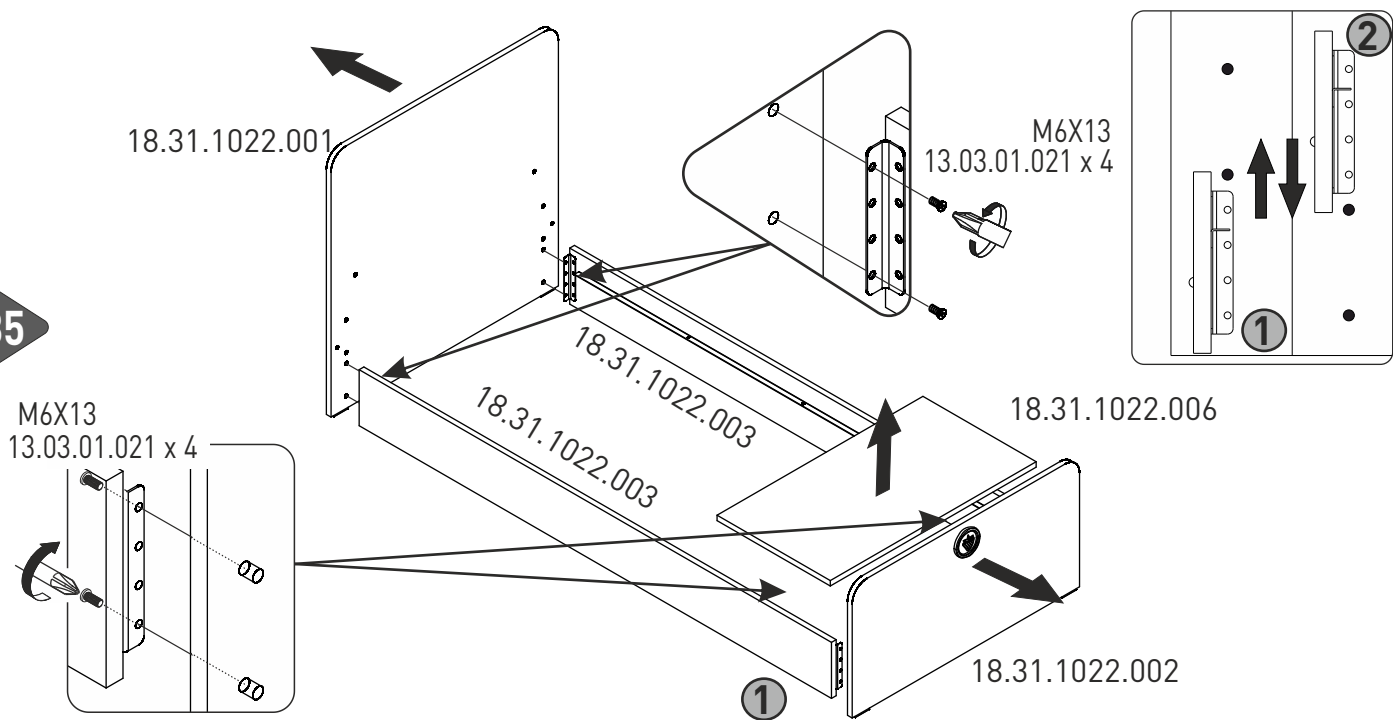
13.07.01.016 x 1



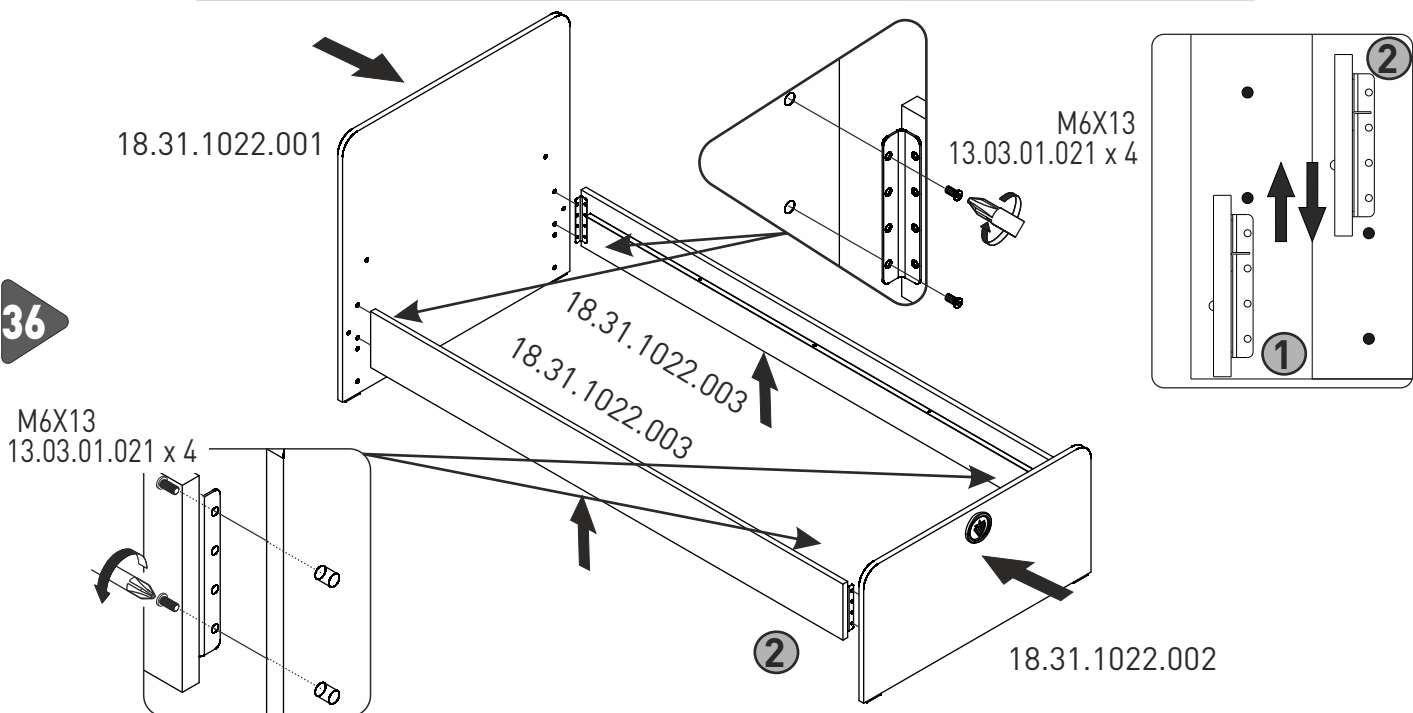
34



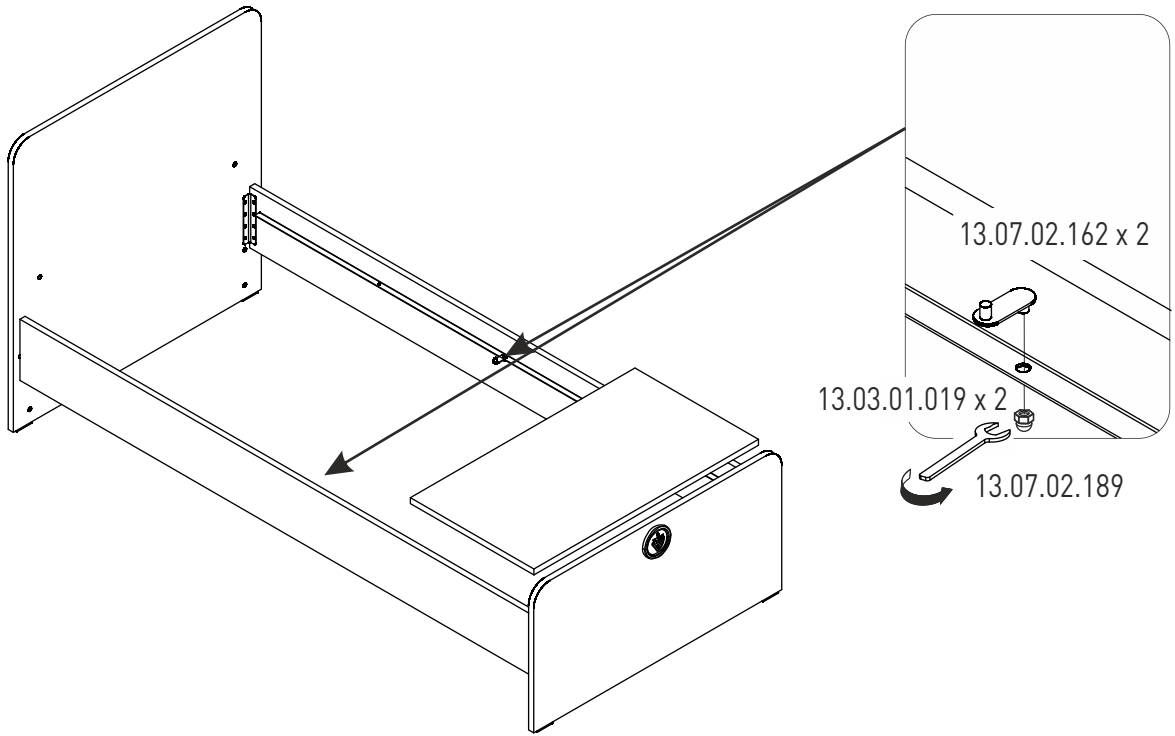
35



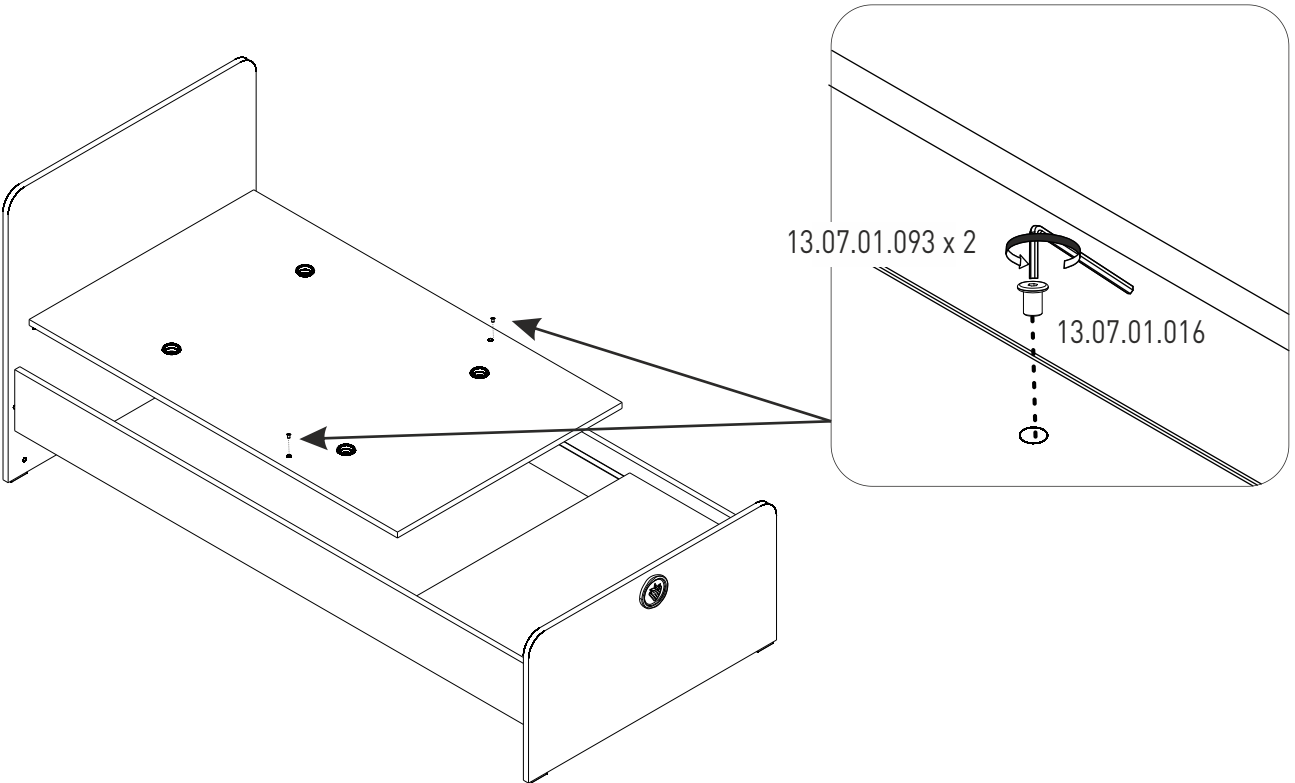
36



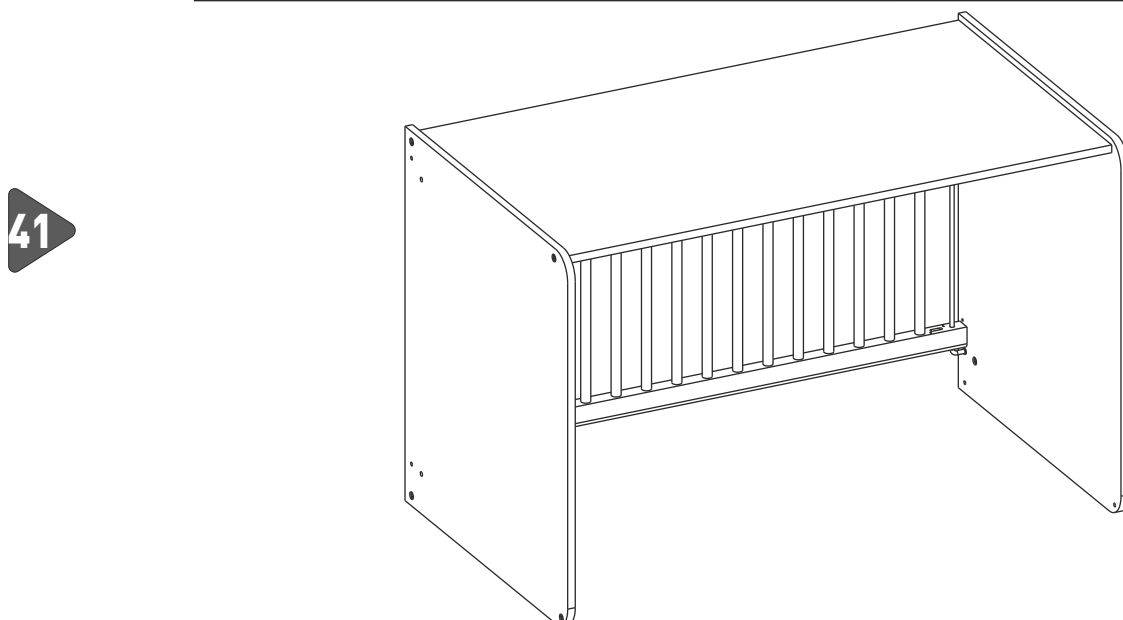
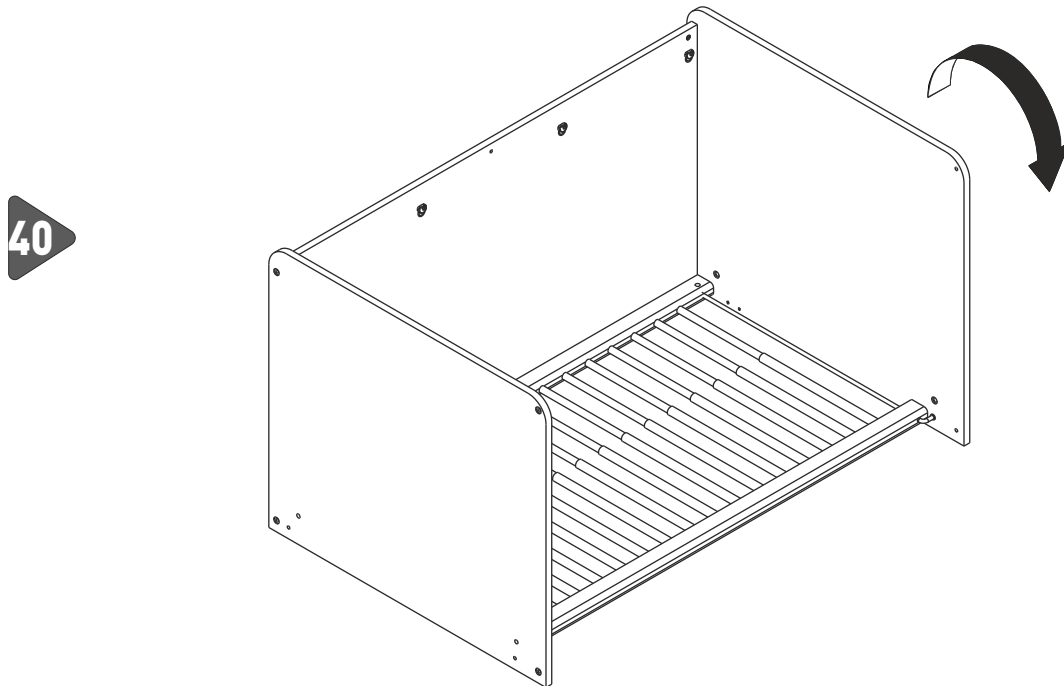
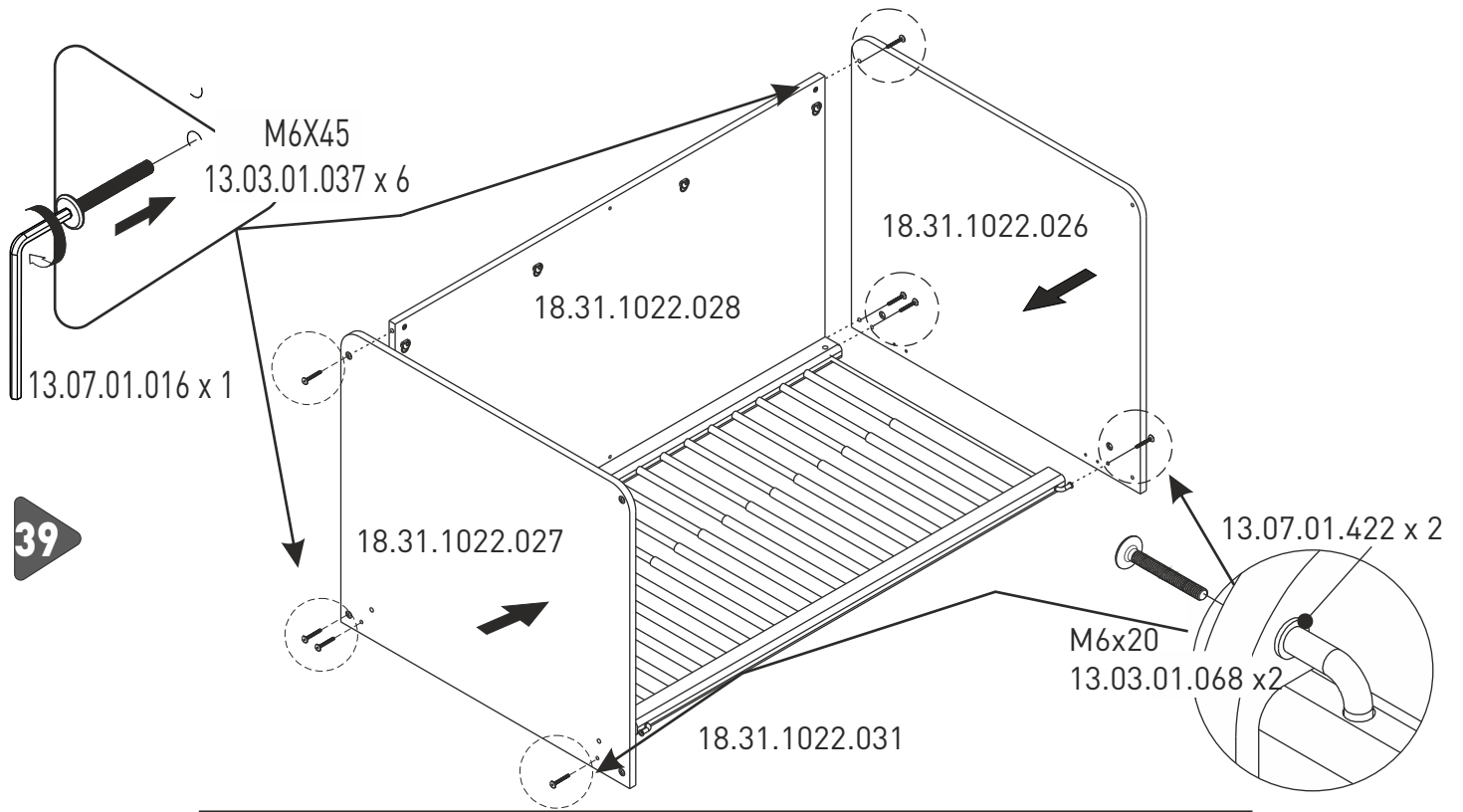
37



38

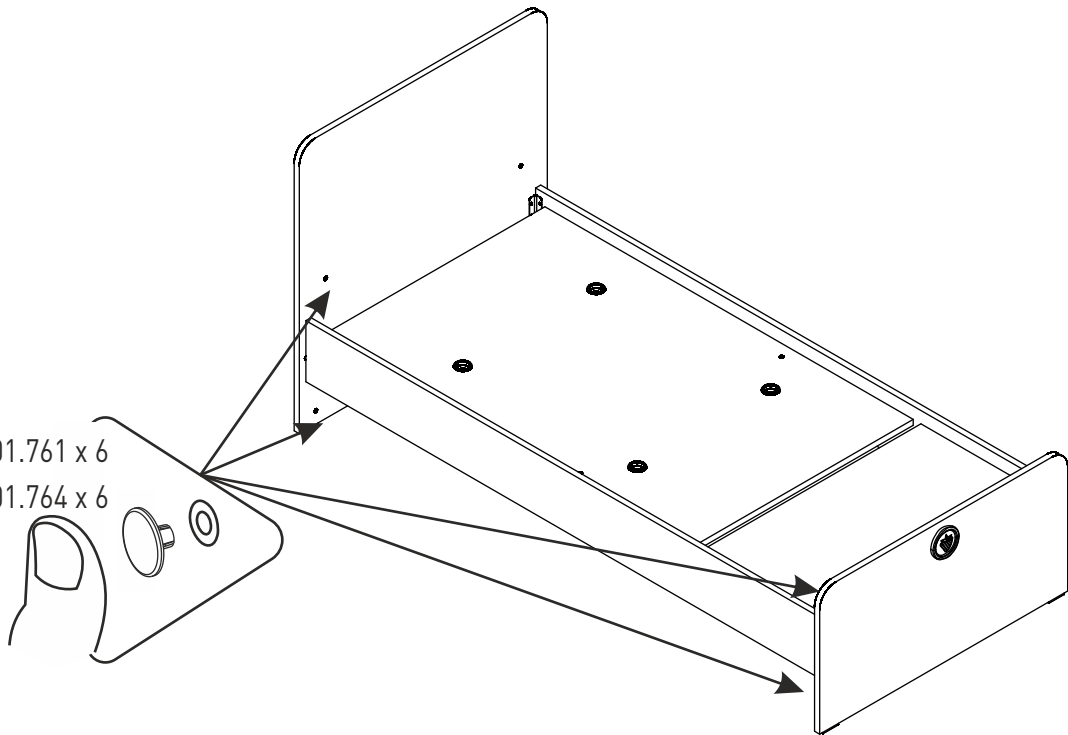






42

Ø13  
13.01.01.761 x 6  
13.01.01.764 x 6  
Ø13

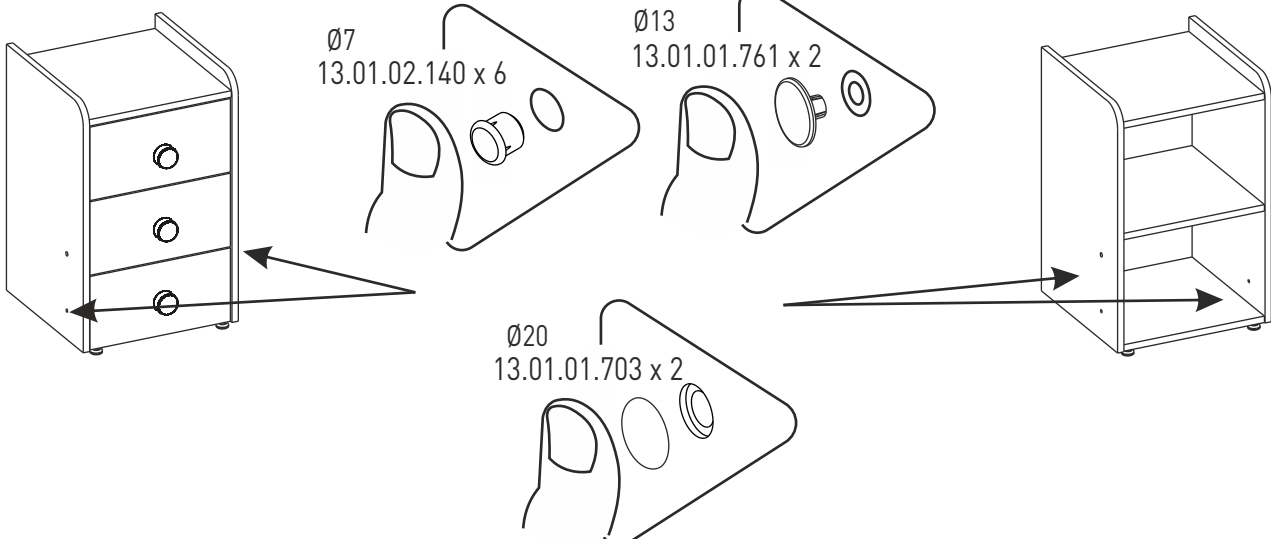


43

Ø7  
13.01.02.140 x 6

Ø13  
13.01.01.761 x 2

Ø20  
13.01.01.703 x 2

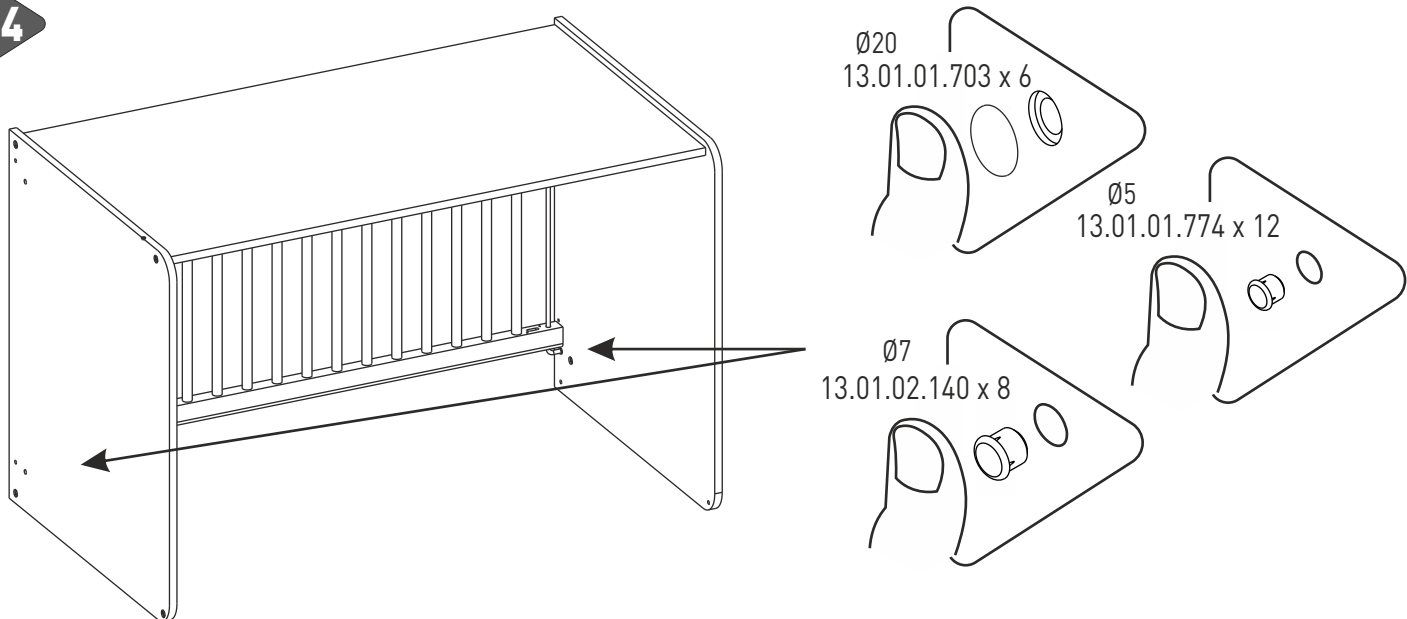


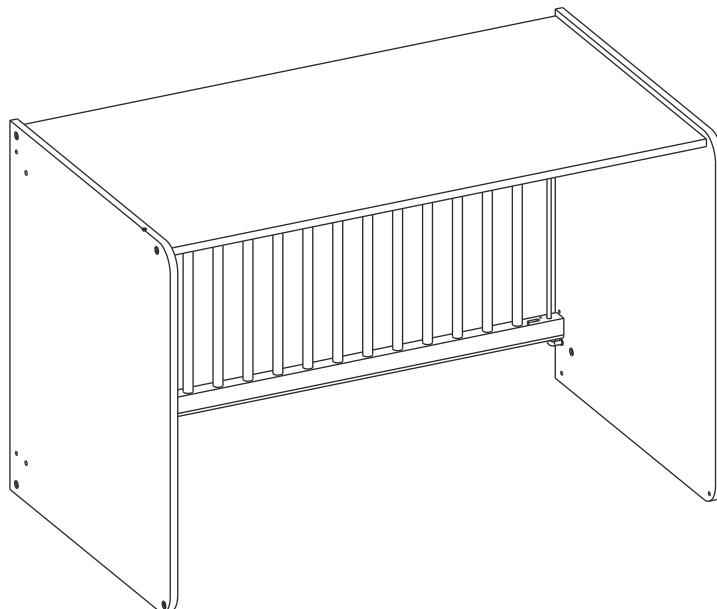
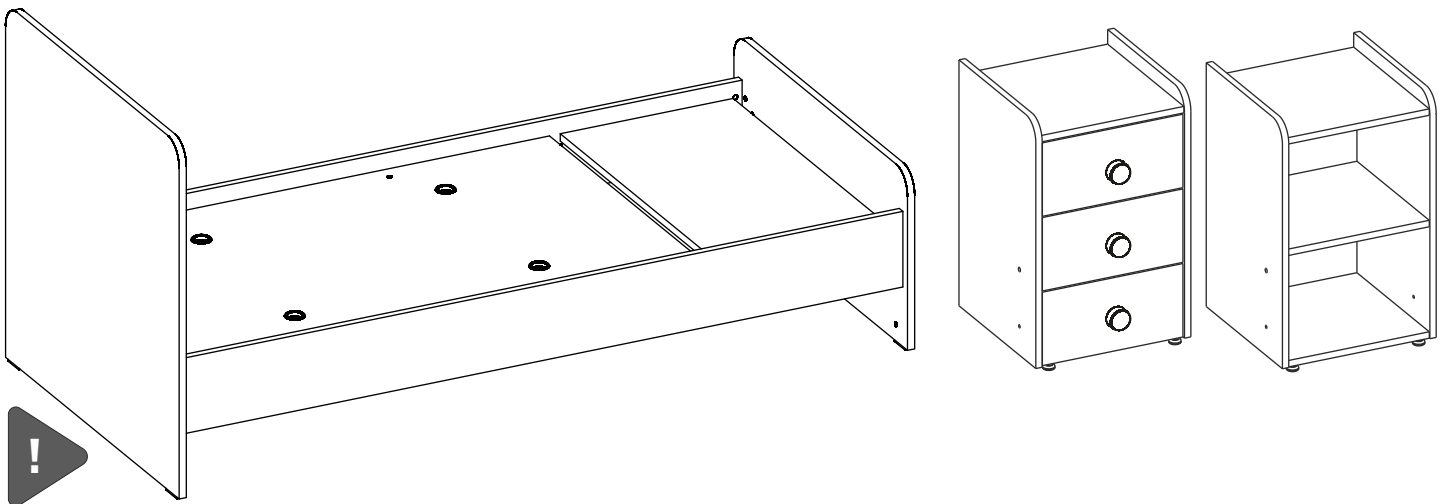
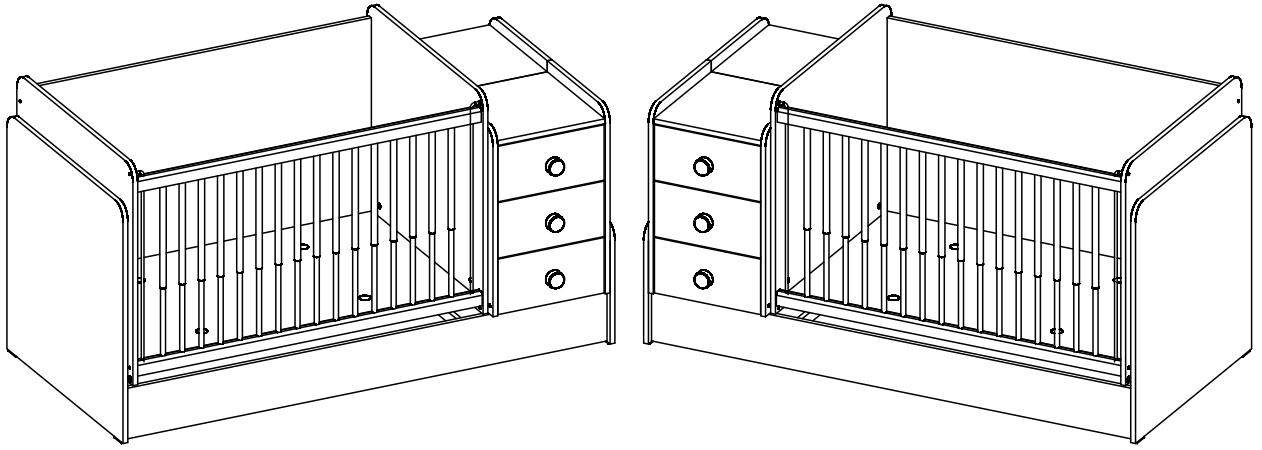
44

Ø20  
13.01.01.703 x 6

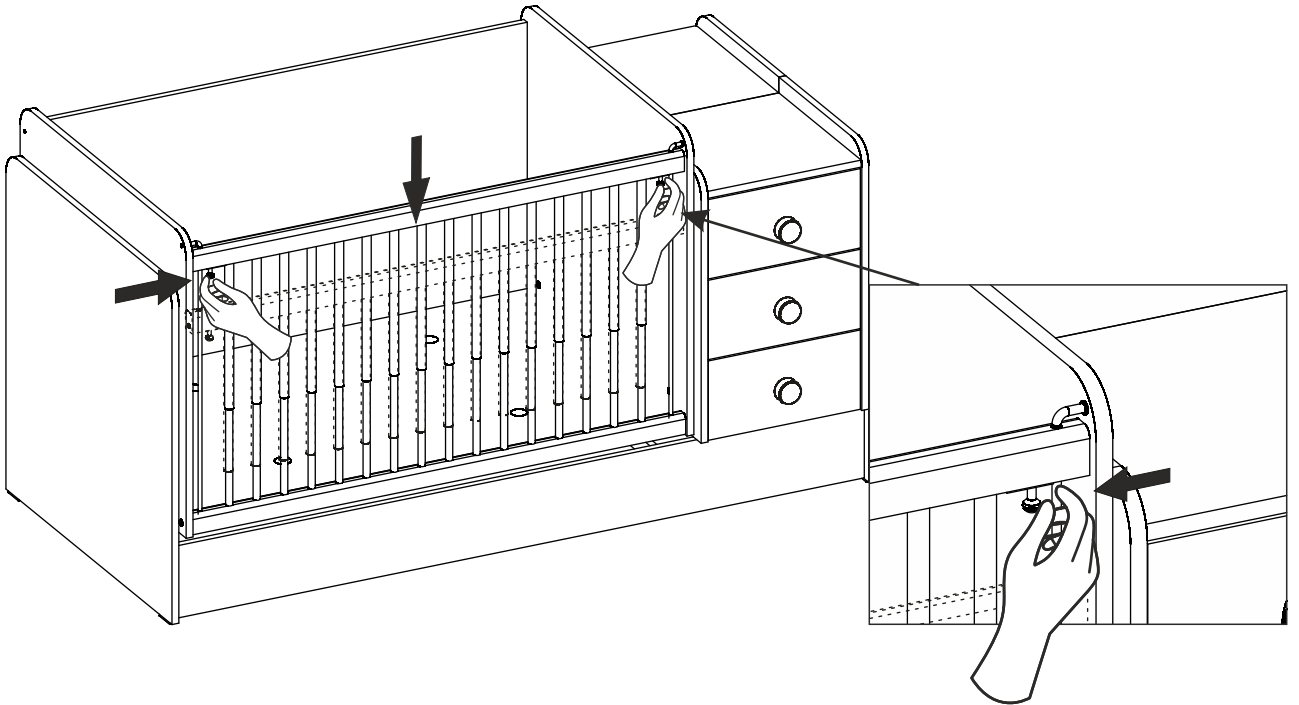
Ø5  
13.01.01.774 x 12

Ø7  
13.01.02.140 x 8





1



2

