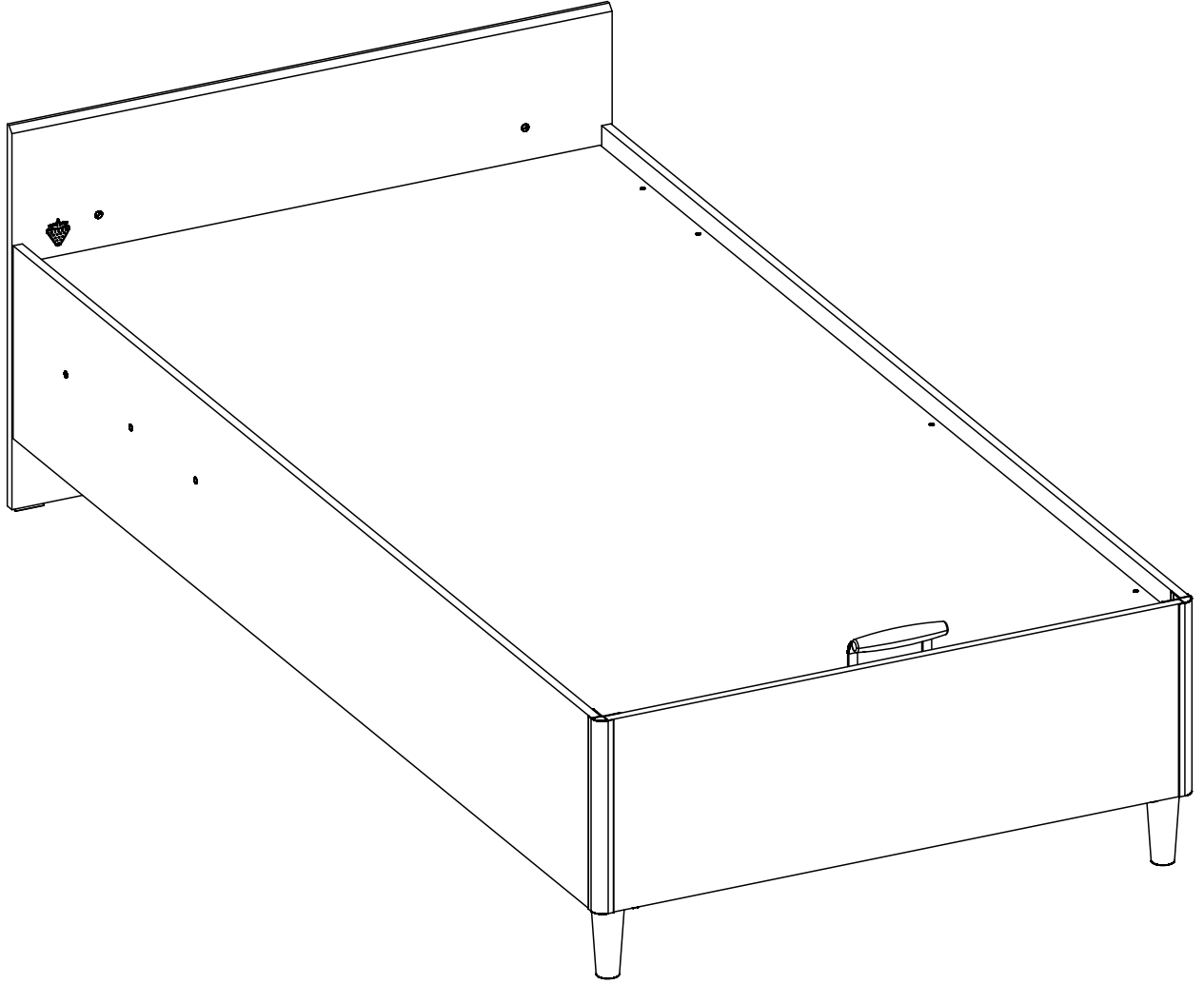


# 20.30.1708.00



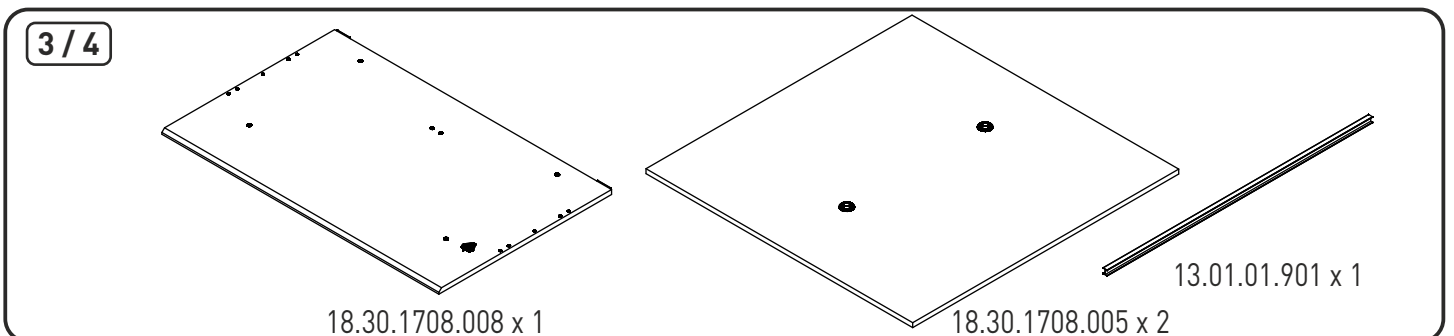
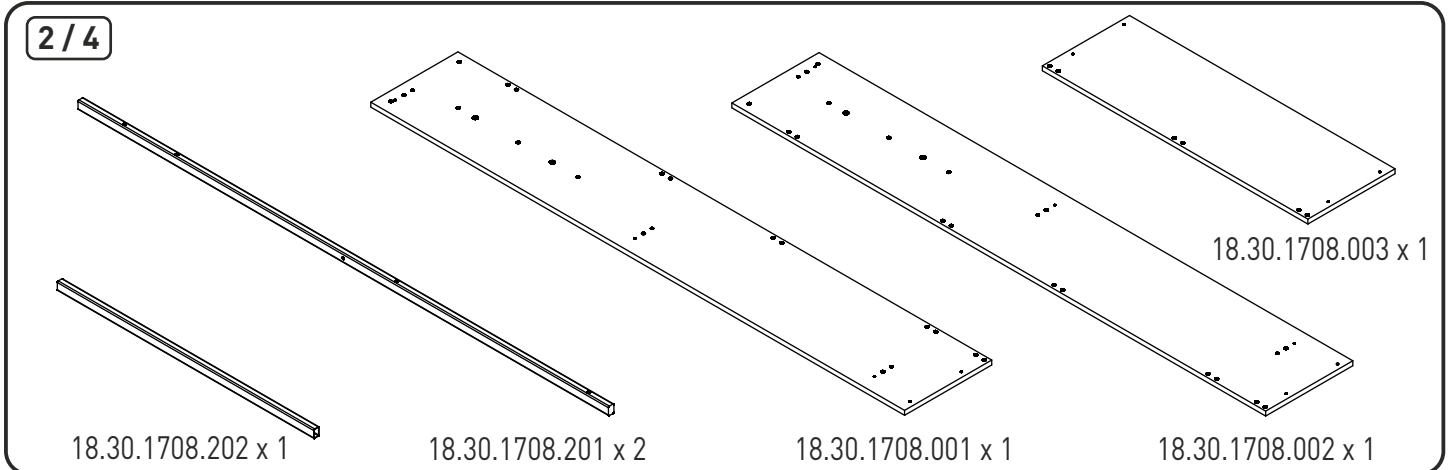
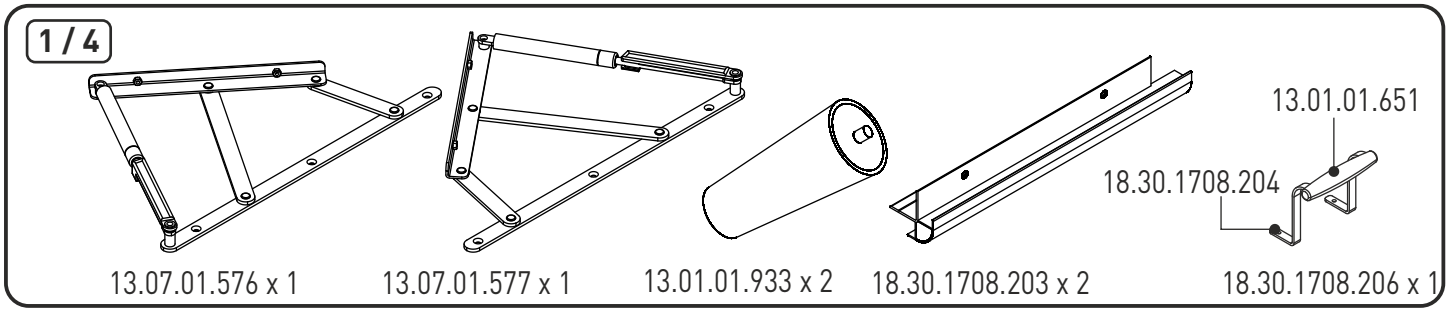
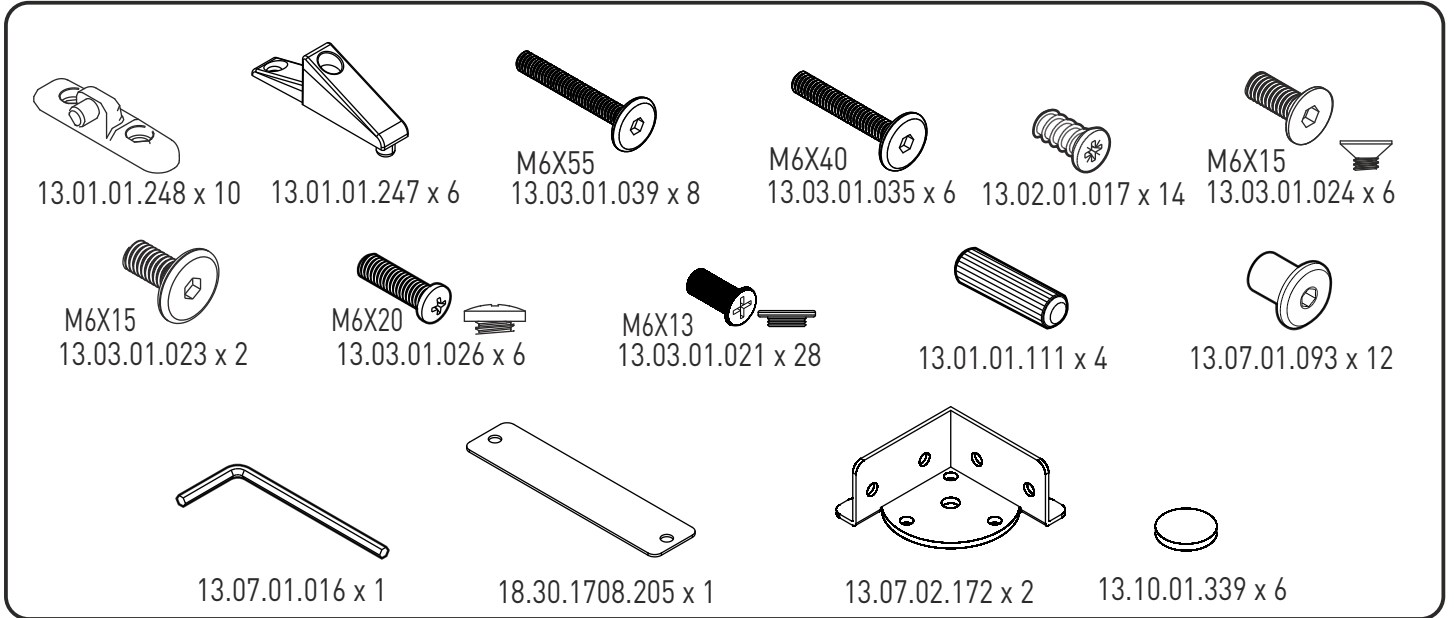
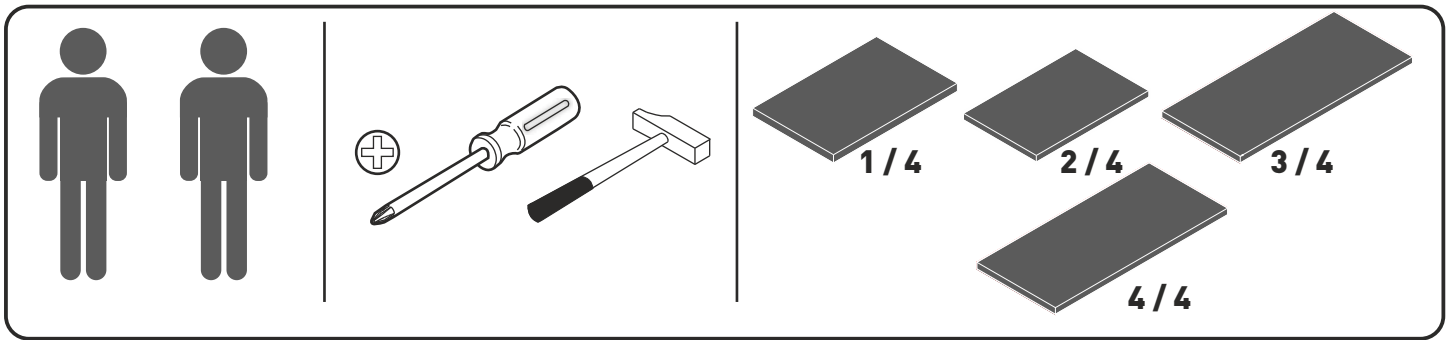
GARANTİ BELGESİ VE  
KULLANMA KILAVUZU

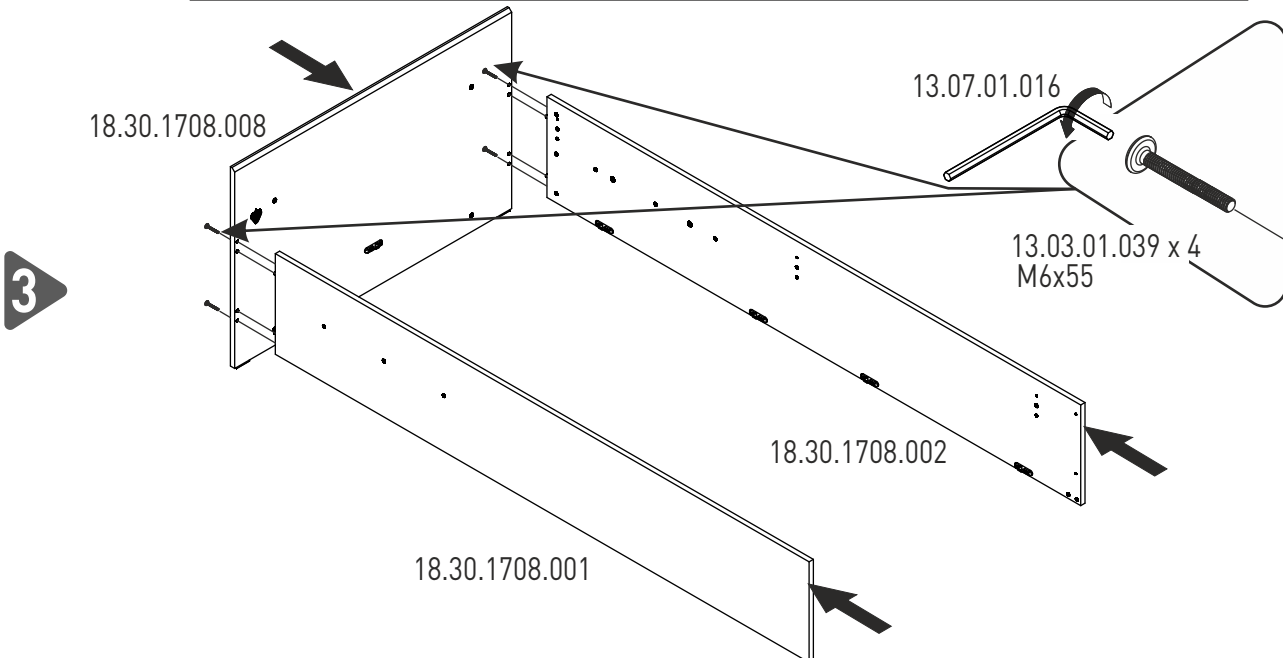
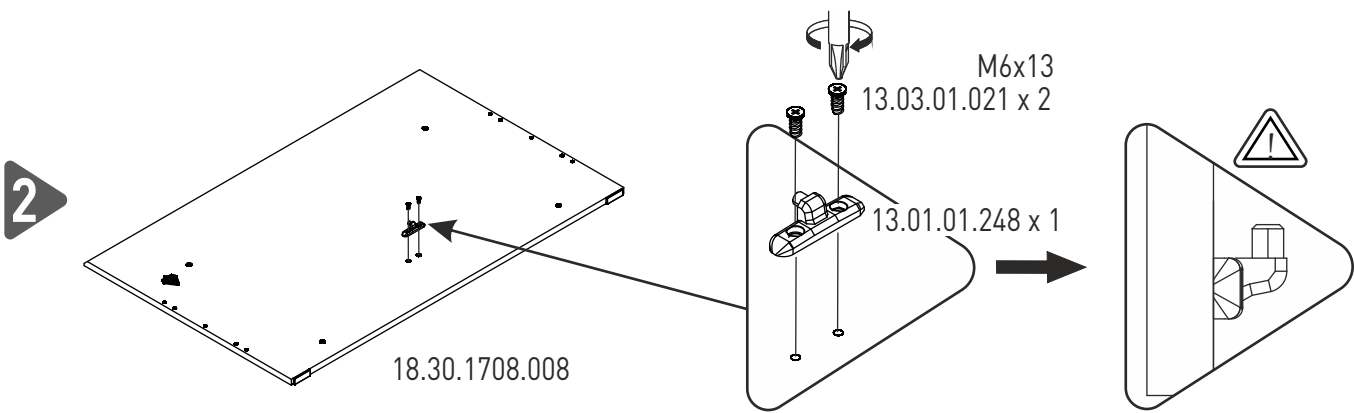
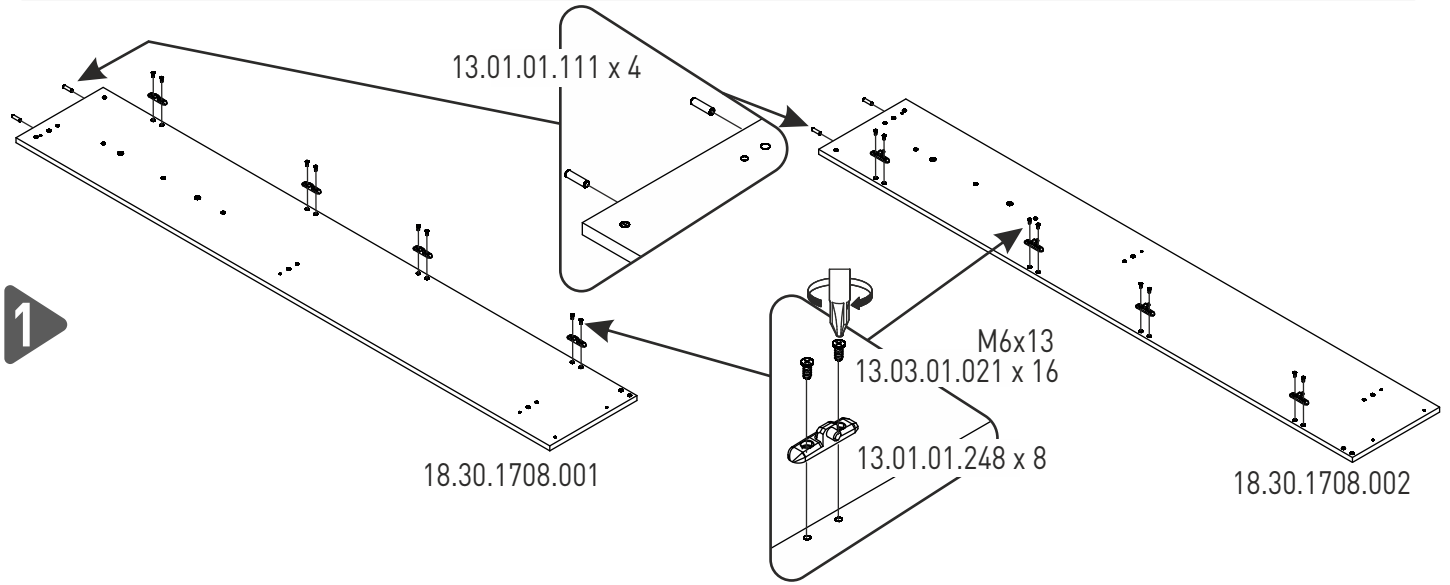
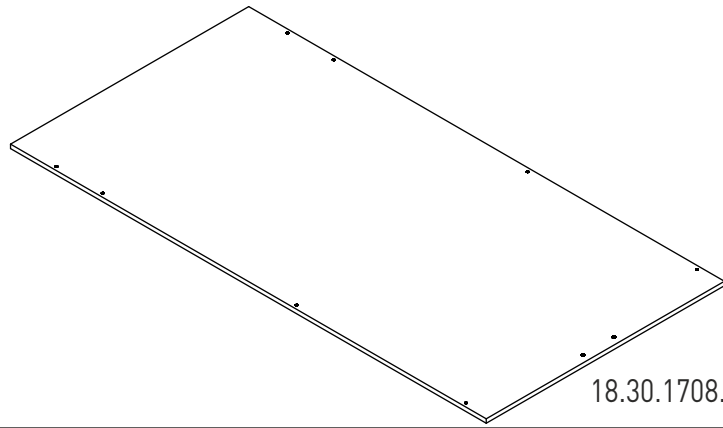


WARRANTY CERTIFICATE  
AND USER MANUAL

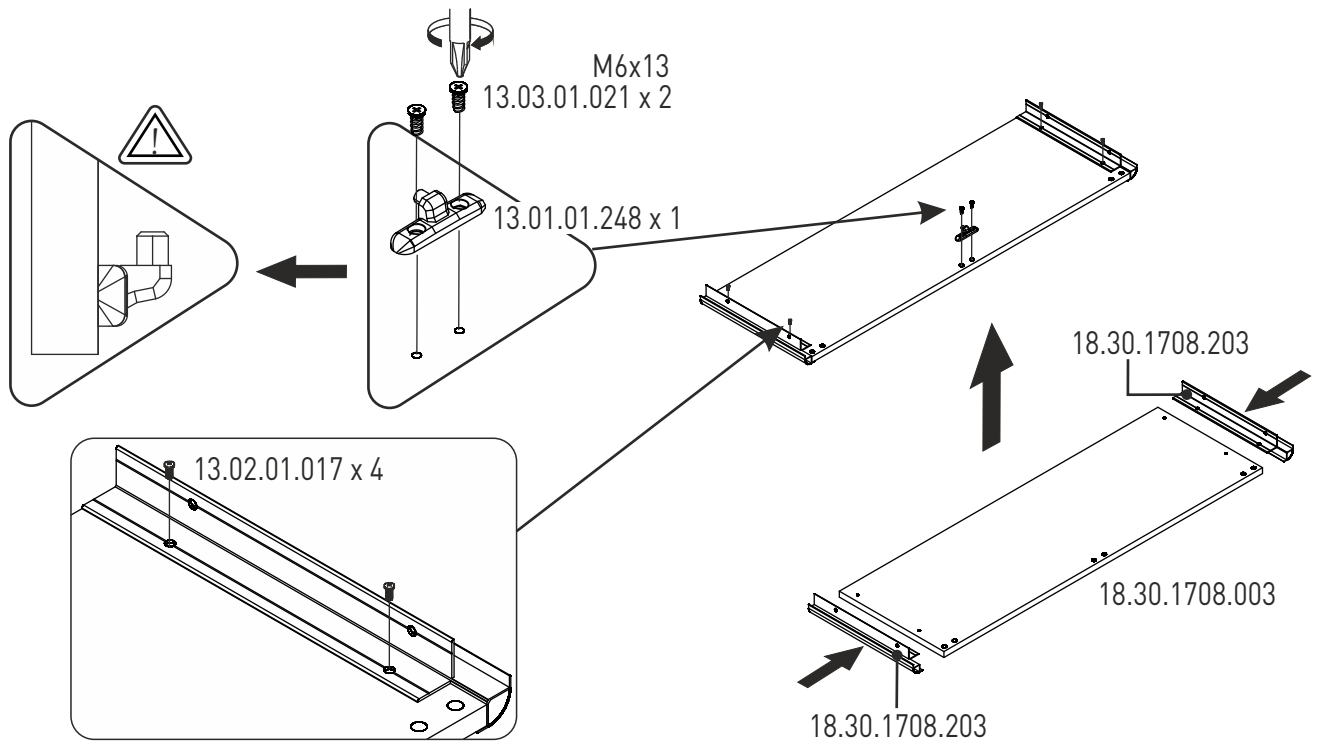
شهادة الضمان ودليل المستخدم





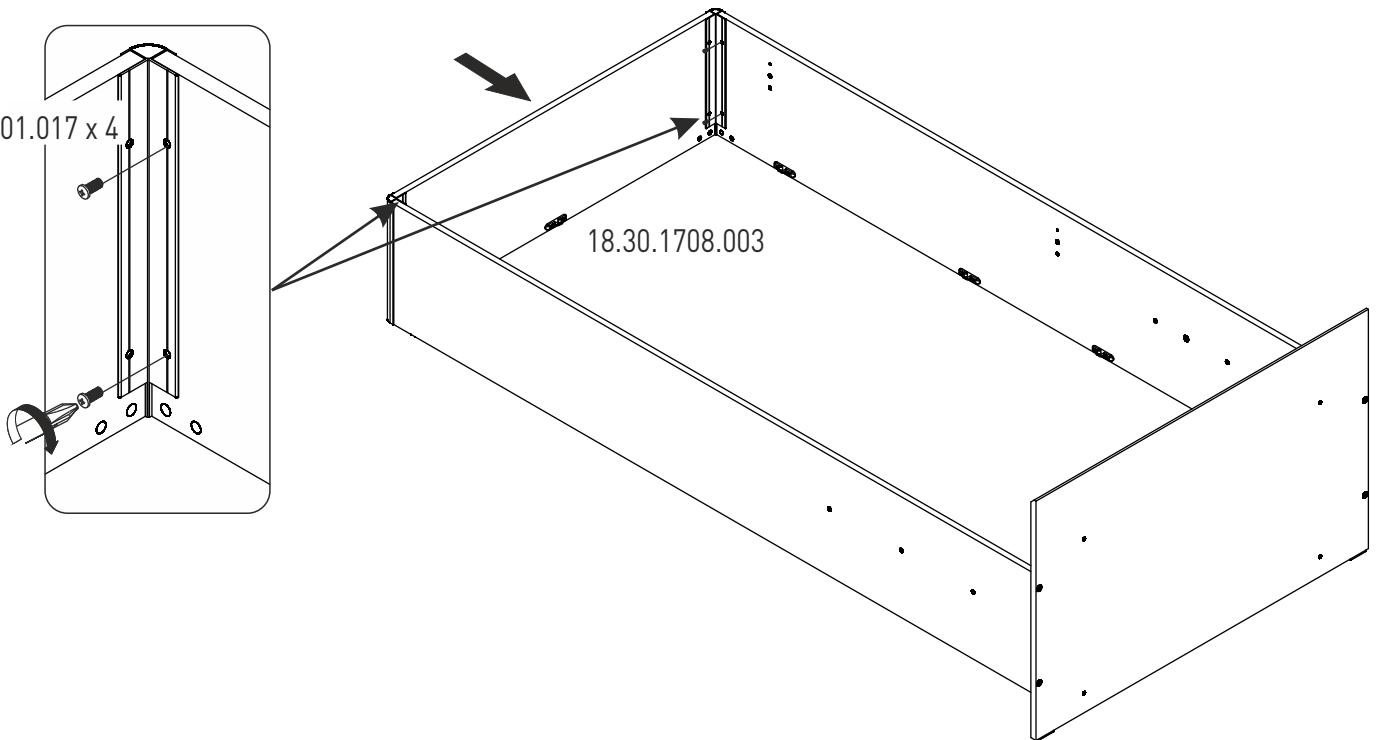


4

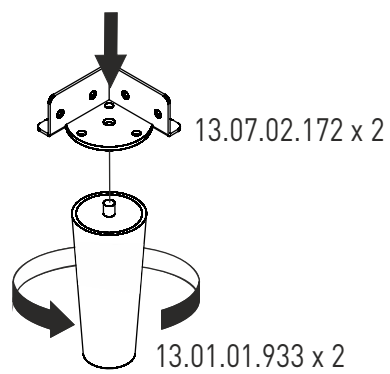


13.02.01.017 x 4

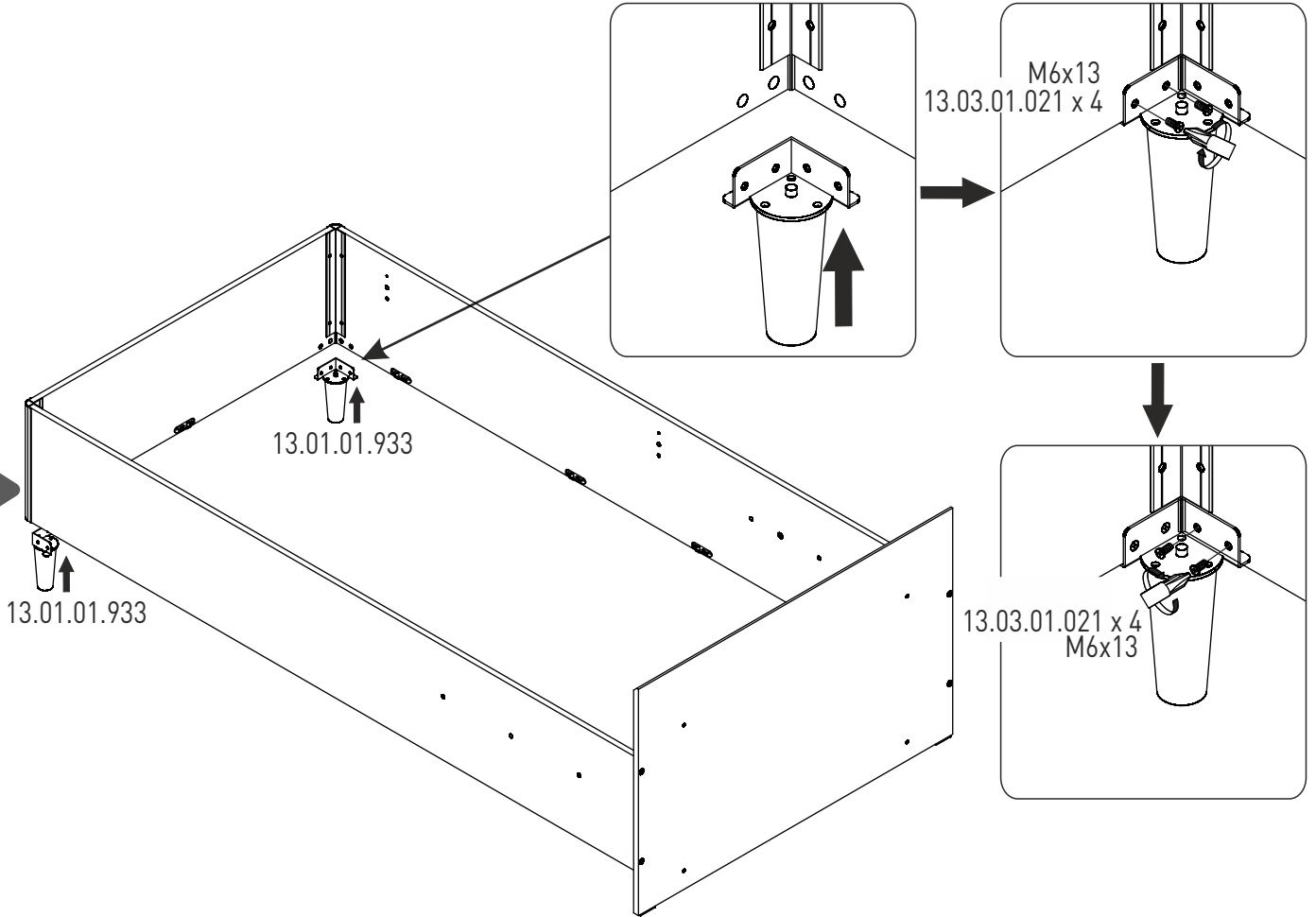
5



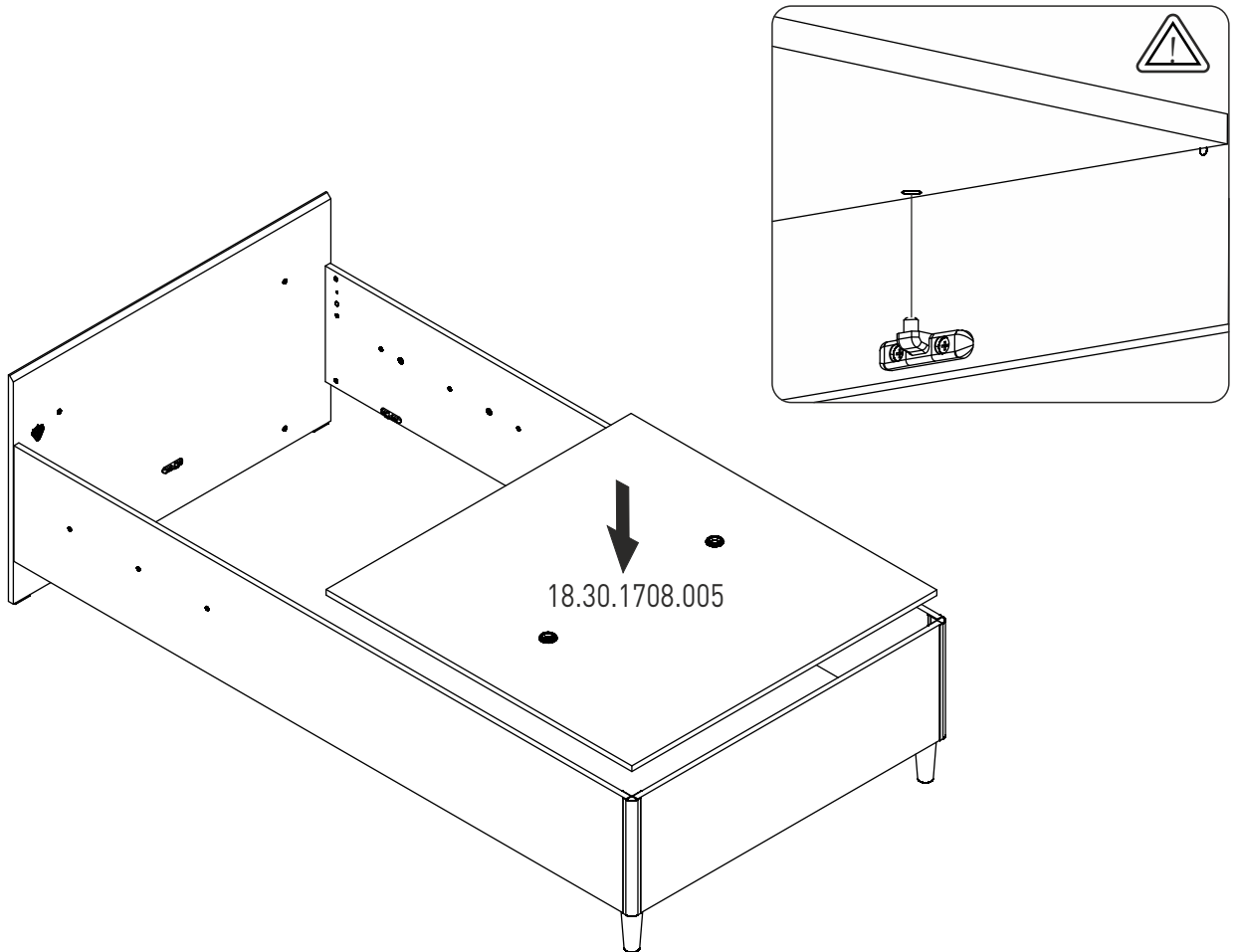
6



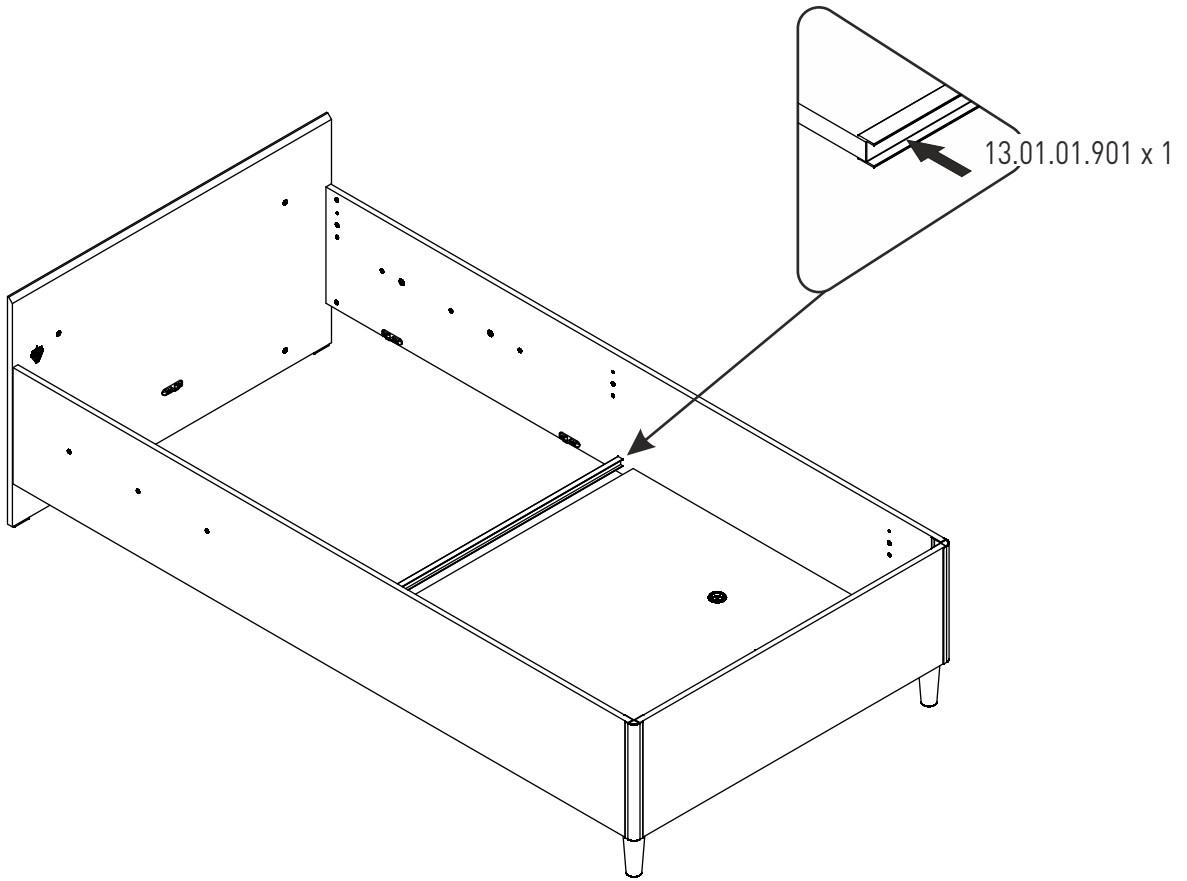
7



8



9



10

