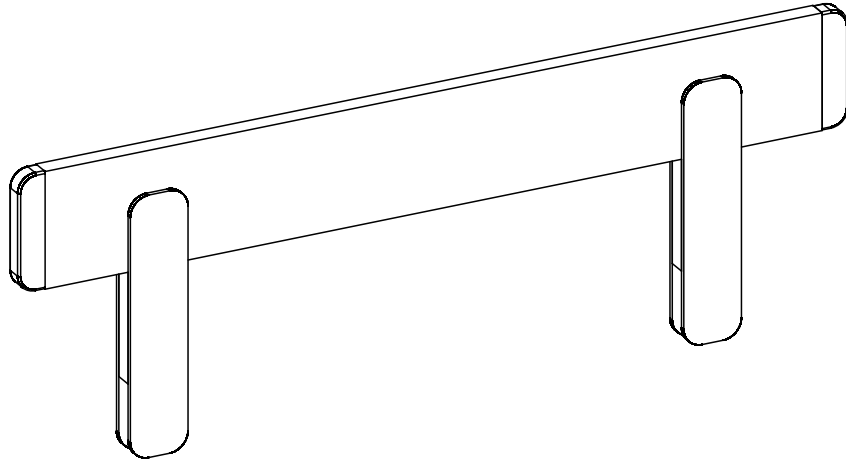


20.30.1704.00



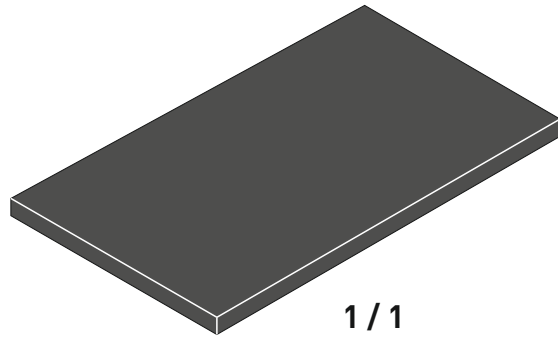
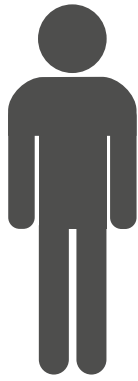
GARANTİ BELGESİ VE
KULLANMA KILAVUZU



WARRANTY CERTIFICATE
AND USER MANUAL

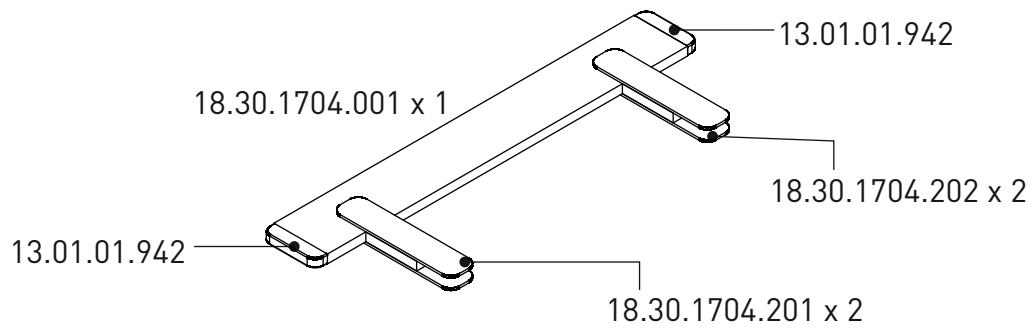
شهادة الضمان ودليل المستخدم





1 / 1

1 / 1



1

