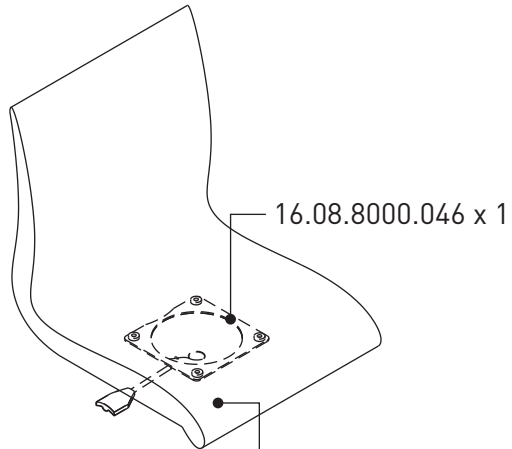




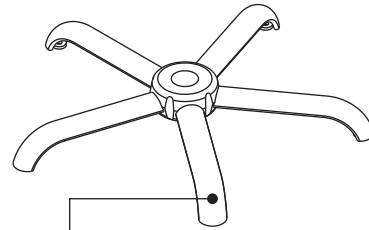
21.08.8447.00 - 21.08.8464.00 - 21.08.8485.00 - 21.08.8488.00 - 21.08.8490.00 - 21.08.8494.00

SOFT SANDALYE "Soft" Chair

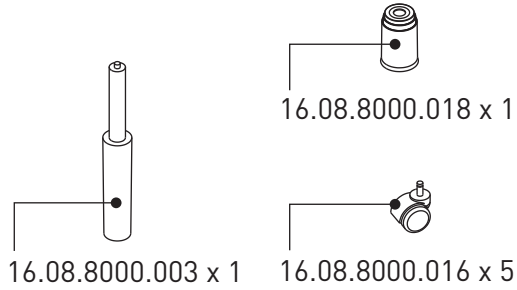


16.08.8000.046 x 1

- 16.08.8447.001 x 1
- 16.08.8464.001 x 1
- 16.08.8485.001 x 1
- 16.08.8488.001 x 1
- 16.08.8490.001 x 1
- 16.08.8494.001 x 1



16.08.8000.021 x 1

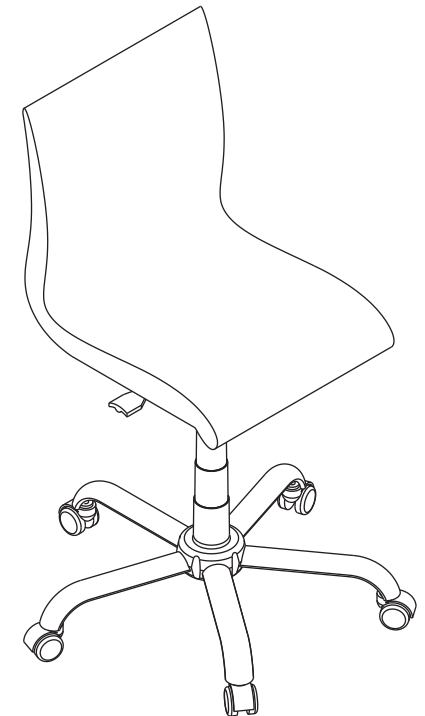
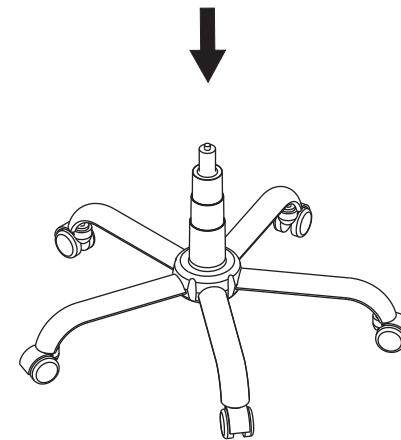
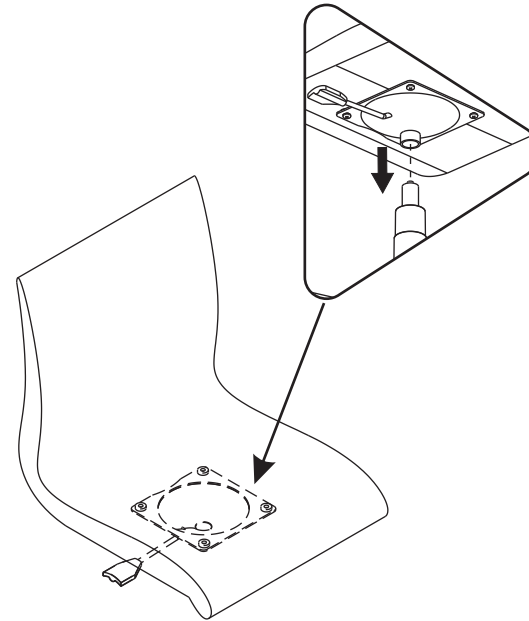


16.08.8000.003 x 1

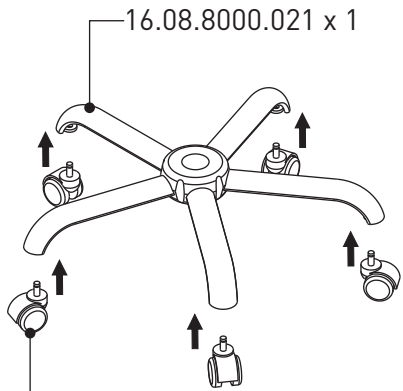
16.08.8000.018 x 1

16.08.8000.016 x 5

3



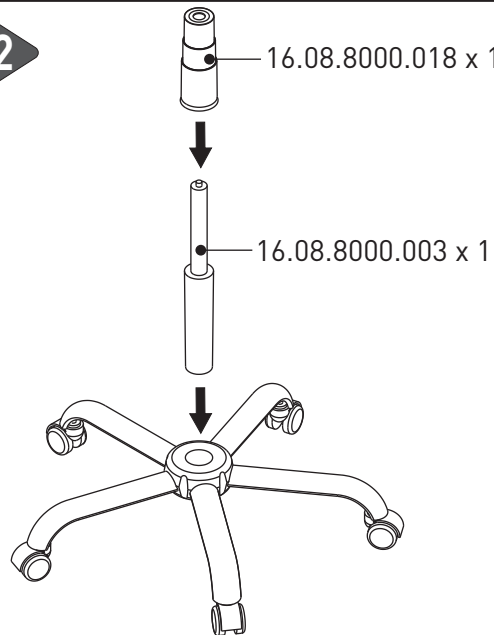
1



16.08.8000.021 x 1

16.08.8000.016 x 5

2



16.08.8000.018 x 1

16.08.8000.003 x 1



TEKERLEKLİ SANDALYE KULLANMA TALİMATI

- * Kullanmaya başlamadan önce, bağlantı parçalarının tam olarak monte edilmiş olmasına dikkat edilmelidir.
- * Parça bağlantı bölgeleri periyodik aralıklarla kontrol edilmelidir.
- * Sandalye üzerinde ayakta durulmamalıdır.
- * Sandalye seyyar merdiven ya da ev içinde eşya taşıma amaçlı kullanılmamalıdır.
- * Ürün parçalarının hasar görmesi ya da yıpranması durumunda, ilgili parçanın yerine fabrika onaylı olmayan yedek parça kullanılmamalıdır.
- * Temizleme ve silme işlemlerinde kuru, yumuşak yüzeyli bezler kullanılmalıdır.
- * Temizlik esnasında çamaşır suyu, ağartıcı, kimyasal madde içeren deterjanlar ve tel fırça kullanılmamalıdır. Aksi halde ürün kumaşı ve diğer bölgeler ciddi zarar görebilir.
- * Oluşabilecek lekeler anında müdahale edilmelidir.
- * Sandalyenin, kolçak ve oturak kısımlarının deforme olmaması için, çalışma esnasında sağa ve sola ani dönüşler yapılarak masaya çarpmamasına dikkat edilmelidir.