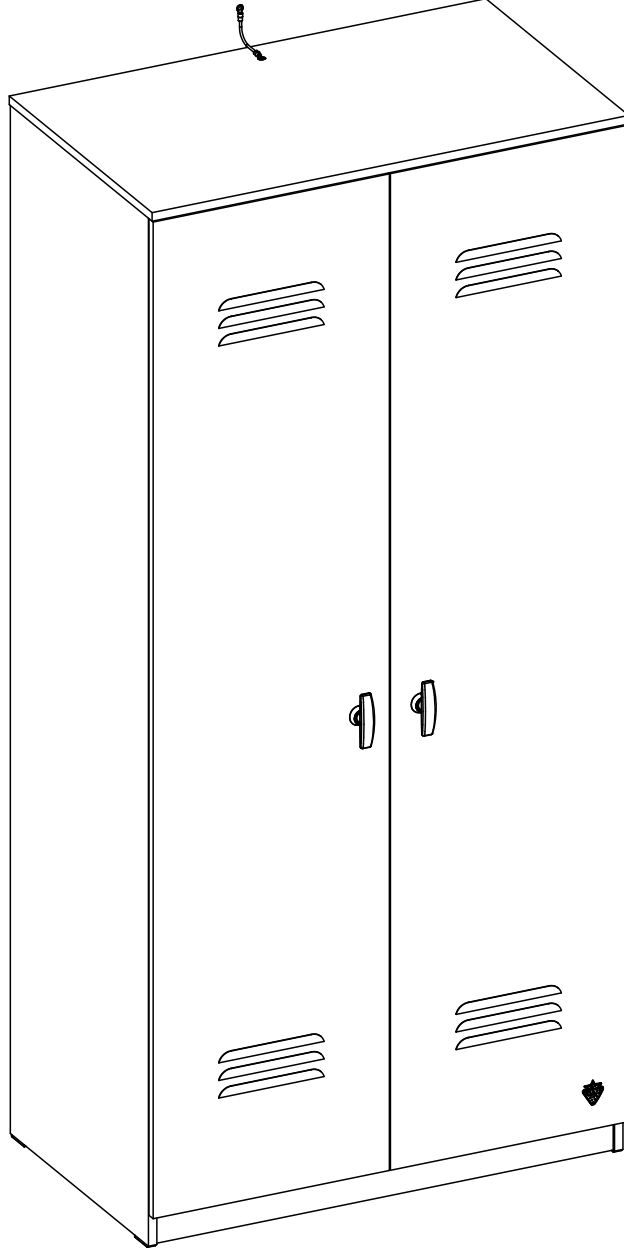


20.96.1002.00



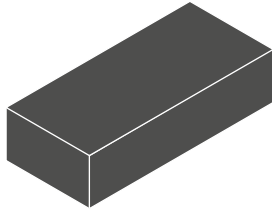
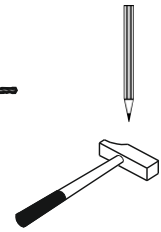
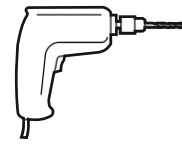
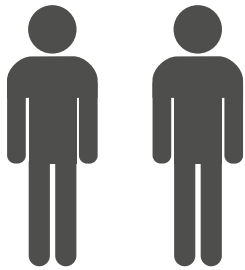
GARANTİ BELGESİ VE
KULLANMA KILAVUZU



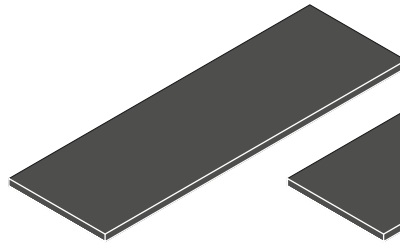
WARRANTY CERTIFICATE
AND USER MANUAL

شهادة الضمان ودليل المستخدم

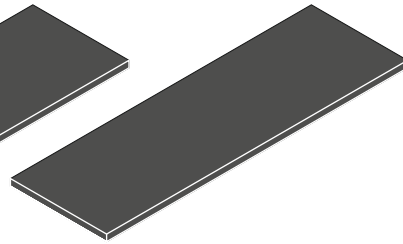




1/3



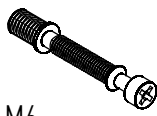
2/3



3/3

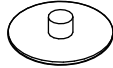


13.07.01.110 x 20

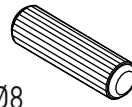


M6

13.07.01.108 x 20



13.01.01.050 x 20

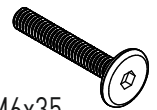


Ø8

13.01.01.111 x 20



13.02.01.018 x 8



M6x35

13.03.01.033 x 2



13.07.01.076 x 10



M4x25

13.03.01.011 x 2



M6x30

13.03.01.029 x 2



M6x15

13.03.01.024 x 6

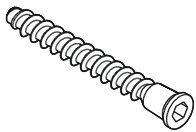


13.02.01.017 x 1

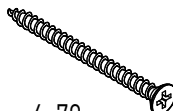


3,5x16

13.02.01.001 x 14



13.02.01.019 x 11



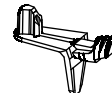
4x70

13.02.01.011 x 1



M6x13

13.03.01.021 x 1



13.07.01.580 x 12



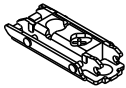
4x16

13.02.01.004 x 13

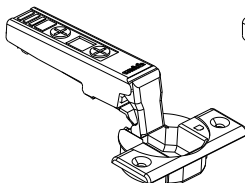


3,5x16

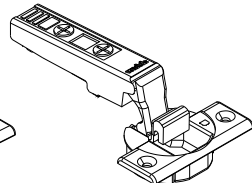
13.01.01.175 x 1



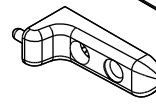
13.04.01.066 x 6



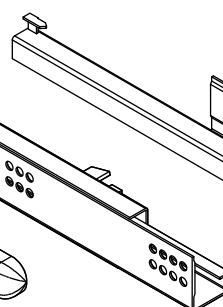
13.04.01.067 x 2



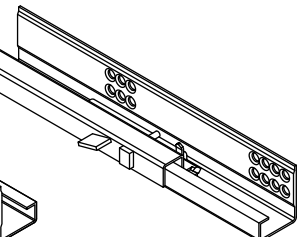
13.04.01.068 x 4



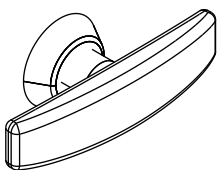
13.01.01.169 x 1



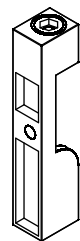
13.05.01.013 x 2



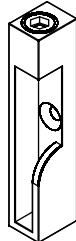
13.05.01.012 x 2



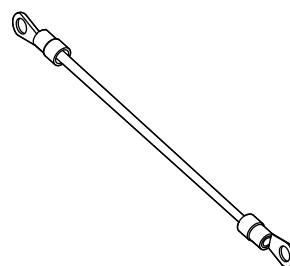
13.06.01.132 x 2



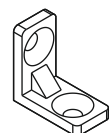
13.01.01.946 x 1



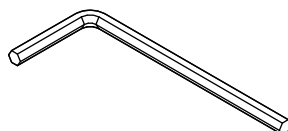
13.01.01.947 x 1



13.07.01.135 x 1

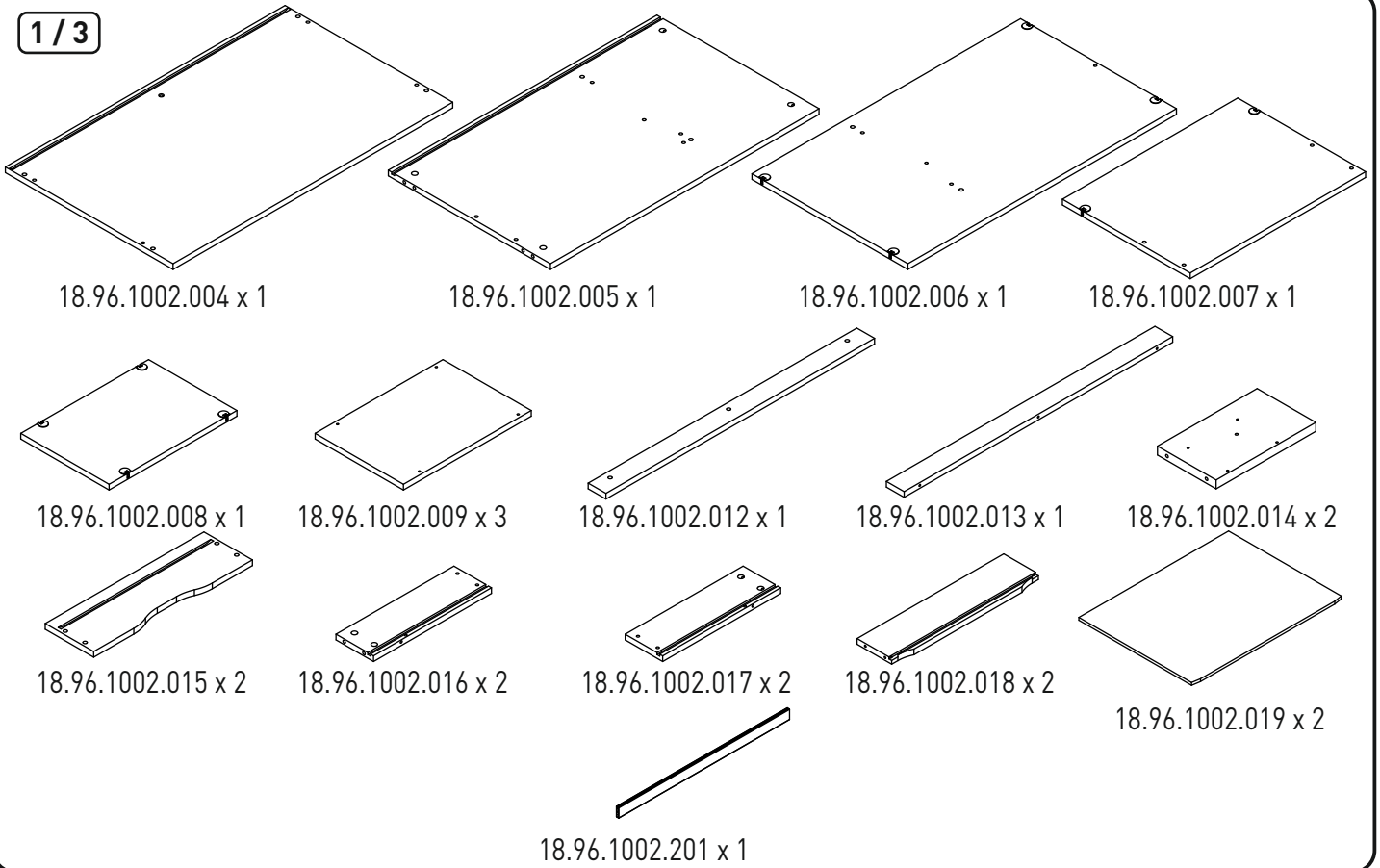


13.07.01.096 x 3

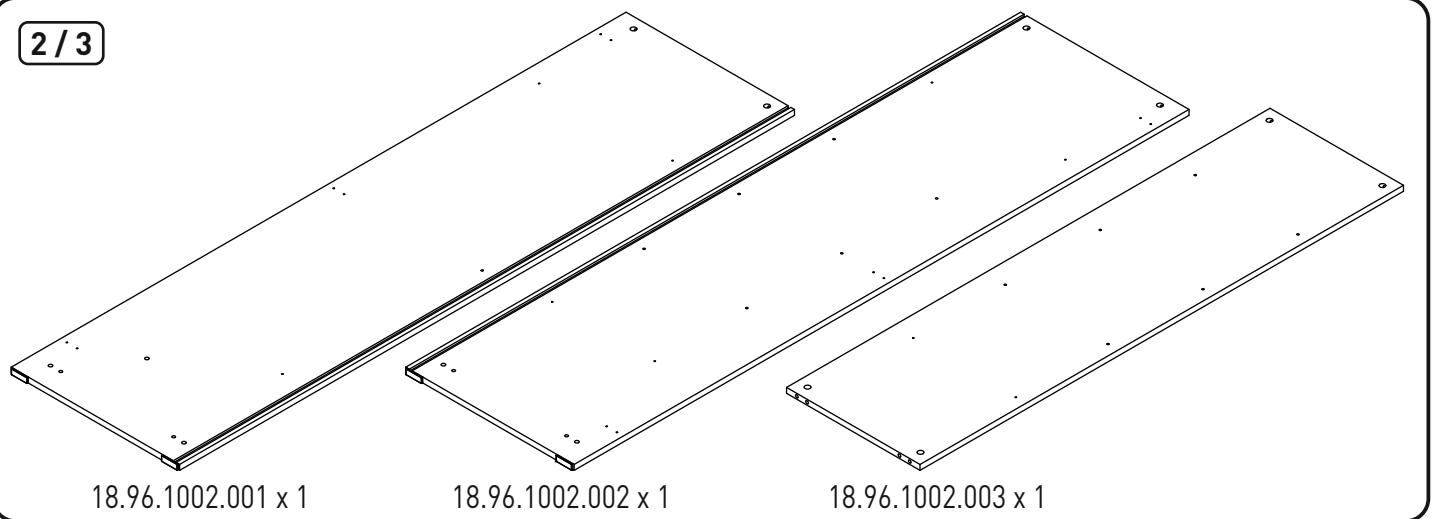


13.07.01.016 x 1

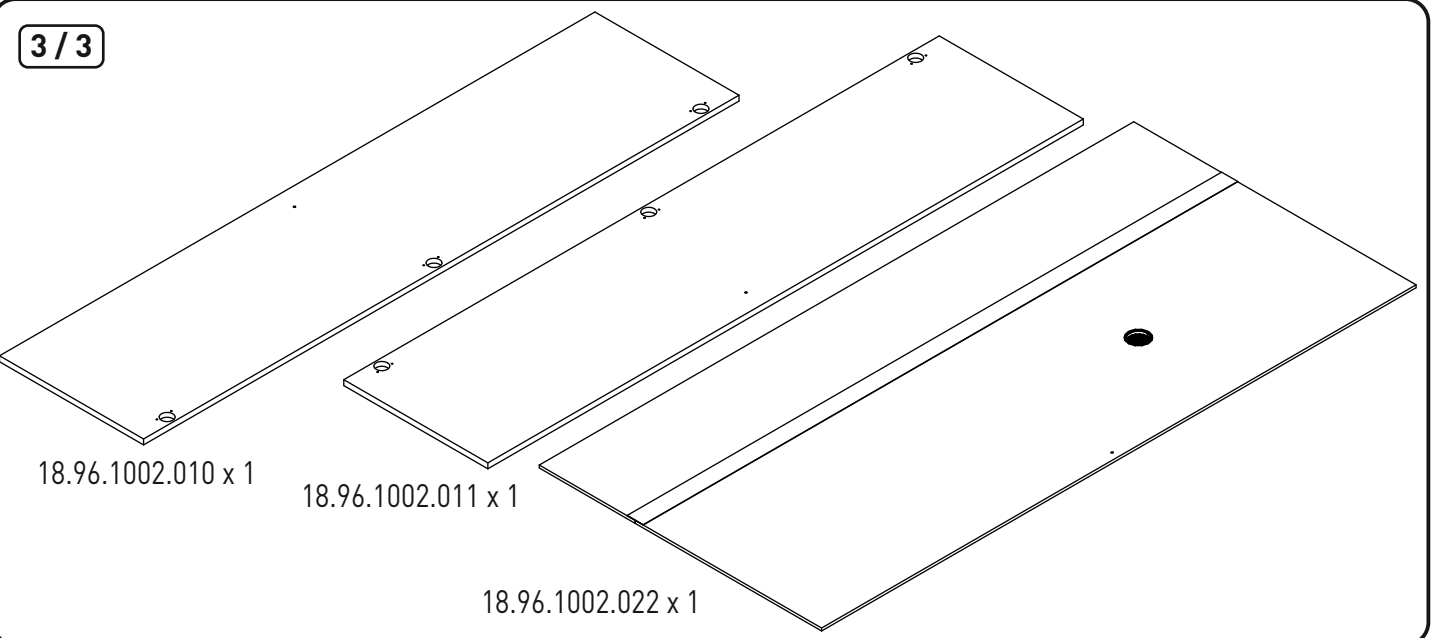
1/3

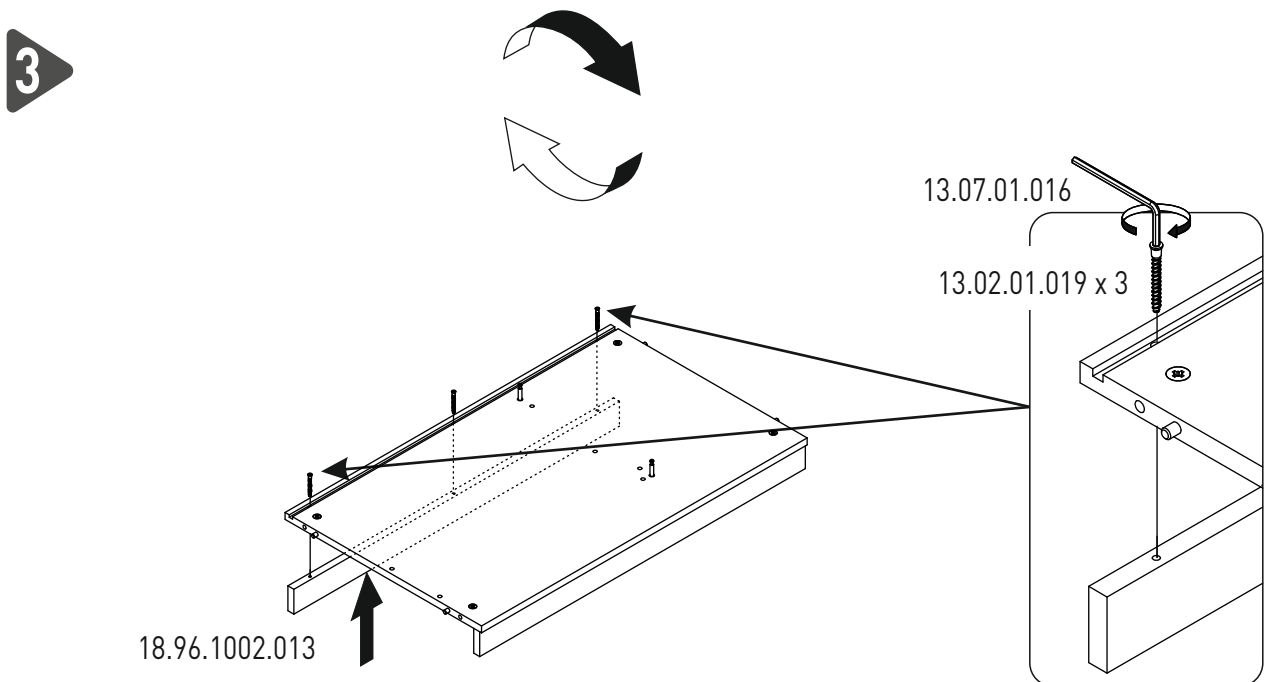
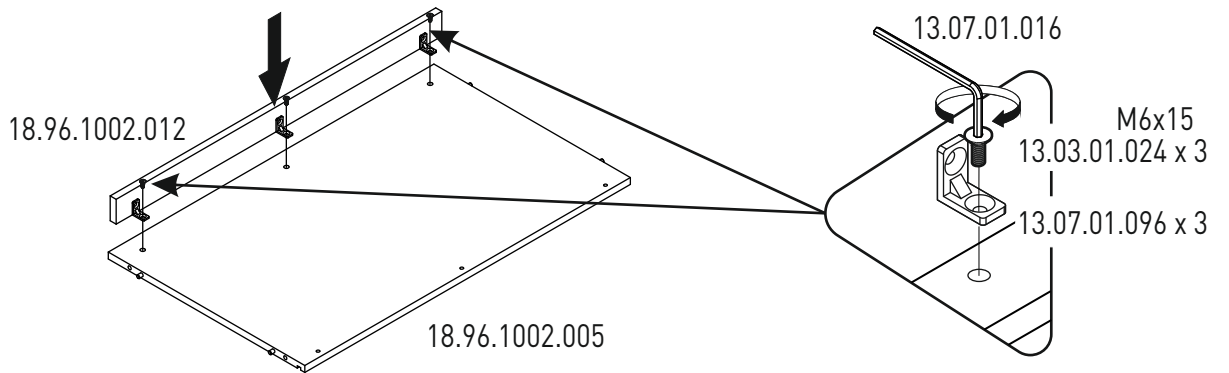
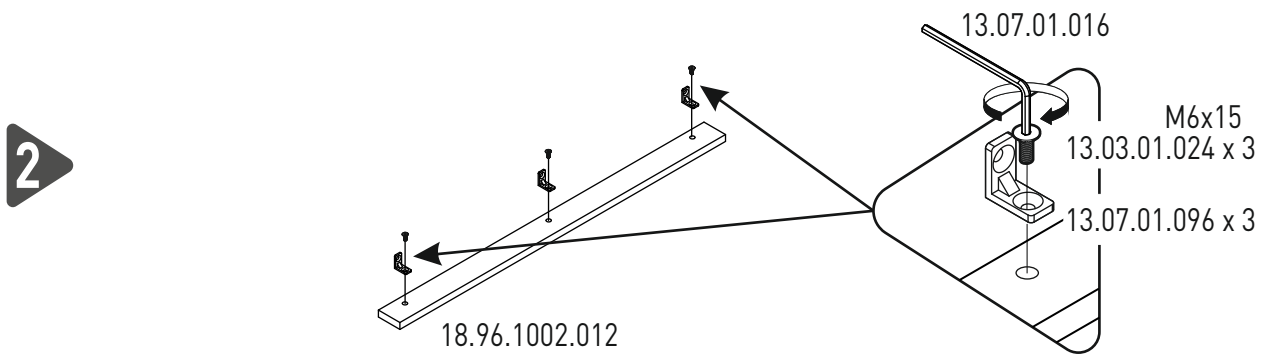
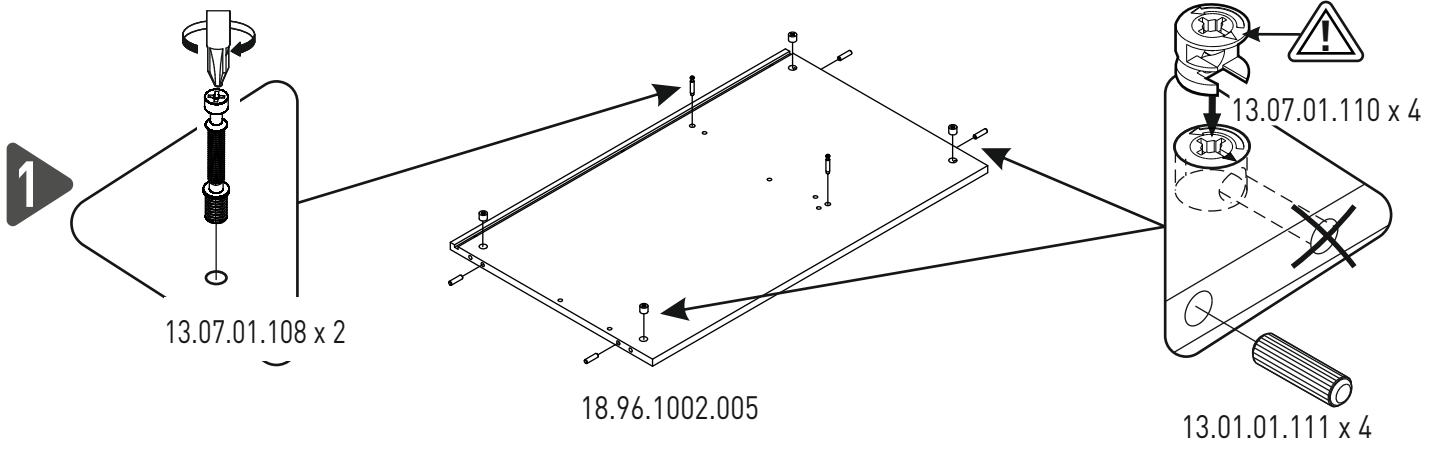


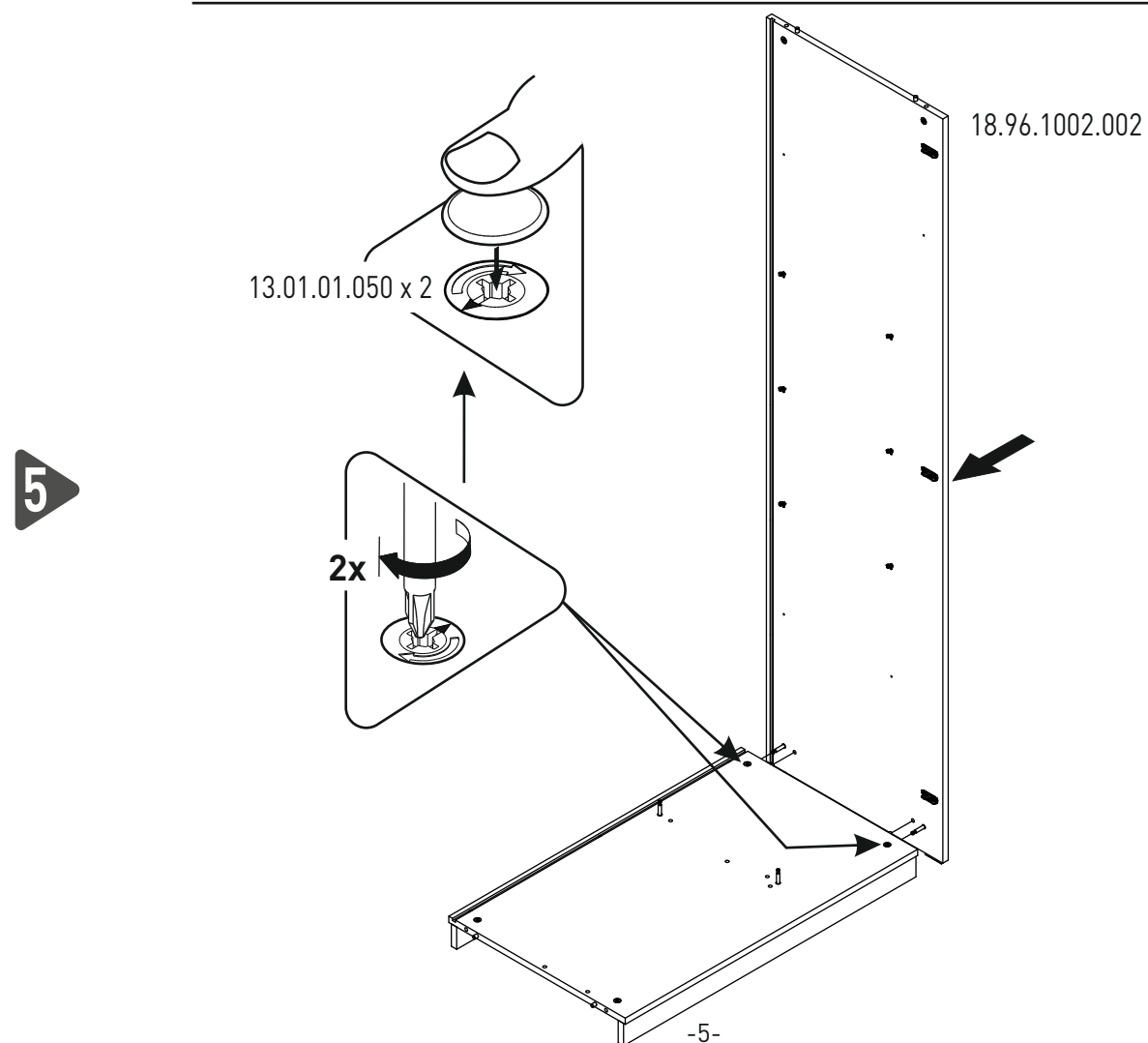
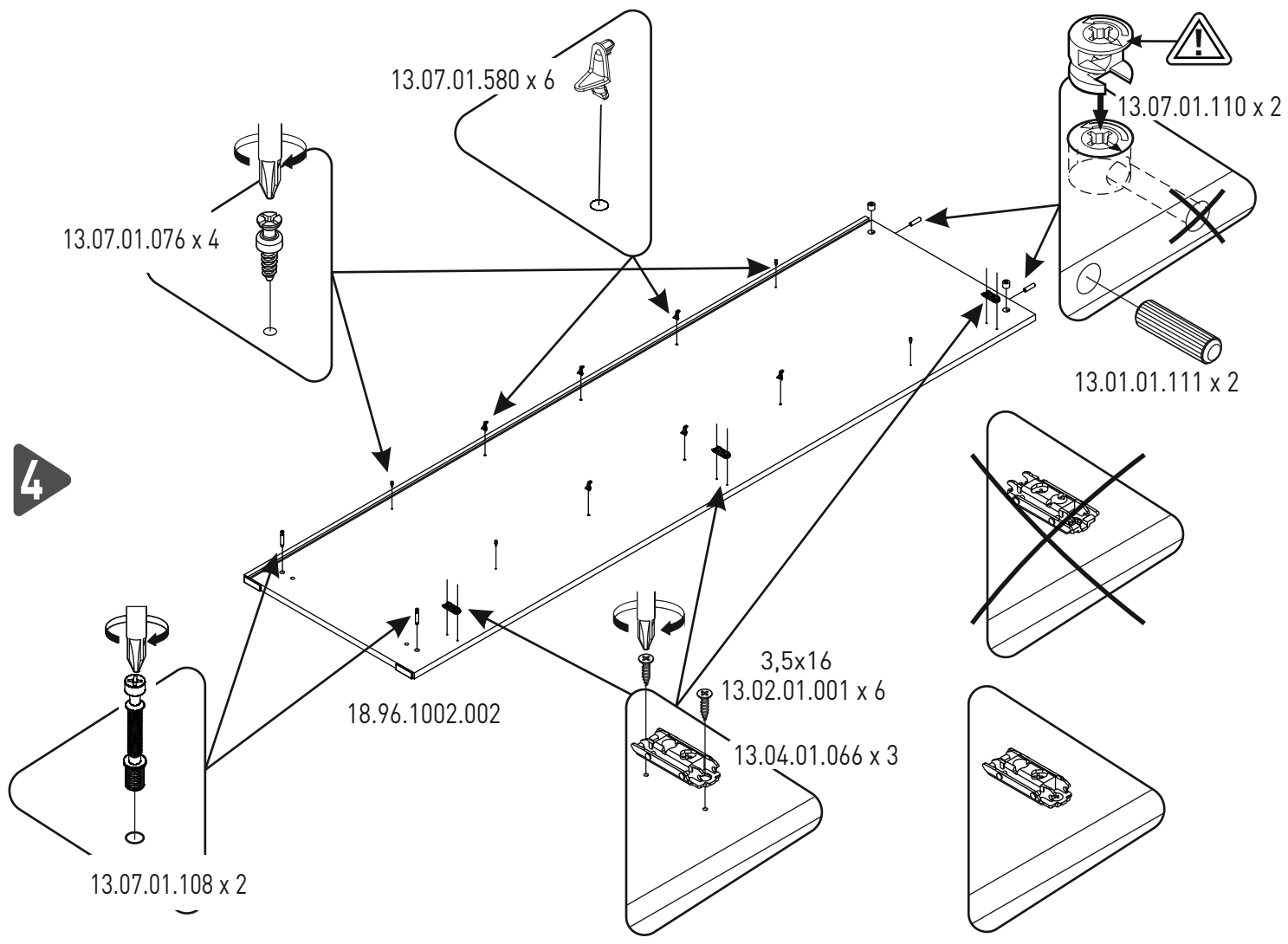
2/3



3/3

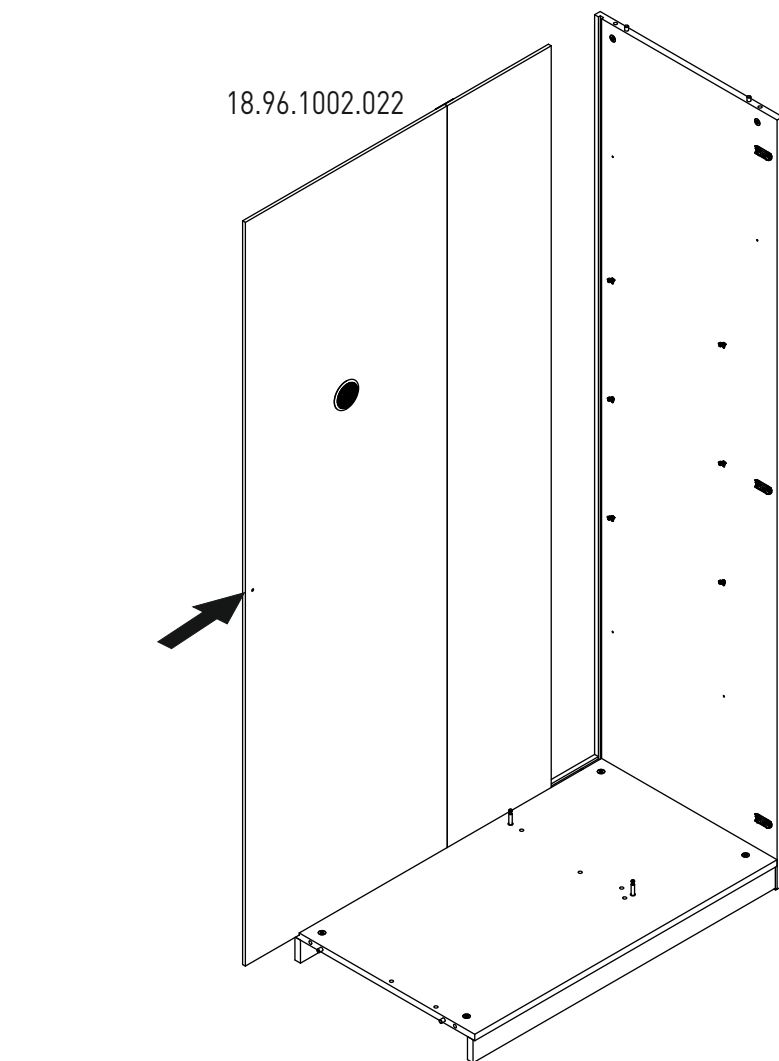






18.96.1002.022

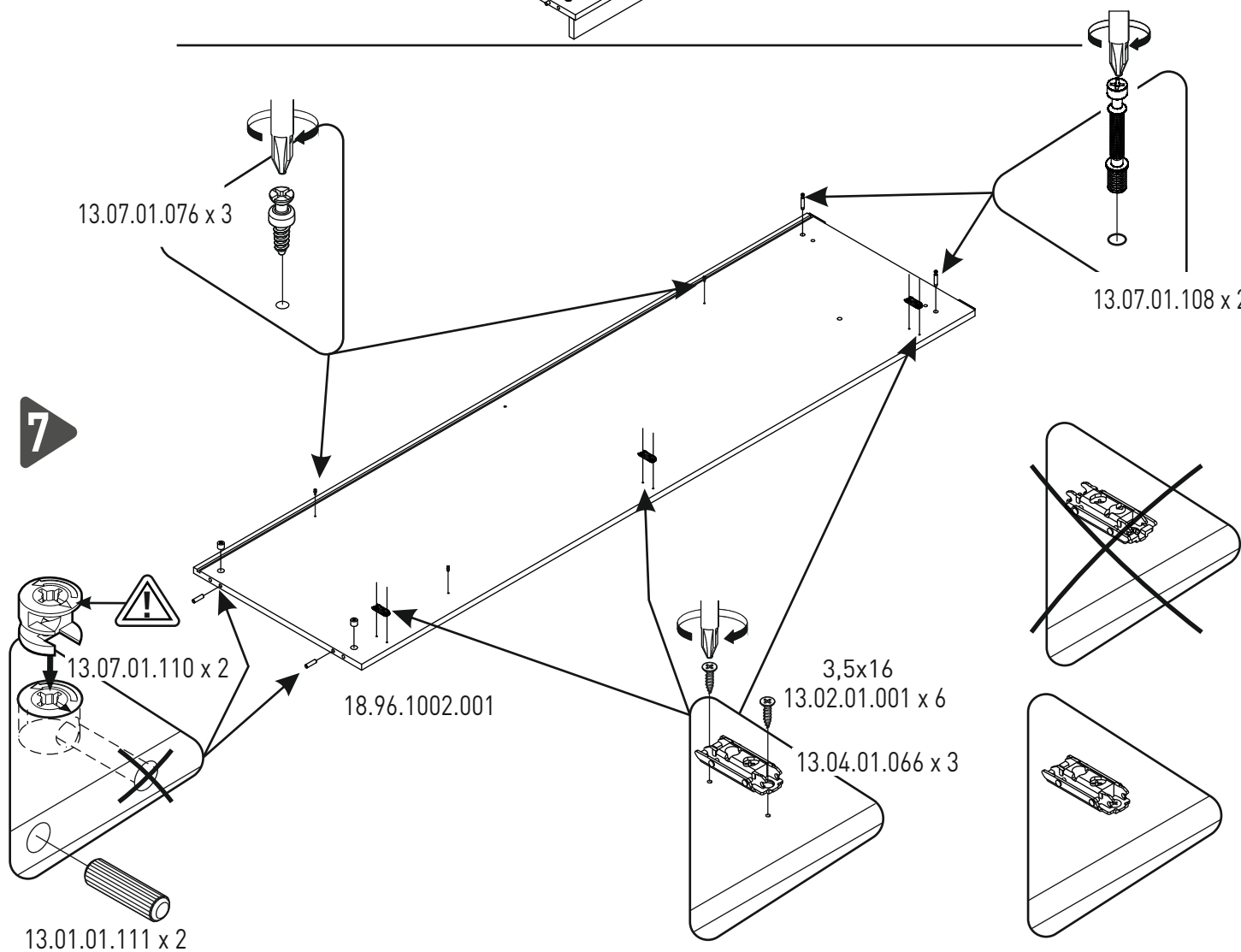
6



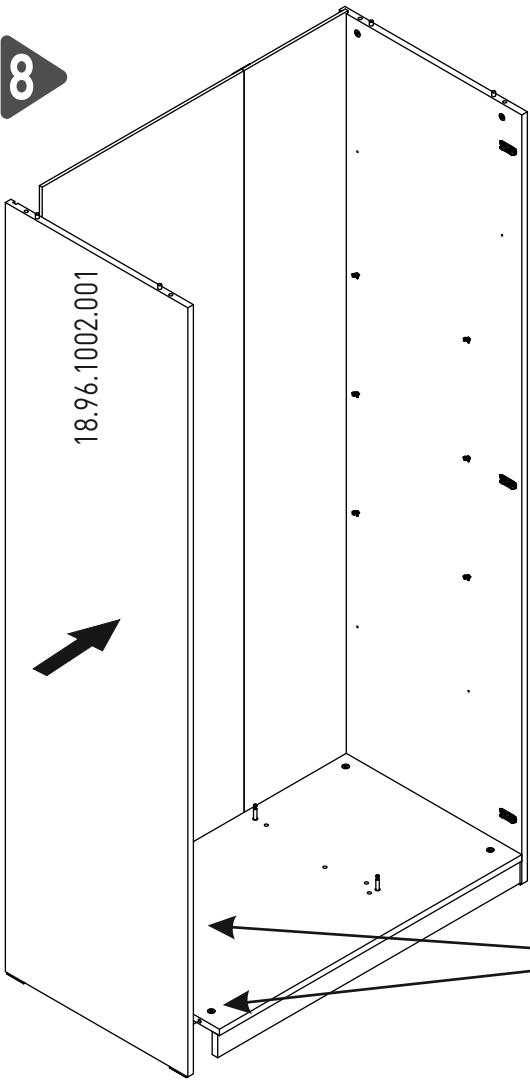
13.07.01.076 x 3

13.07.01.108 x 2

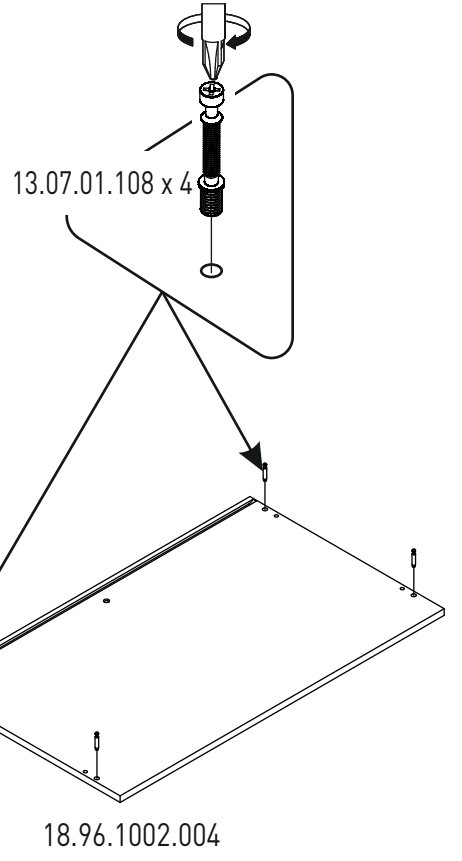
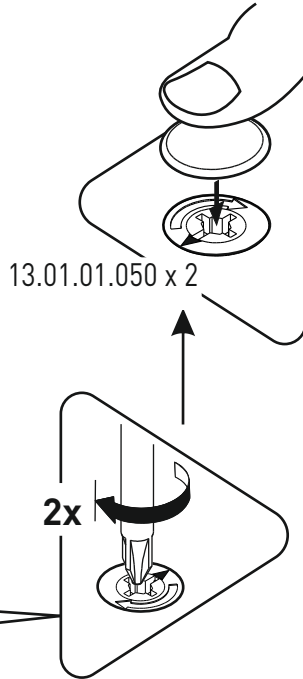
7



8

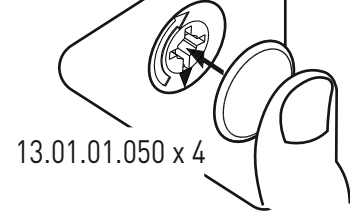
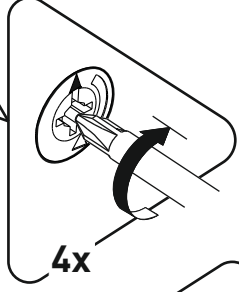
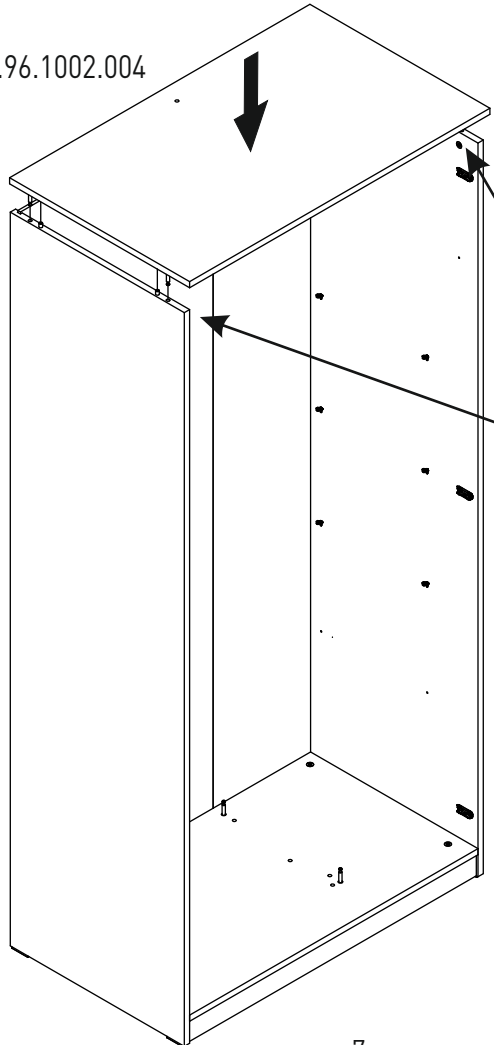


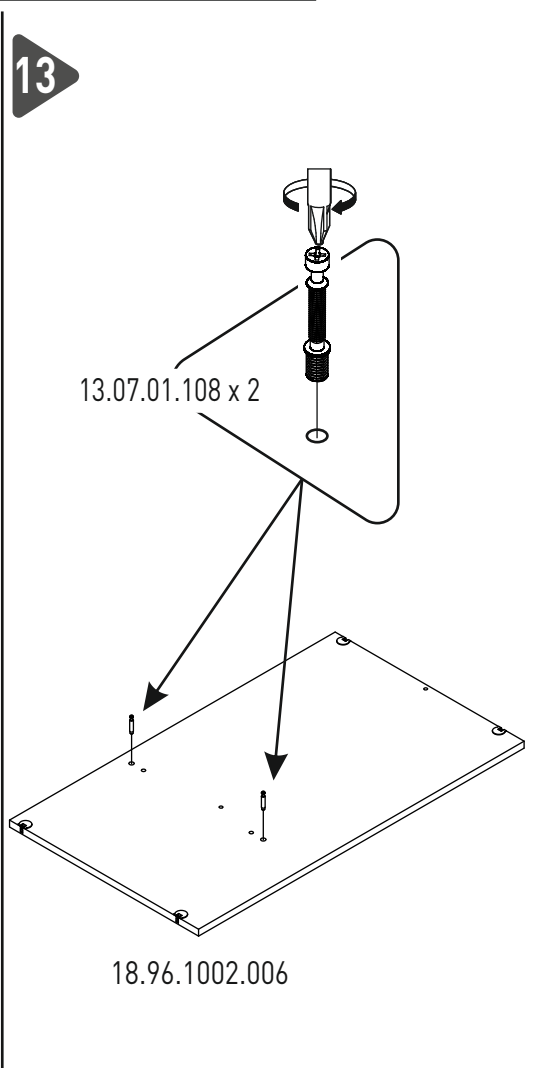
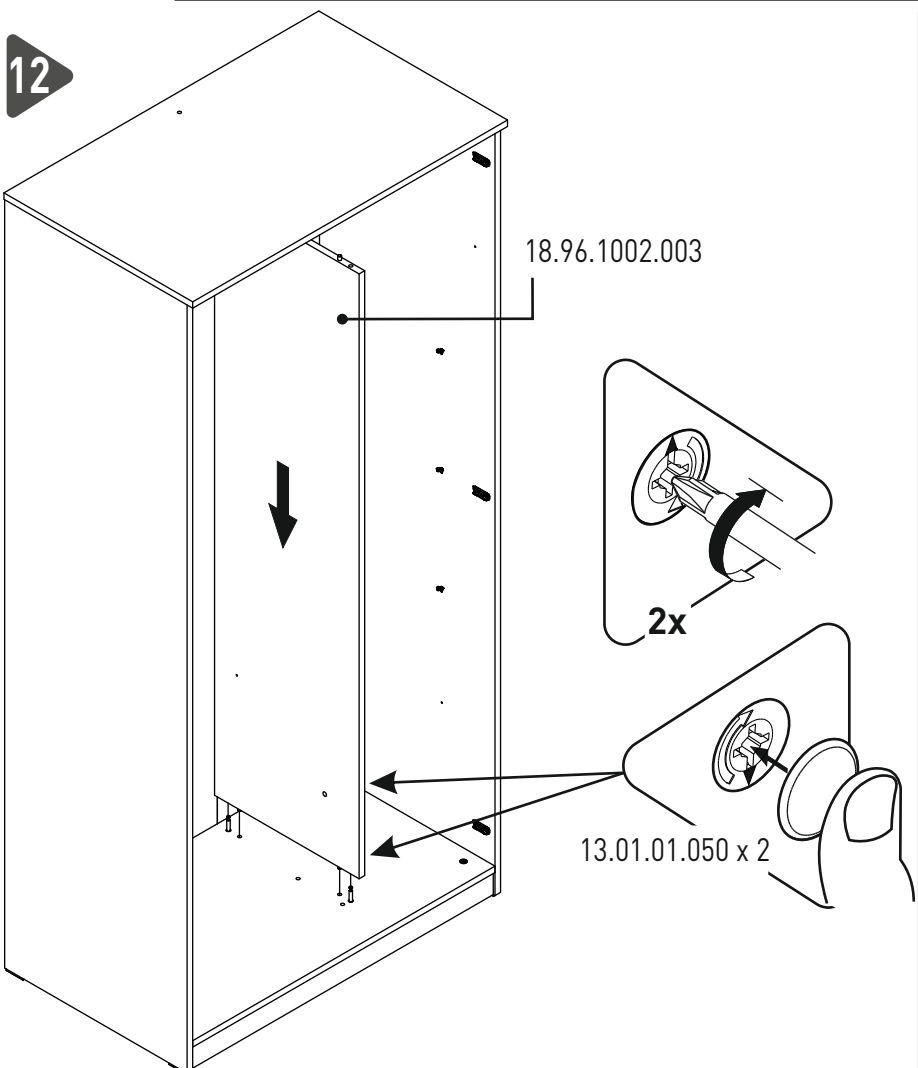
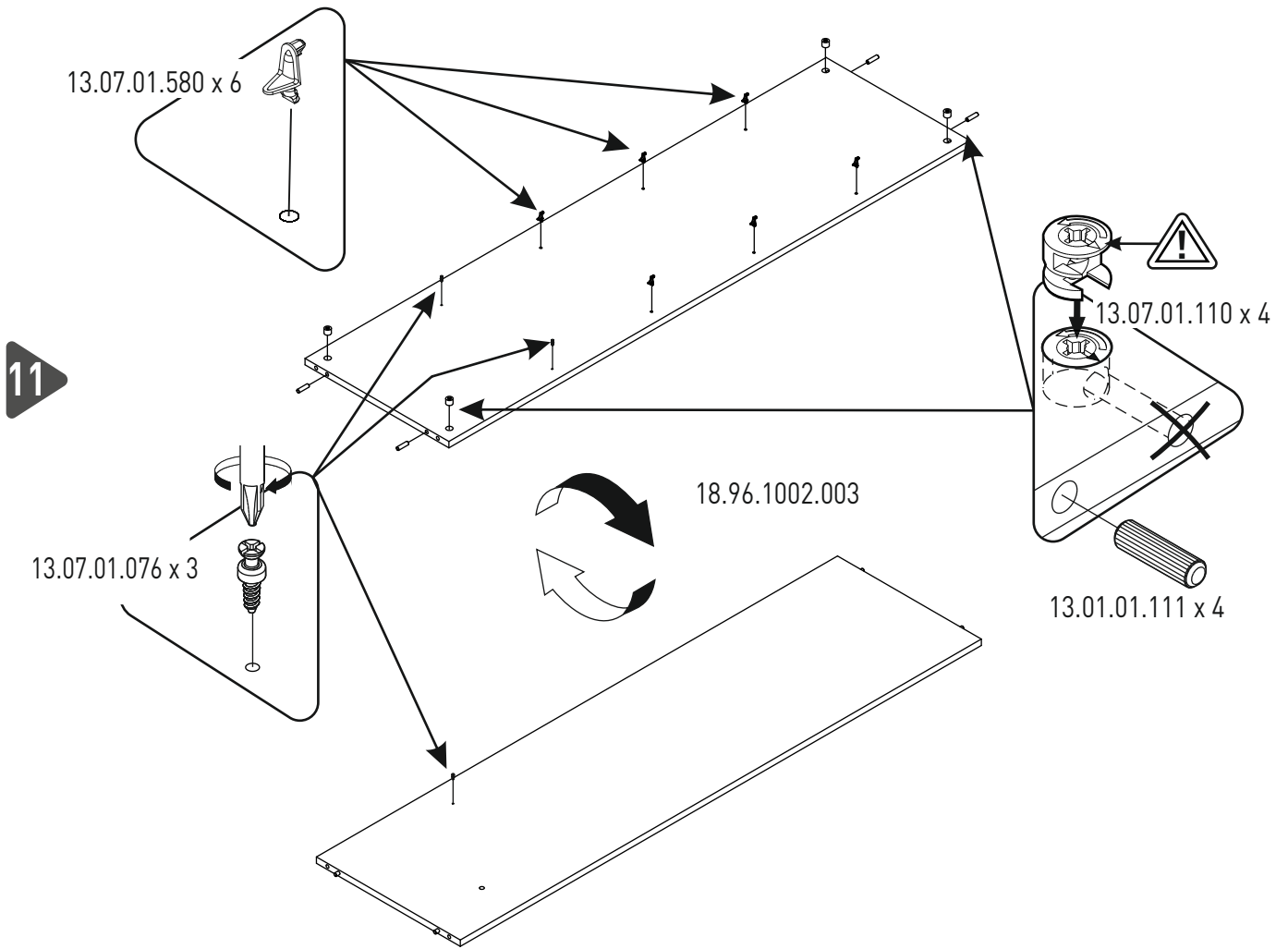
9



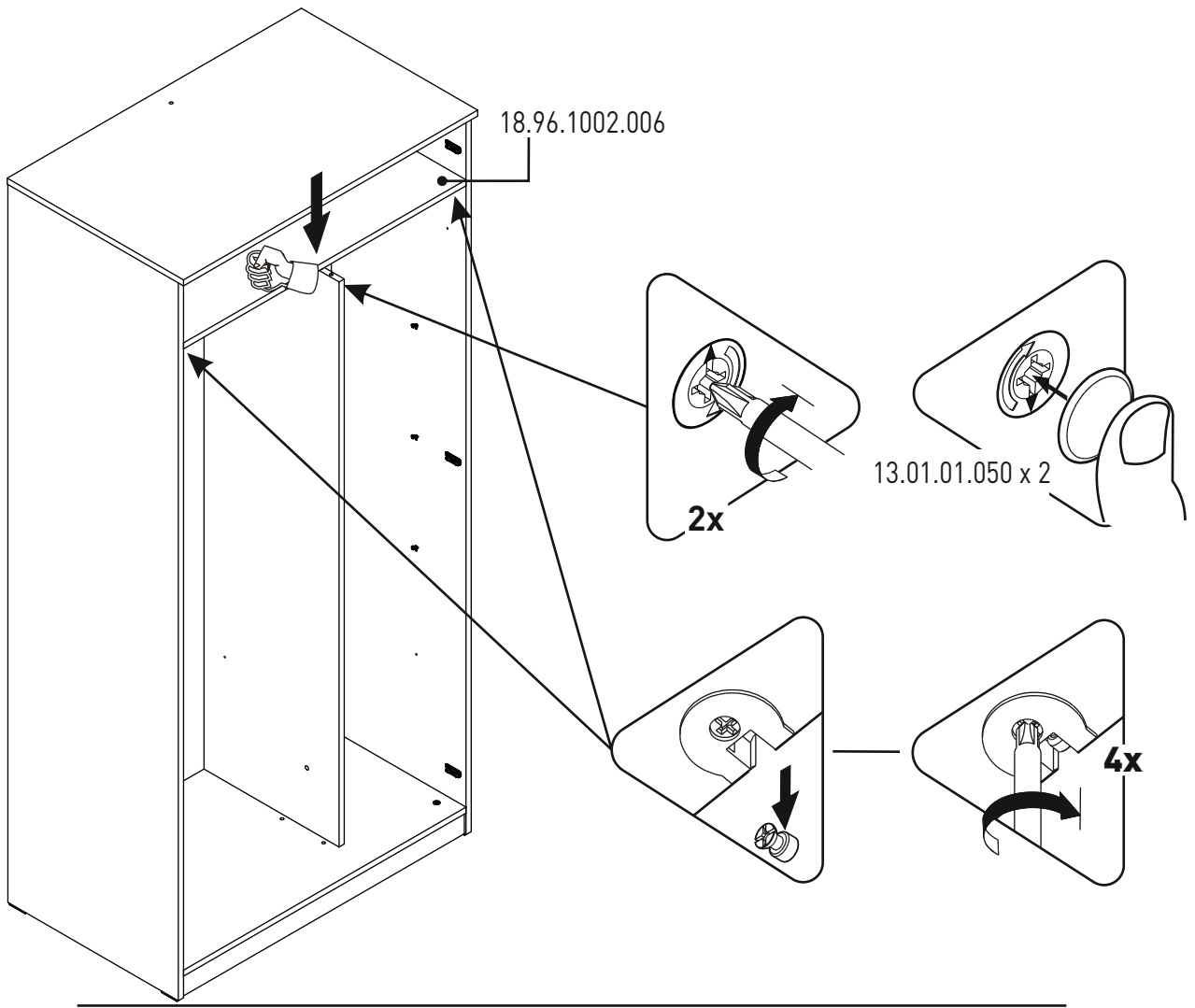
18.96.1002.004

10

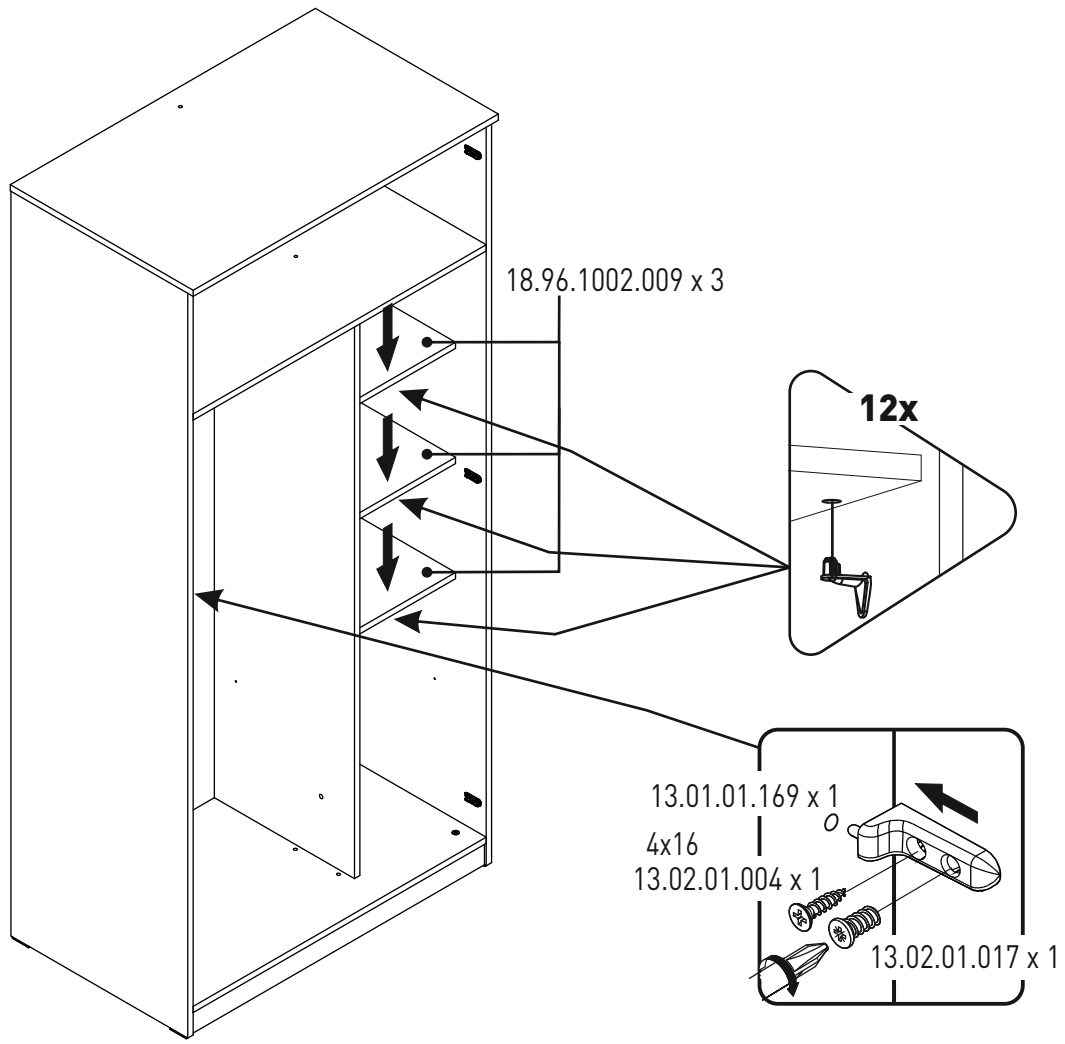




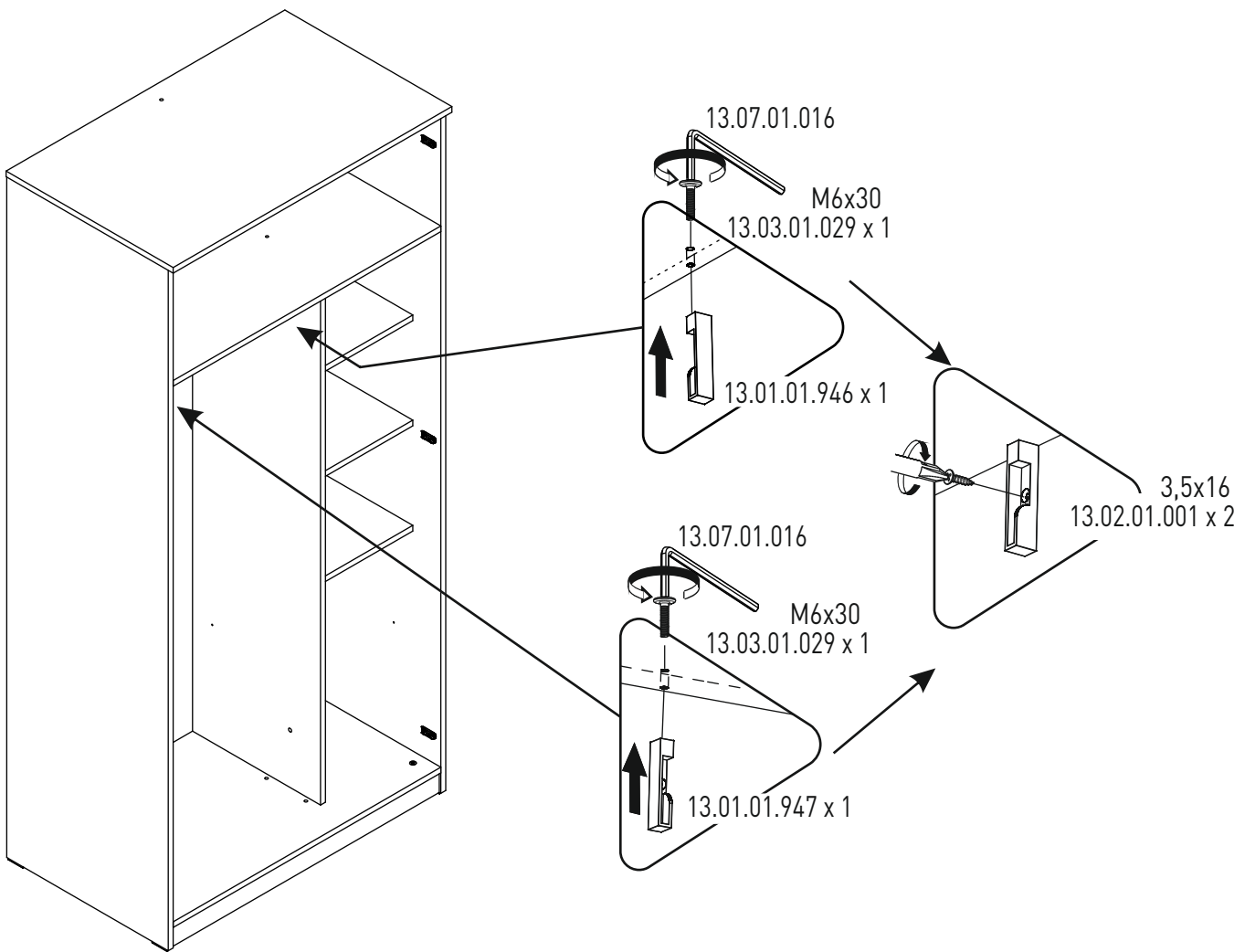
14



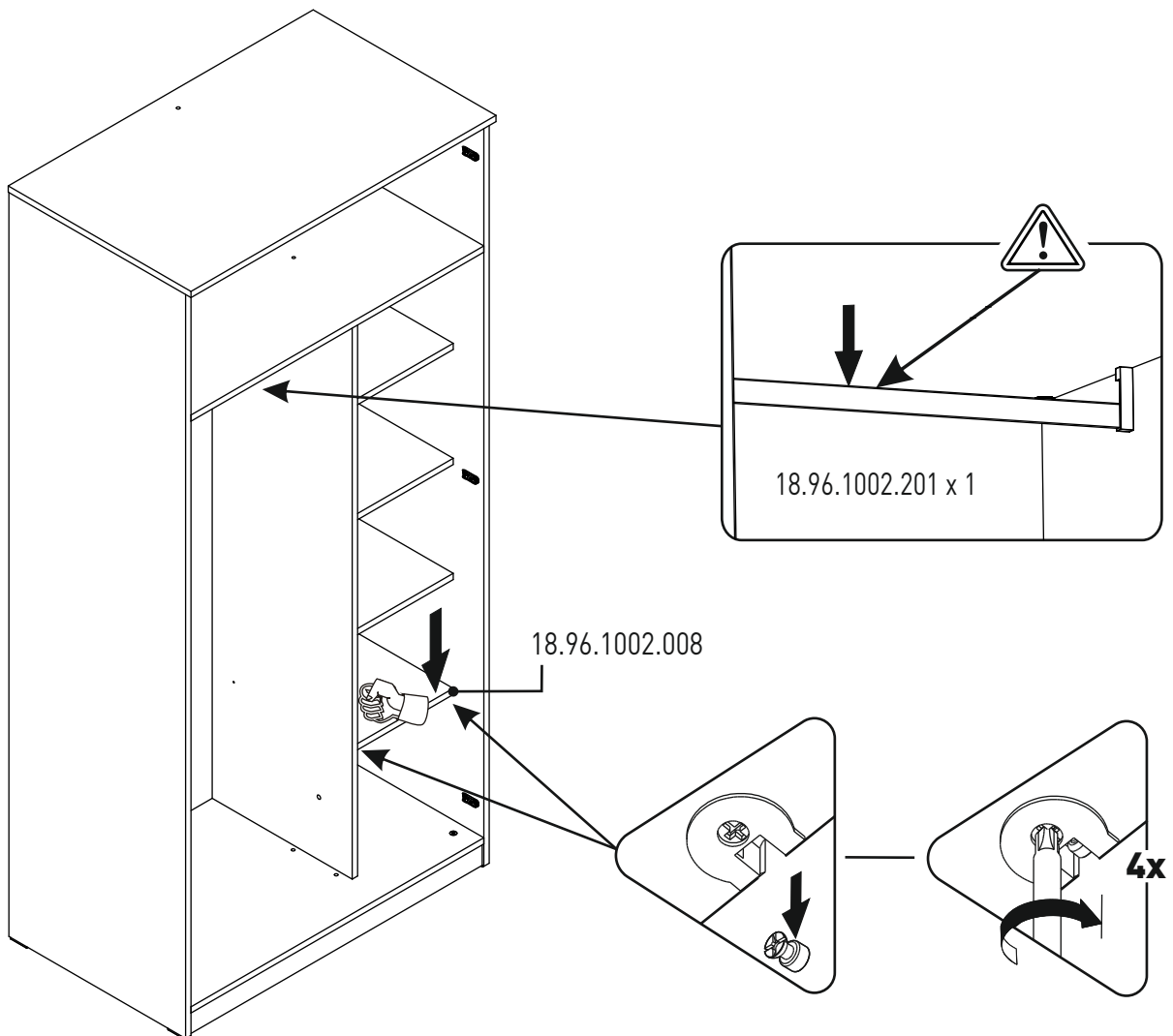
15



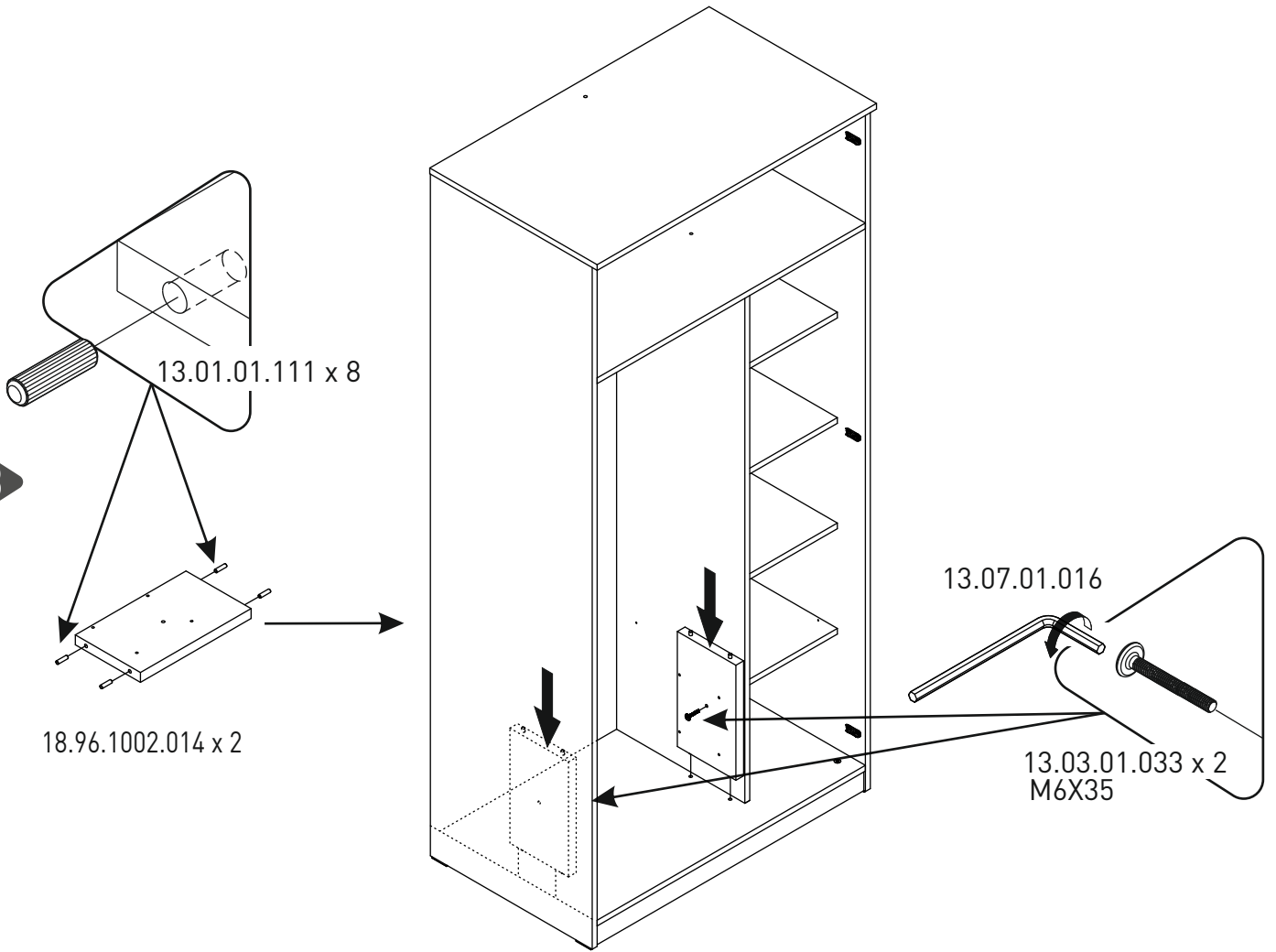
16



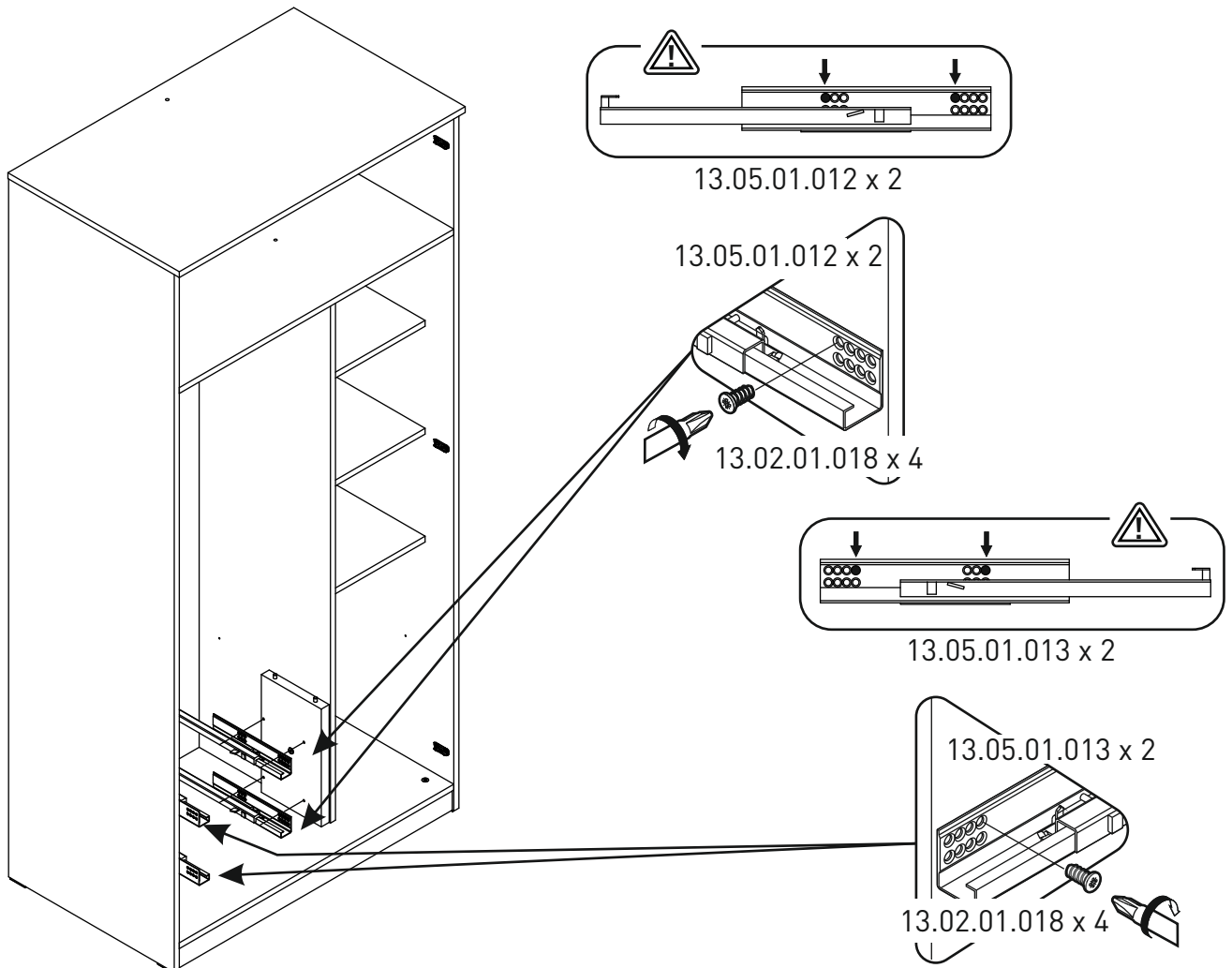
17



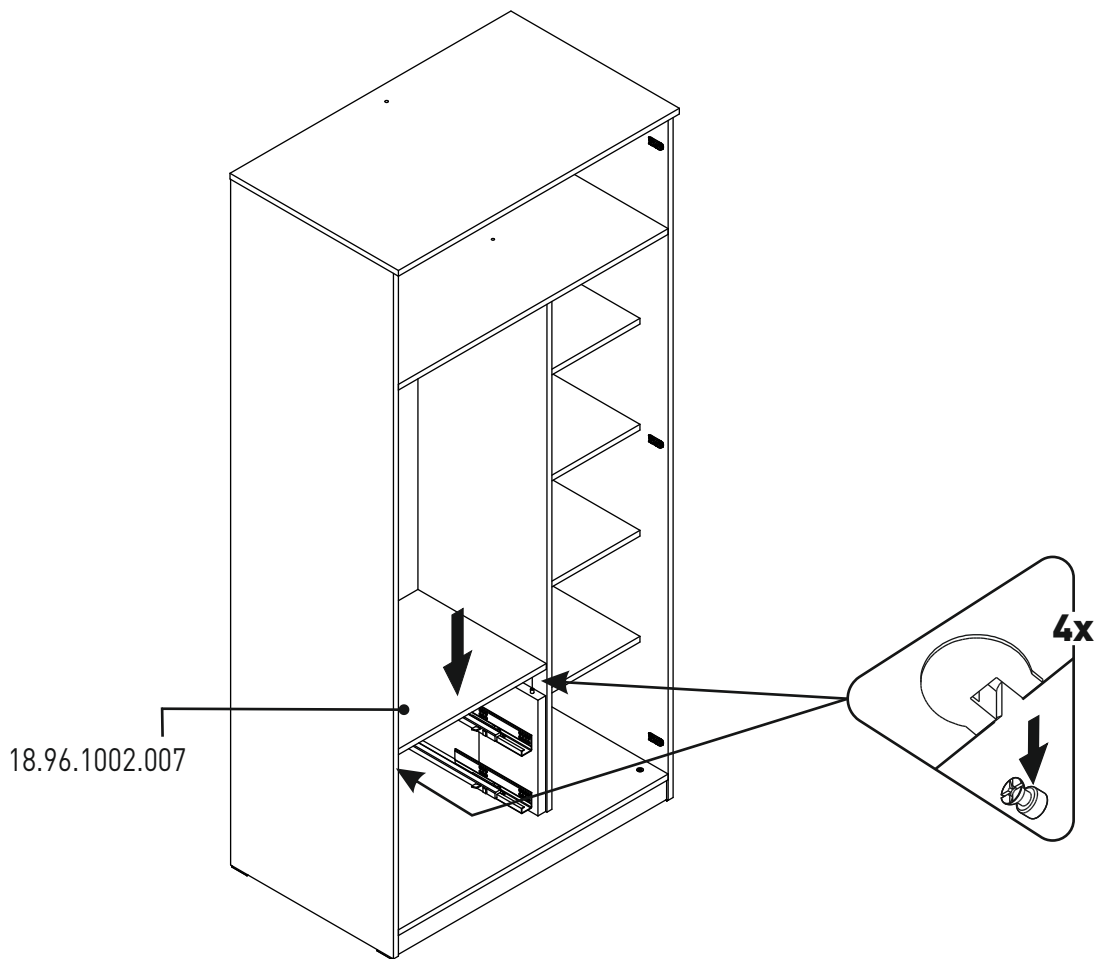
18



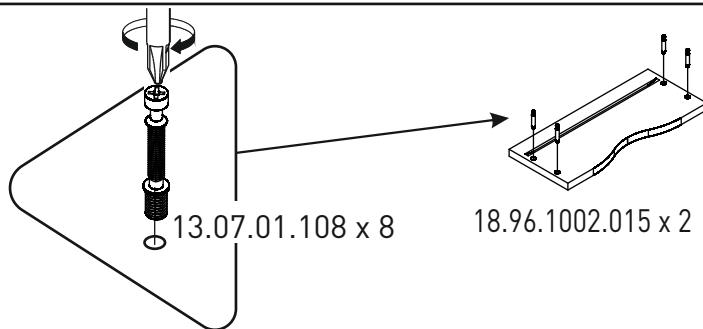
19



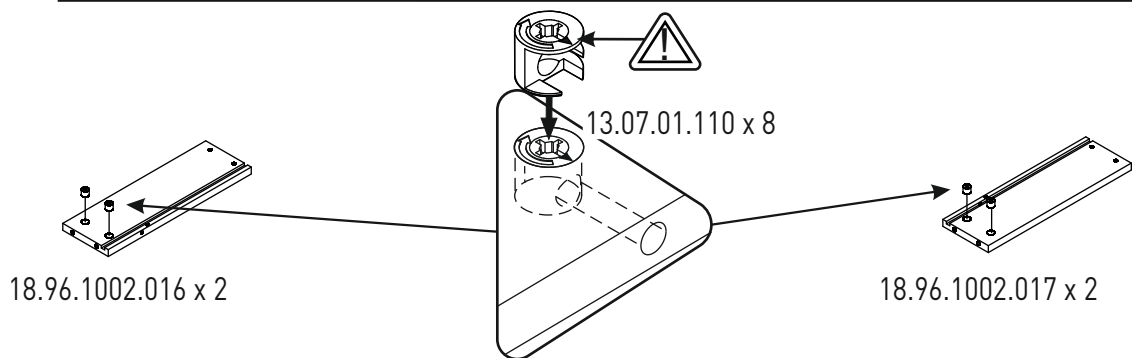
20



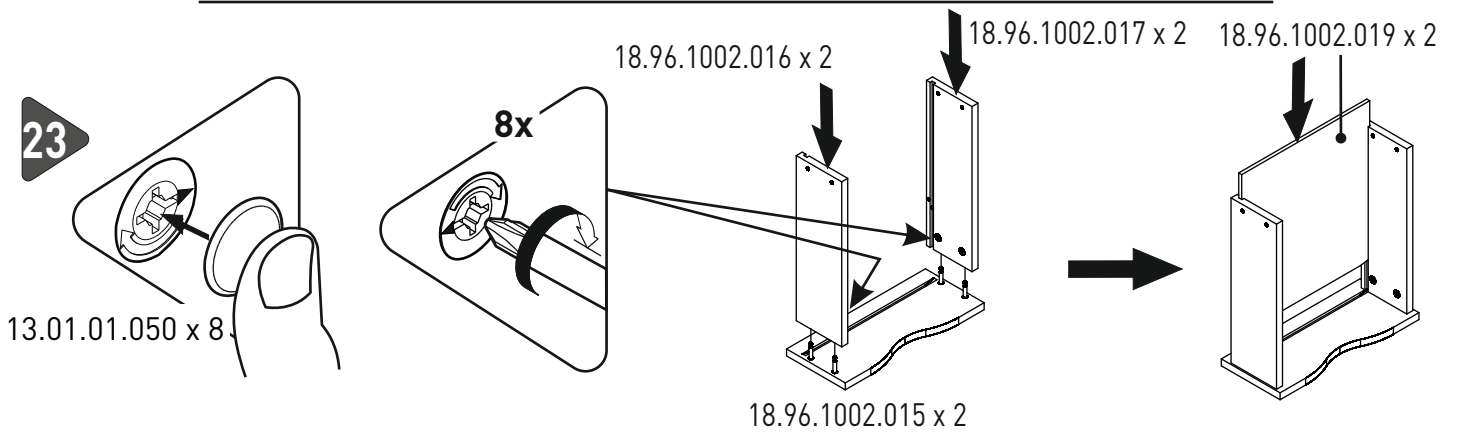
21



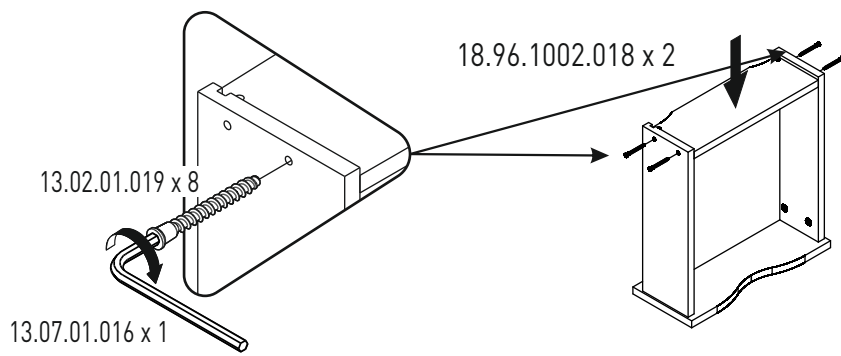
22



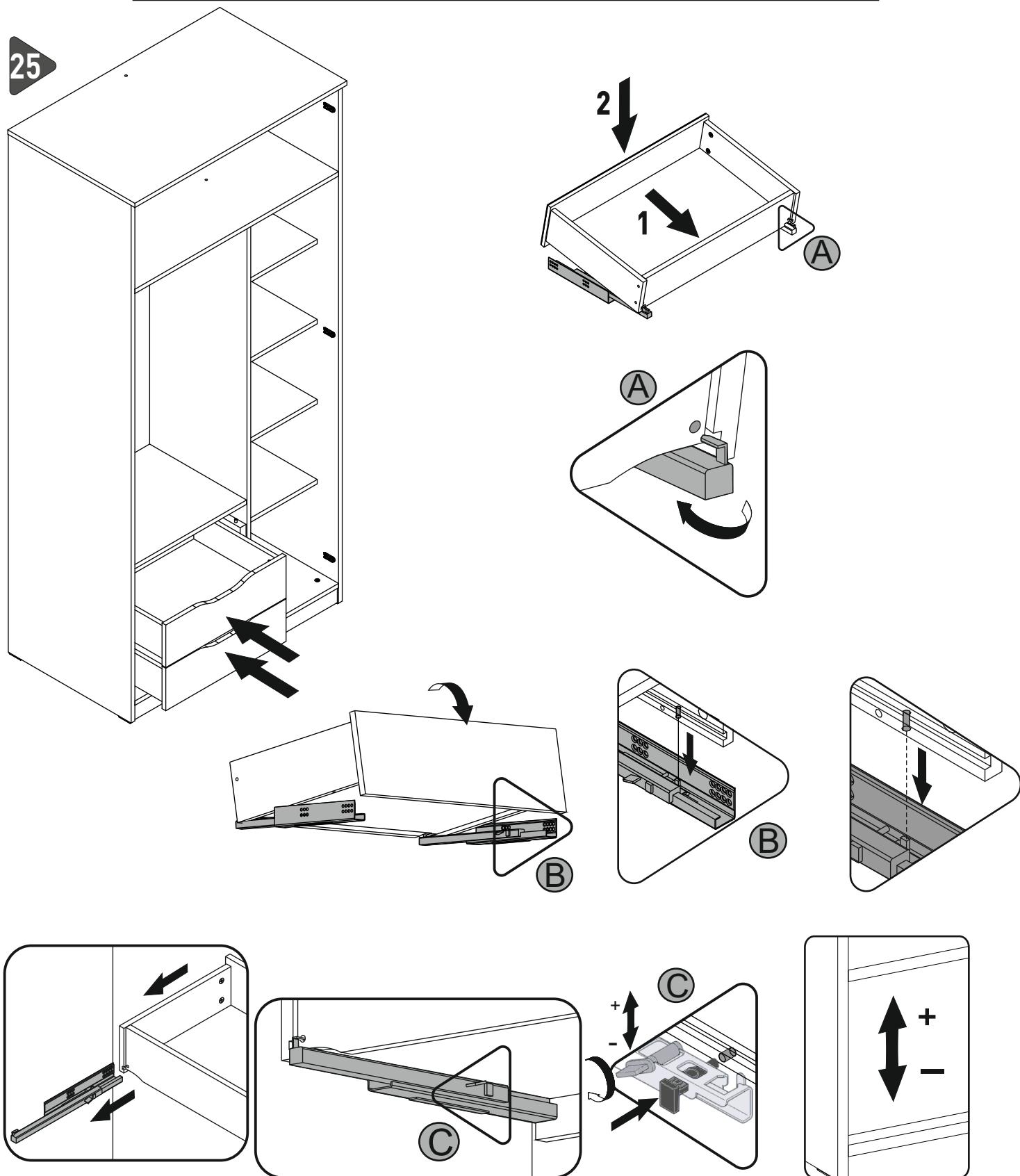
23



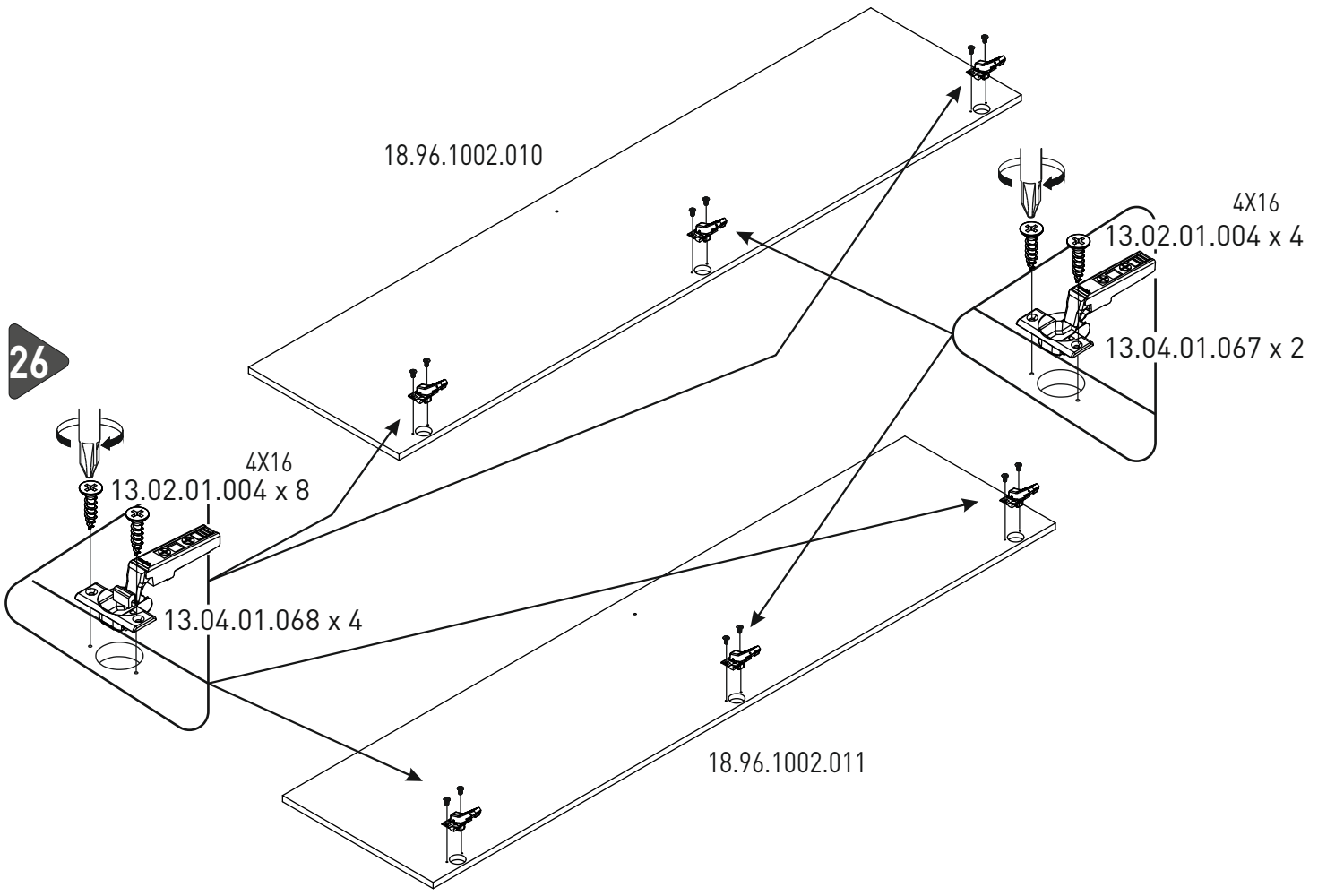
24



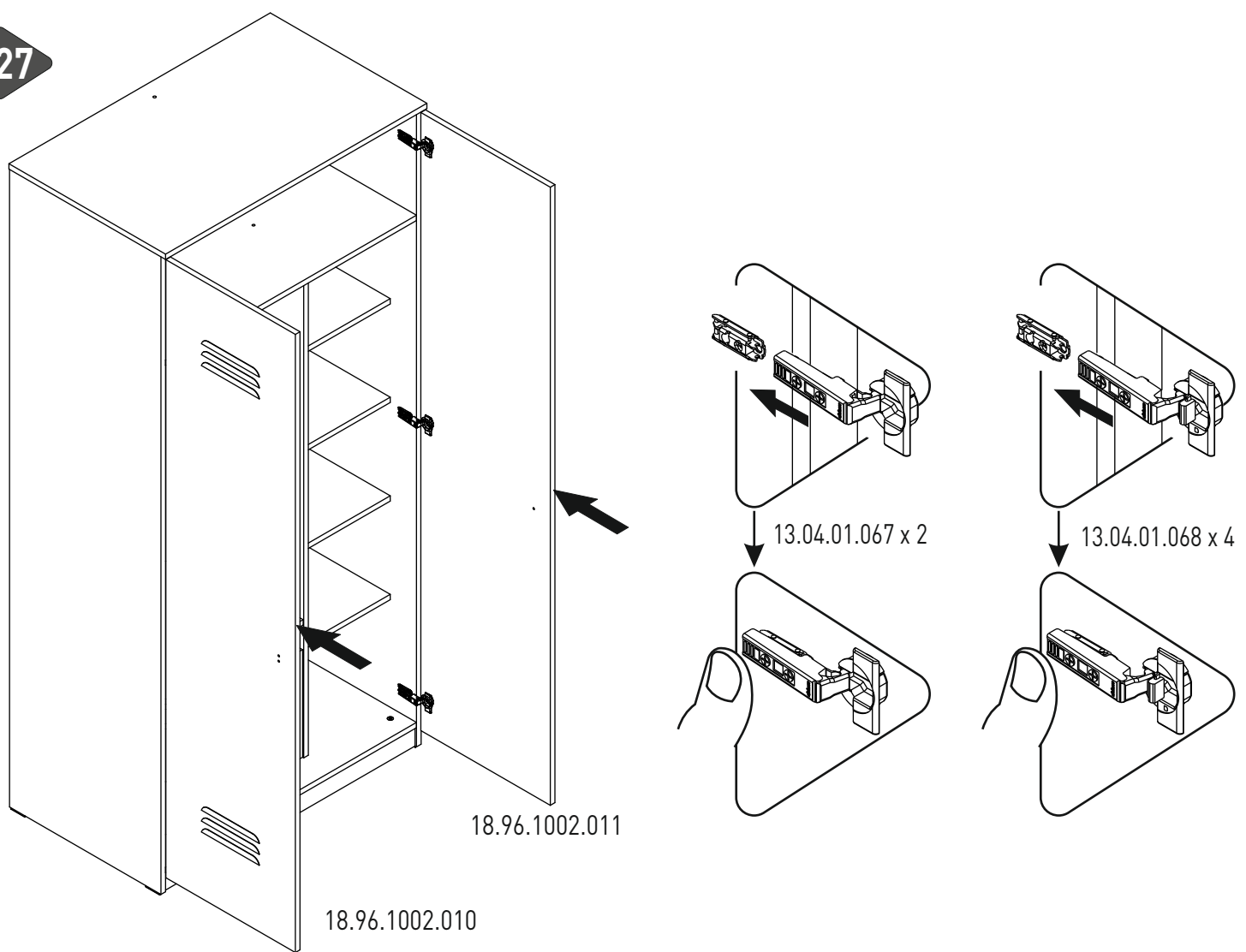
25



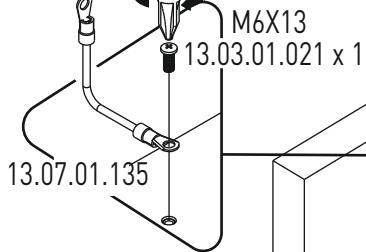
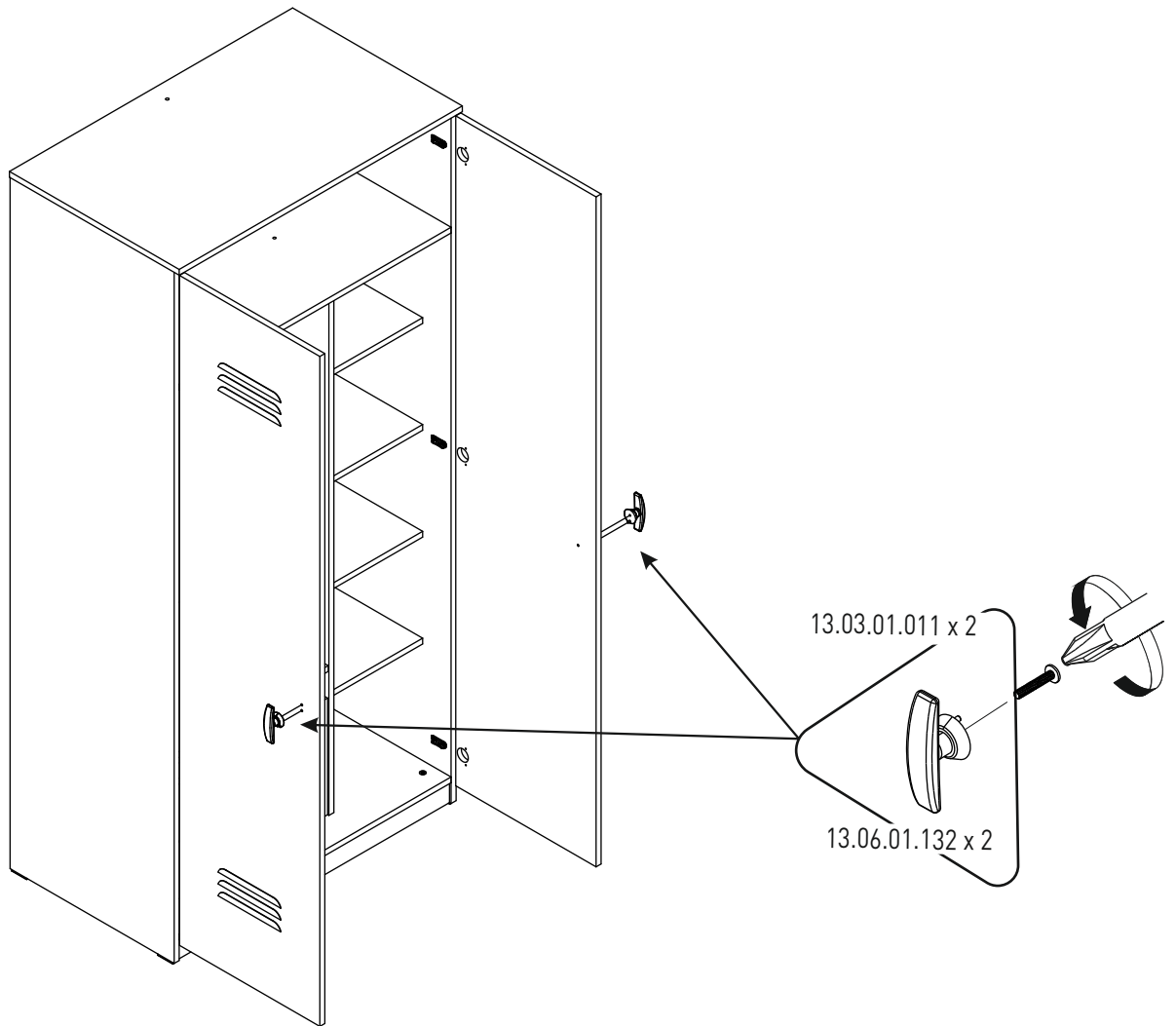
26



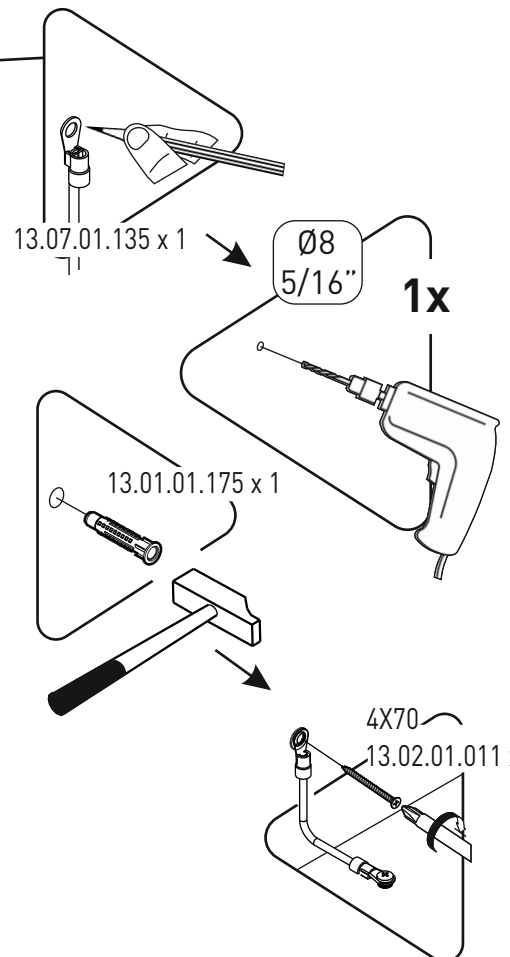
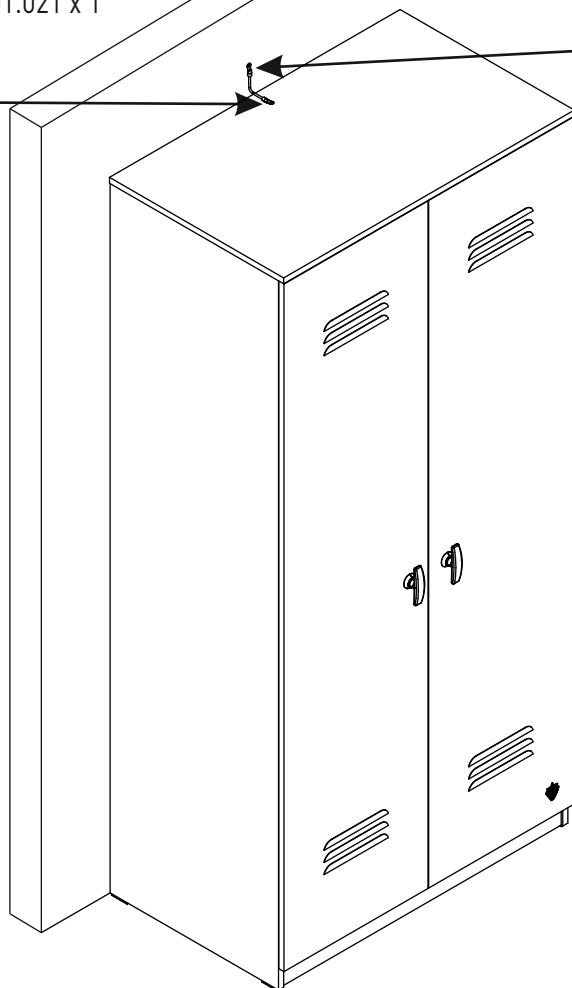
27



28



29



30

