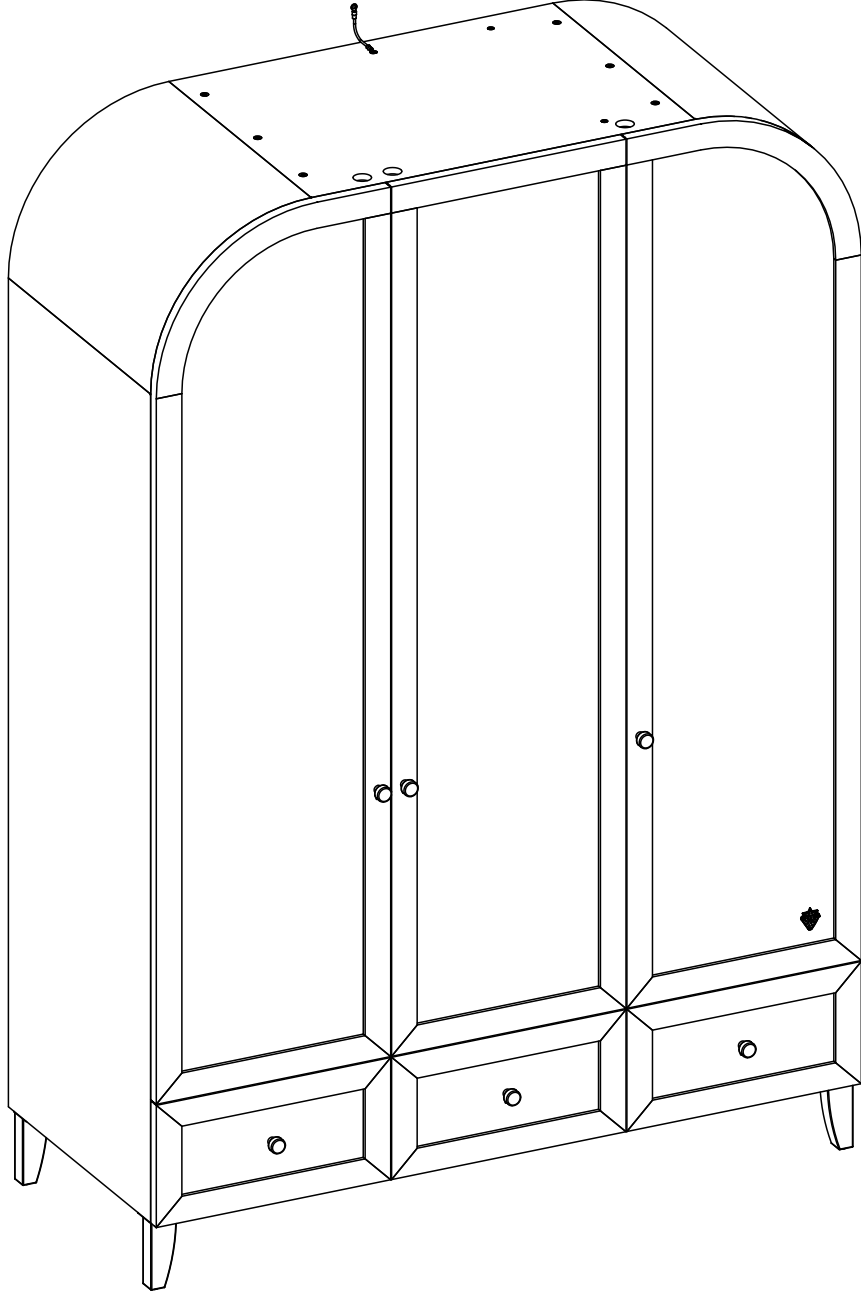


# 20.95.1006.00



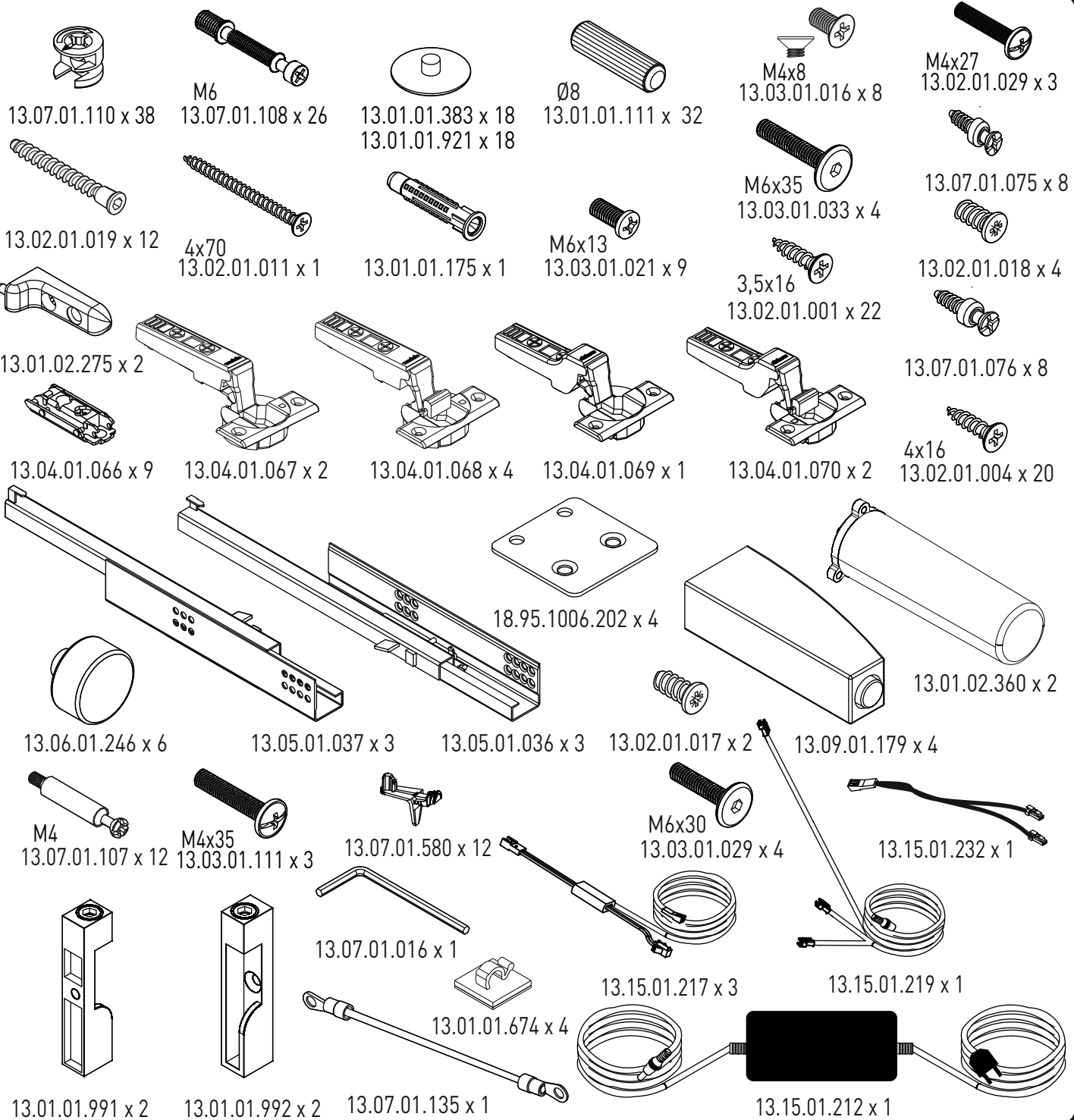
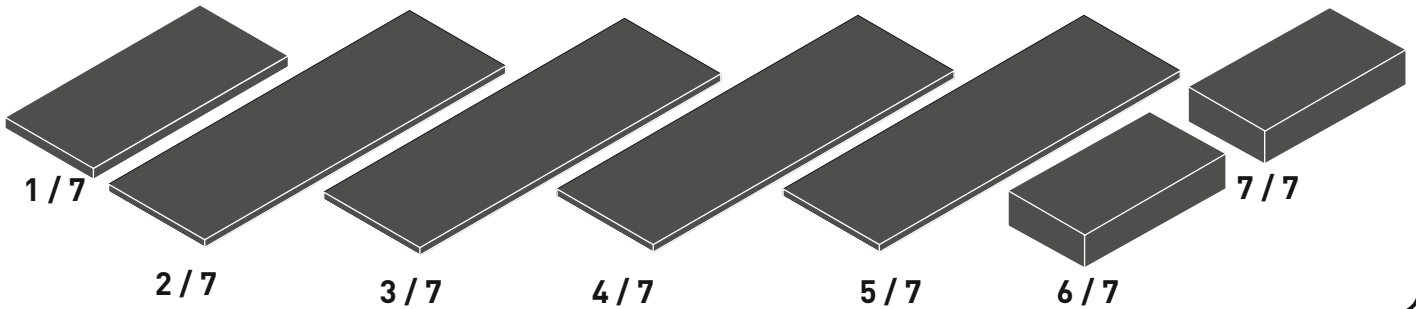
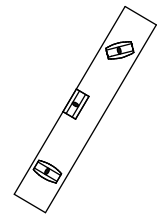
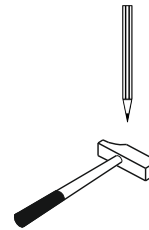
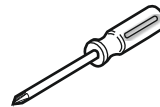
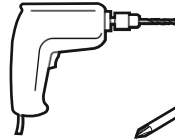
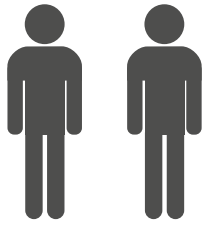
GARANTİ BELGESİ VE  
KULLANMA KILAVUZU



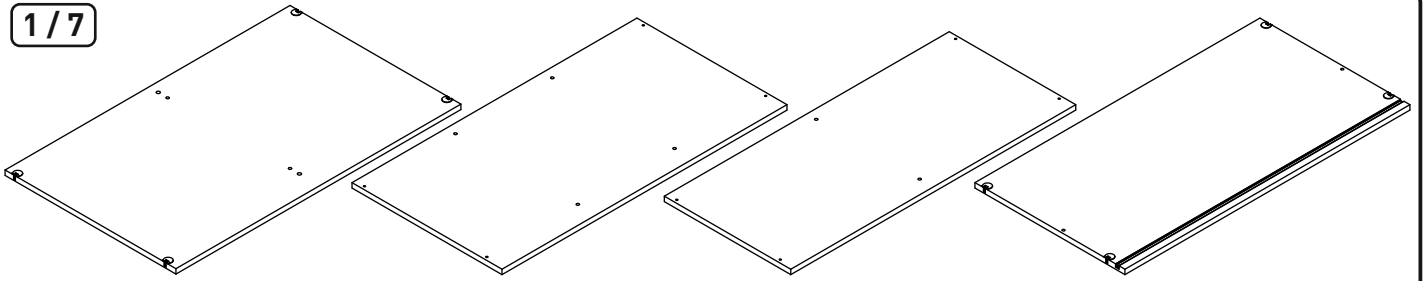
WARRANTY CERTIFICATE  
AND USER MANUAL

شهادة الضمان ودليل المستخدم





1/7

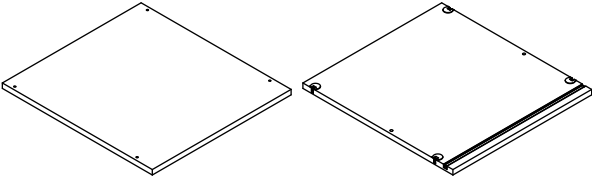


18.95.1006.006 x 1

18.95.1006.007 x 1

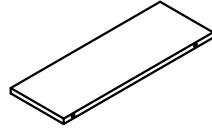
18.95.1006.008 x 1

18.95.1006.009 x 1

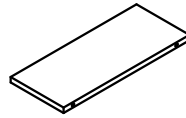


18.95.1006.011 x 1

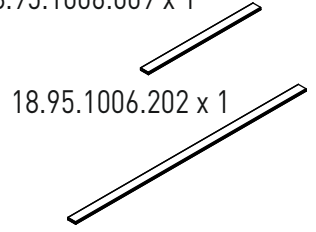
18.95.1006.012 x 1



18.95.1006.014 x 2



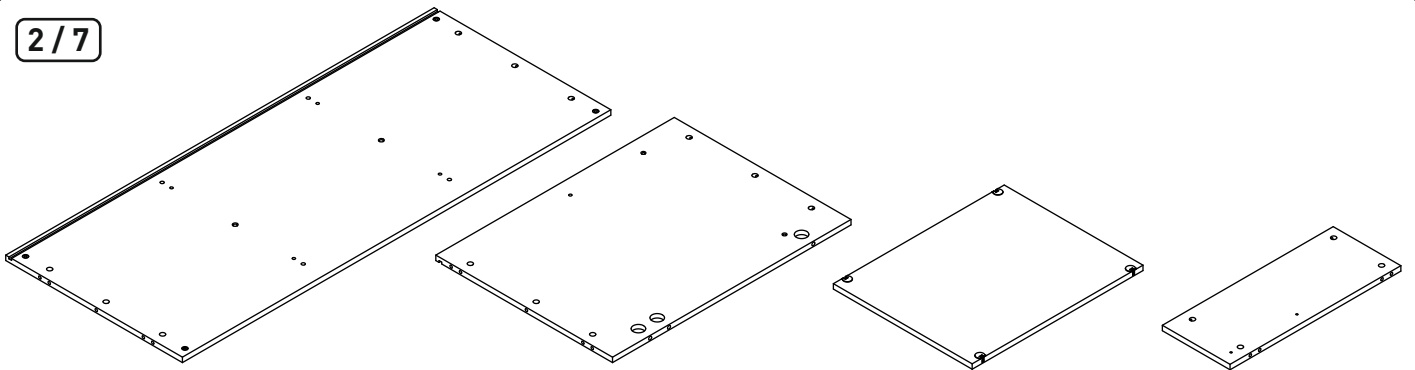
18.95.1006.015 x 1



18.95.1006.202 x 1

18.95.1006.201 x 1

2/7



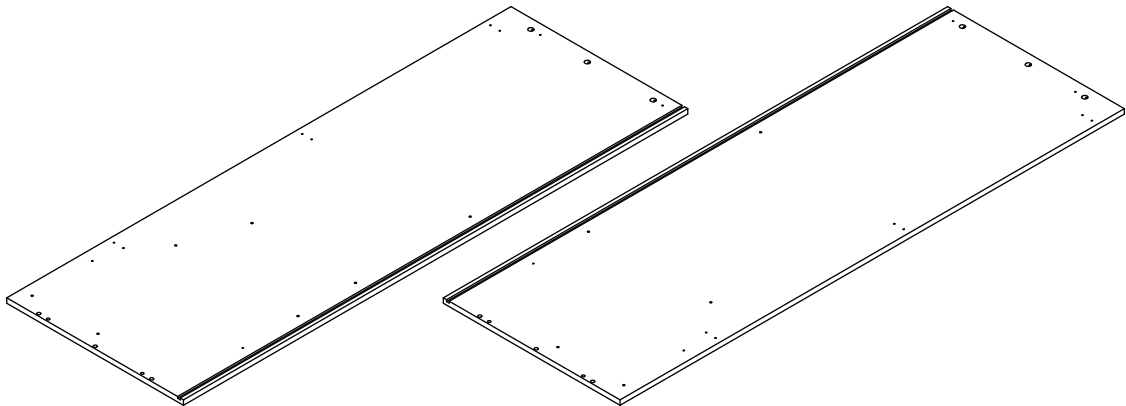
18.95.1006.004 x 1

18.95.1006.005 x 1

18.95.1006.010 x 1

18.95.1006.013 x 1

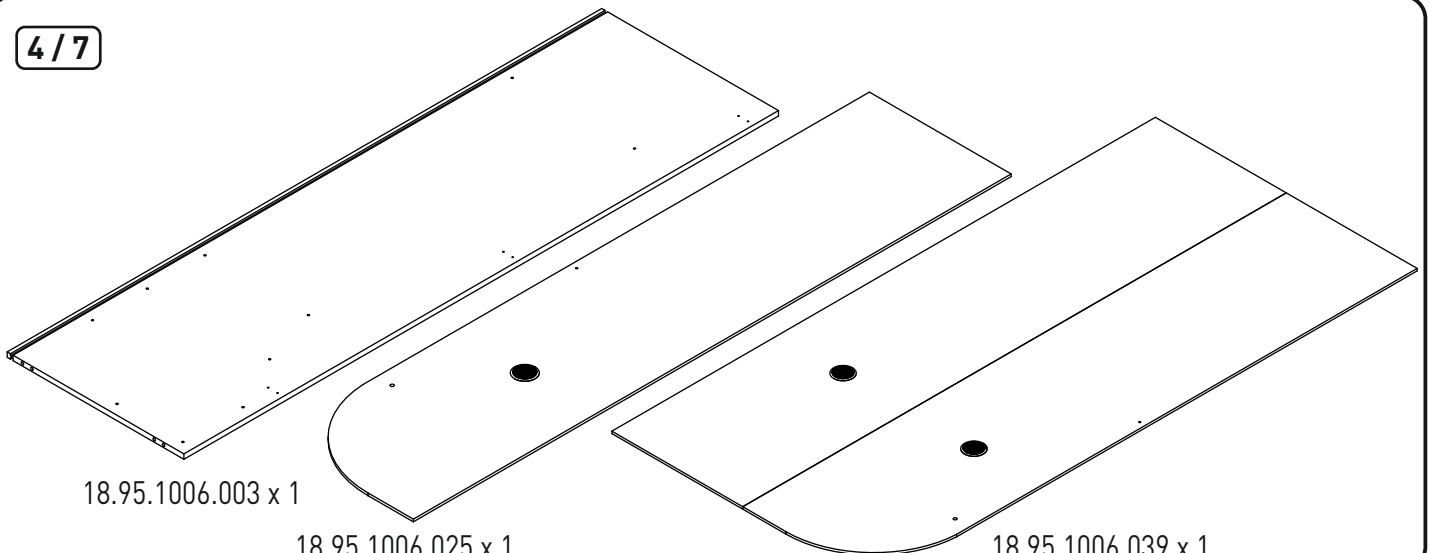
3/7



18.95.1006.001 x 1

18.95.1006.002 x 1

4/7

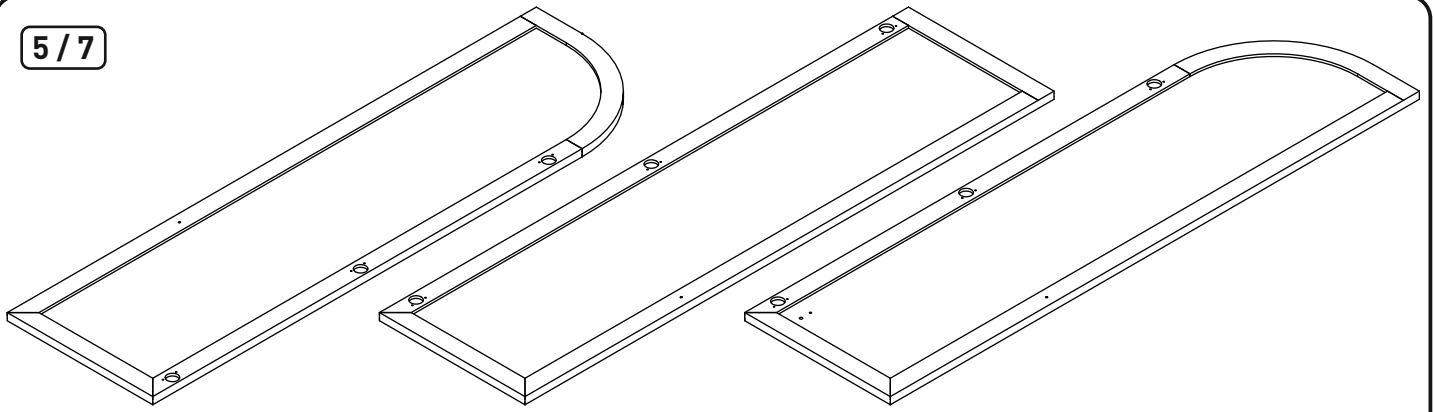


18.95.1006.003 x 1

18.95.1006.025 x 1

18.95.1006.039 x 1

5/7

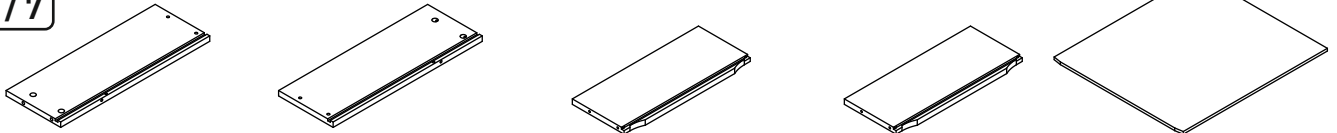


18.95.1006.027 x 1

18.95.1006.028 x 1

18.95.1006.029 x 1

6/7



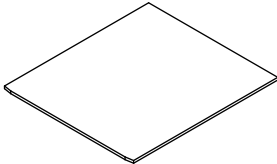
18.95.1006.017 x 3

18.95.1006.018 x 3

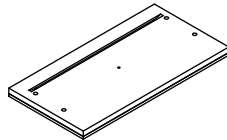
18.95.1006.019 x 2

18.95.1006.020 x 1

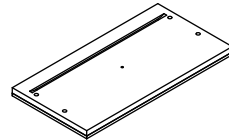
18.95.1006.021 x 2



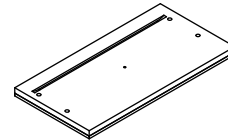
18.95.1006.022 x 1



18.95.1006.030 x 1

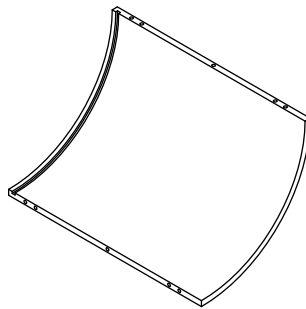


18.95.1006.031 x 1



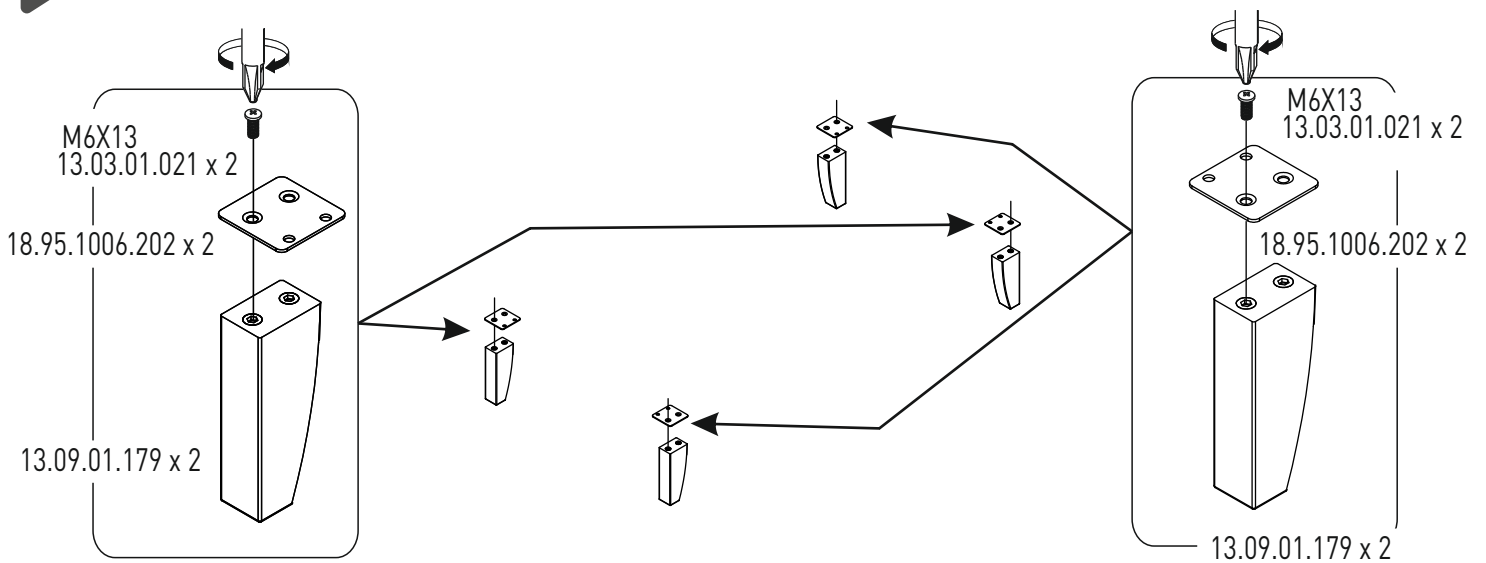
18.95.1006.032 x 1

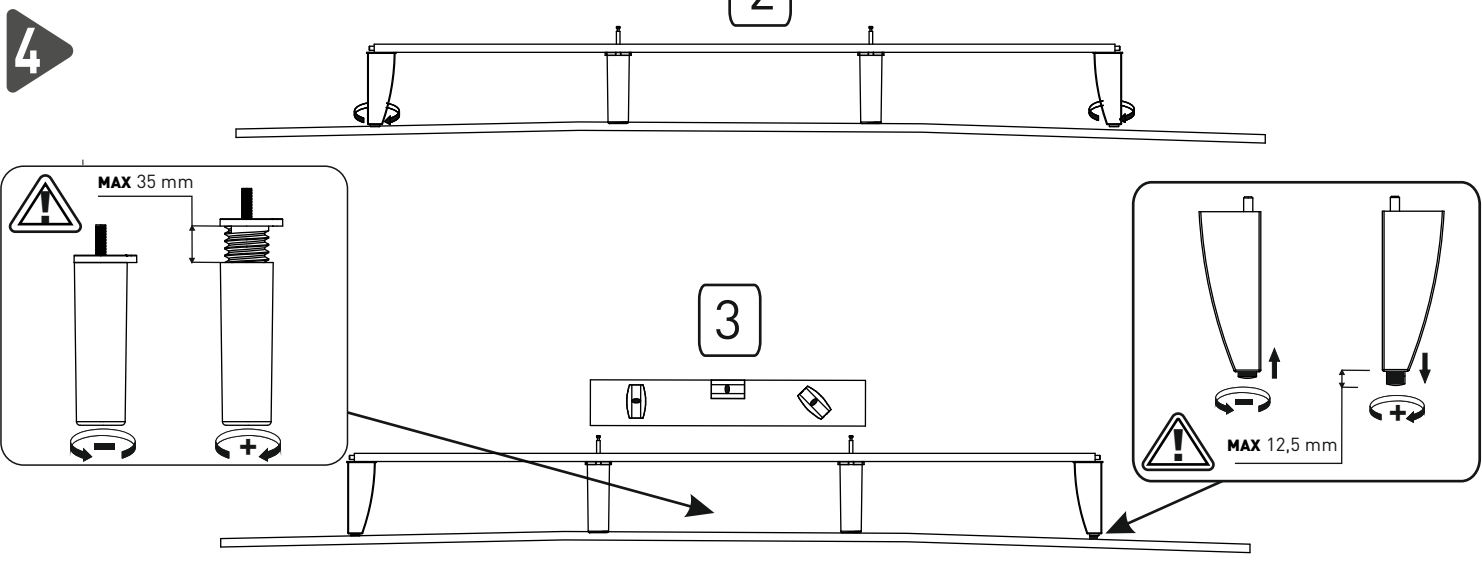
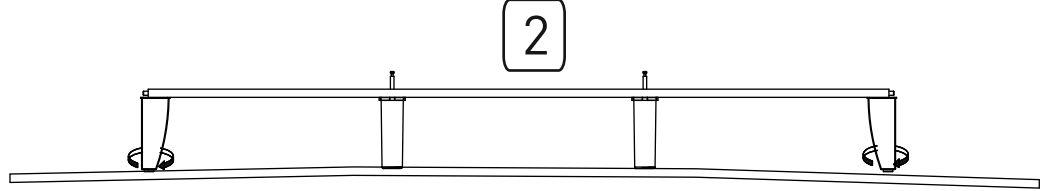
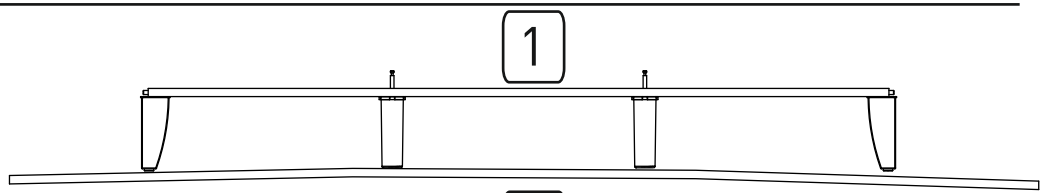
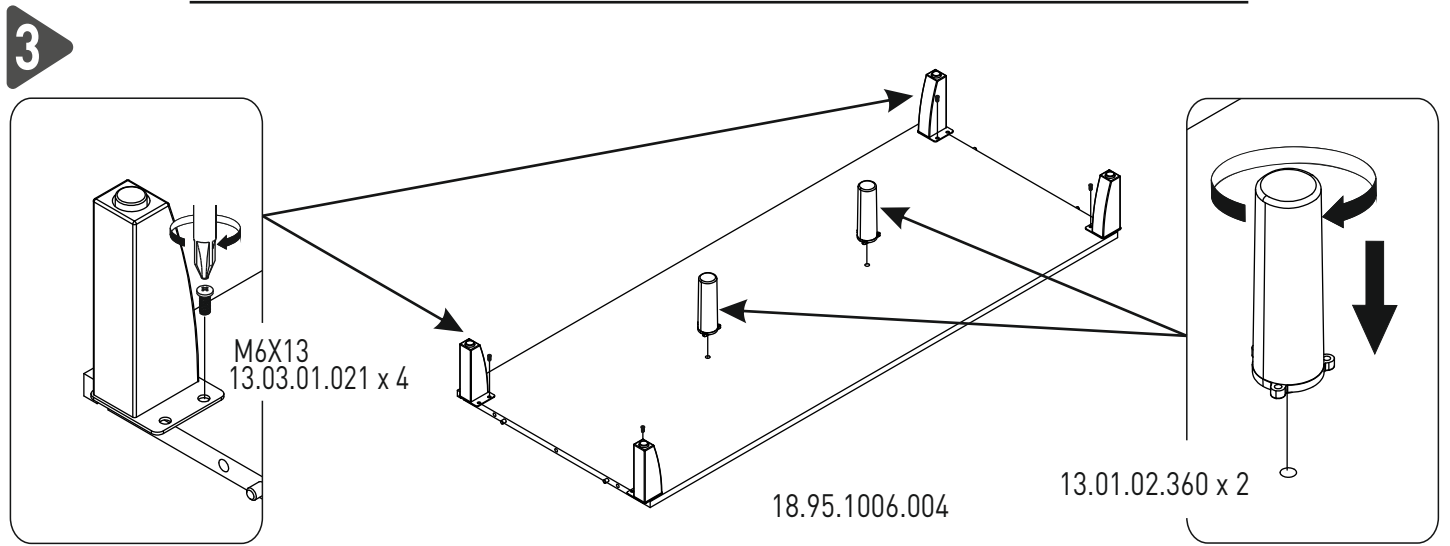
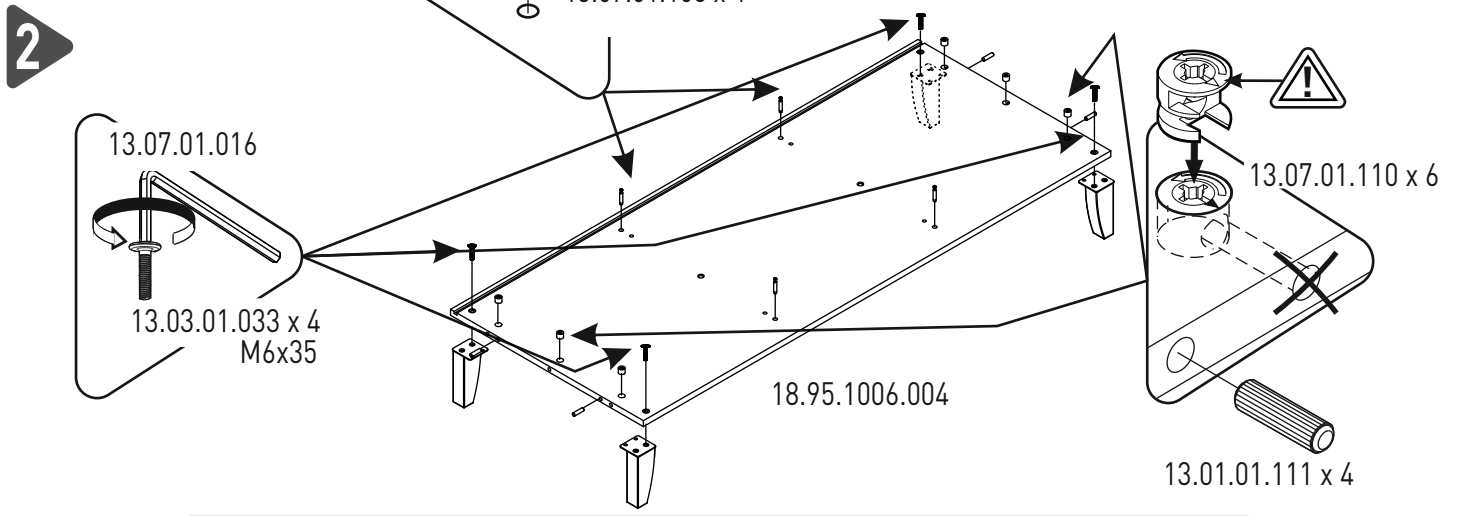
7/7

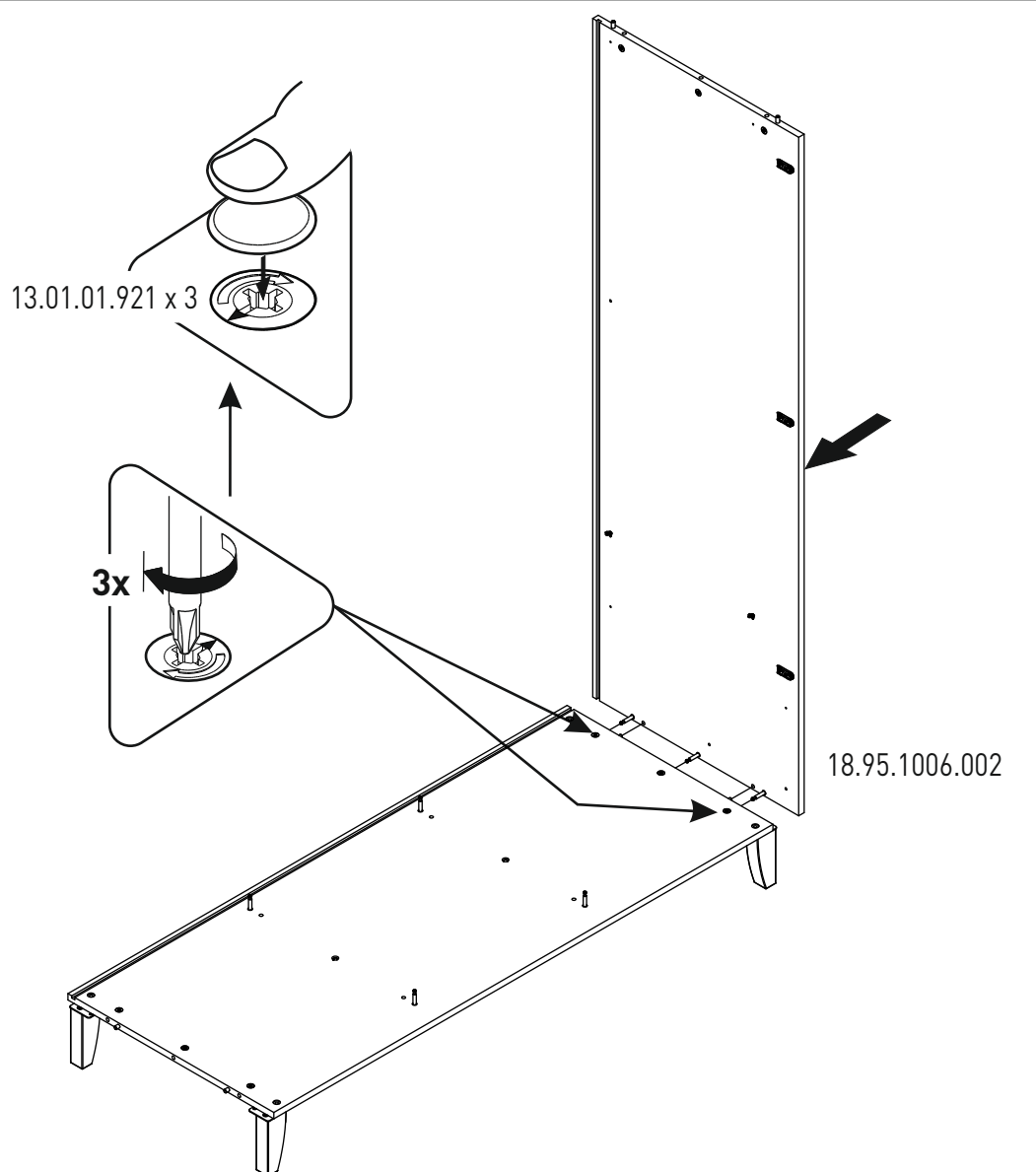
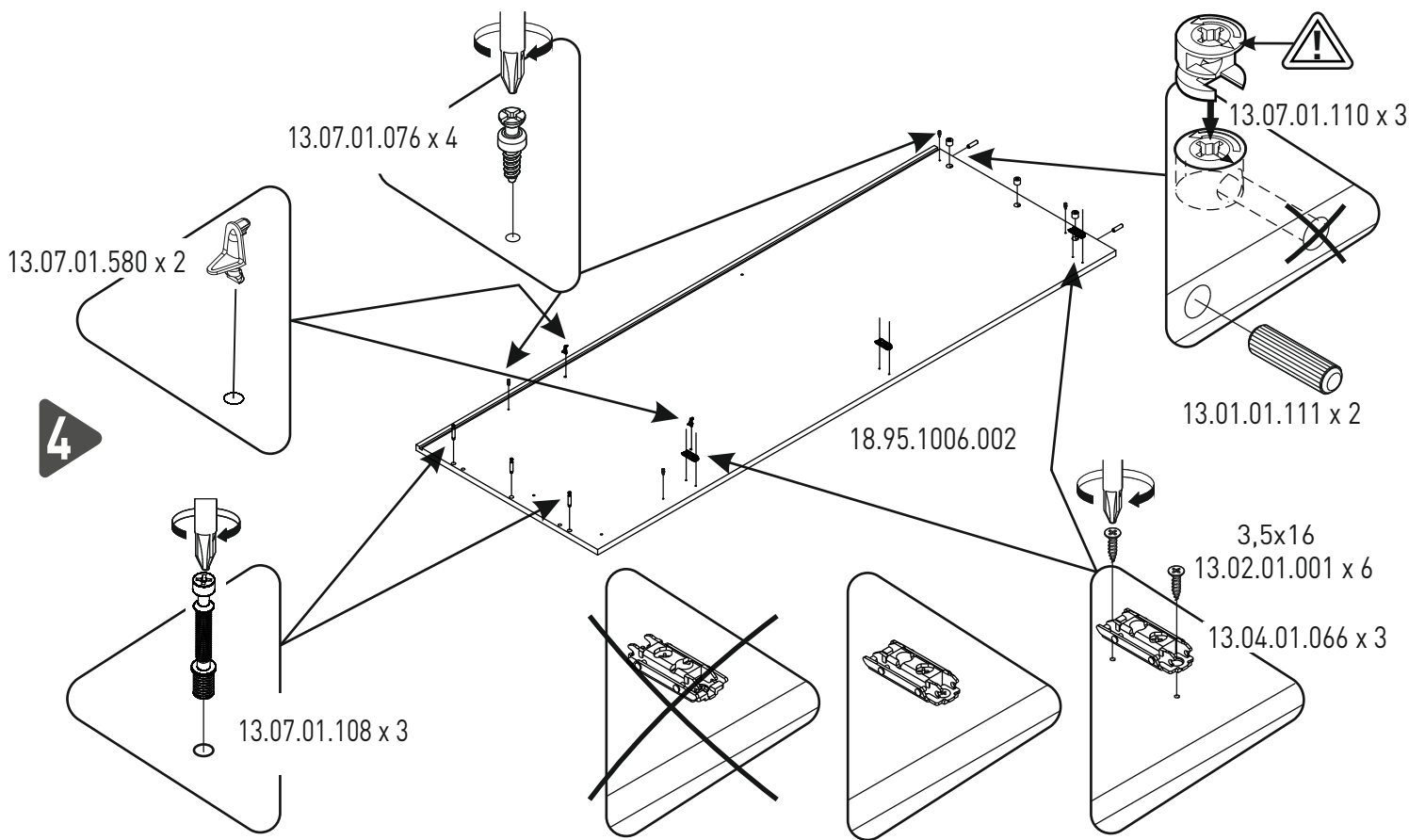


13.09.01.180 x 2

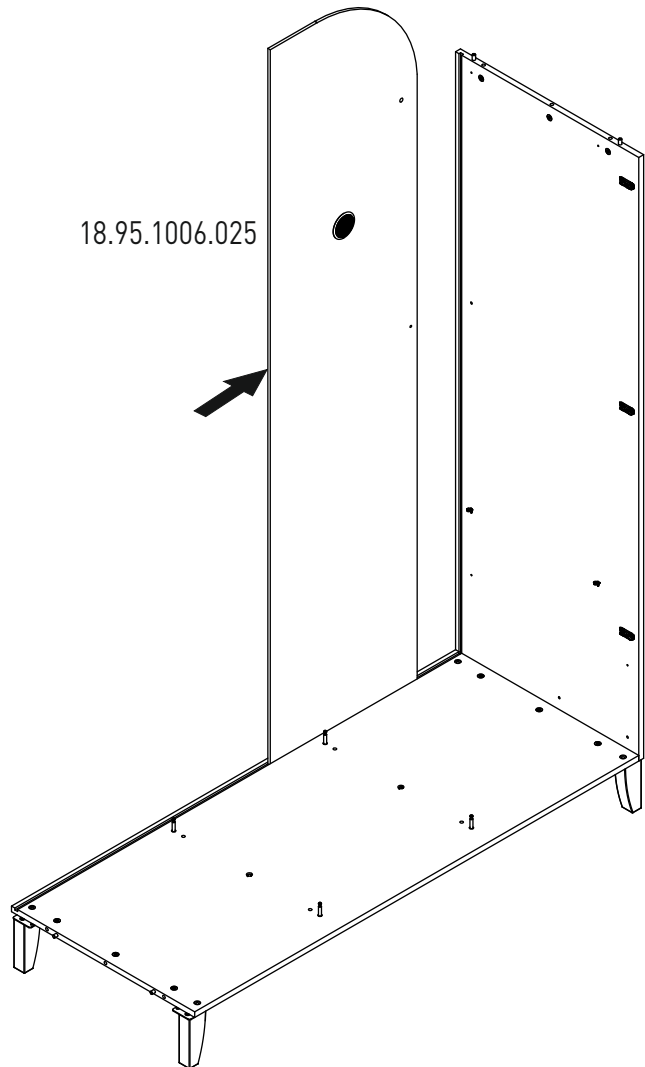
1



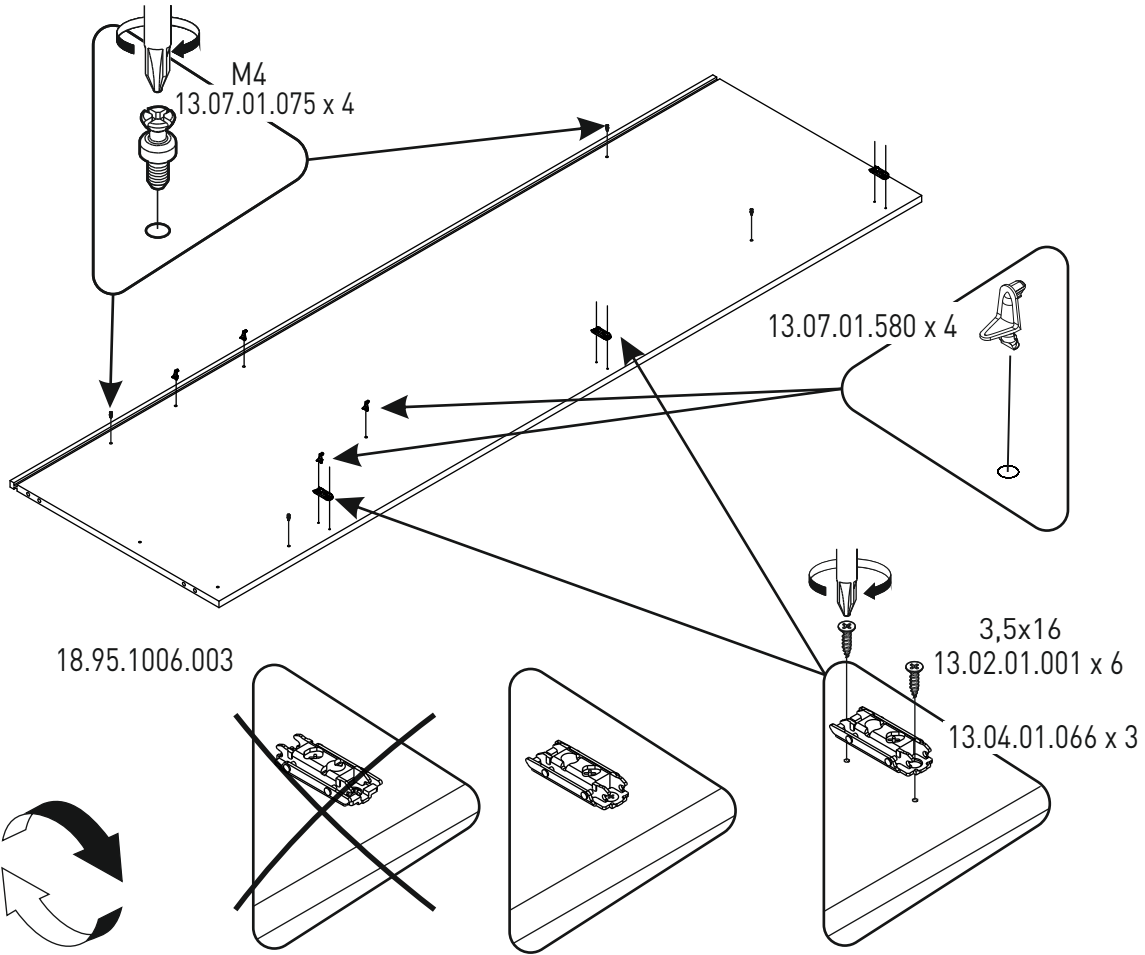


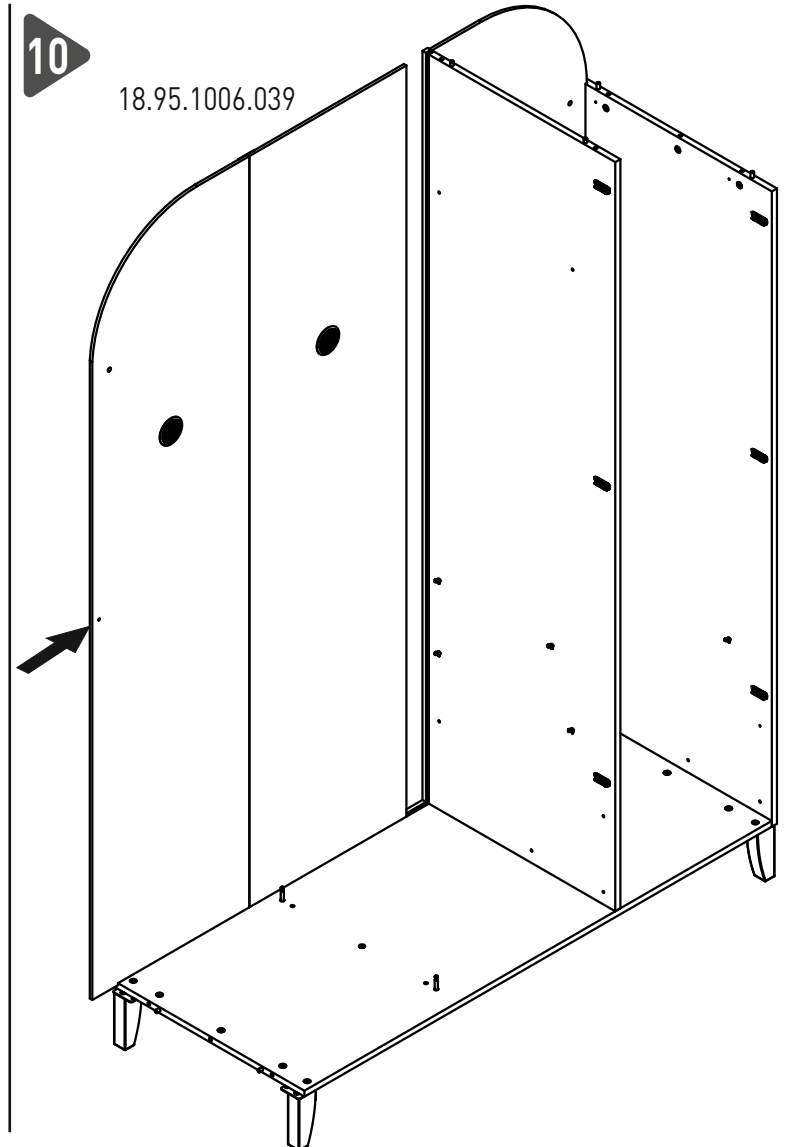
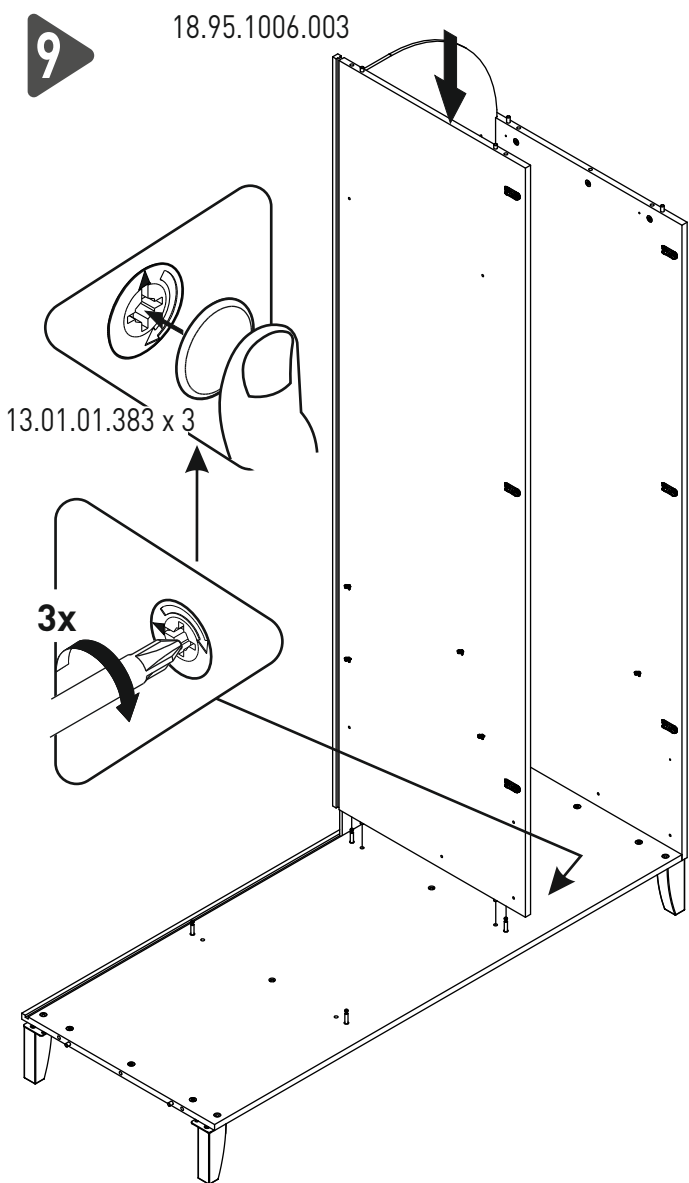
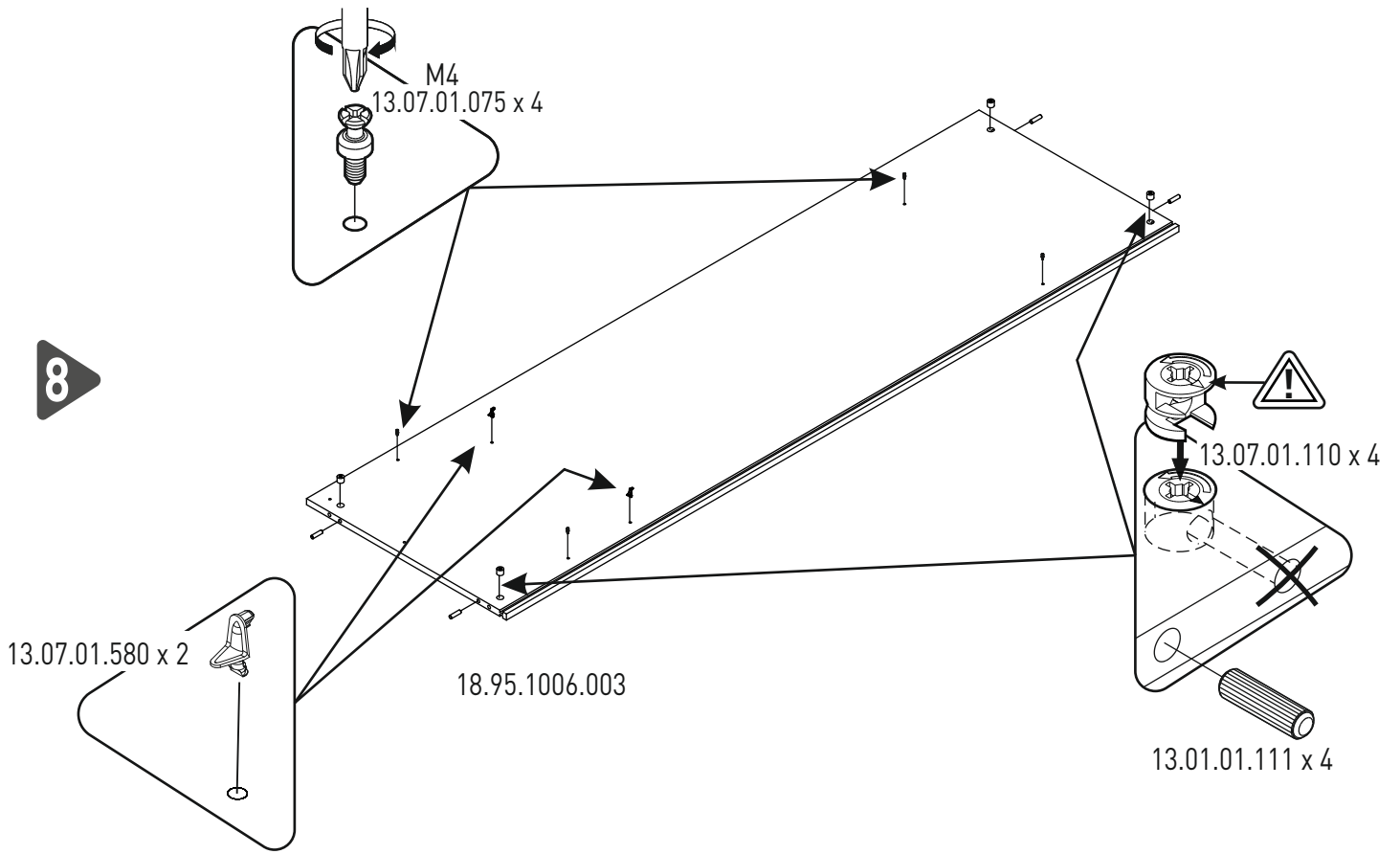


6

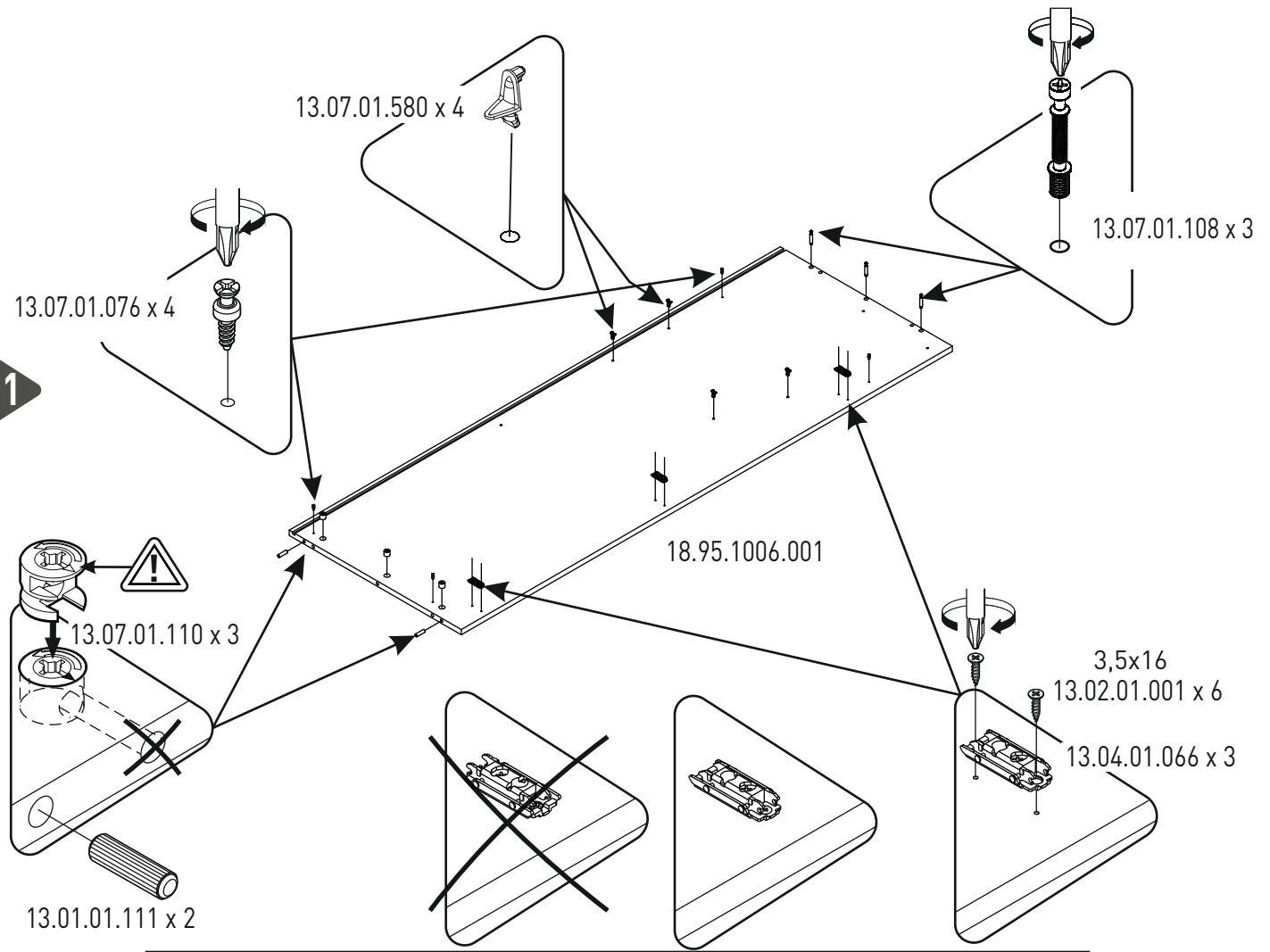


7

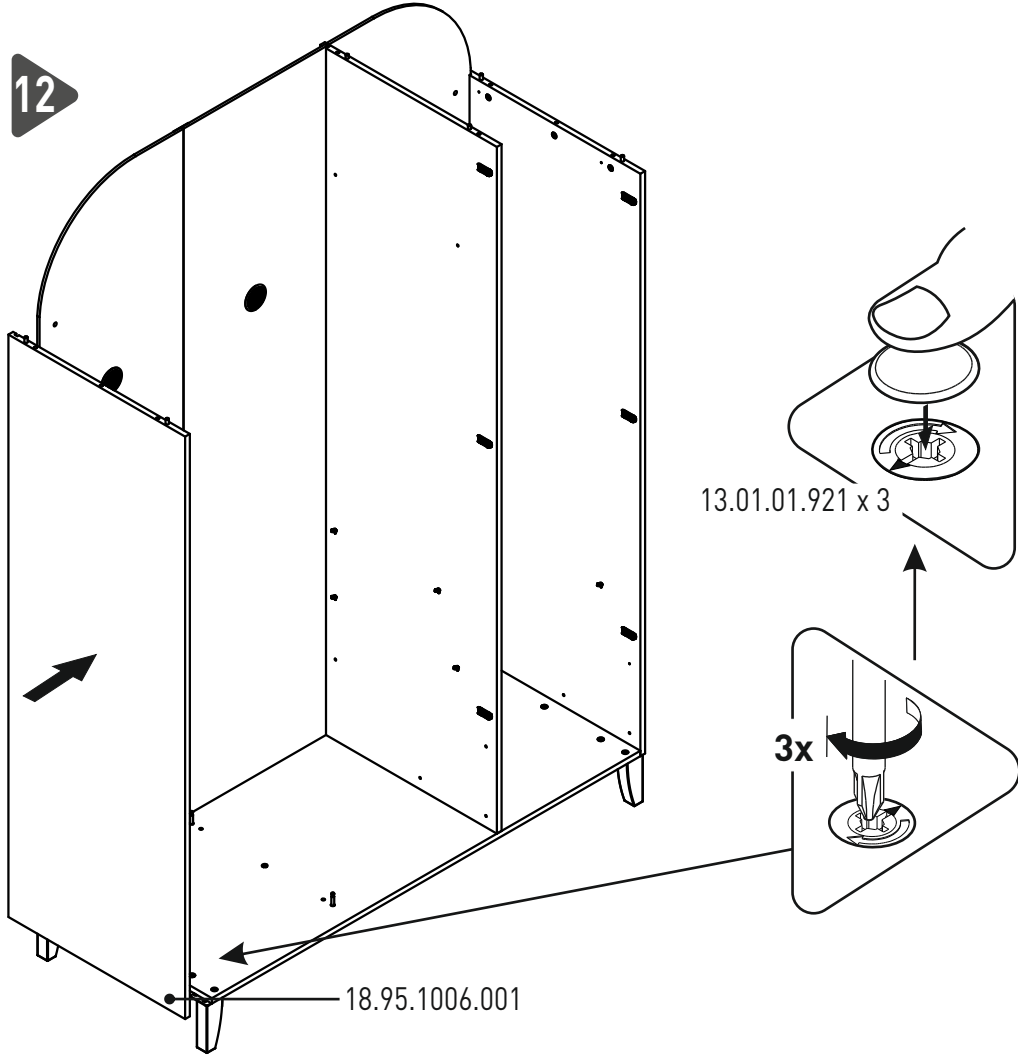




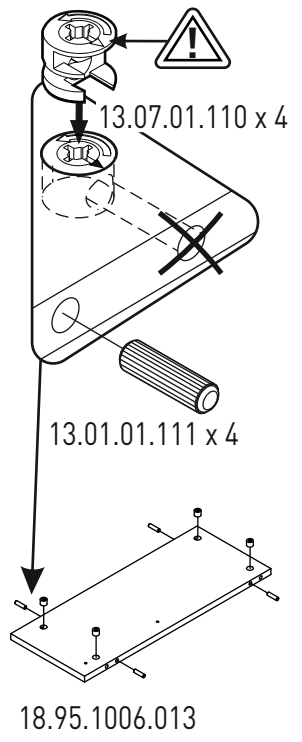
11



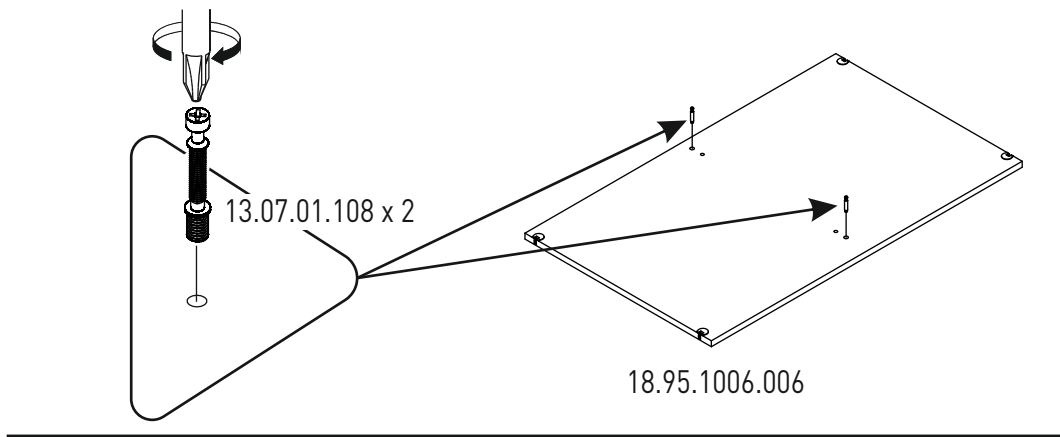
12



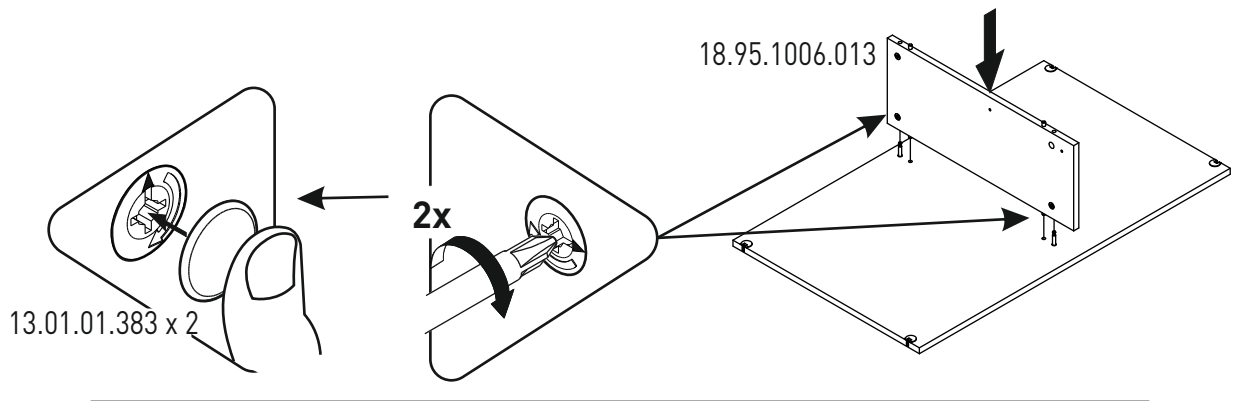
13



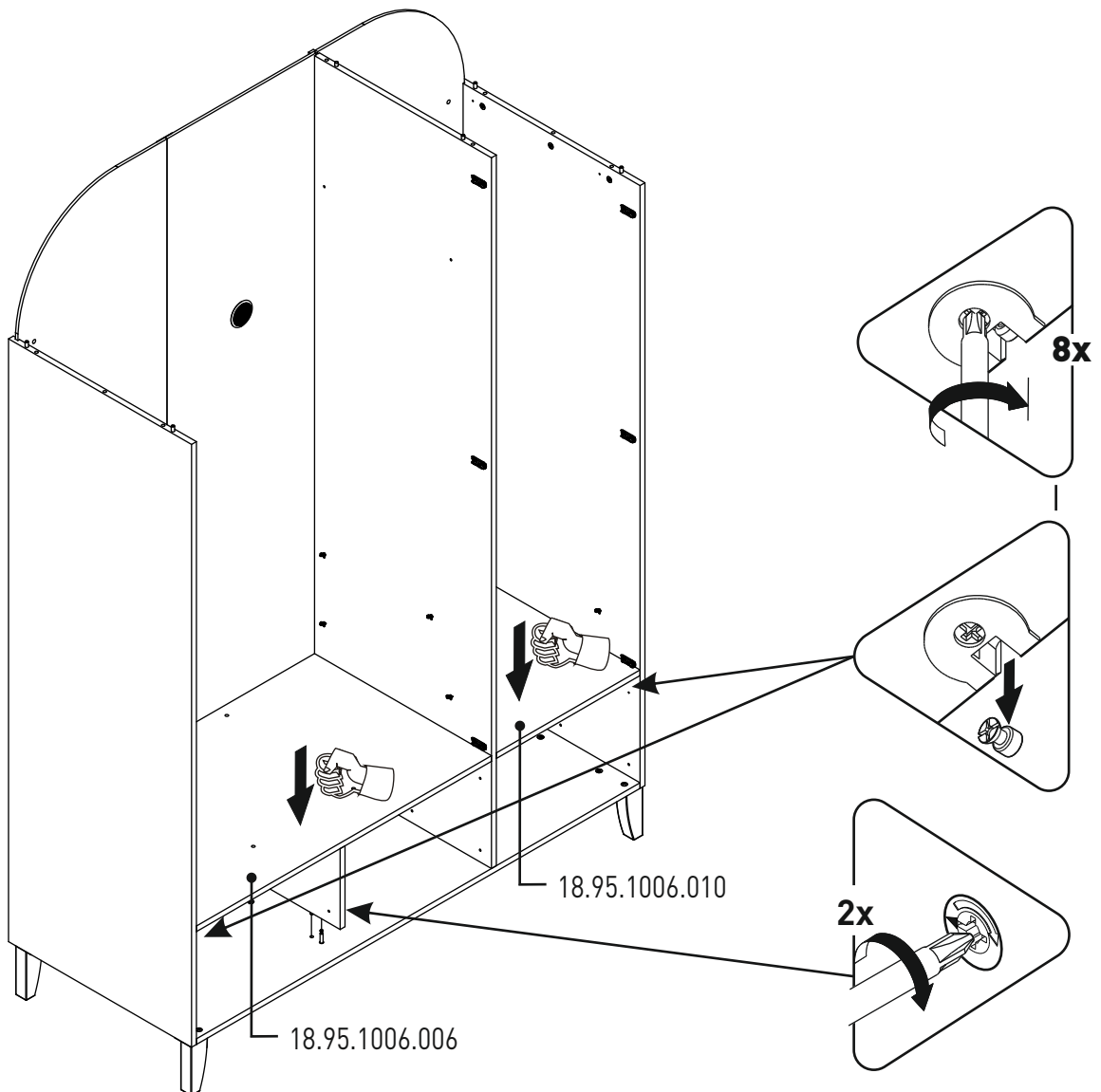
14



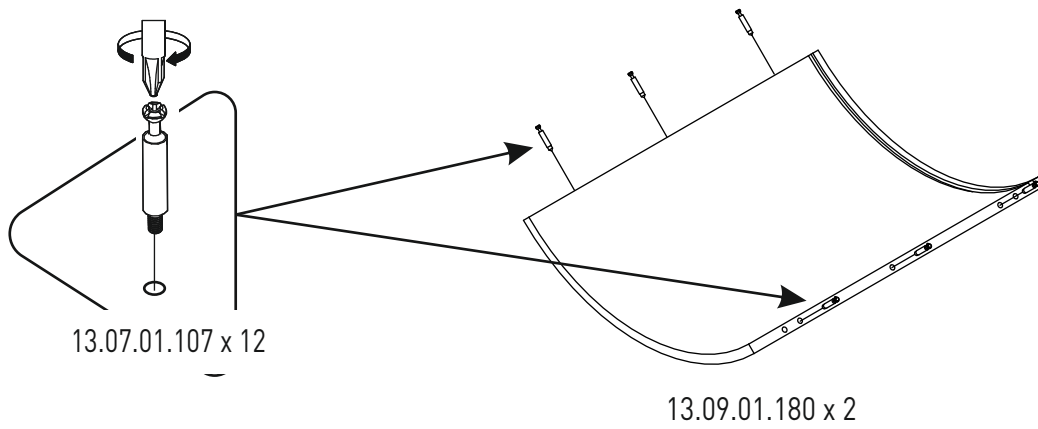
15



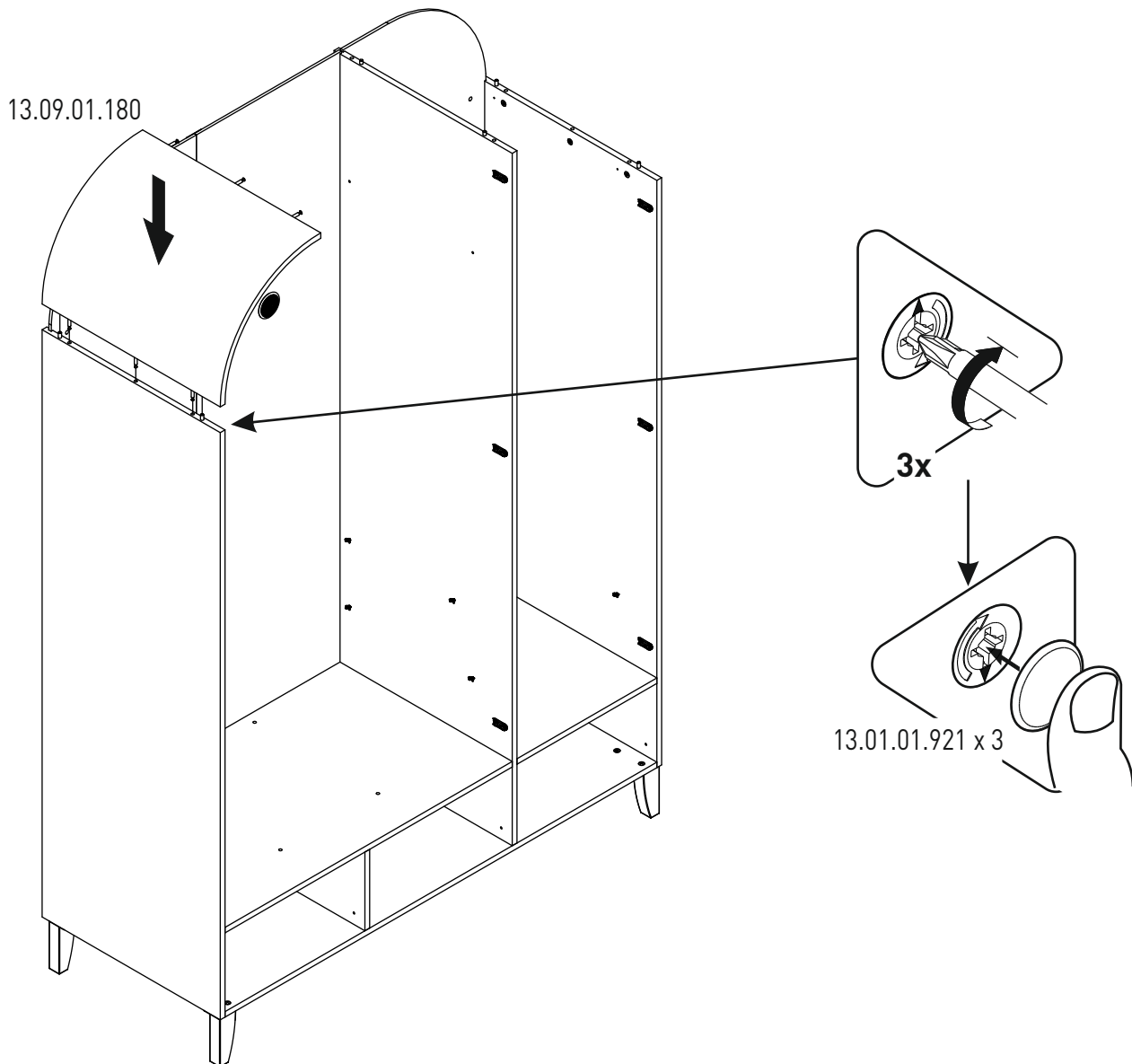
16



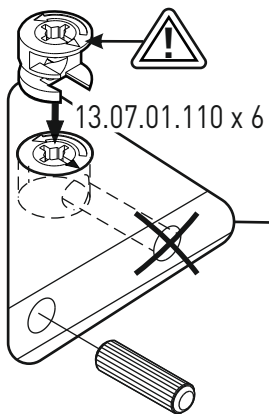
17



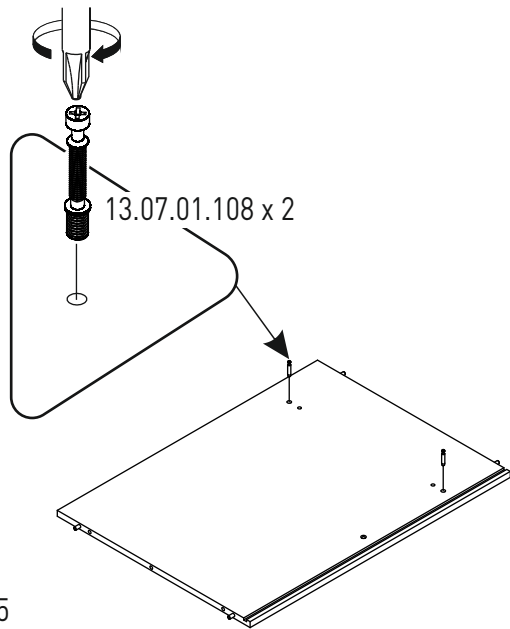
18



19



13.01.01.111 x 4



18.95.1006.005

20

13.15.01.219 x 1

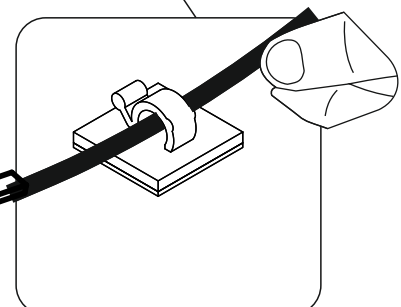
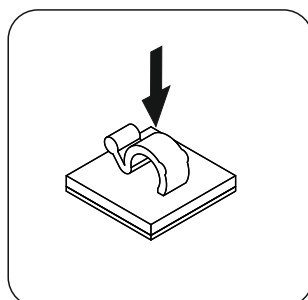
13.15.01.232 x 1

13.15.01.217 x 1

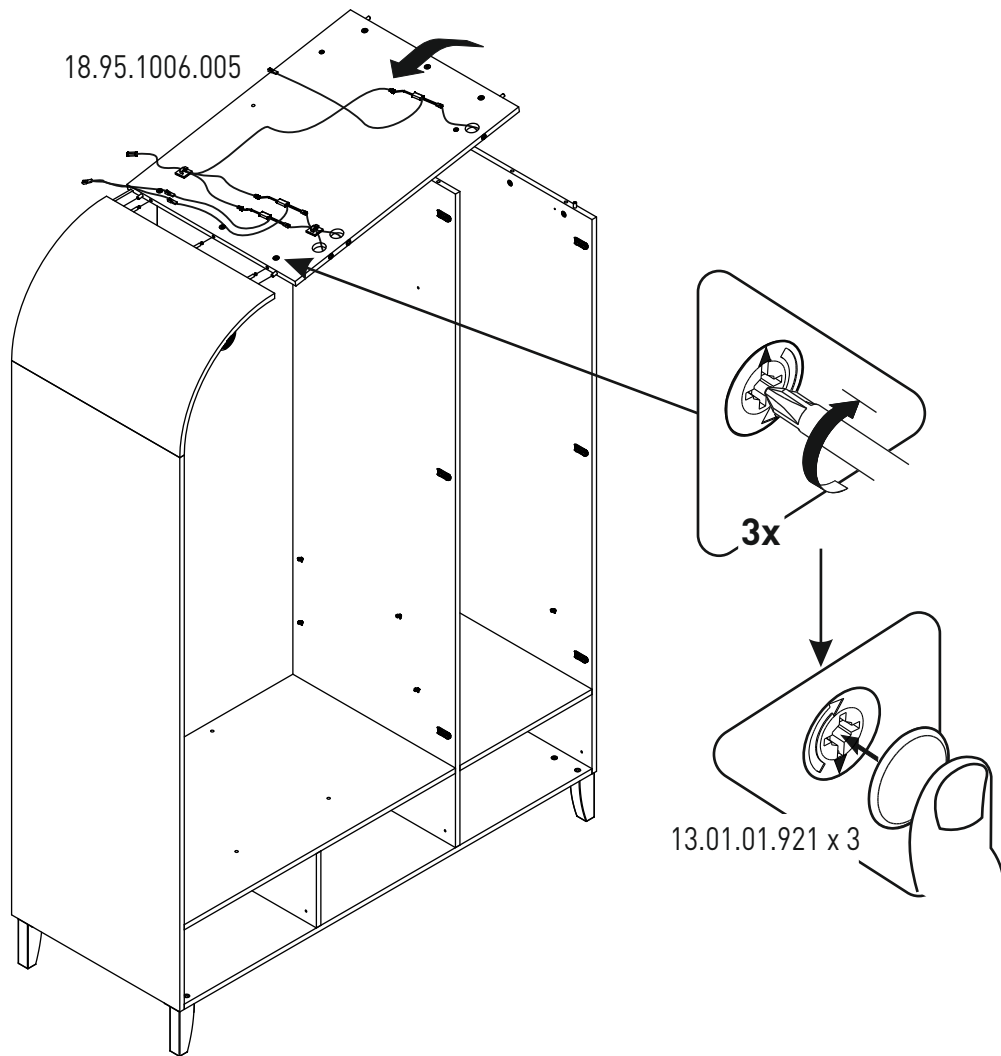
13.15.01.216 x 1

13.15.01.216 x 2

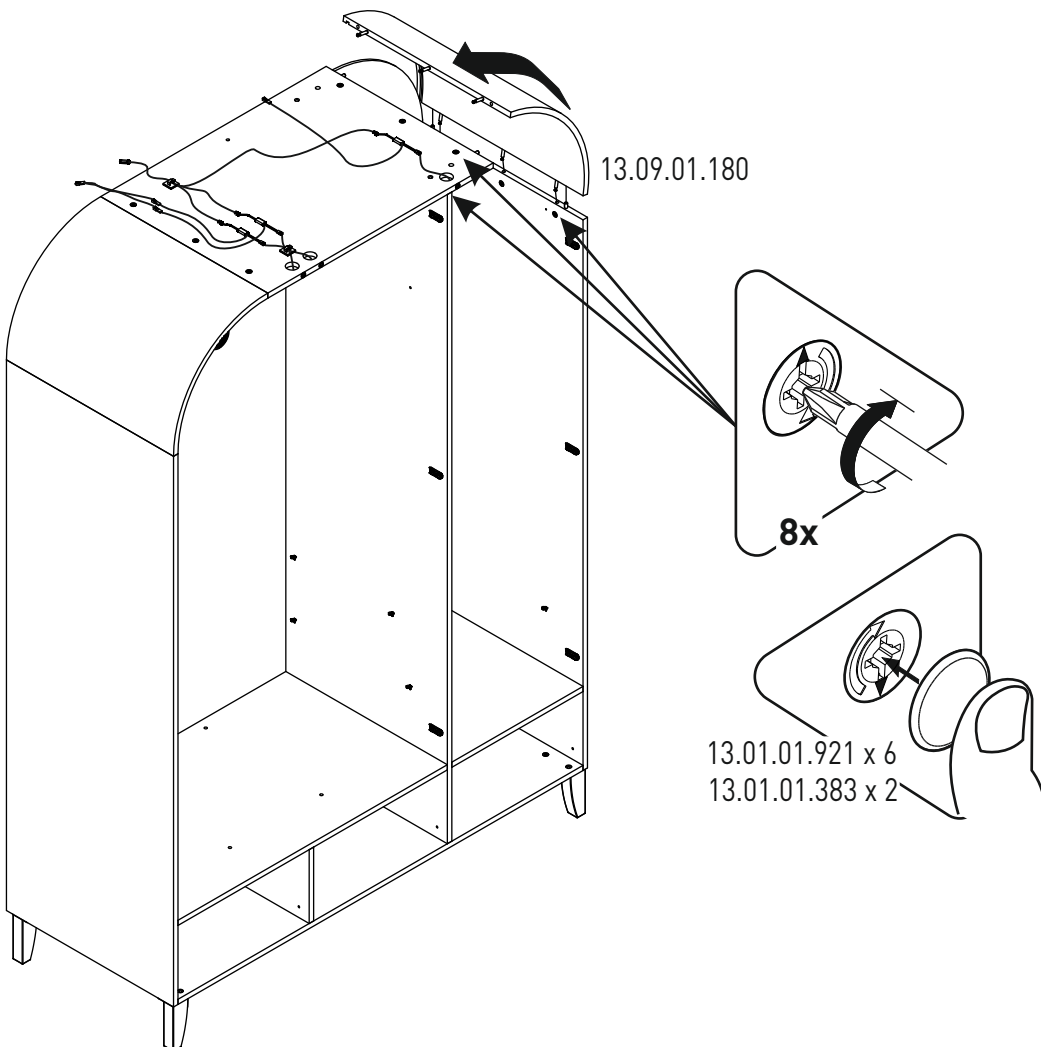
18.95.1006.005



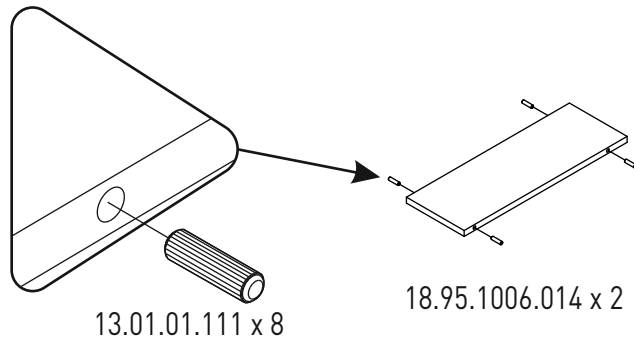
21



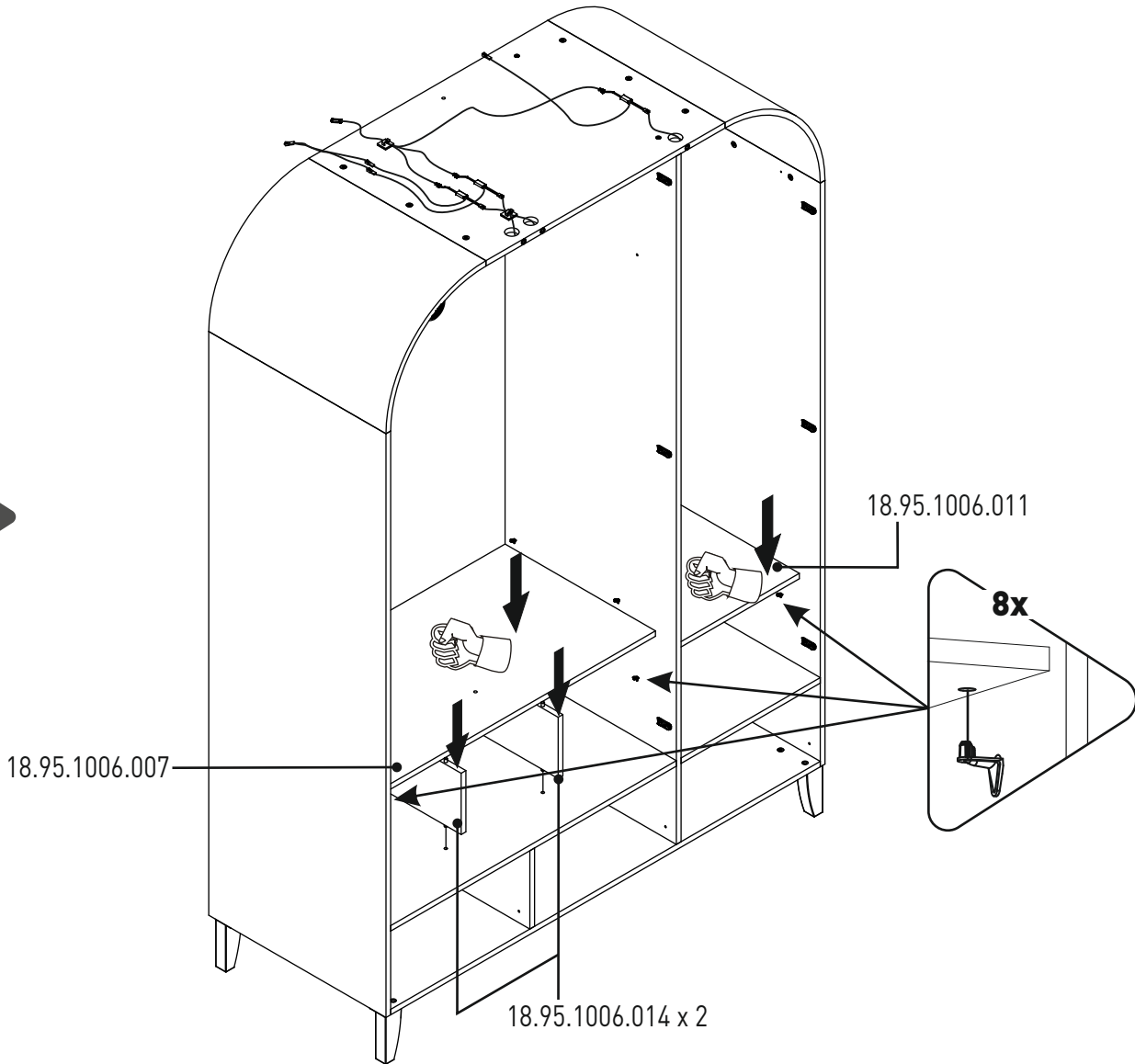
22



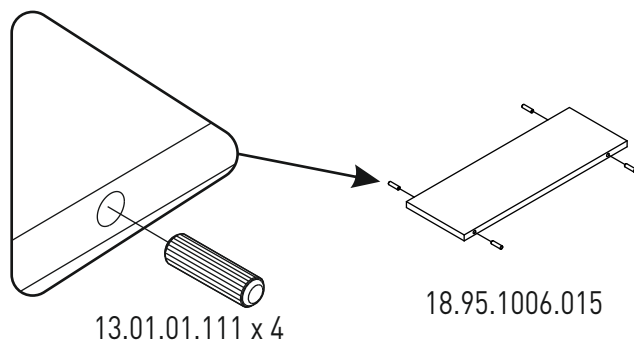
23



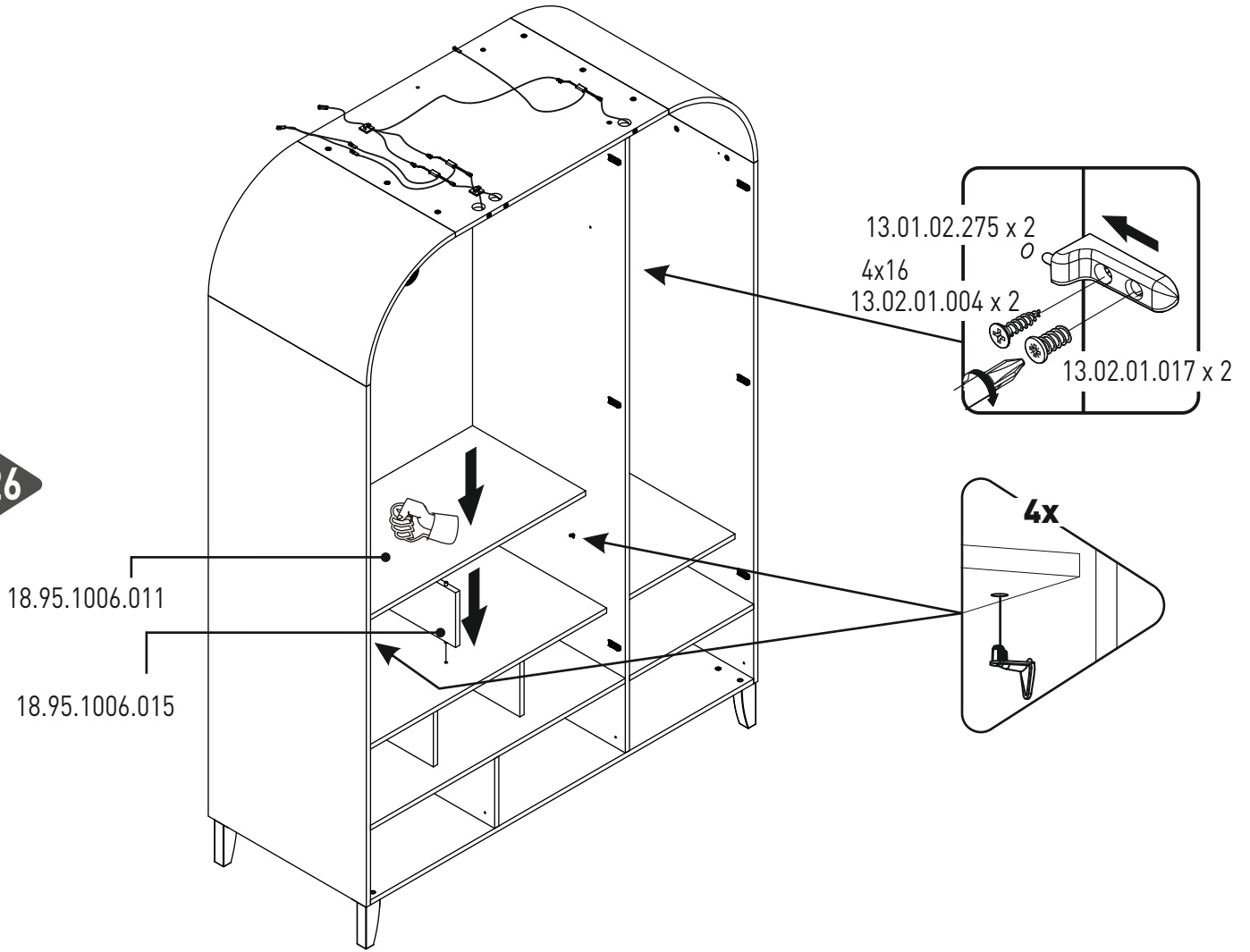
24



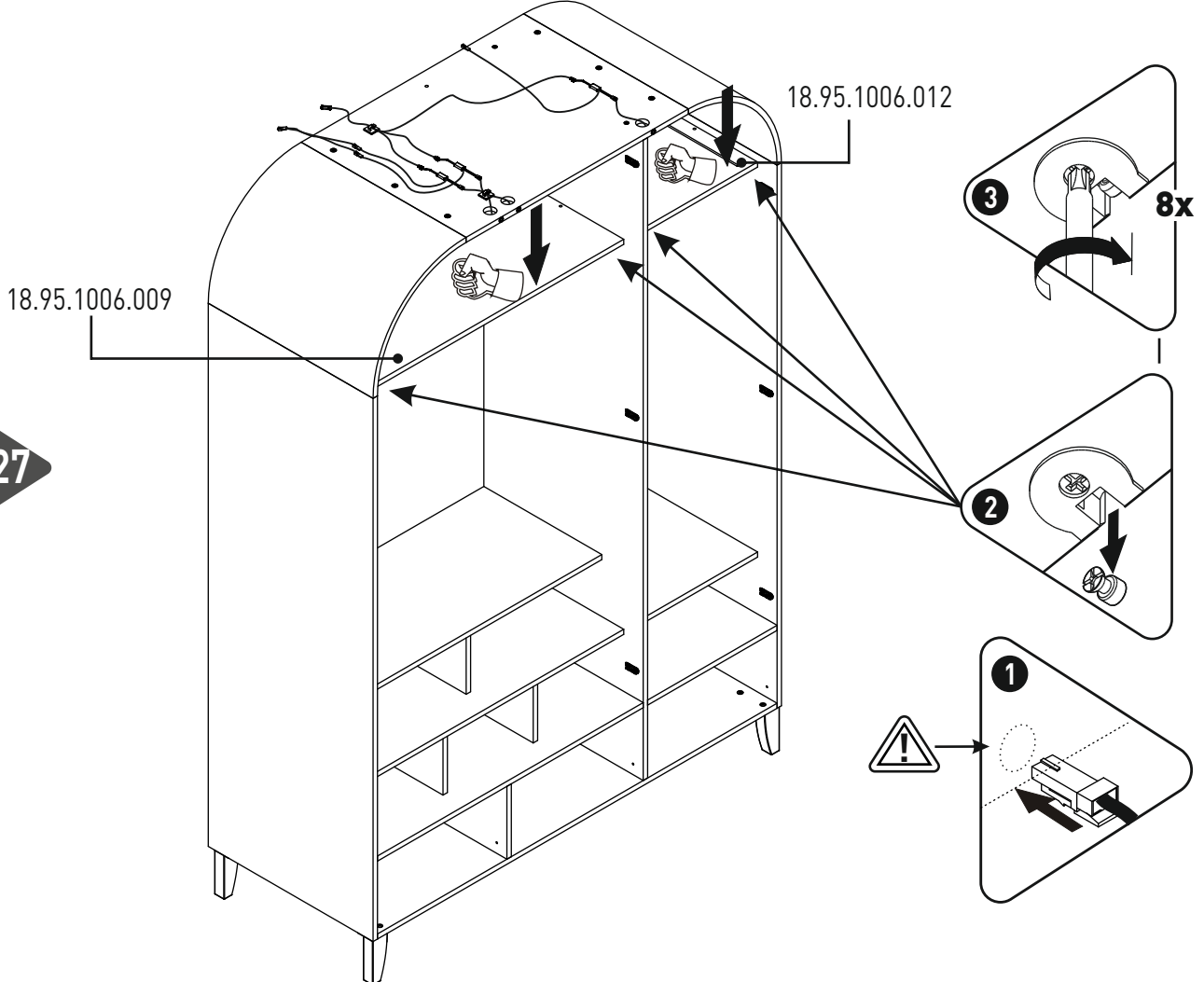
25



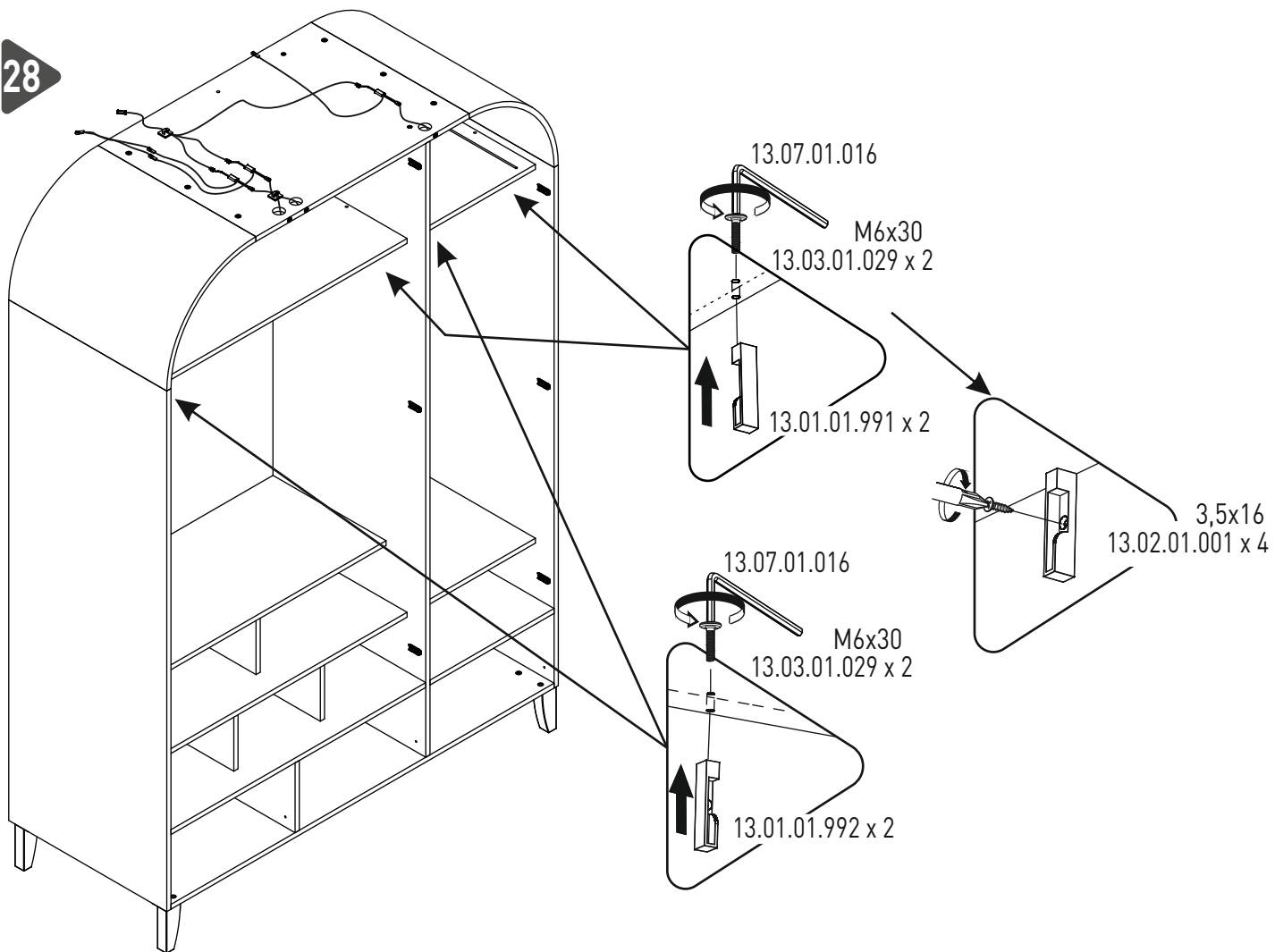
26



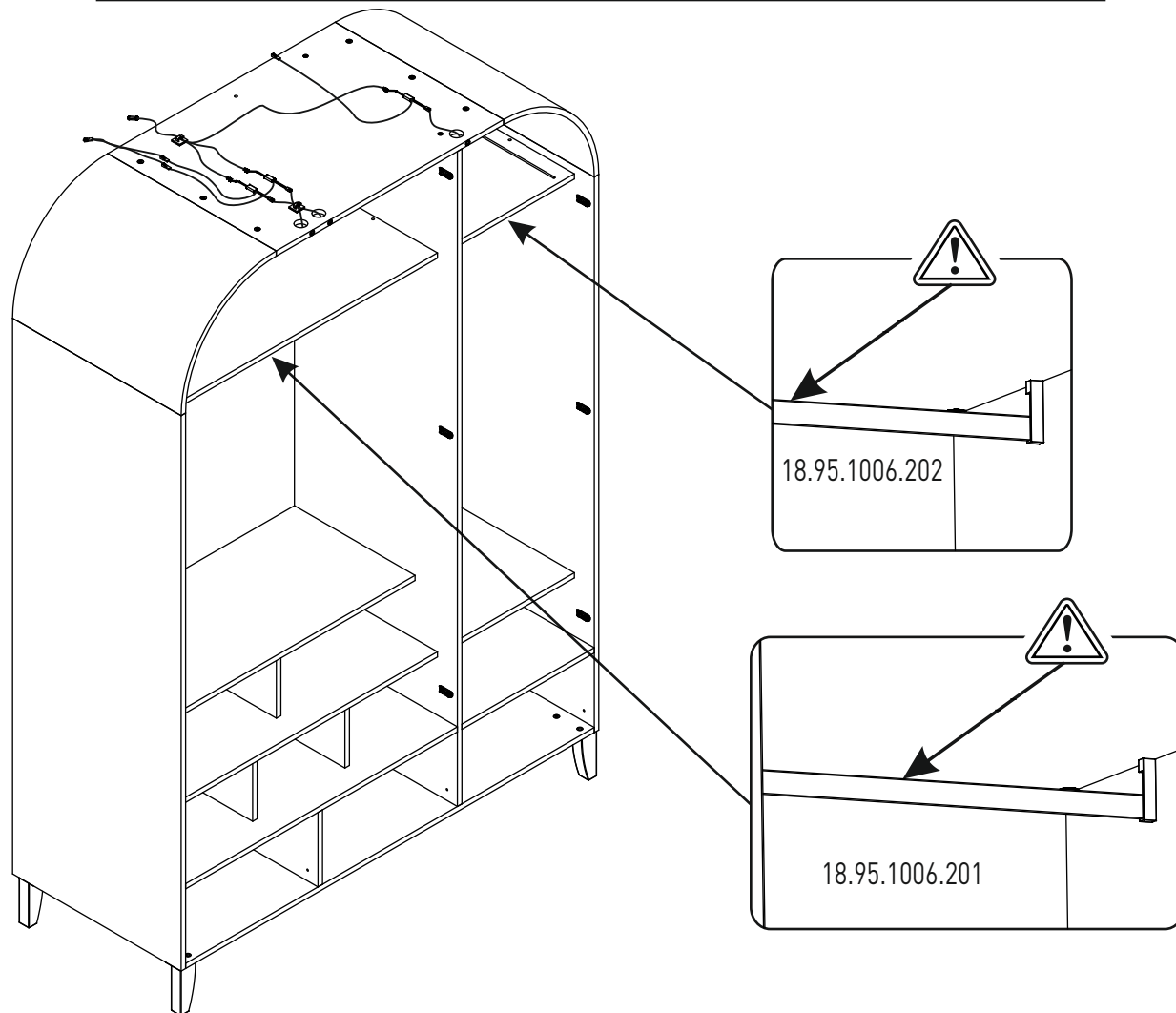
27



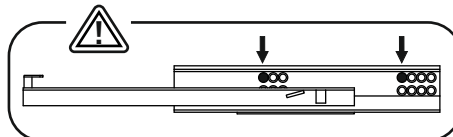
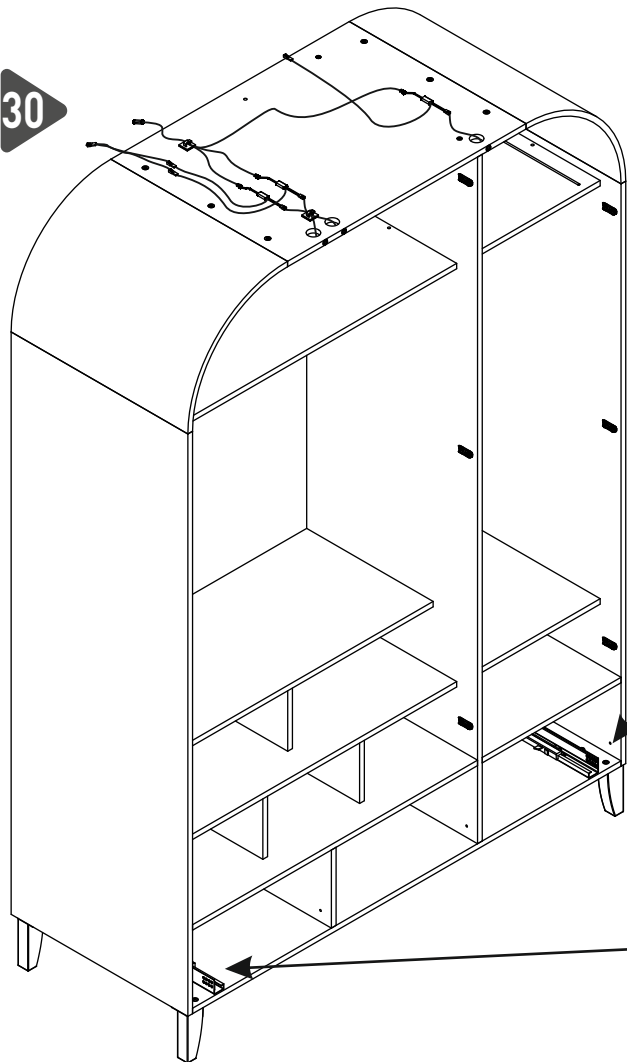
28



29

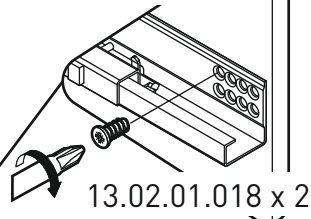


30

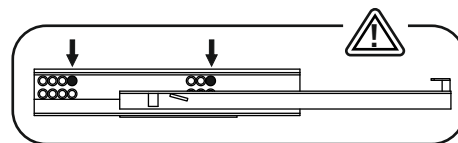


13.05.01.036 x 2

13.05.01.036 x 1

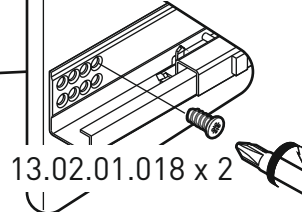


13.02.01.018 x 2



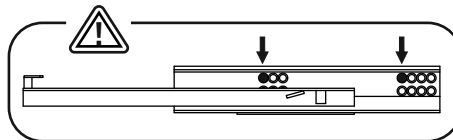
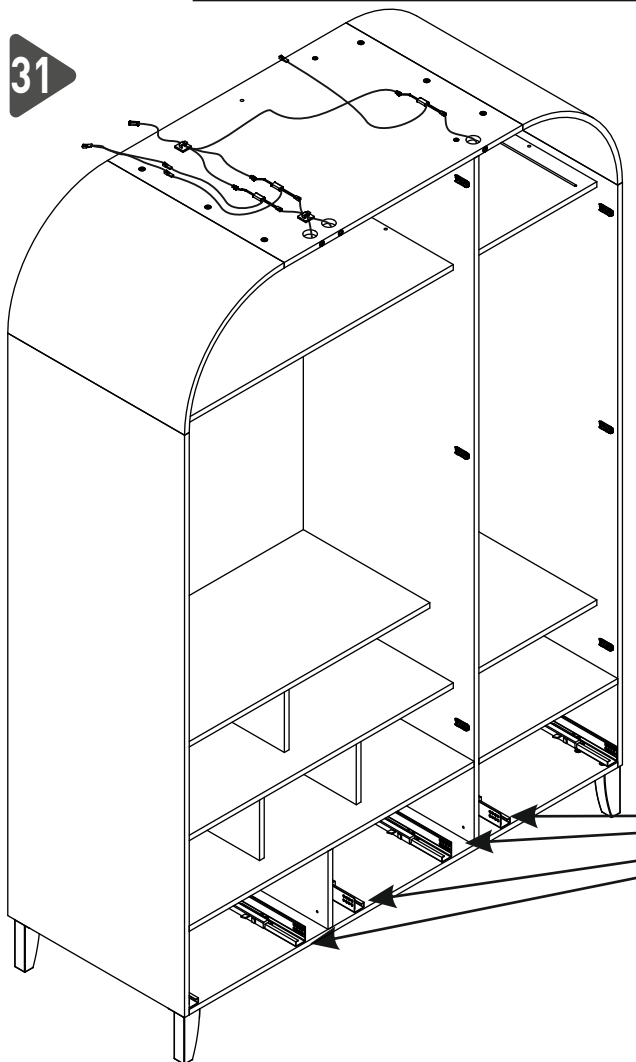
13.05.01.037 x 2

13.05.01.037 x 1

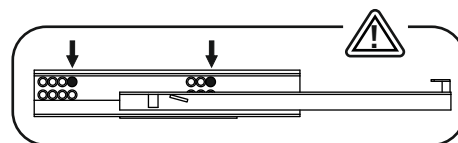


13.02.01.018 x 2

31



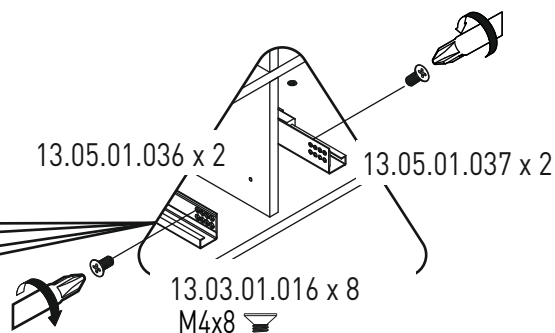
13.05.01.036 x 2



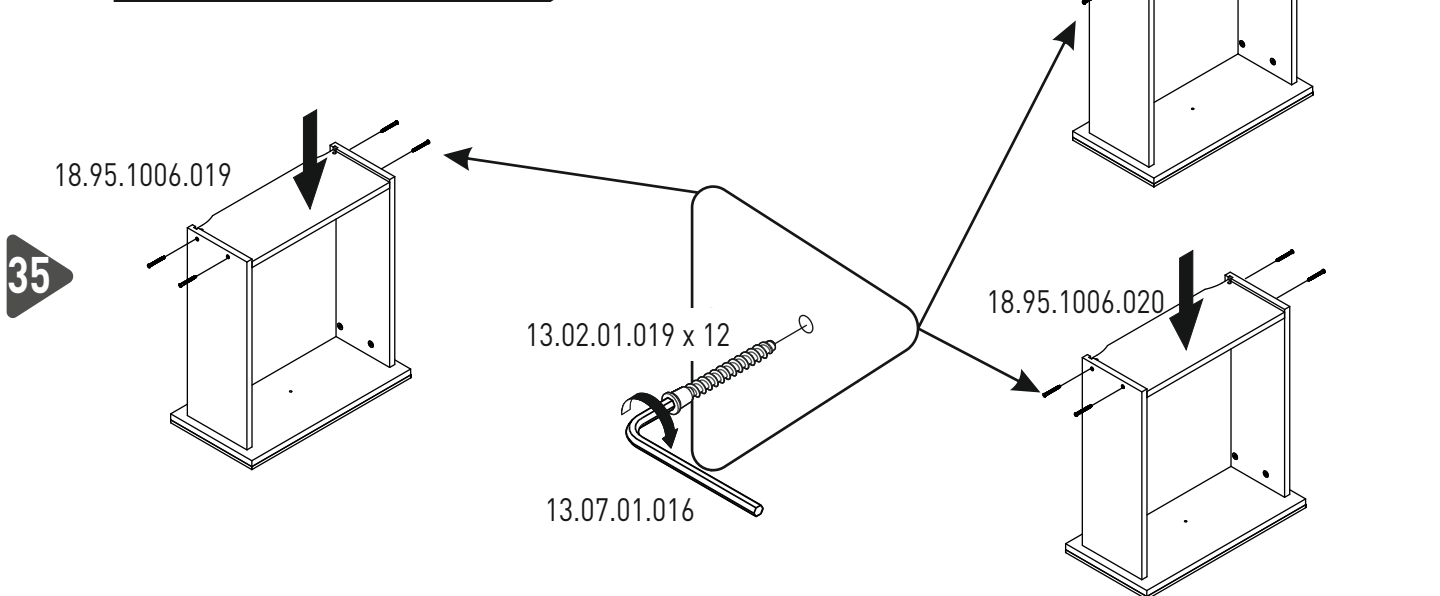
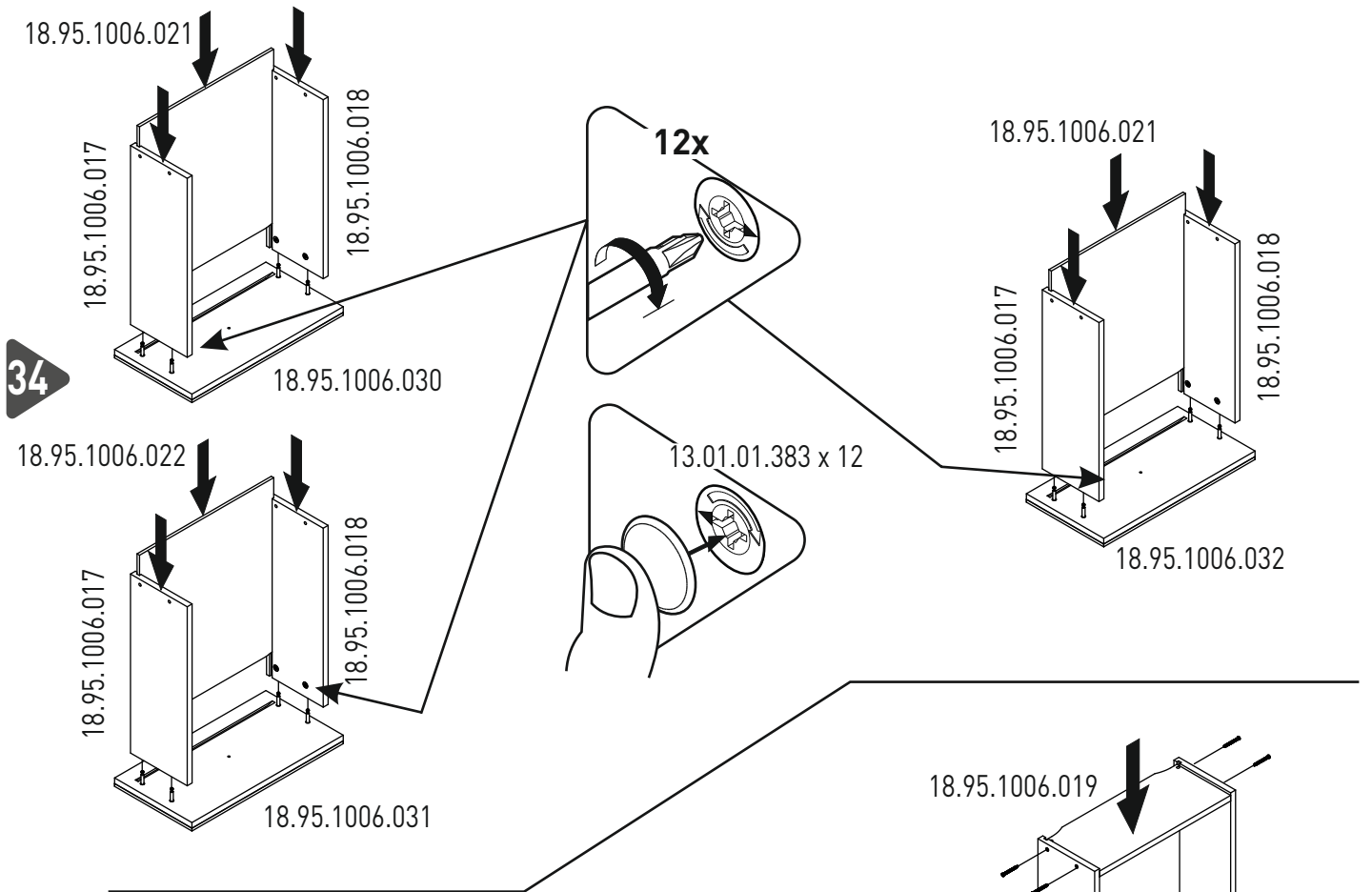
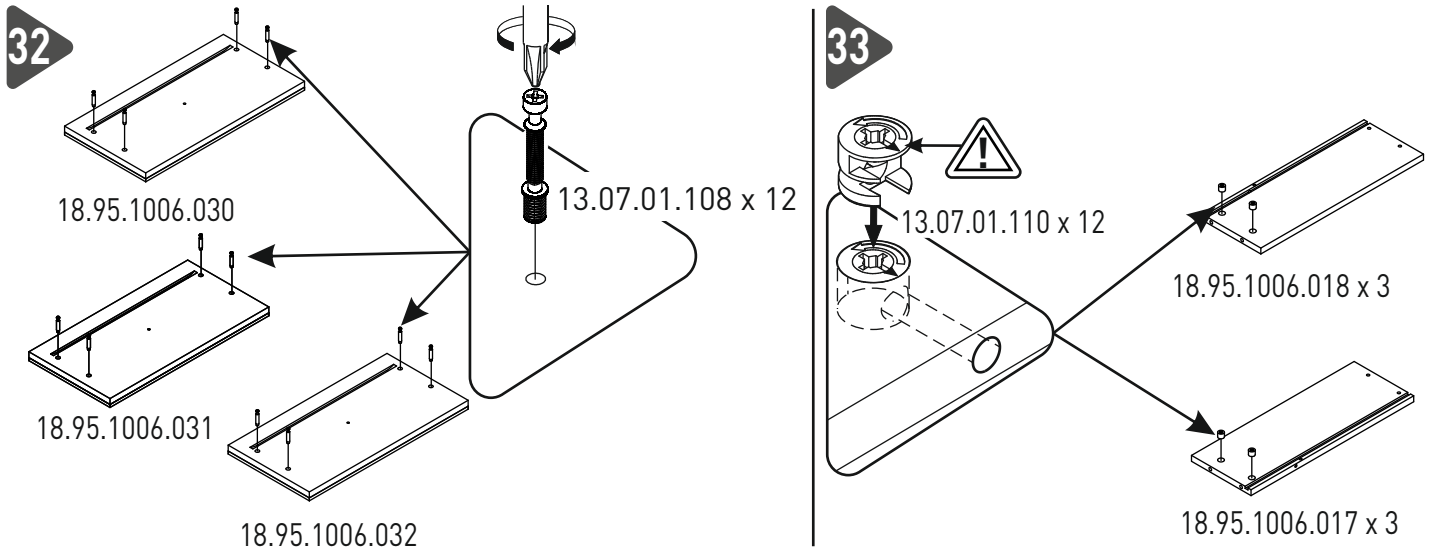
13.05.01.037 x 2

13.05.01.036 x 2

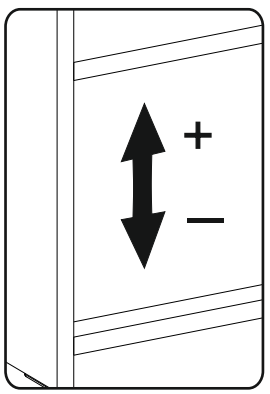
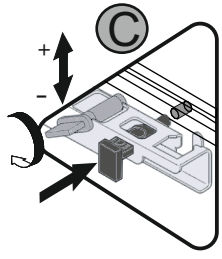
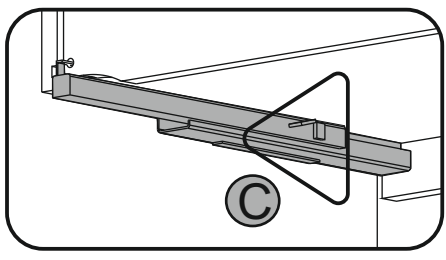
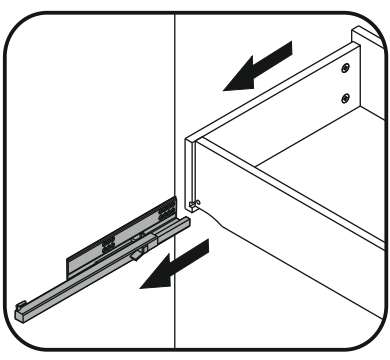
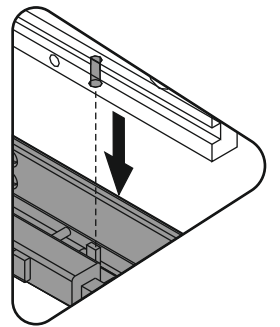
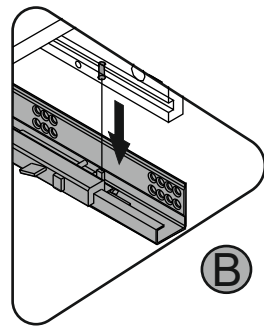
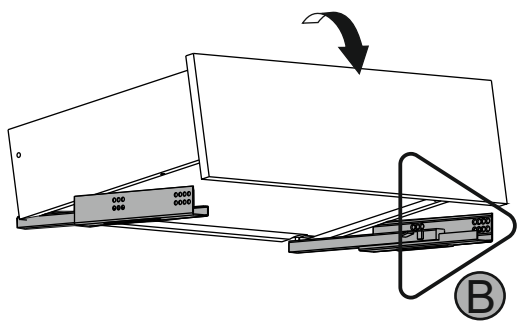
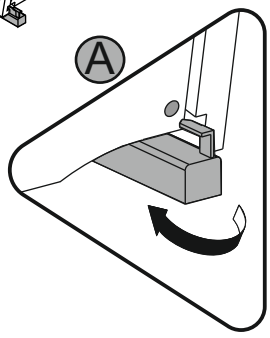
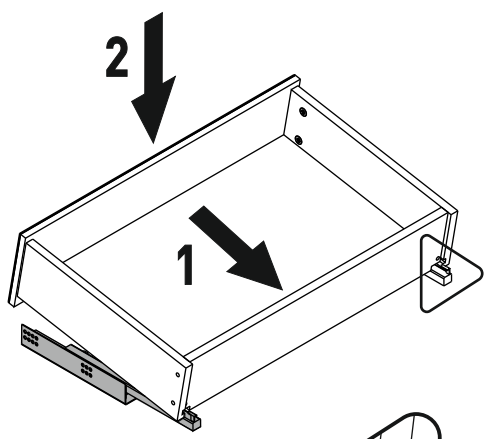
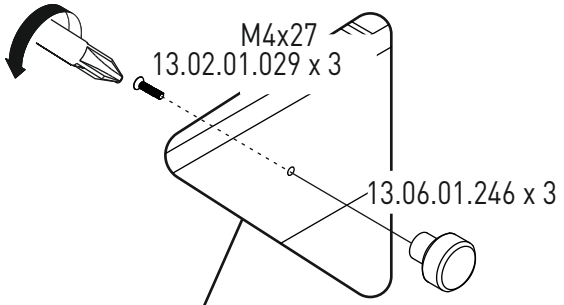
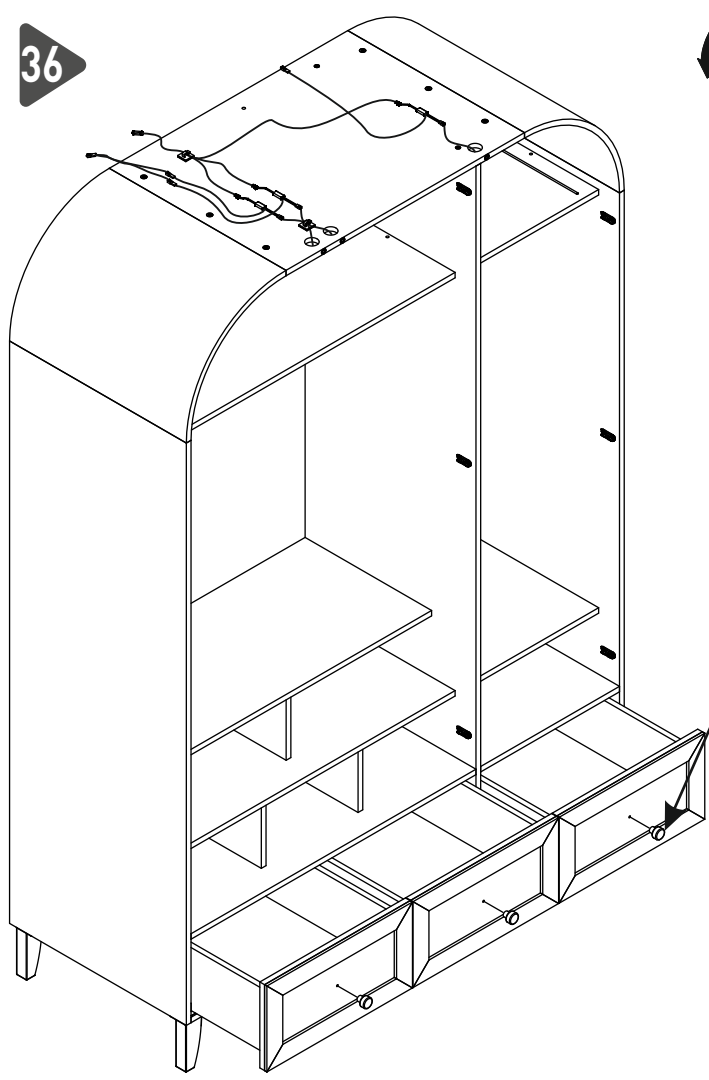
13.05.01.037 x 2



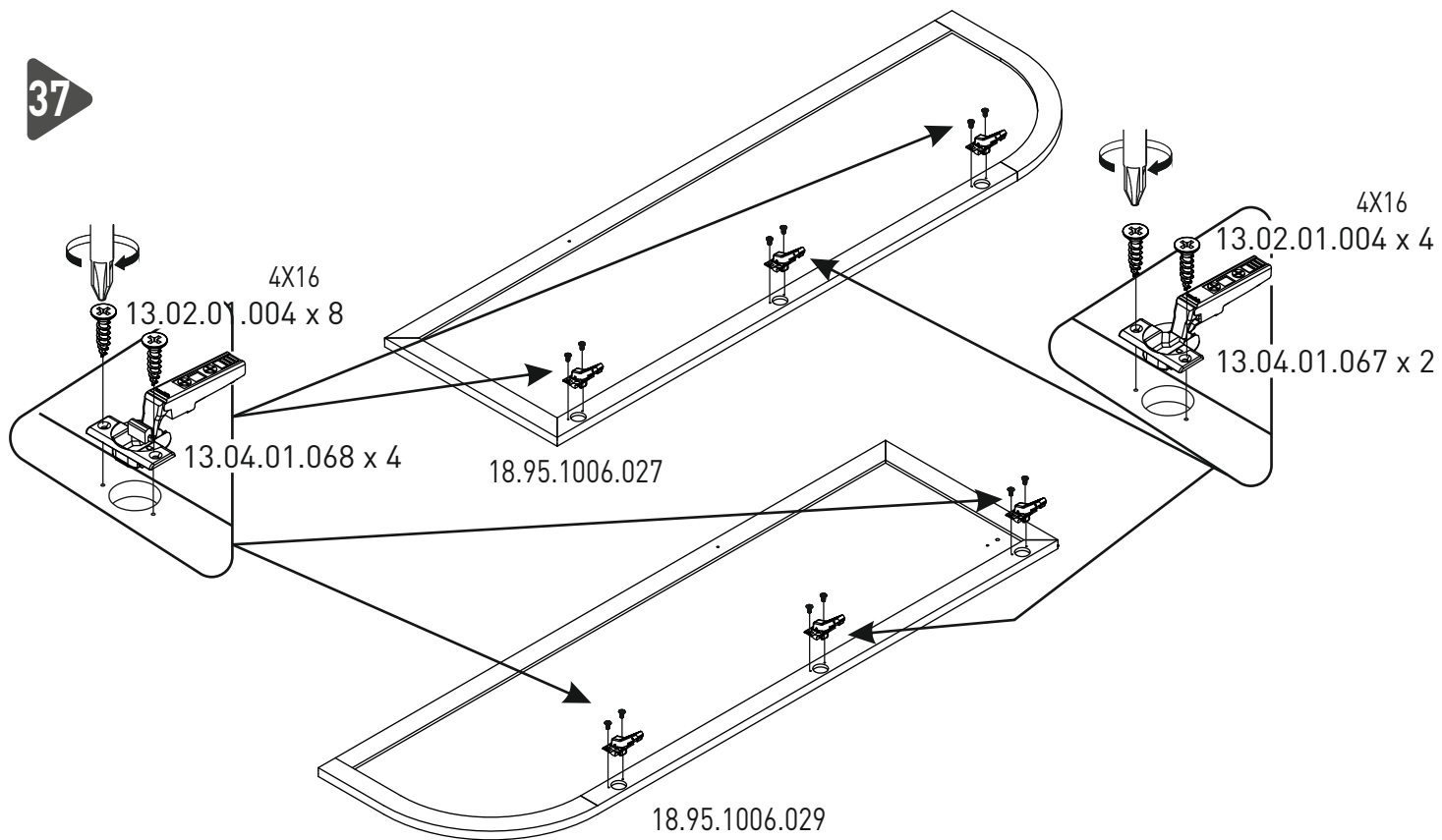
13.03.01.016 x 8  
M4x8



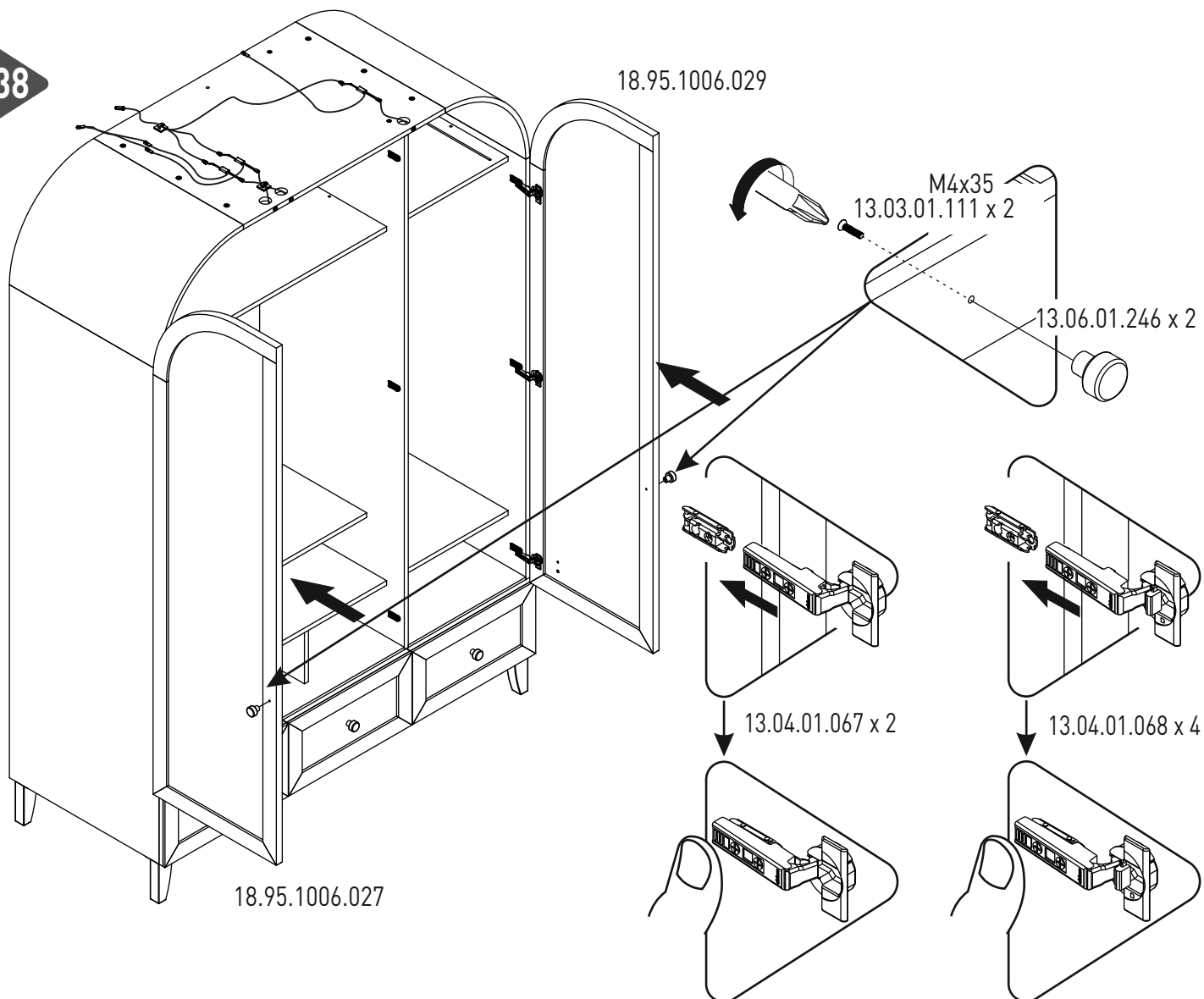
36



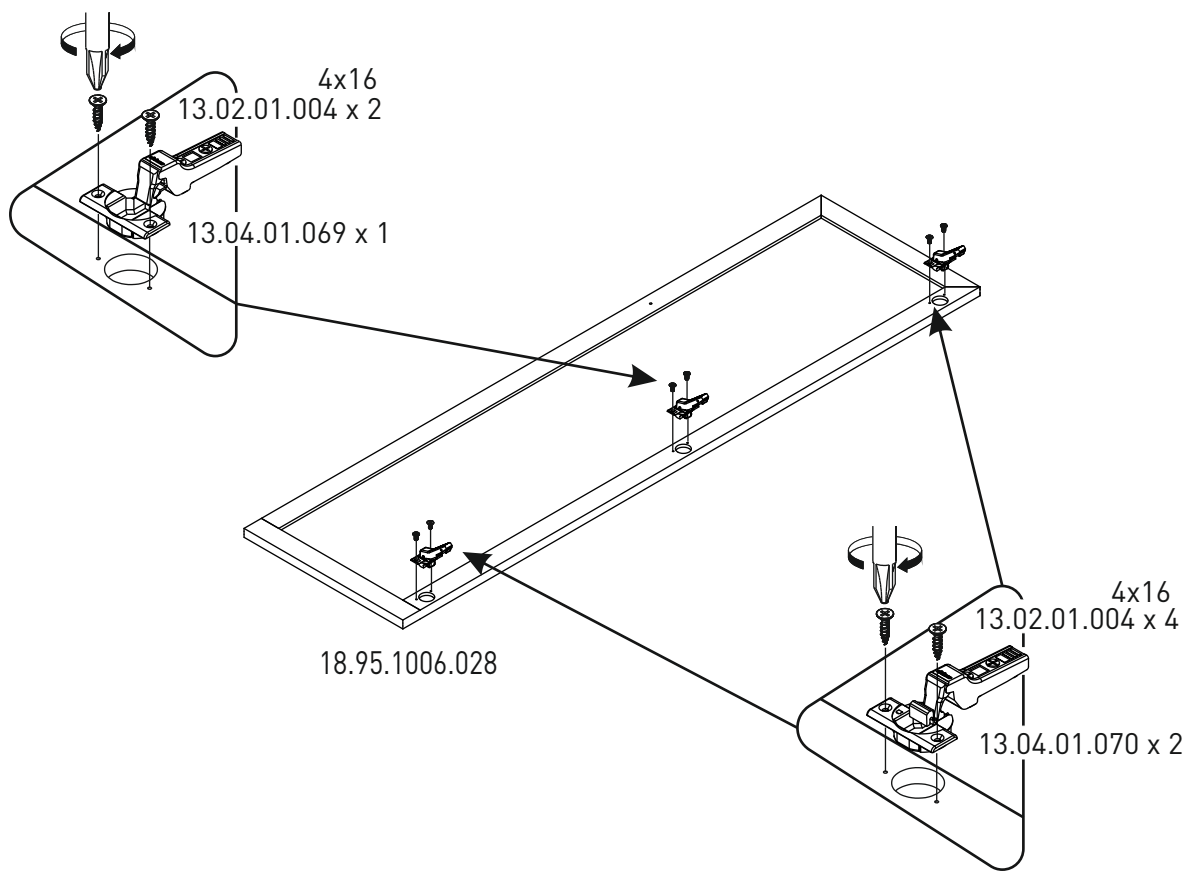
37



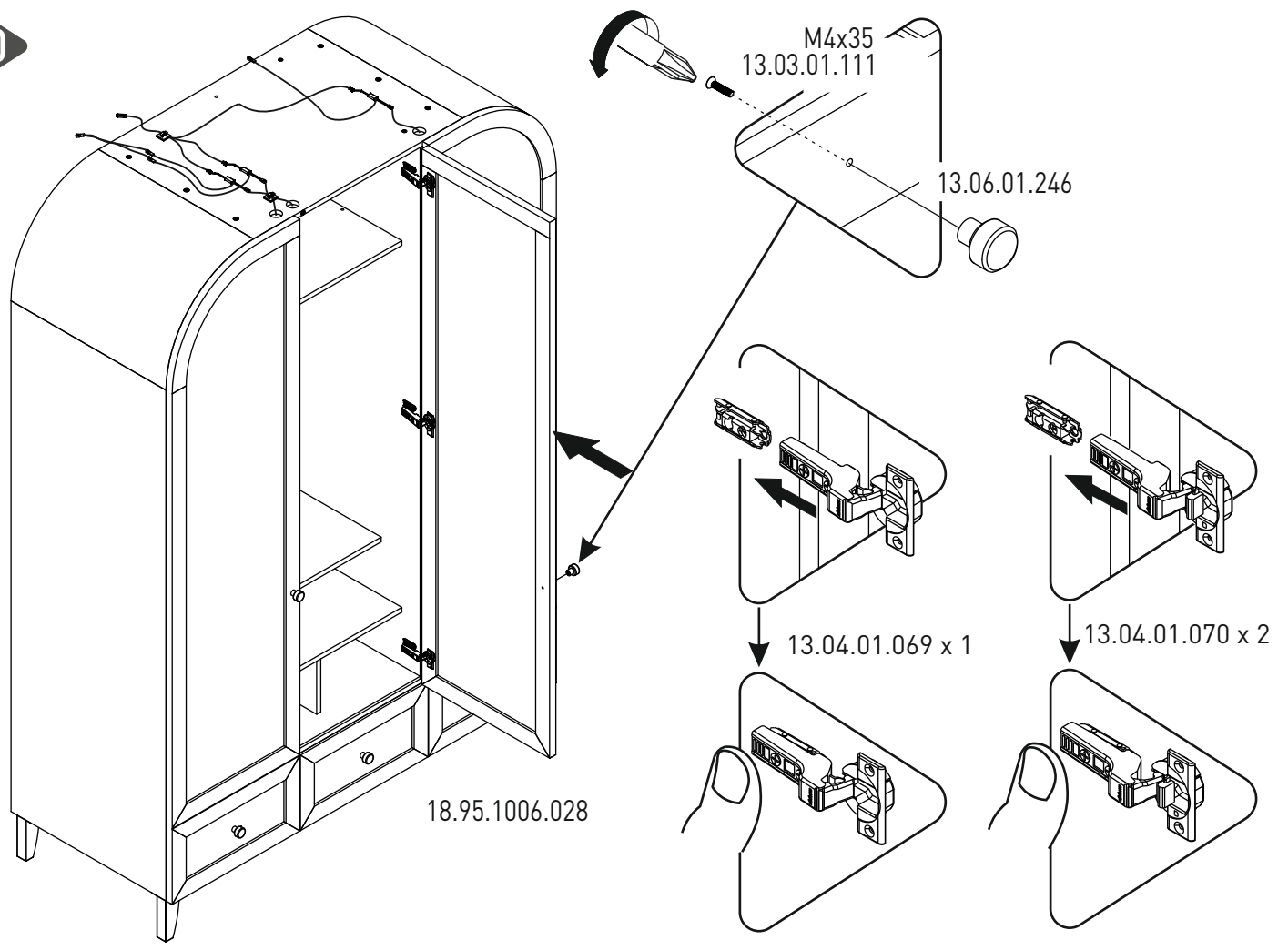
38



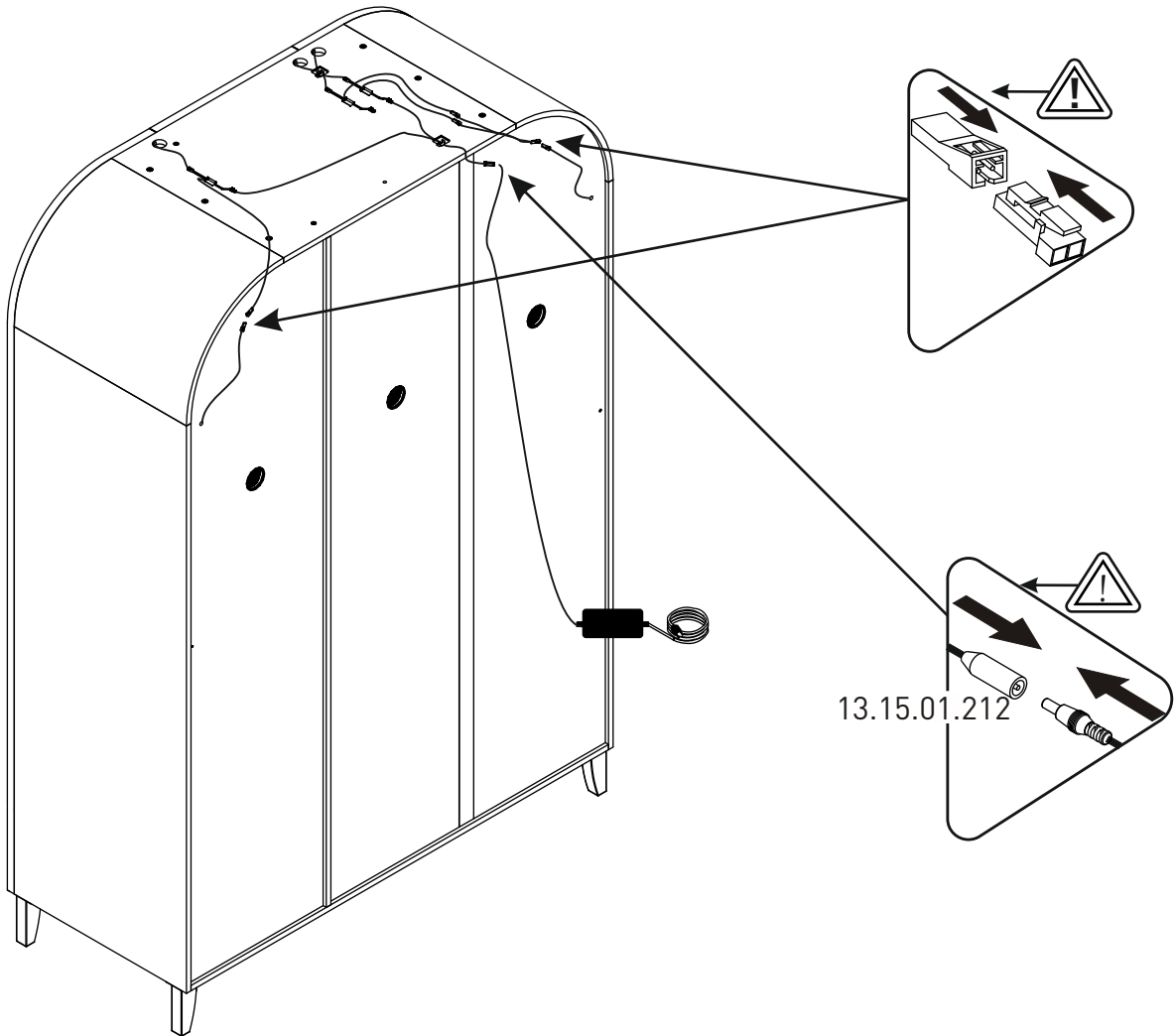
39



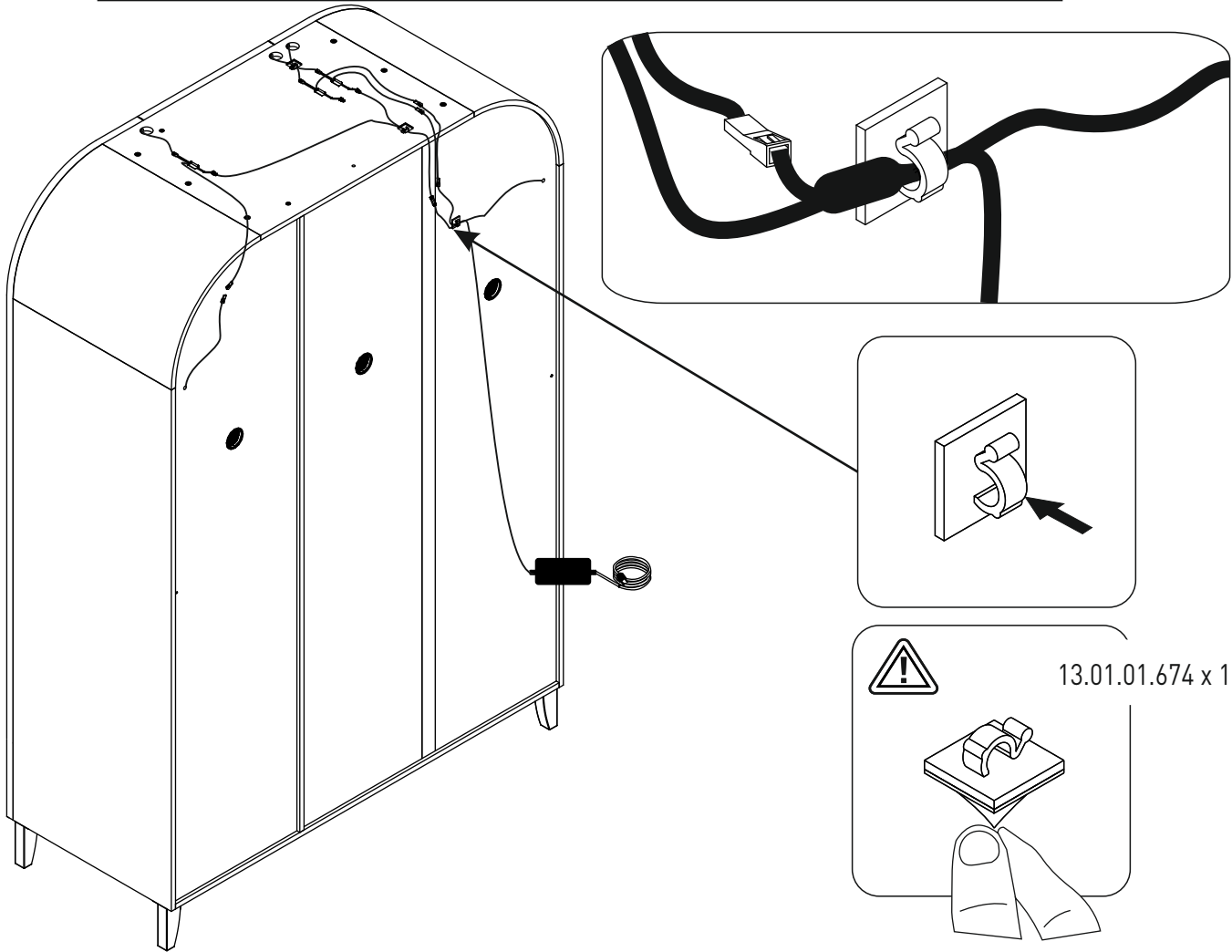
40

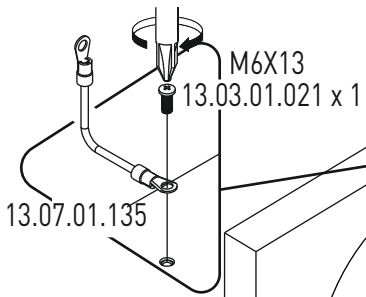


41

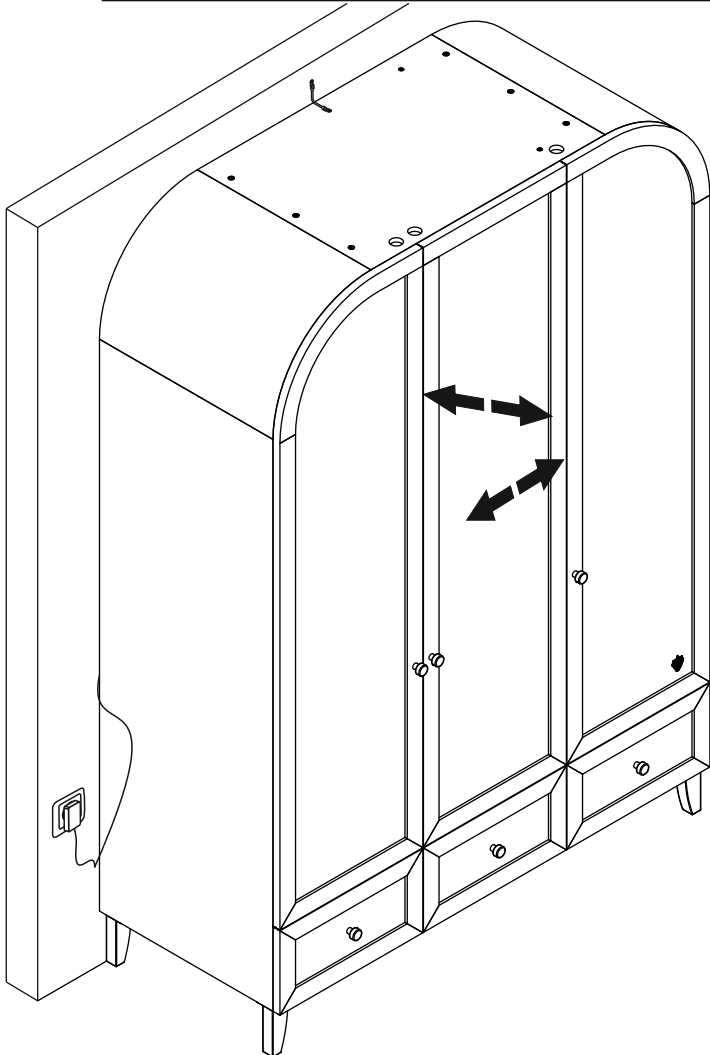
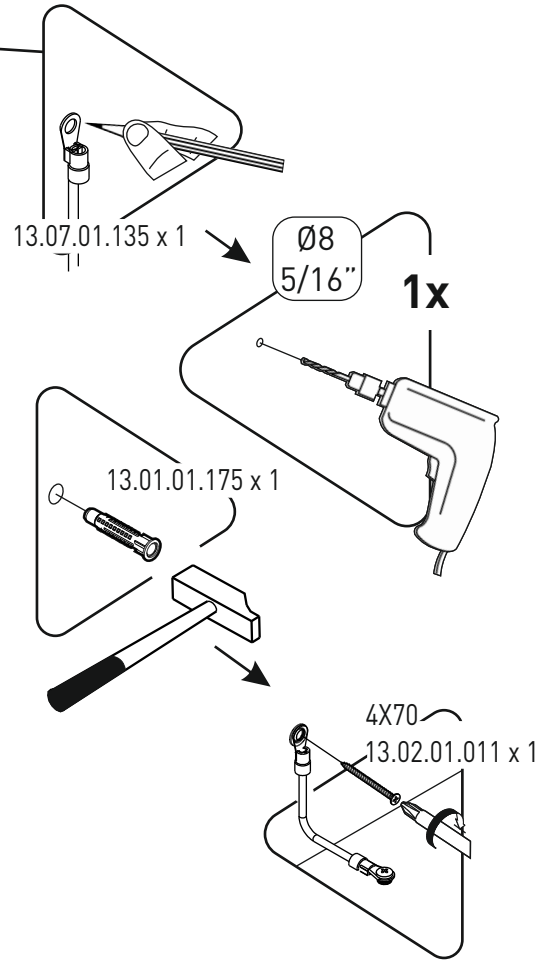


42





43



44

