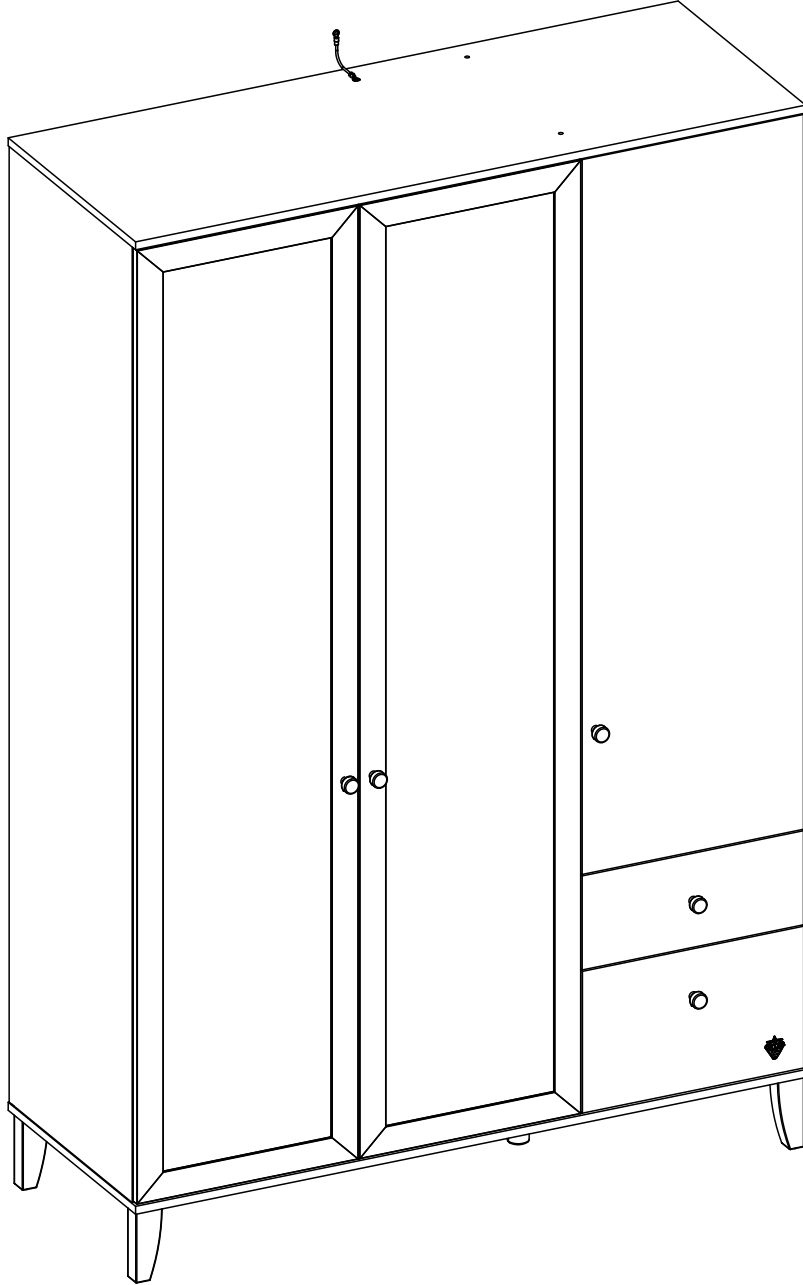


# 20.95.1003.00



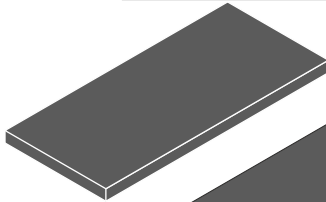
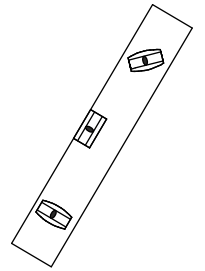
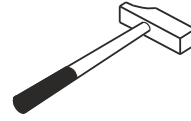
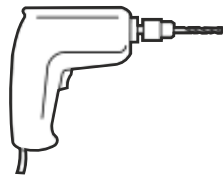
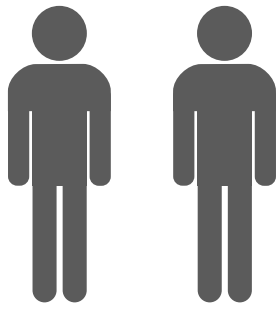
GARANTİ BELGESİ VE  
KULLANMA KILAVUZU



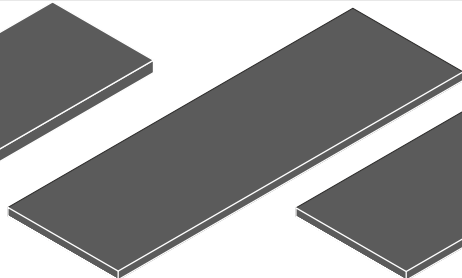
WARRANTY CERTIFICATE  
AND USER MANUAL

شهادة الضمان ودليل المستخدم

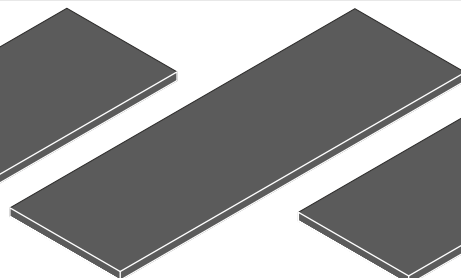




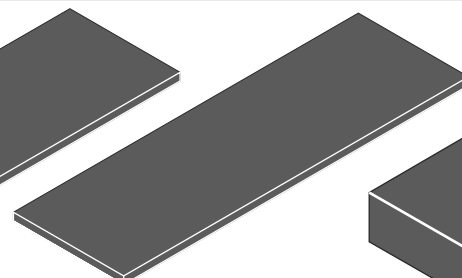
1 / 5



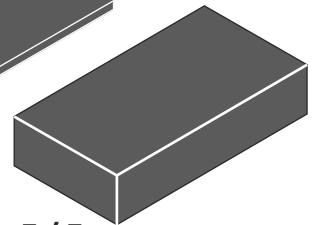
2 / 5



3 / 5



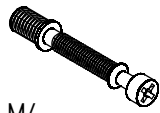
4 / 5



5 / 5



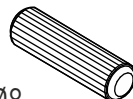
13.07.01.110 x 20



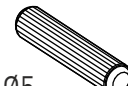
M6  
13.07.01.108 x 20



13.01.01.383 x 18



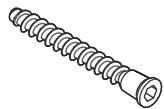
Ø8  
13.01.01.111 x 12



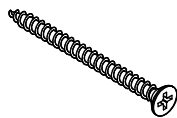
Ø5  
13.01.01.110 x 16



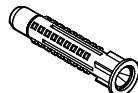
M4x27  
13.02.01.029 x 5



13.02.01.019 x 8



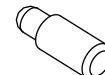
4x70  
13.02.01.011 x 1



13.01.01.175 x 1



M6x13  
13.03.01.021 x 1



13.01.01.119 x 4



13.02.01.018 x 8



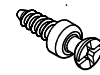
4,2x16  
13.02.01.015 x 16



M6x35  
13.03.01.033 x 4



M6x30  
13.03.01.029 x 2



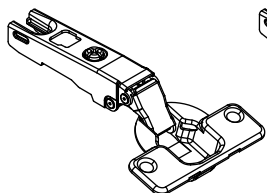
13.07.01.076 x 12



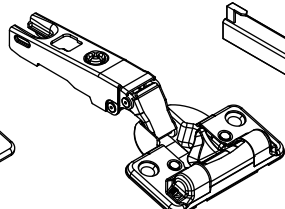
M4  
13.07.01.075 x 4



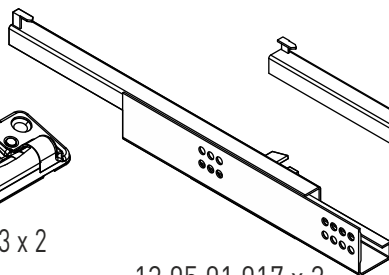
4x16  
13.02.01.004 x 18



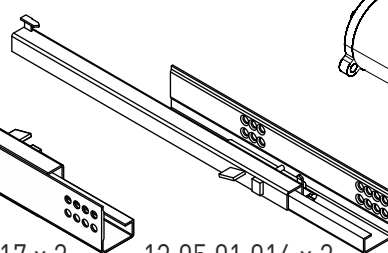
13.04.01.061 x 3



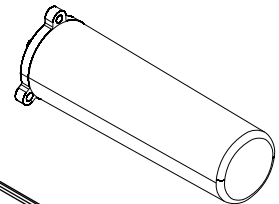
13.04.01.063 x 2



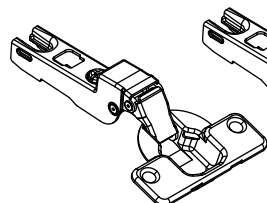
13.05.01.017 x 2



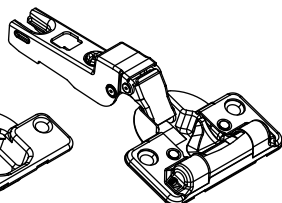
13.05.01.016 x 2



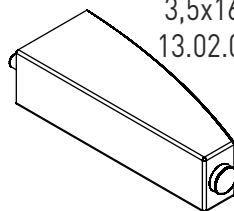
13.01.01.936 x 1



13.04.01.060 x 2



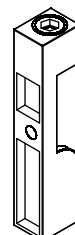
13.04.01.064 x 1



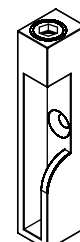
13.09.01.148 x 4



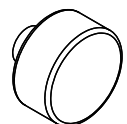
3,5x16  
13.02.01.001 x 2



13.01.01.991 x 1



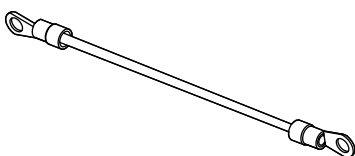
13.01.01.992 x 1



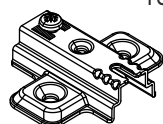
13.06.01.127 x 5



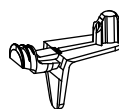
13.02.01.017 x 2



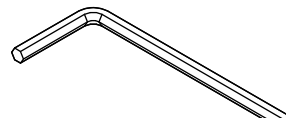
13.07.01.135 x 1



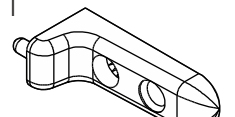
13.04.01.059 x 8



13.07.01.580 x 12

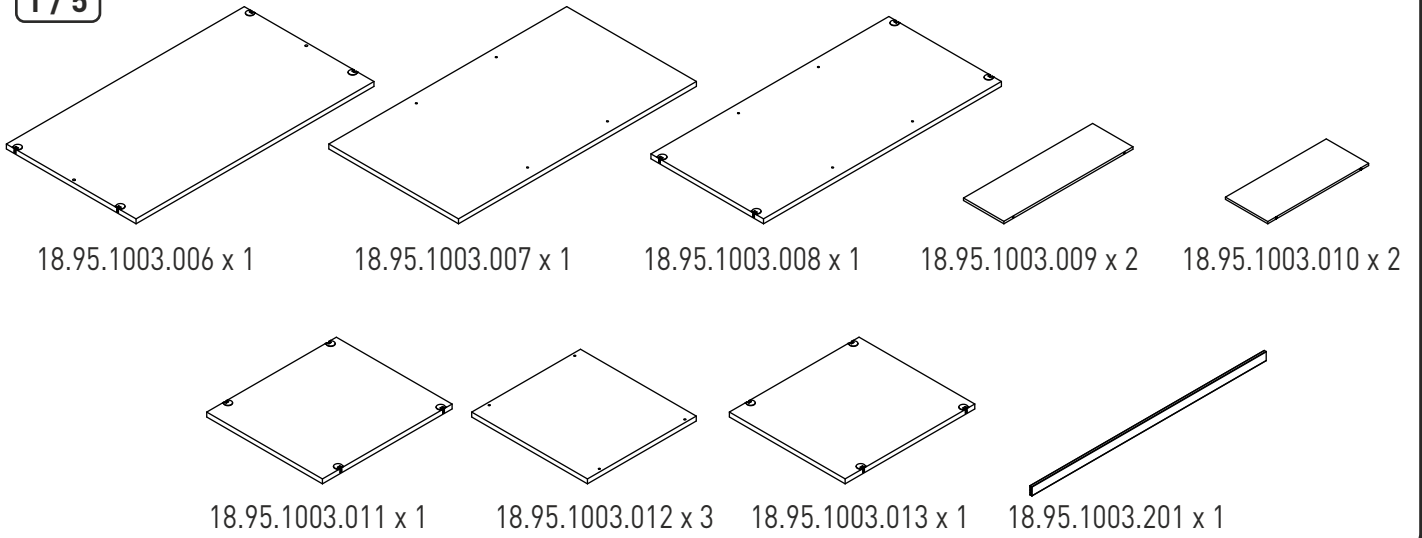


13.07.01.016 x 1

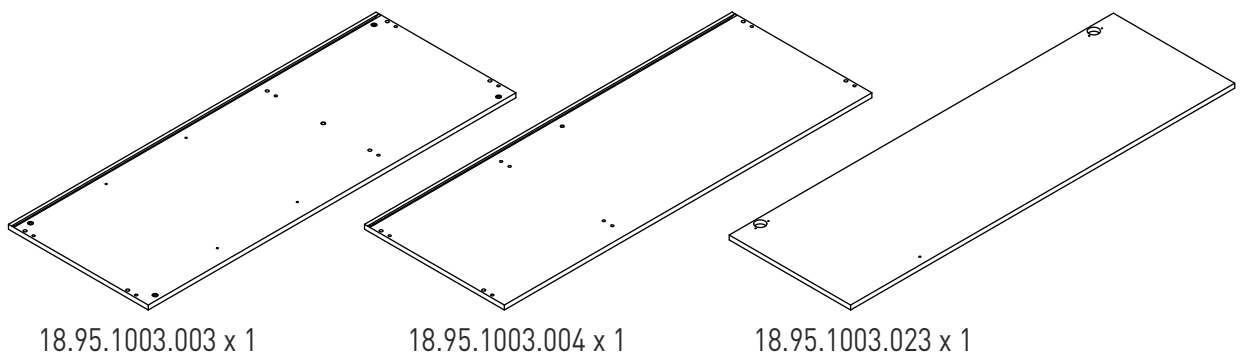


13.01.02.275 x 2

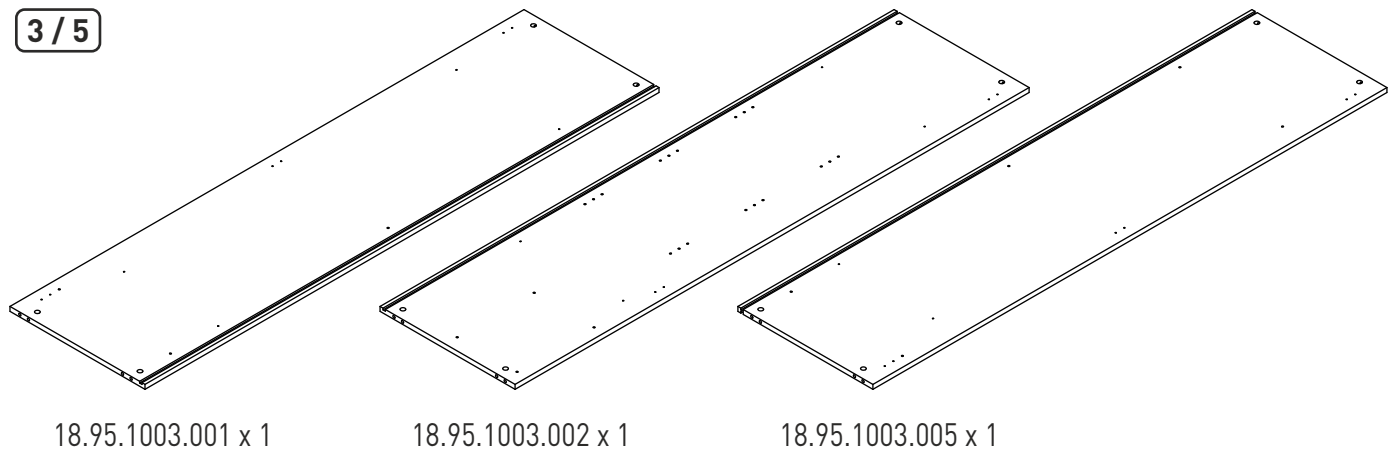
1/5



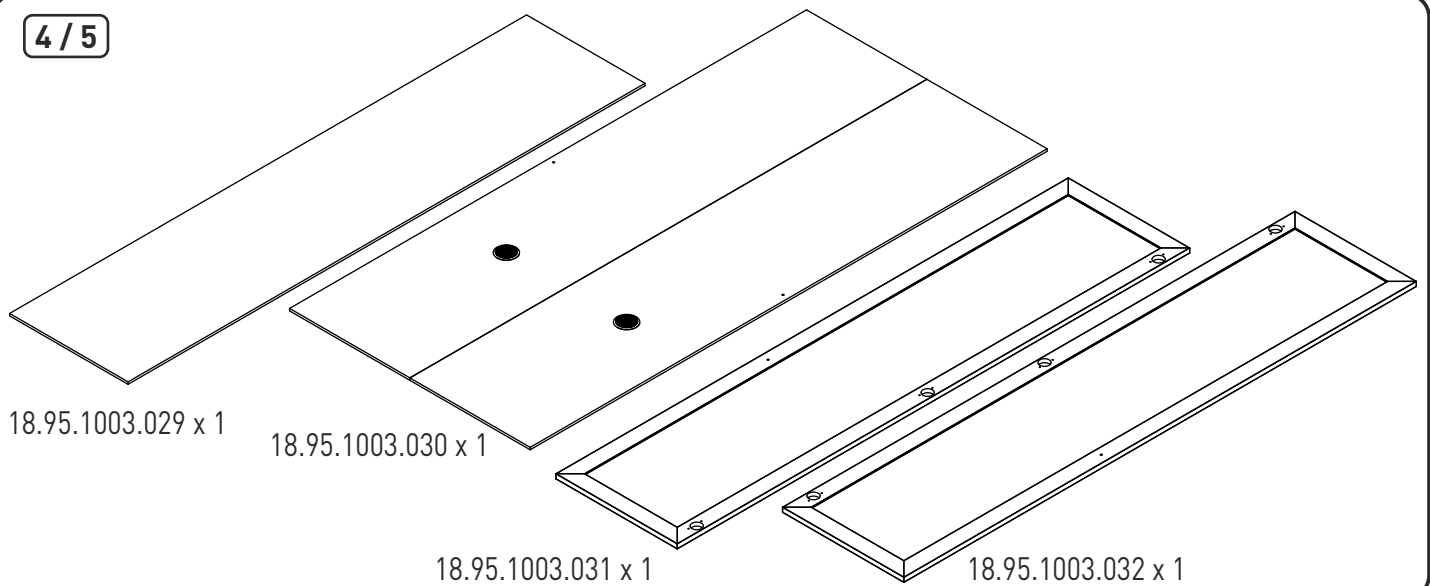
2/5



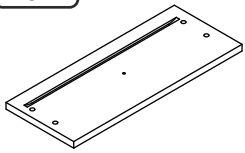
3/5



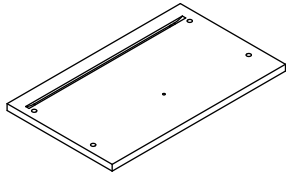
4/5



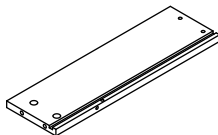
5/5



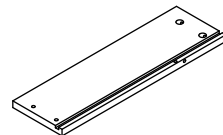
18.95.1003.014 x 1



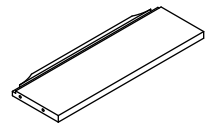
18.95.1003.015 x 1



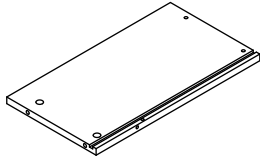
18.95.1003.016 x 1



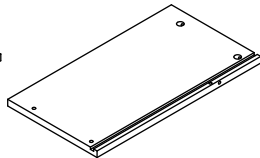
18.95.1003.017 x 1



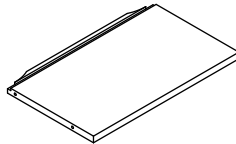
18.95.1003.018 x 1



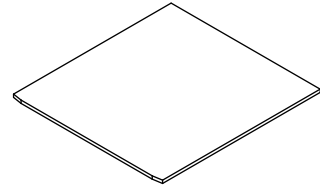
18.95.1003.019 x 1



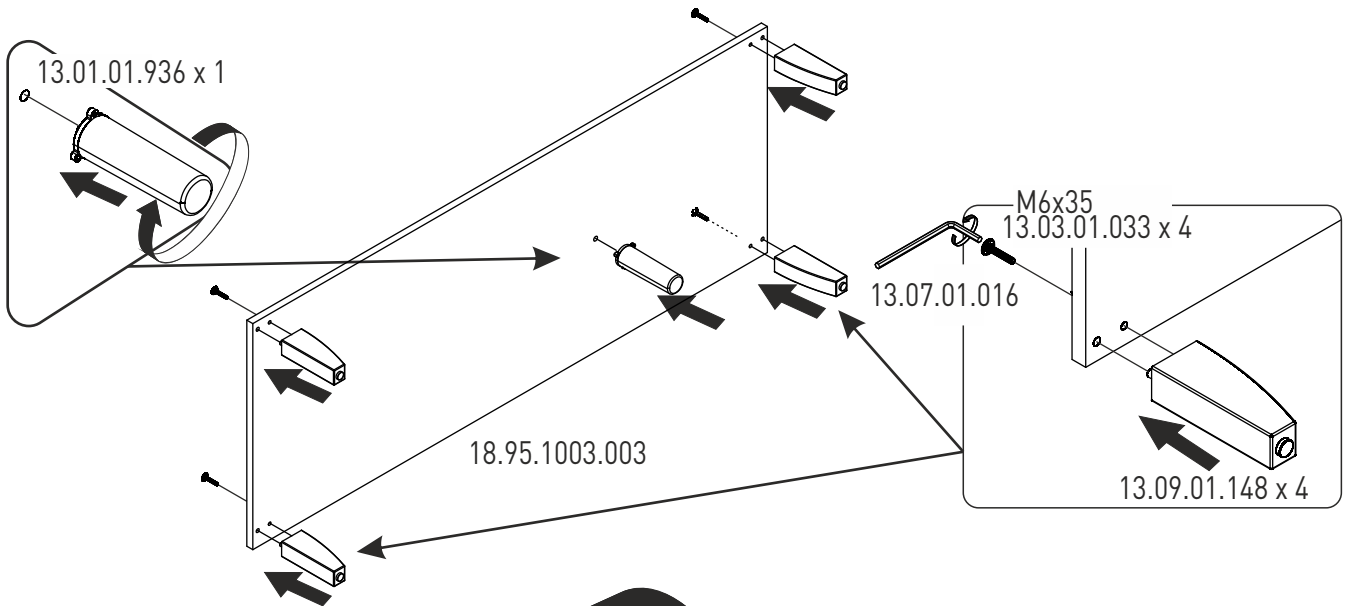
18.95.1003.020 x 1



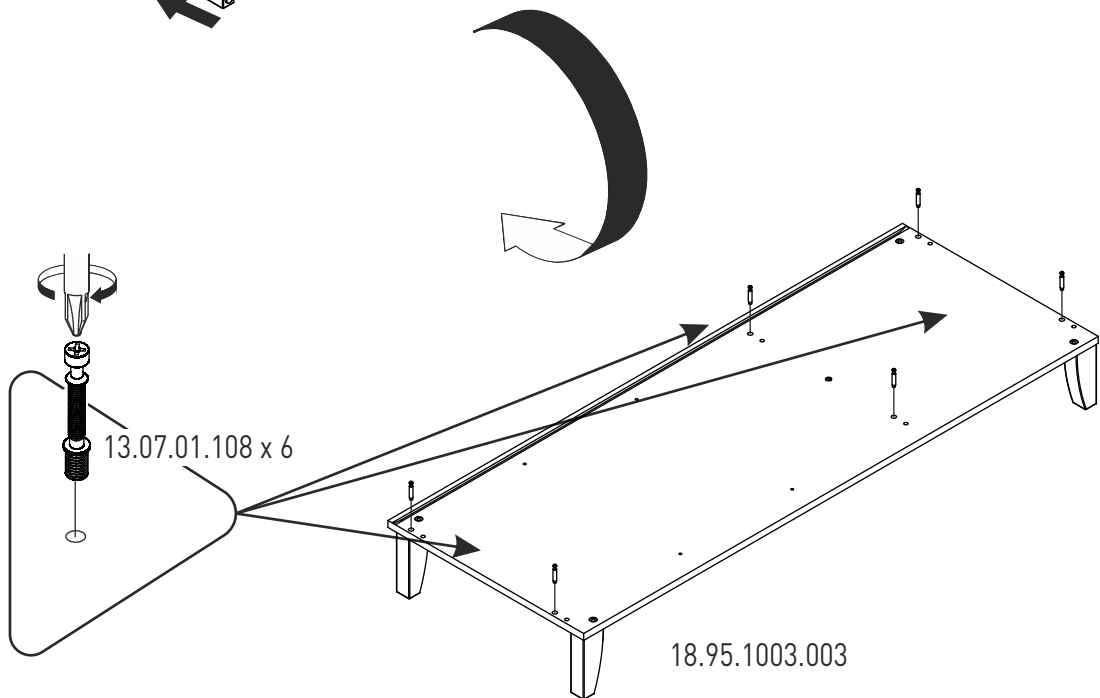
18.95.1003.021 x 1

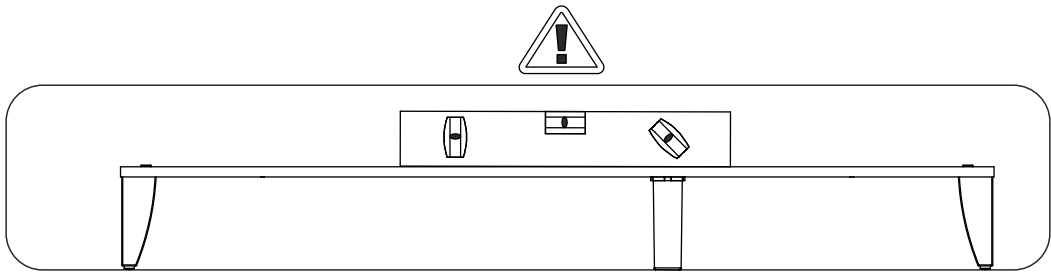


18.95.1003.022 x 2

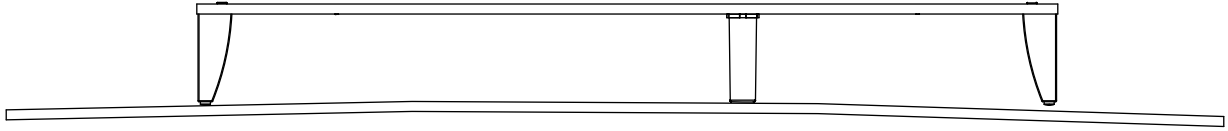


1

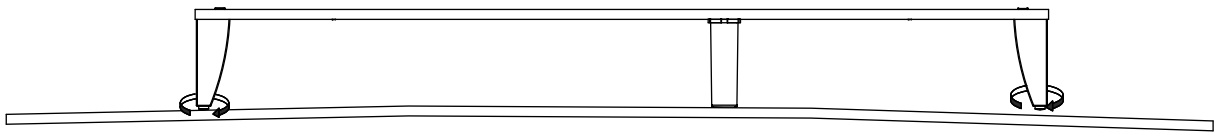




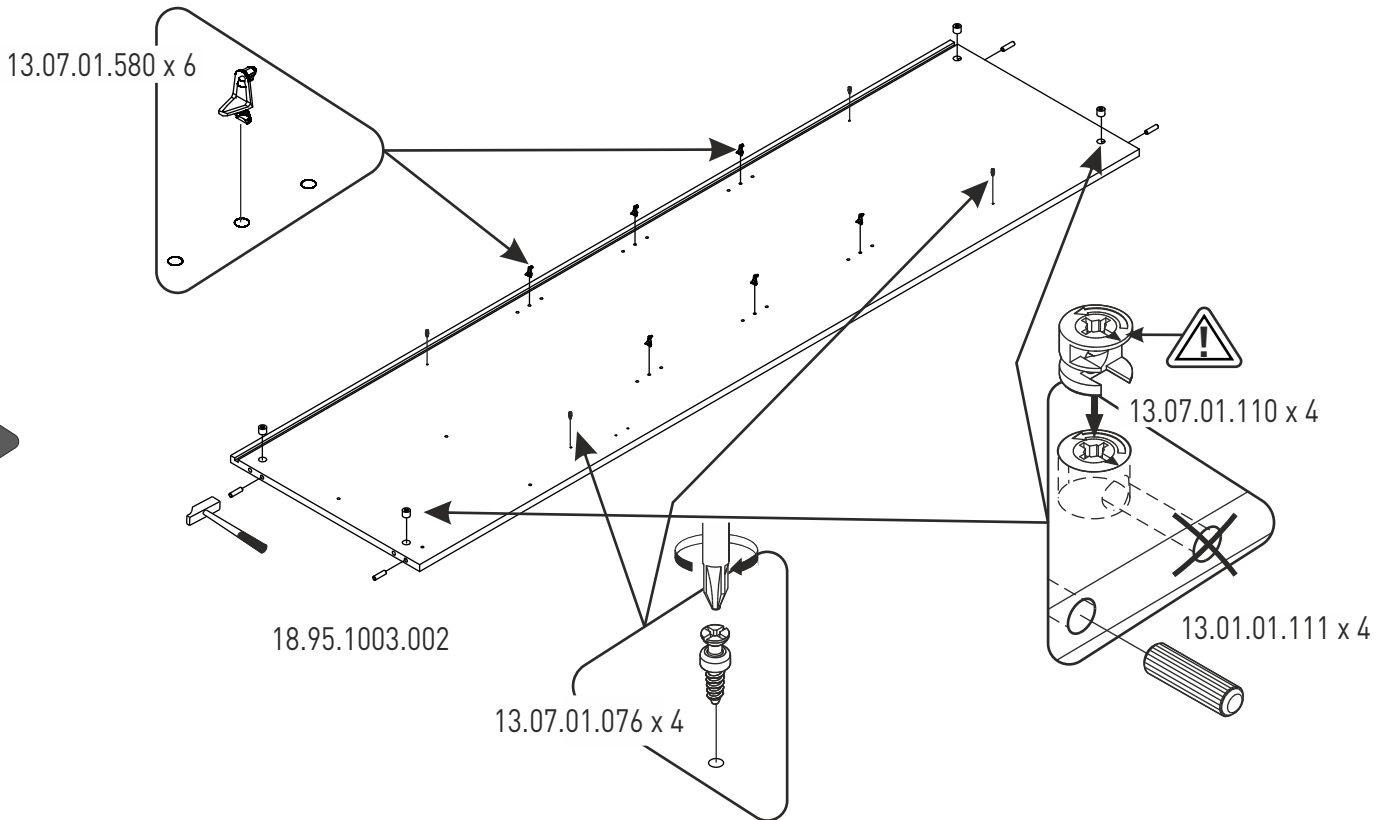
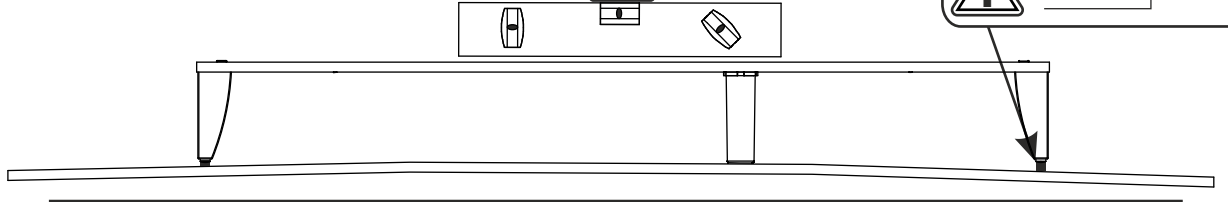
1

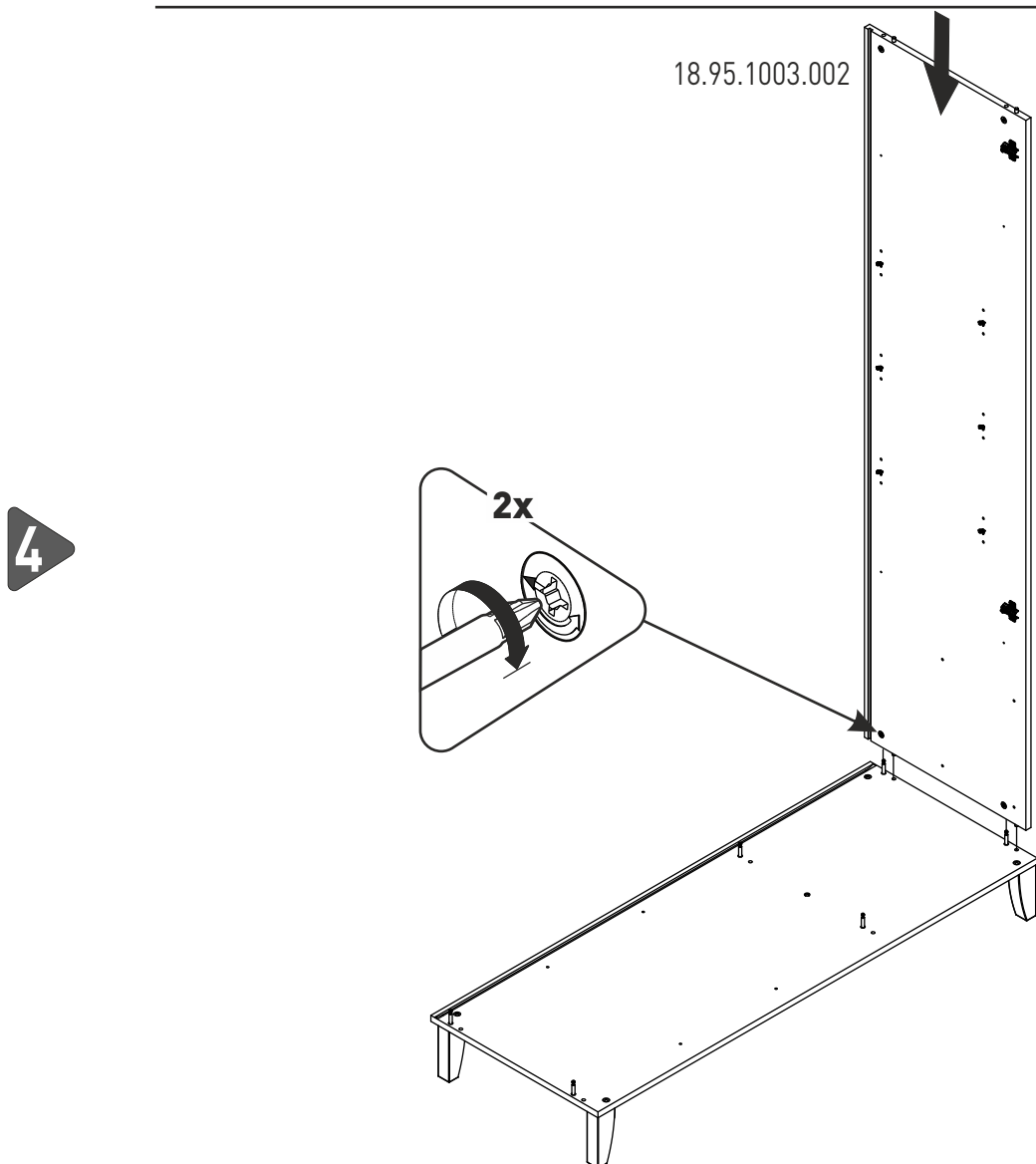
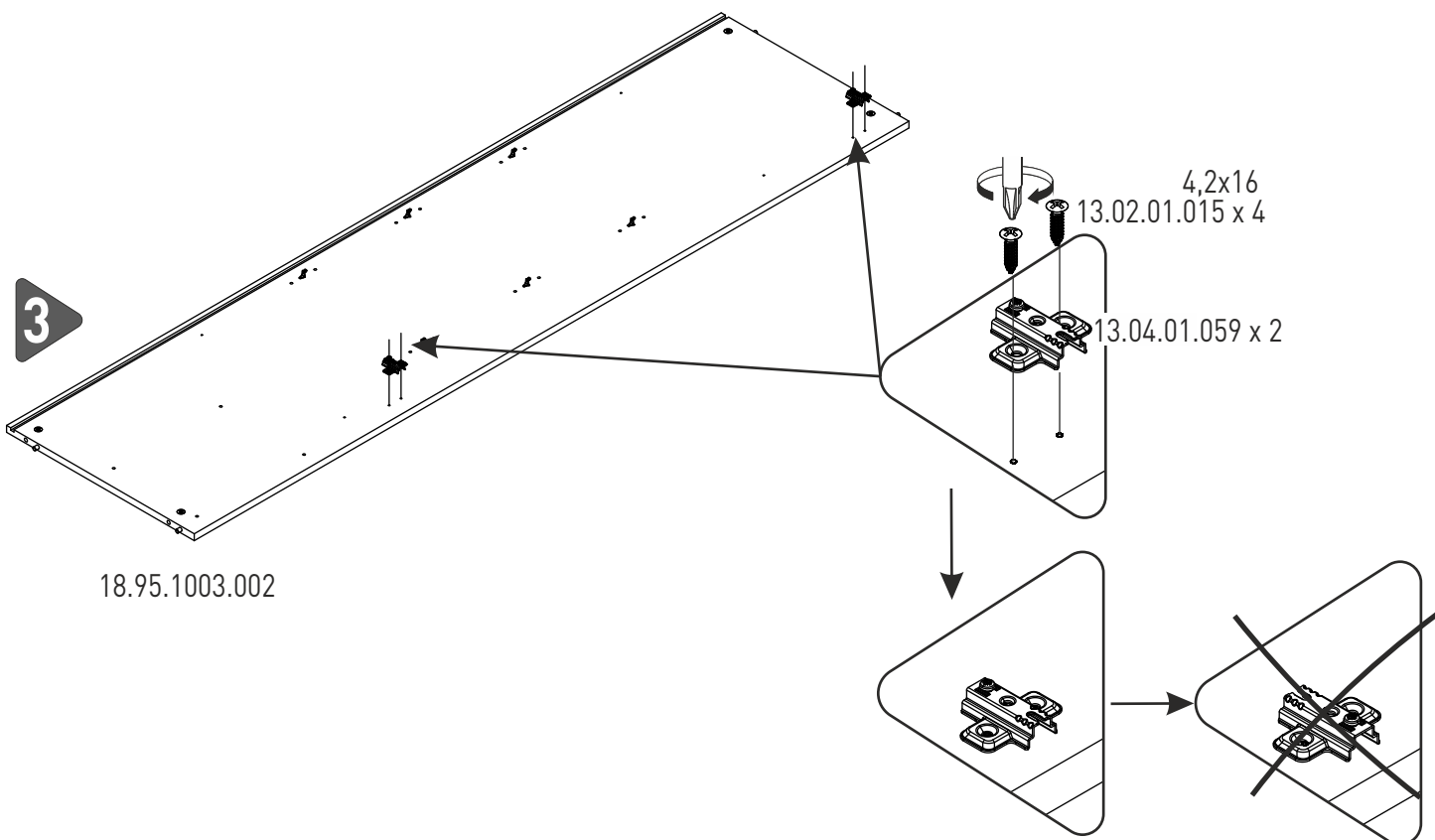


2



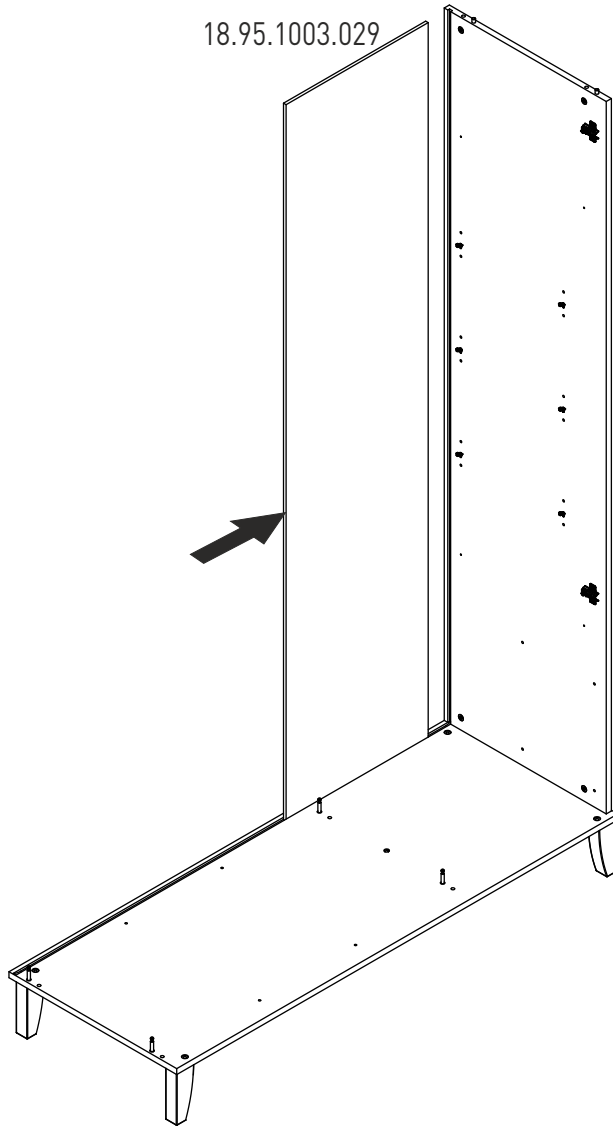
3





18.95.1003.029

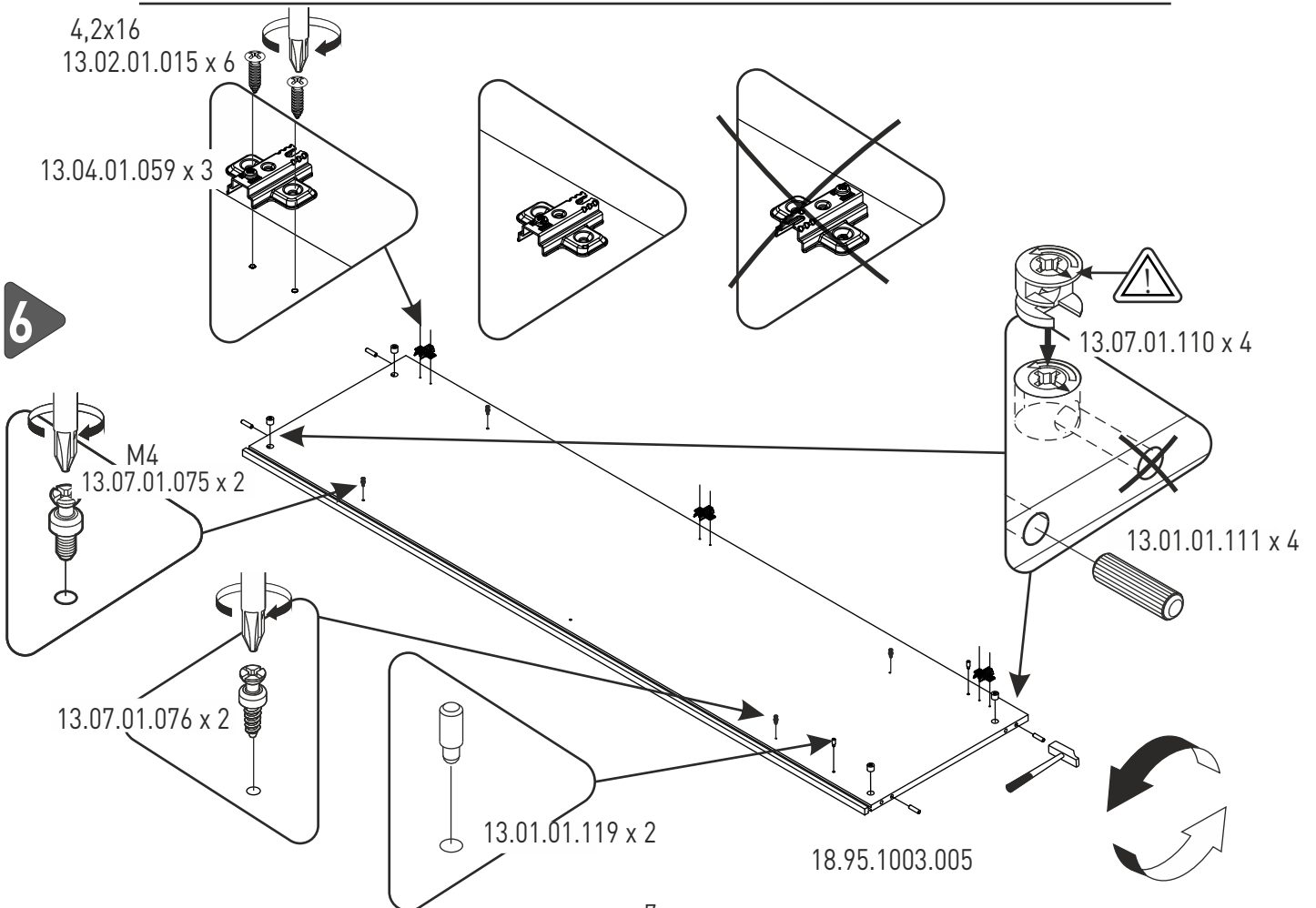
5



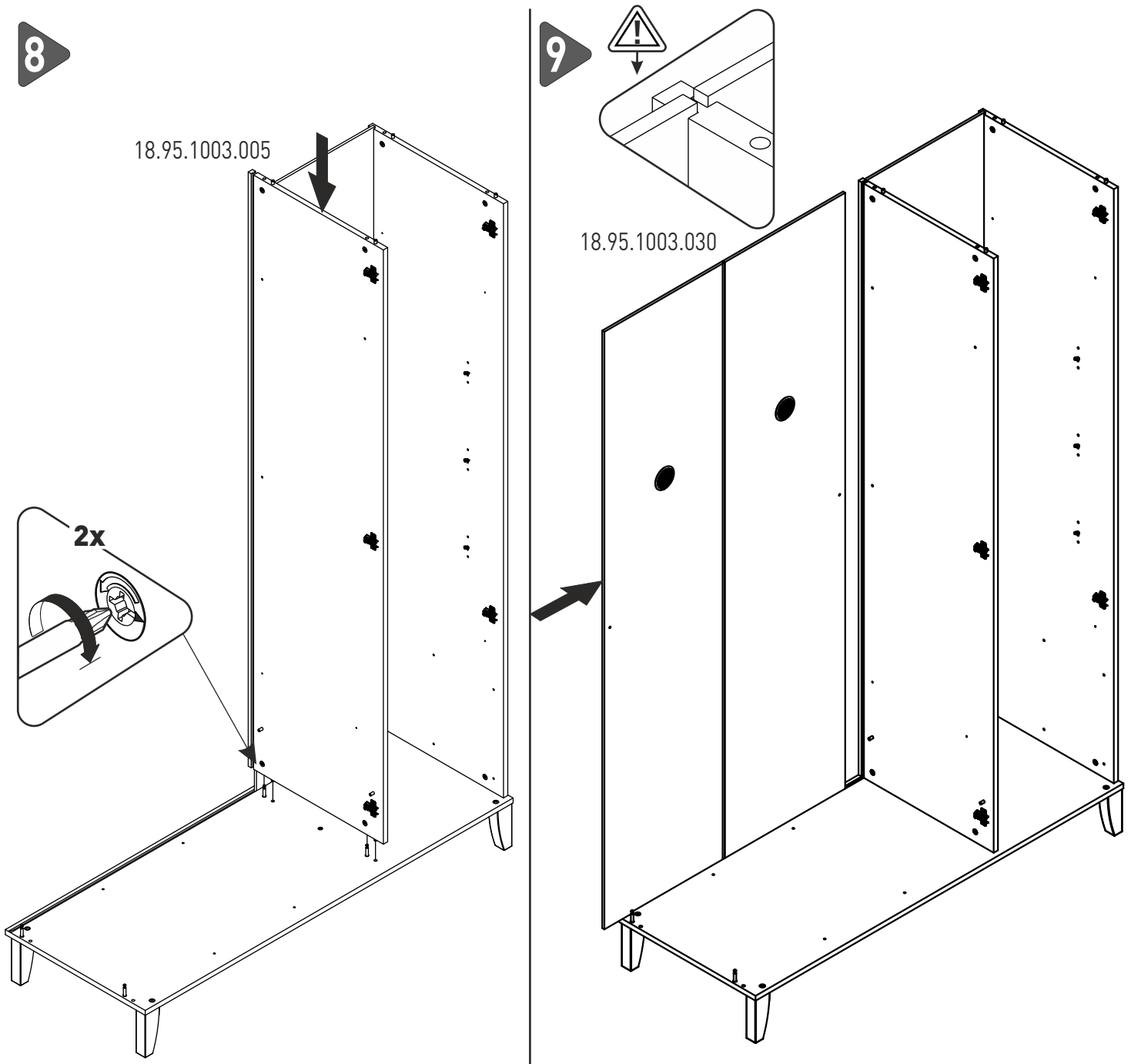
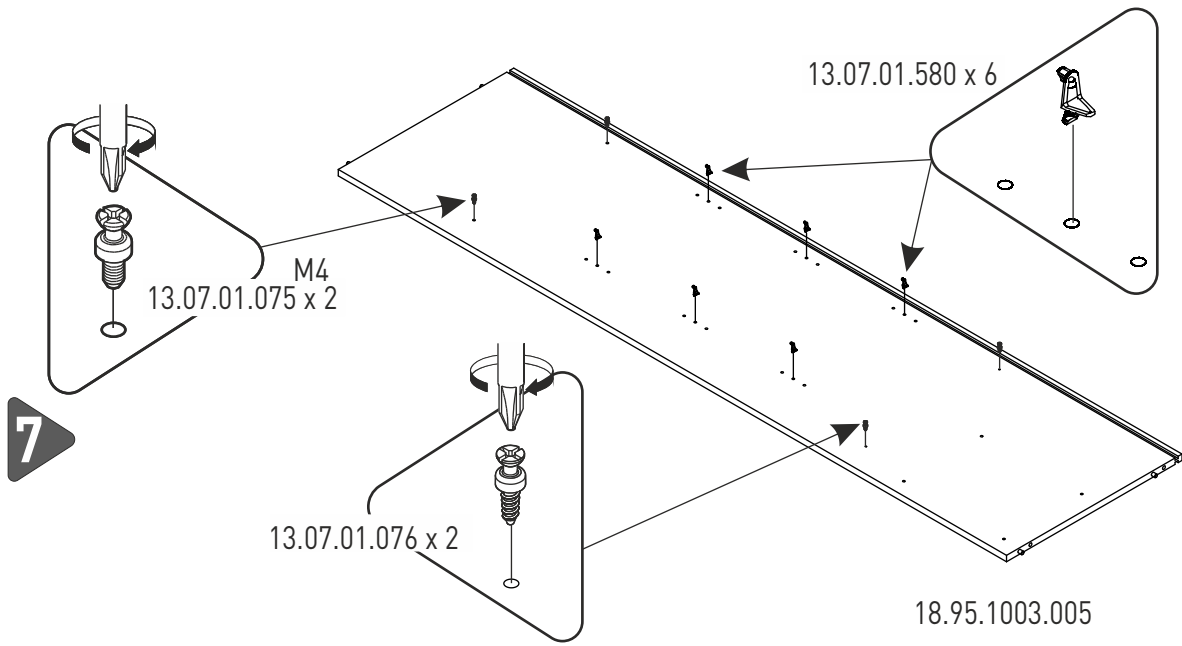
4,2x16  
13.02.01.015 x 6

13.04.01.059 x 3

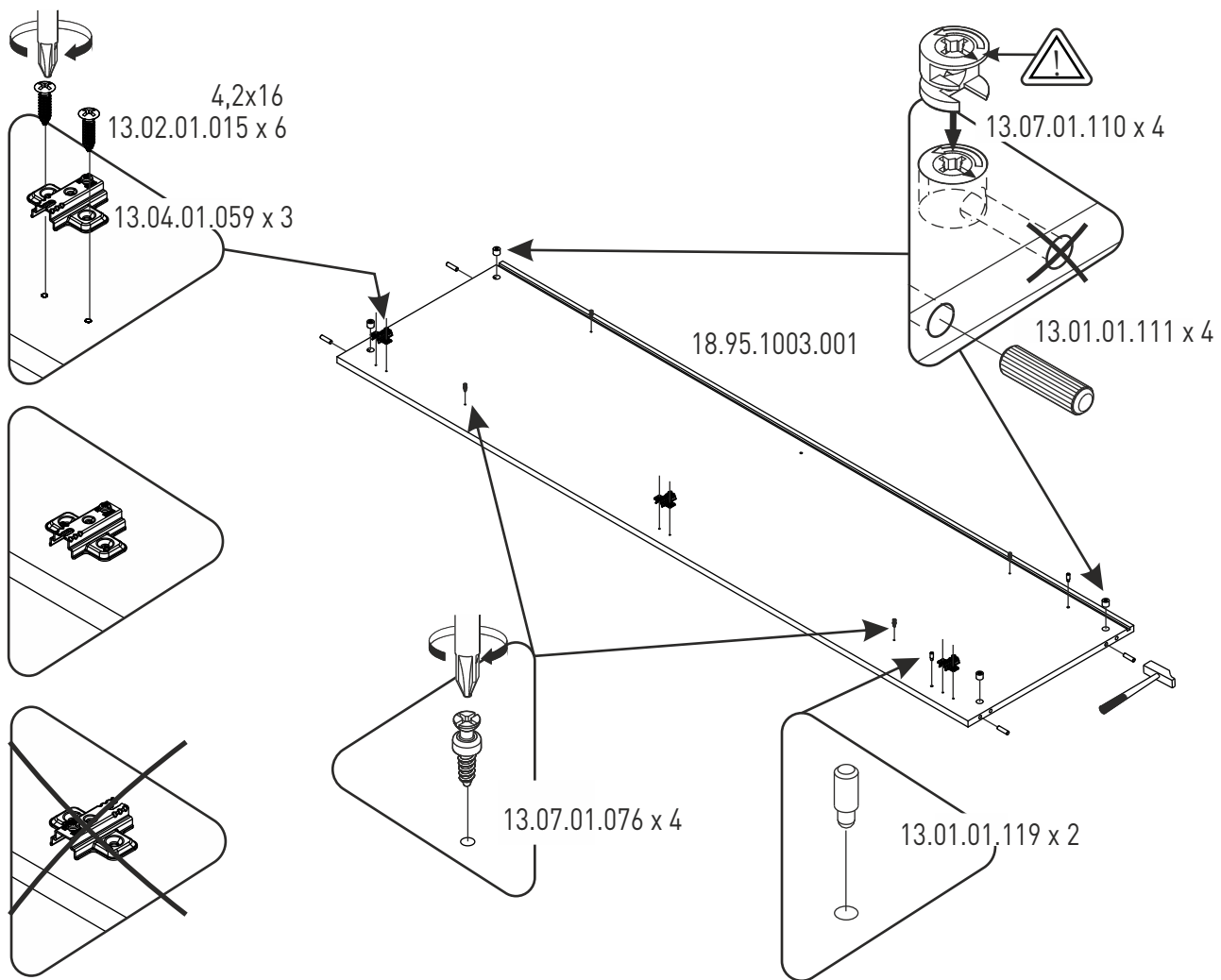
6



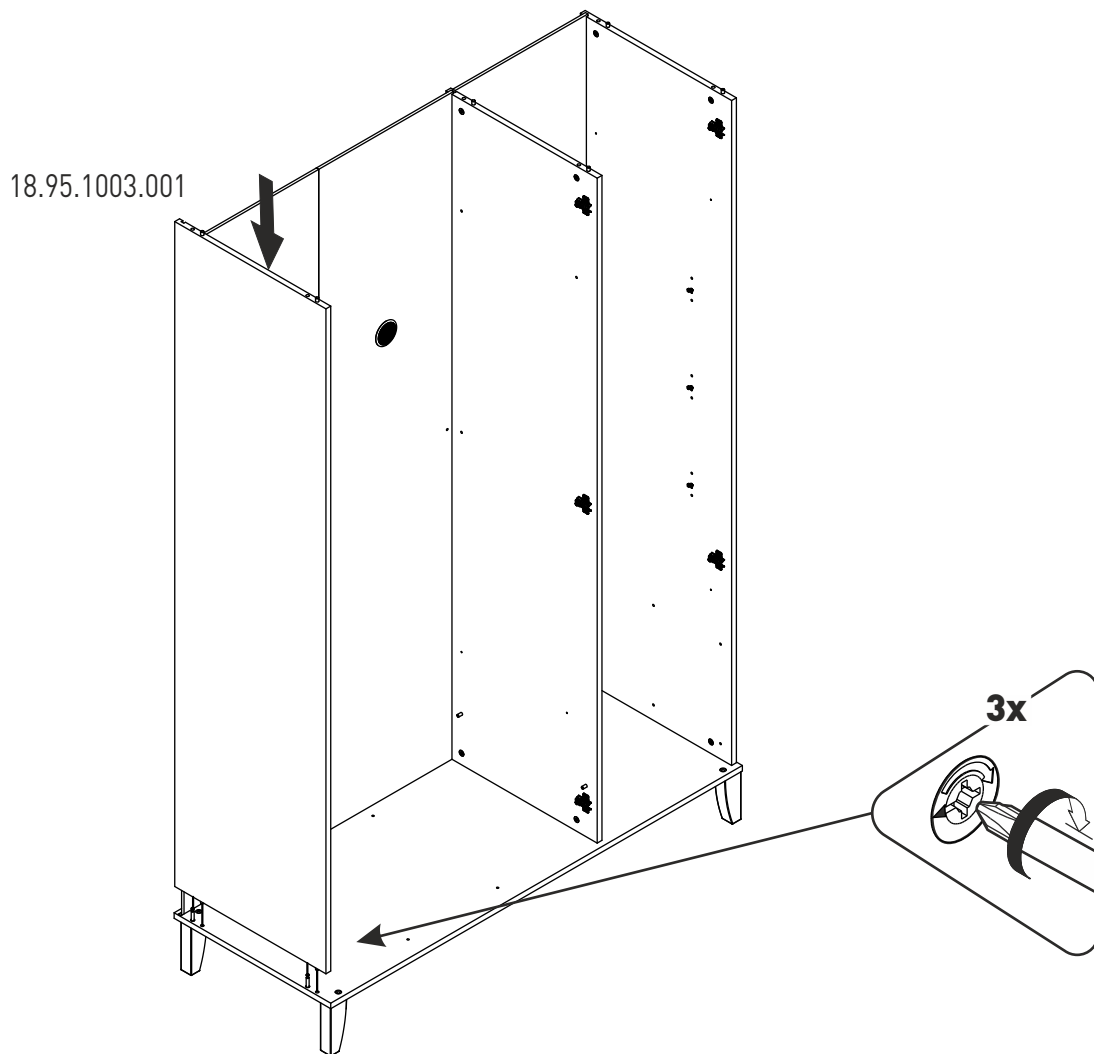
18.95.1003.005



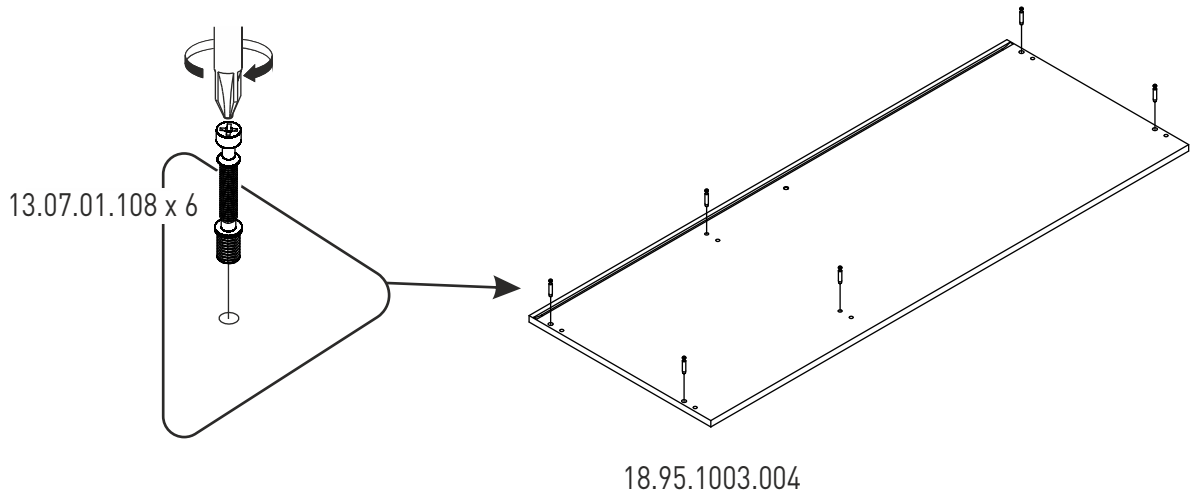
10



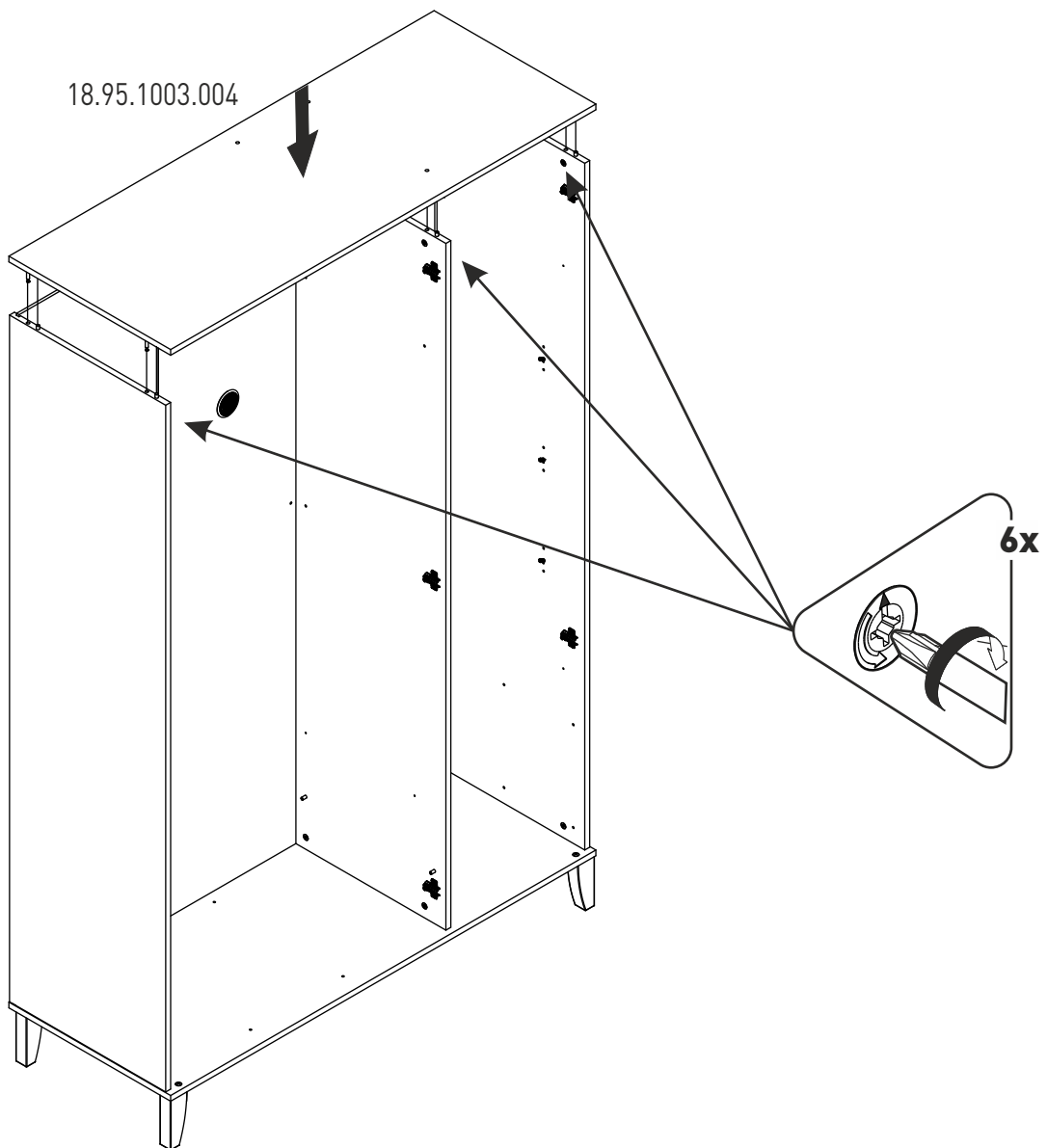
11



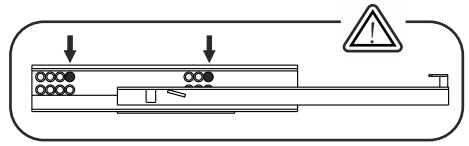
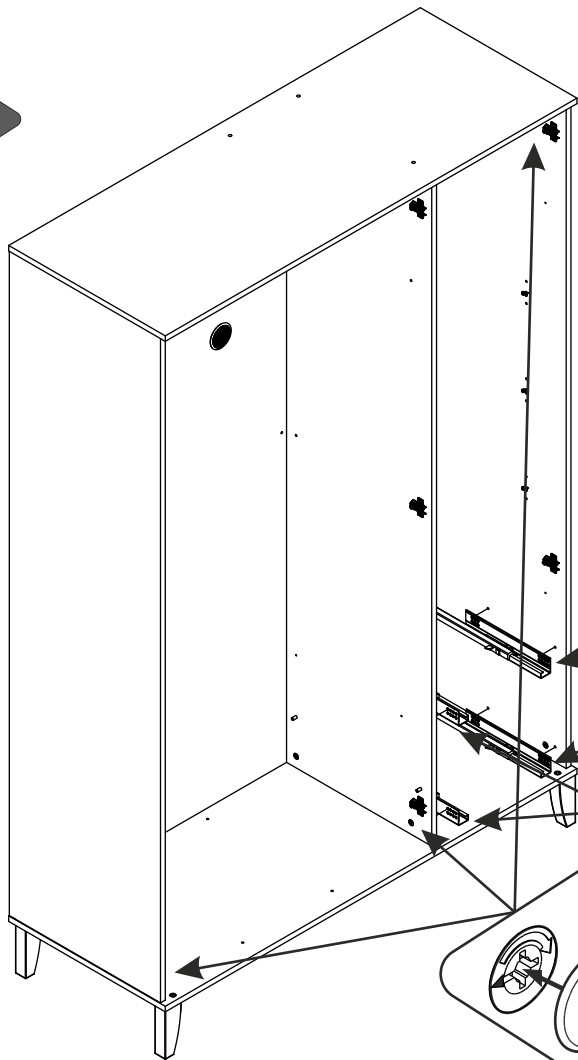
12



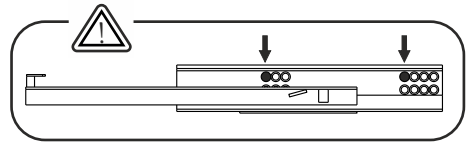
13



14

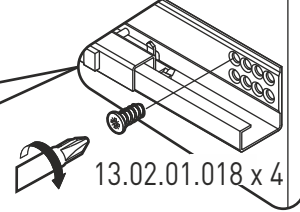


13.05.01.017 x 2

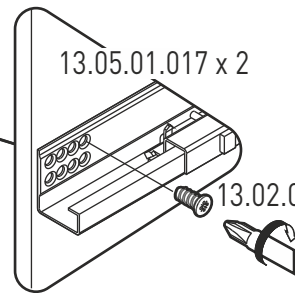


13.05.01.016 x 2

13.05.01.016 x 2



13.02.01.018 x 4

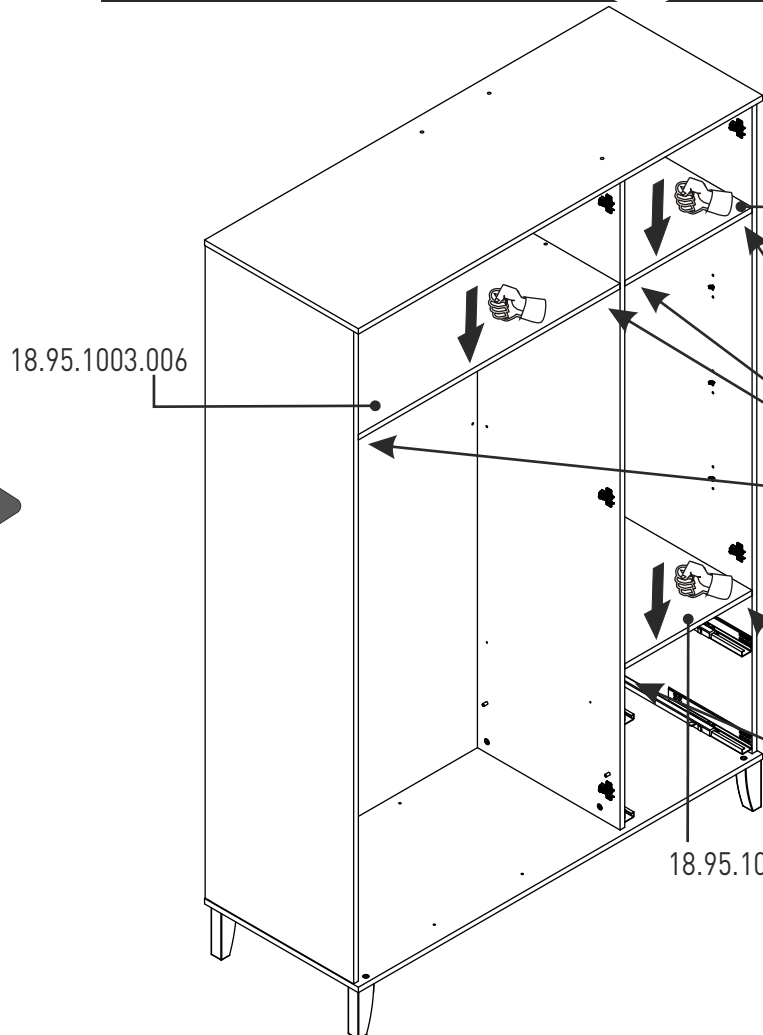


13.05.01.017 x 2

13.02.01.018 x 4

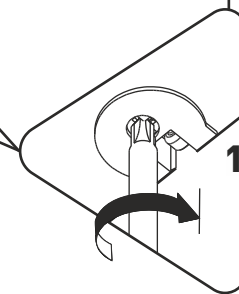
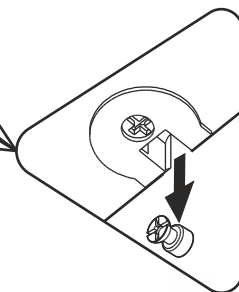
13.01.01.383 x 10

15



18.95.1003.011

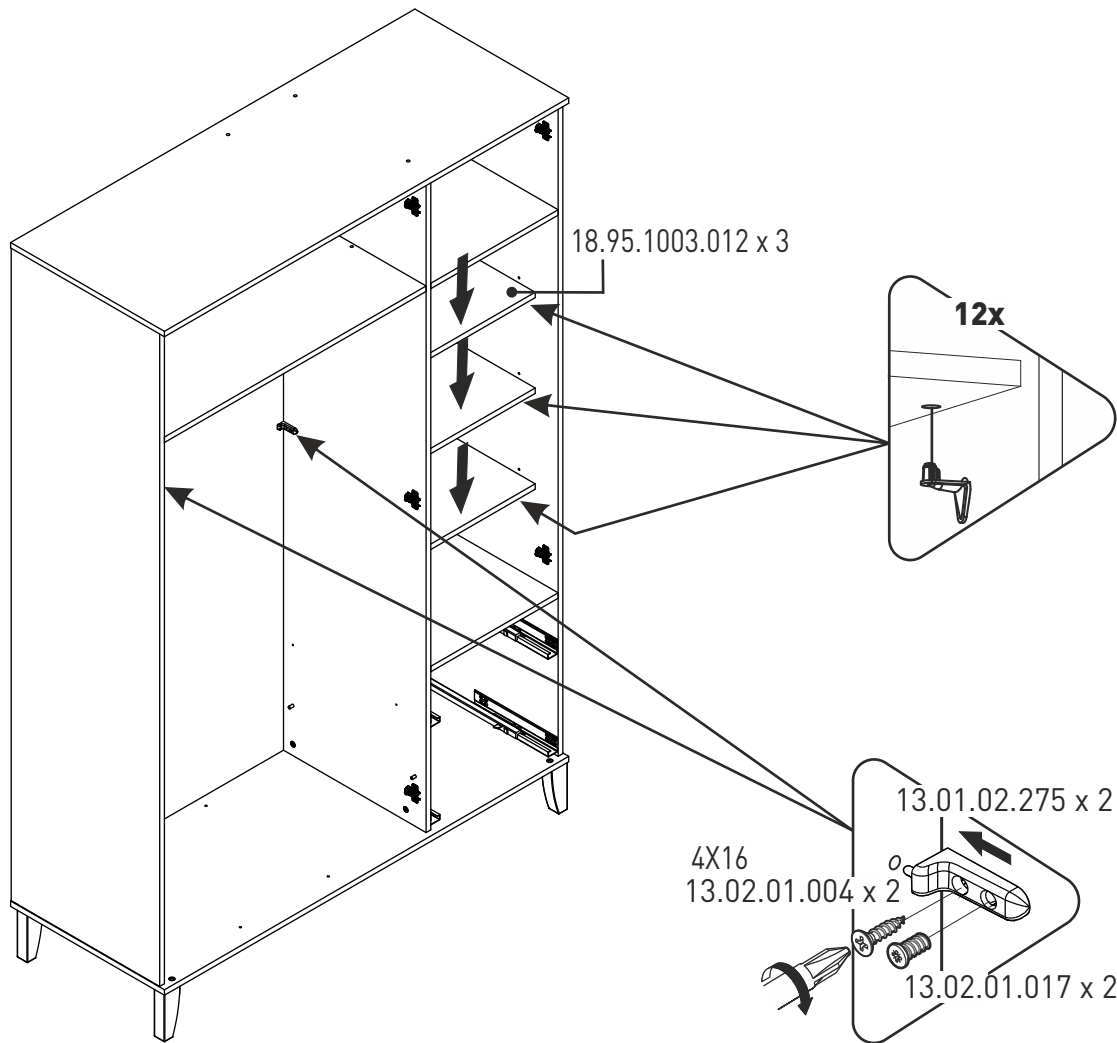
18.95.1003.006



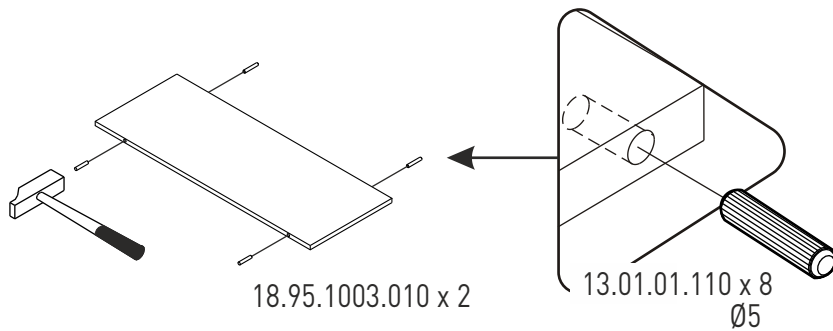
18.95.1003.013

12x

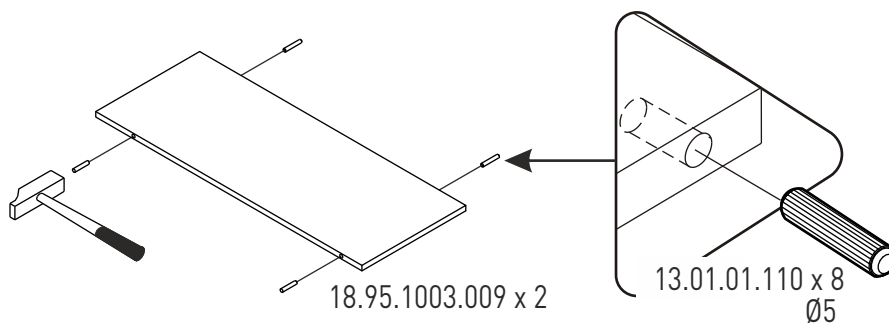
16



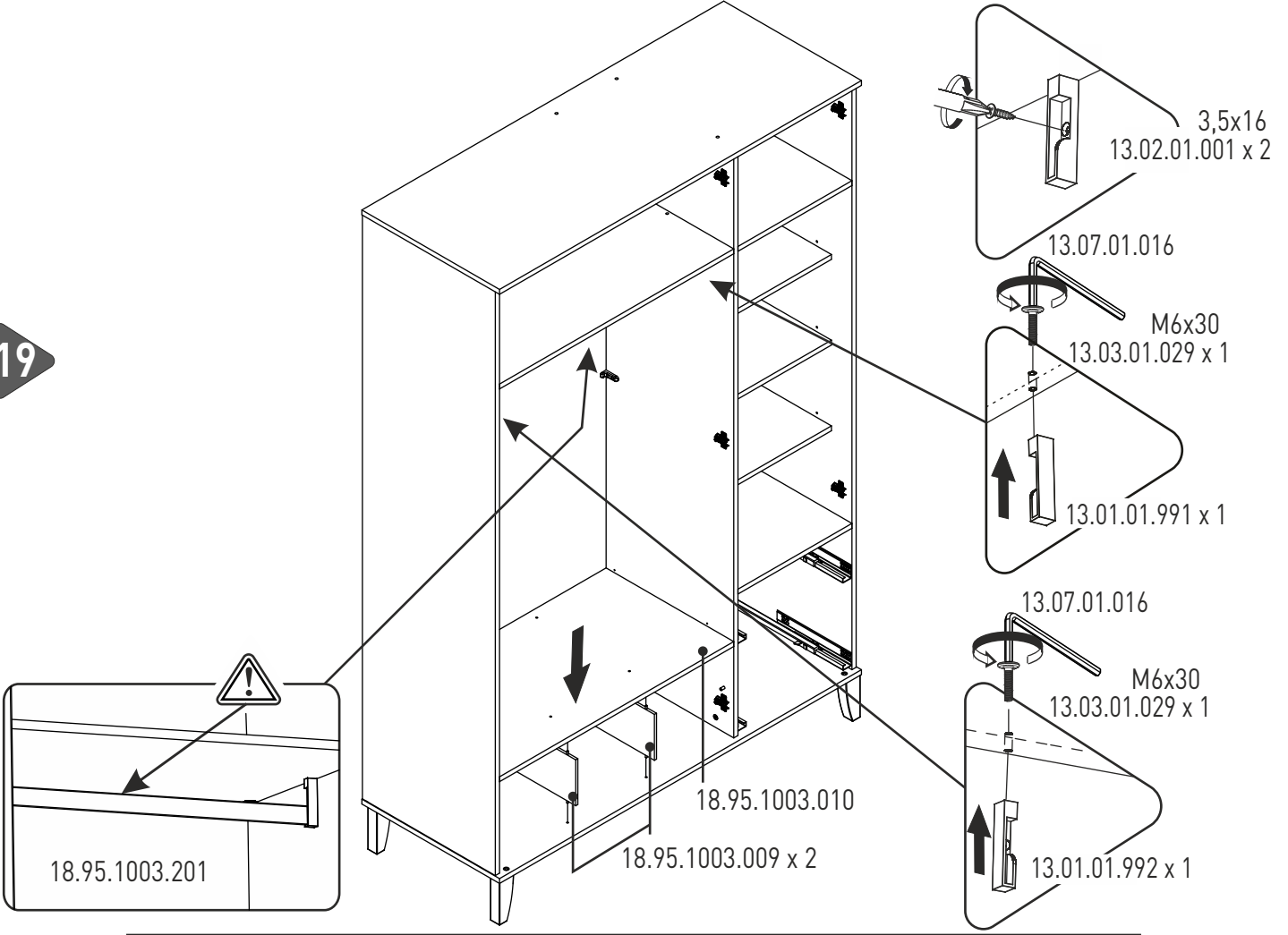
17



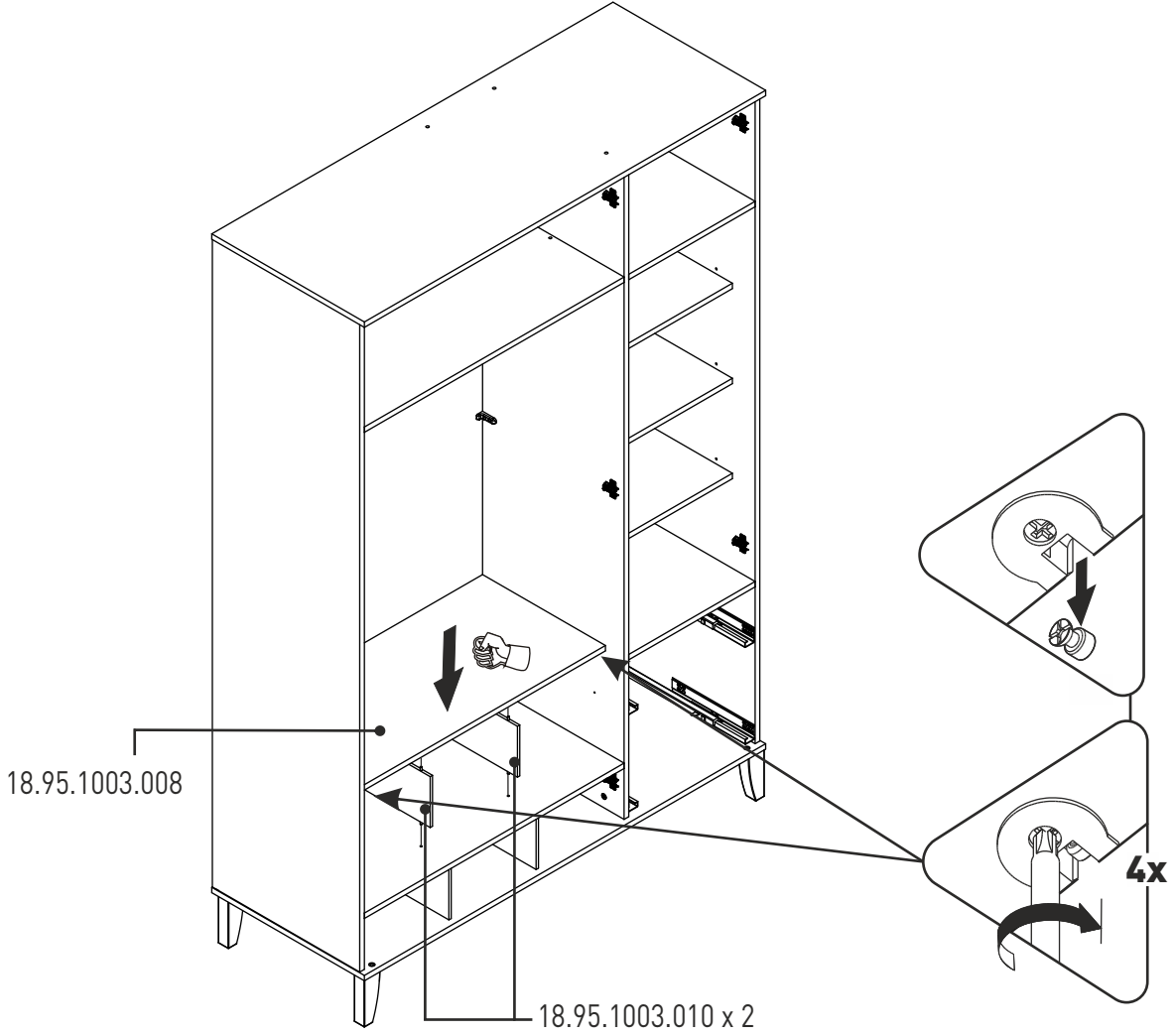
18



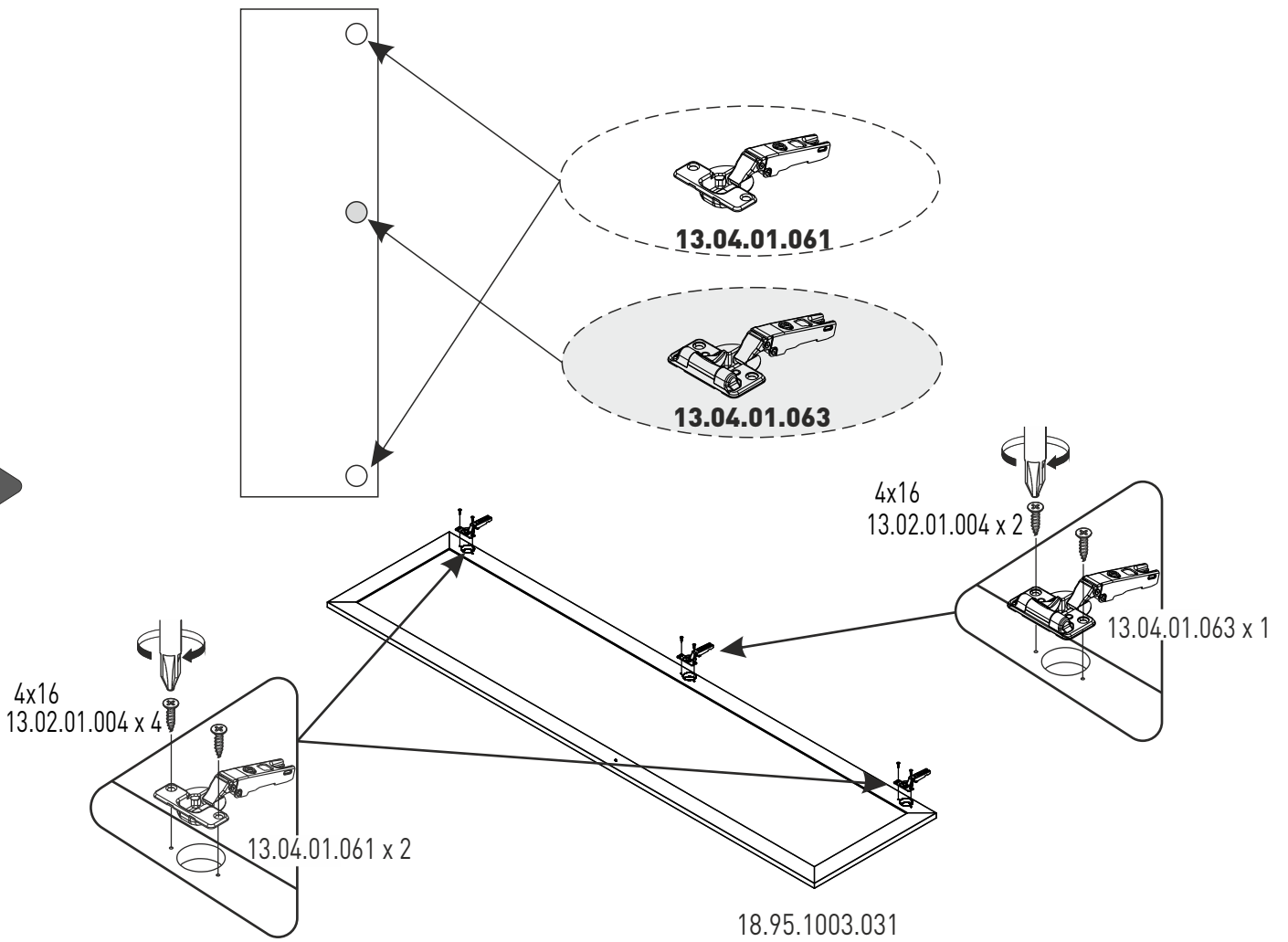
19



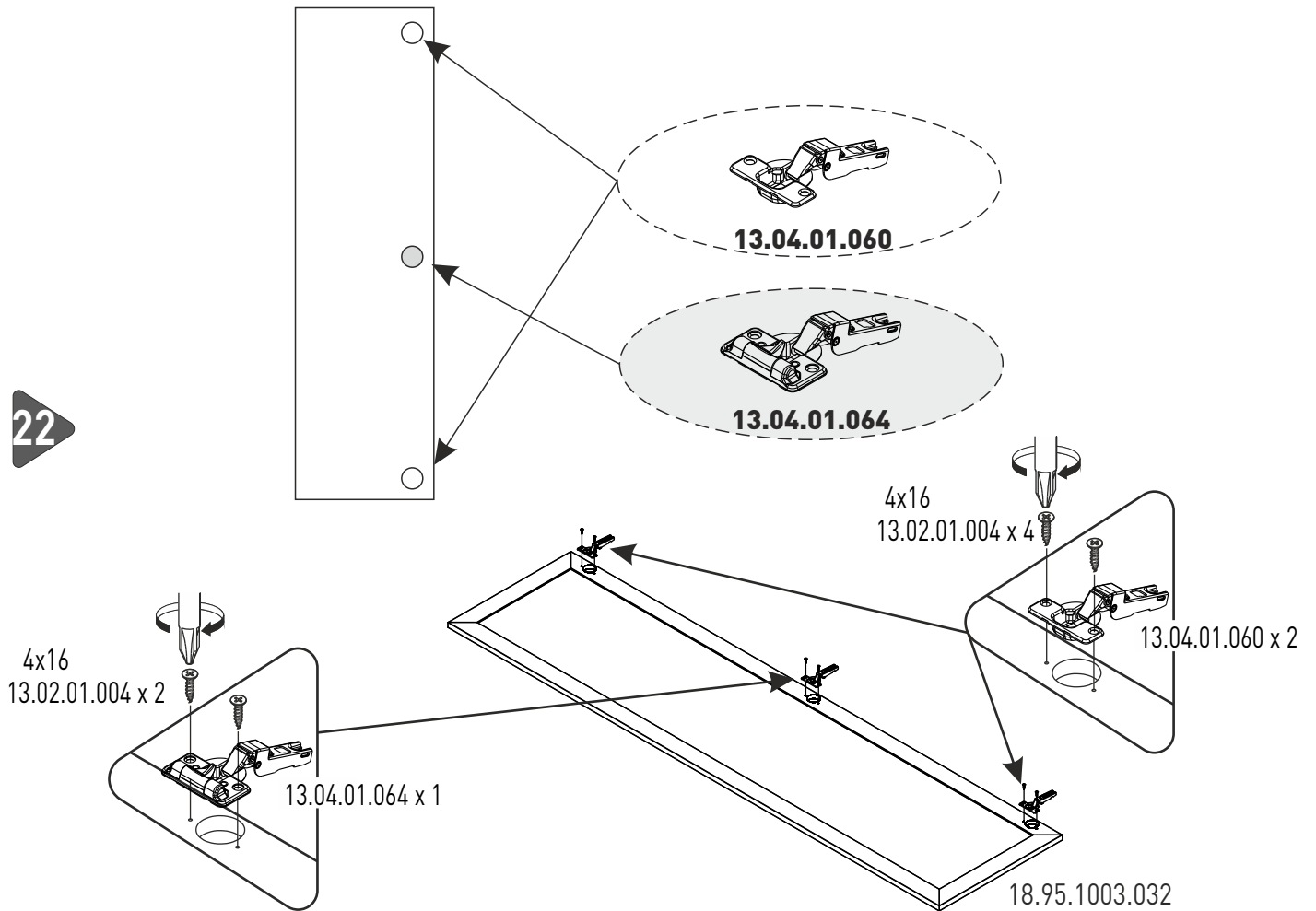
20



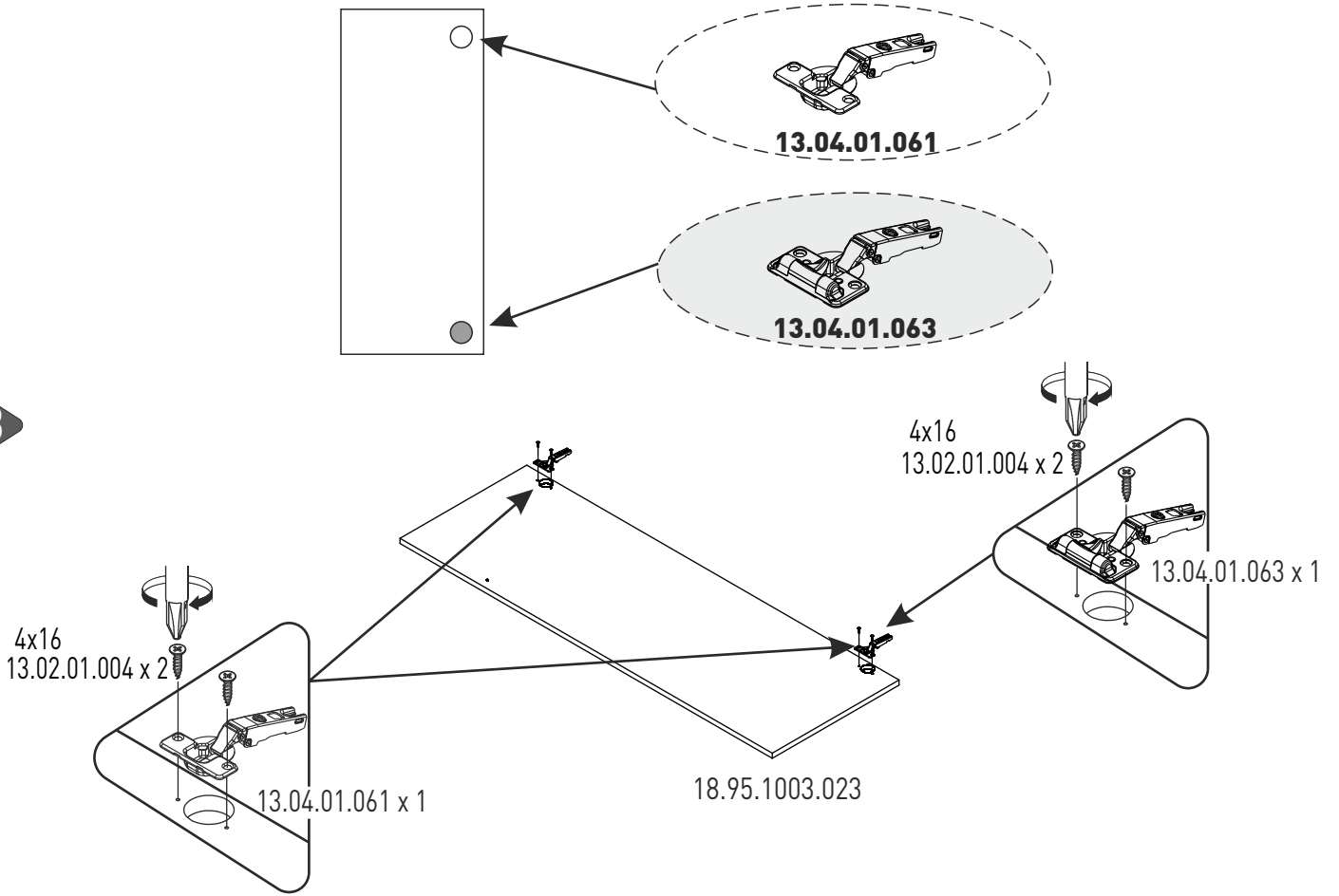
21



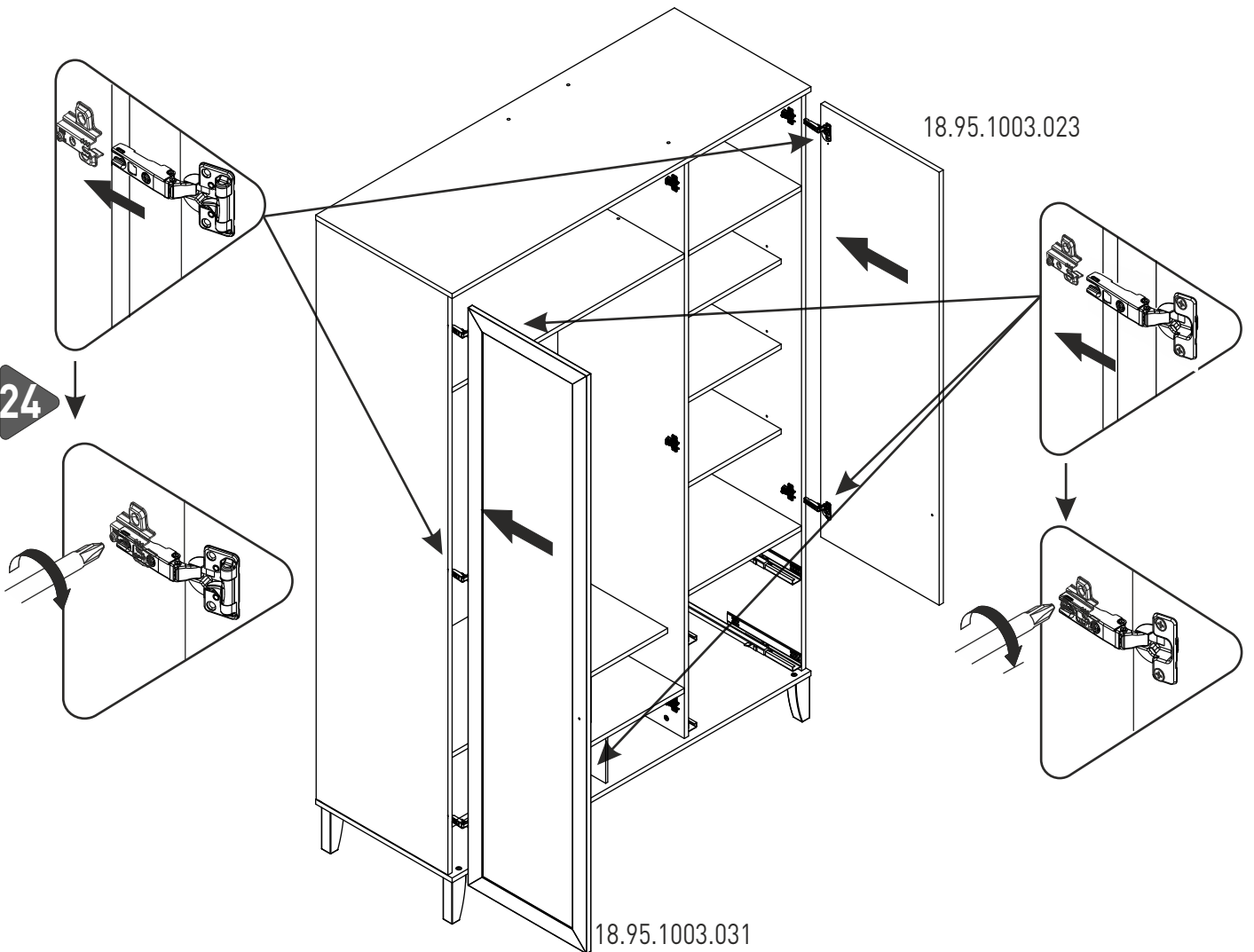
22



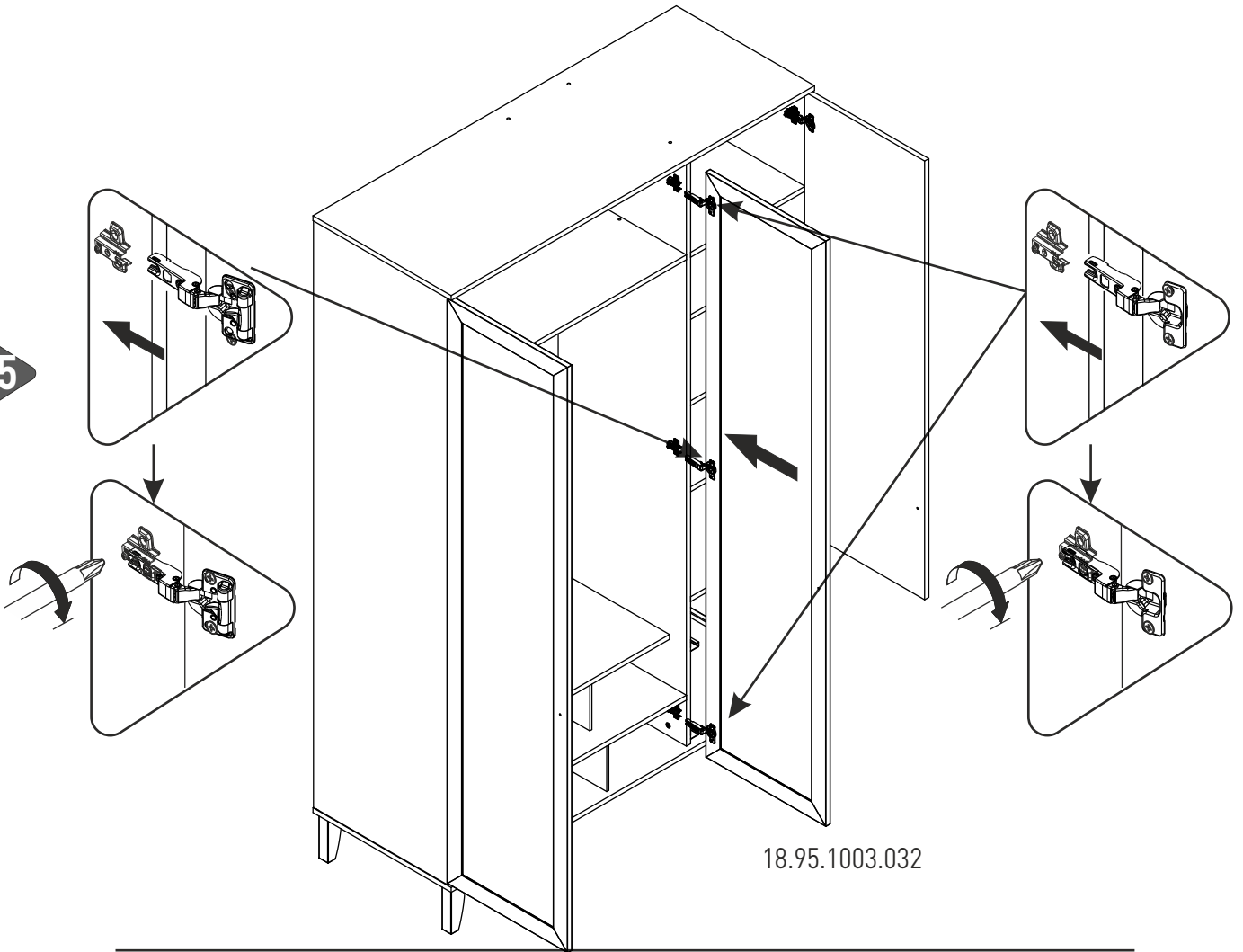
23



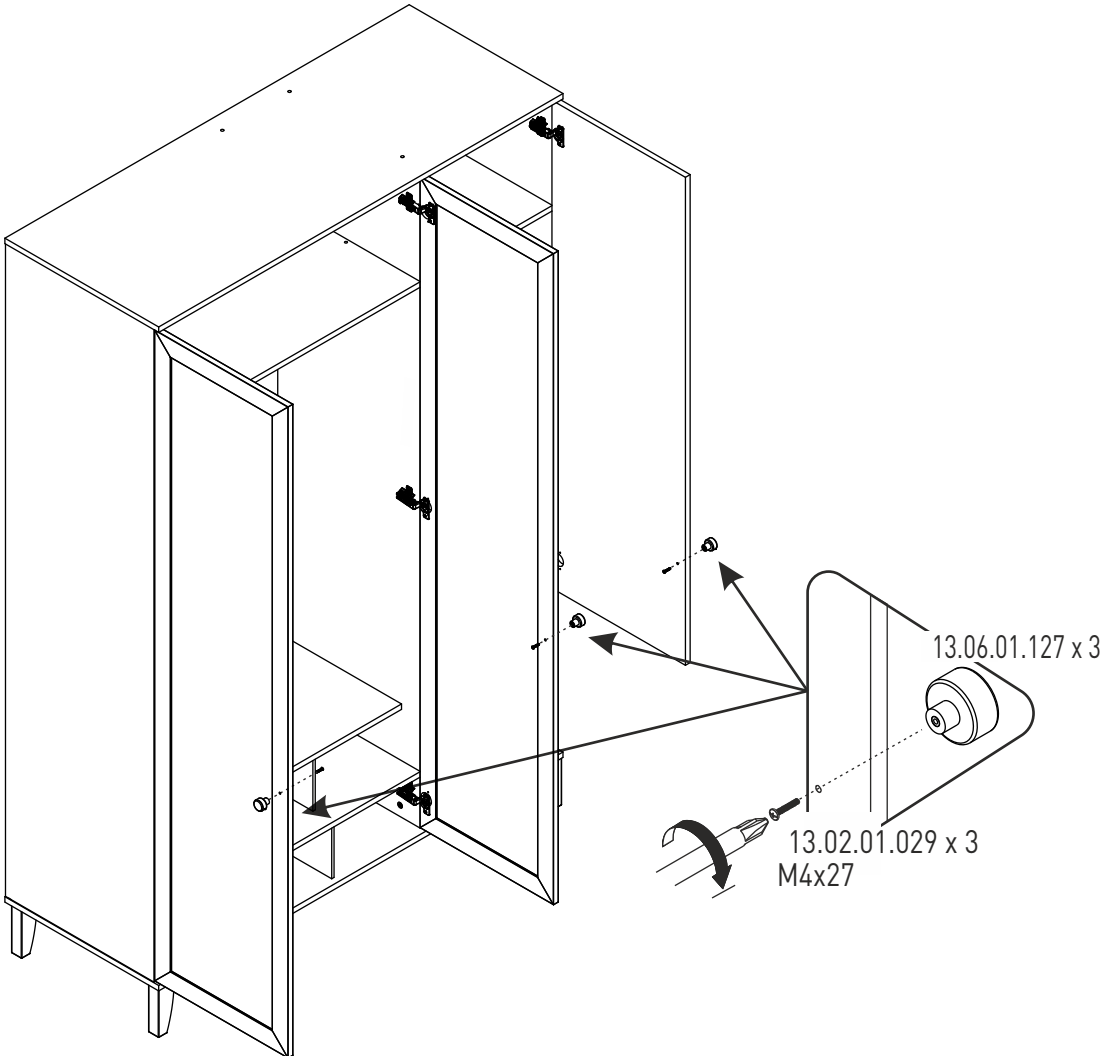
24



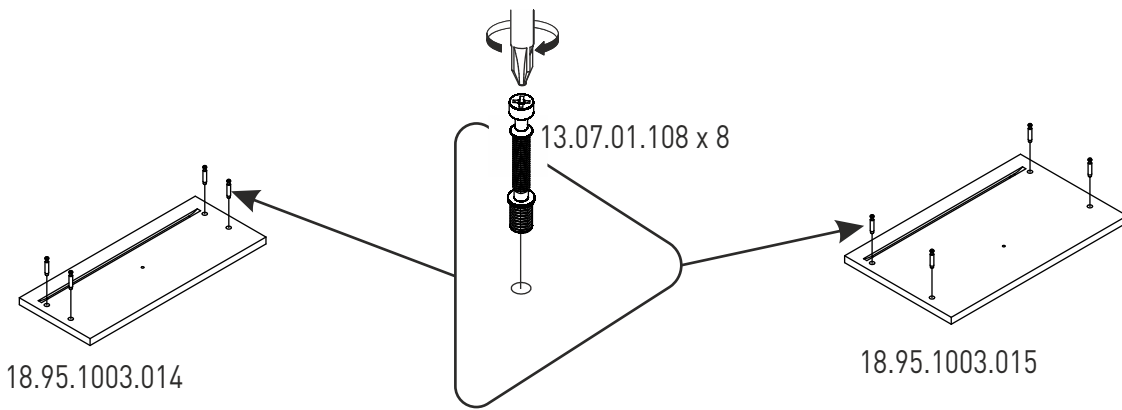
25



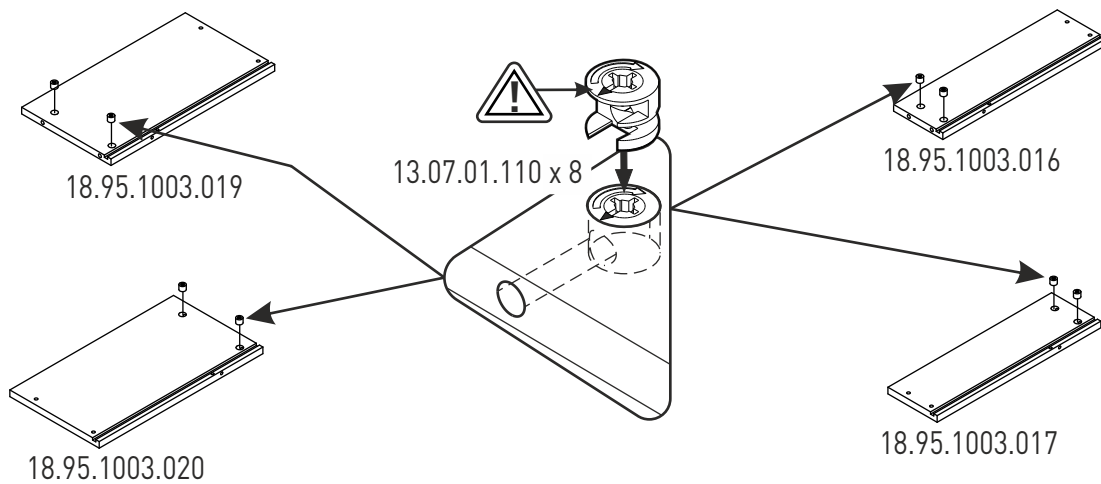
26



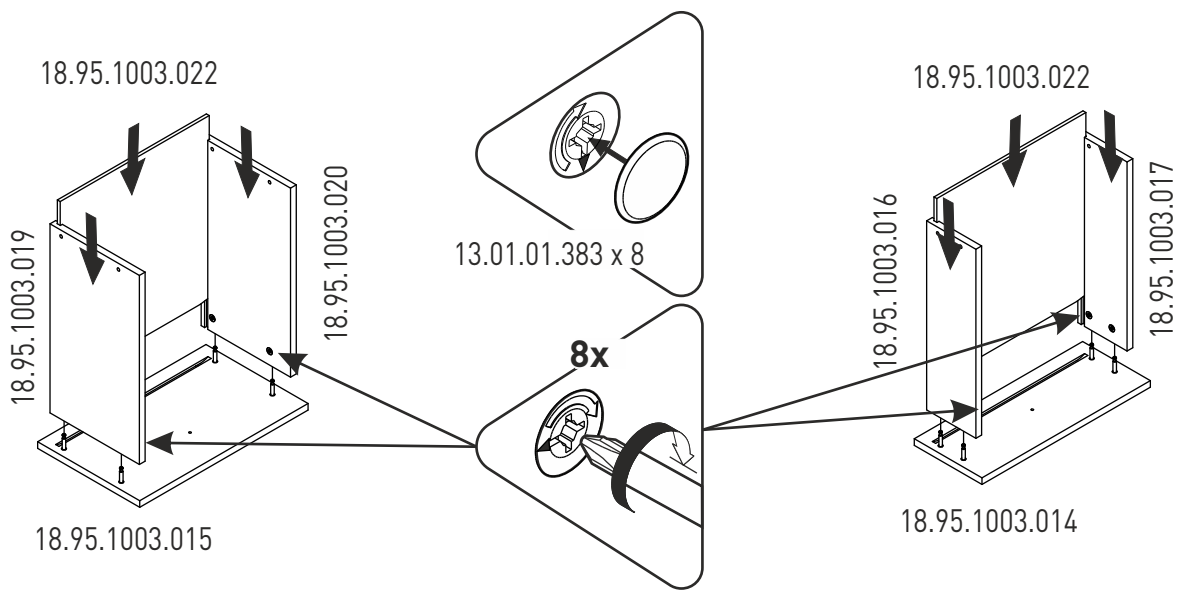
27



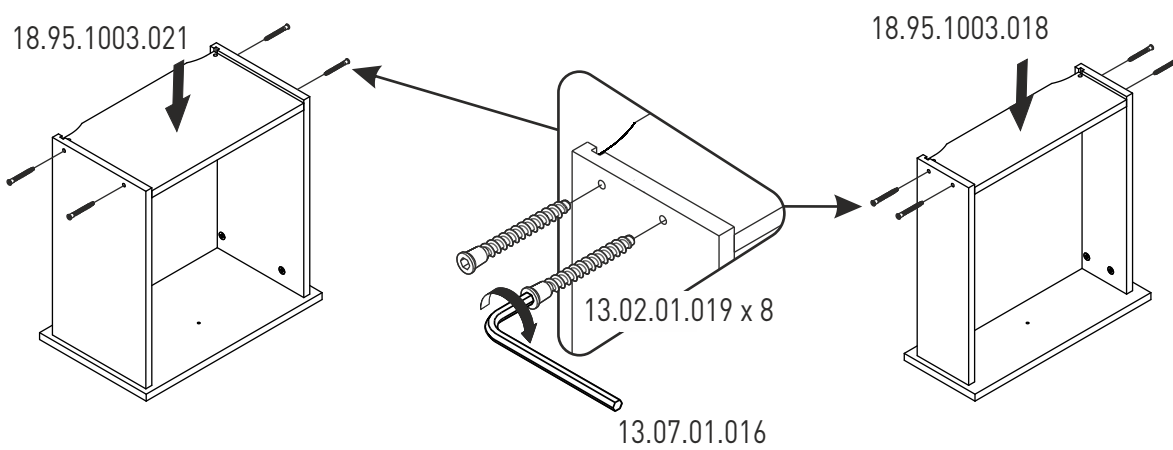
28



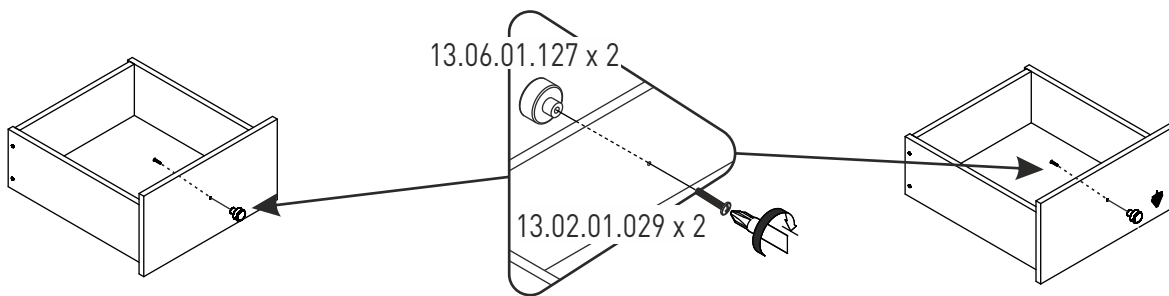
29



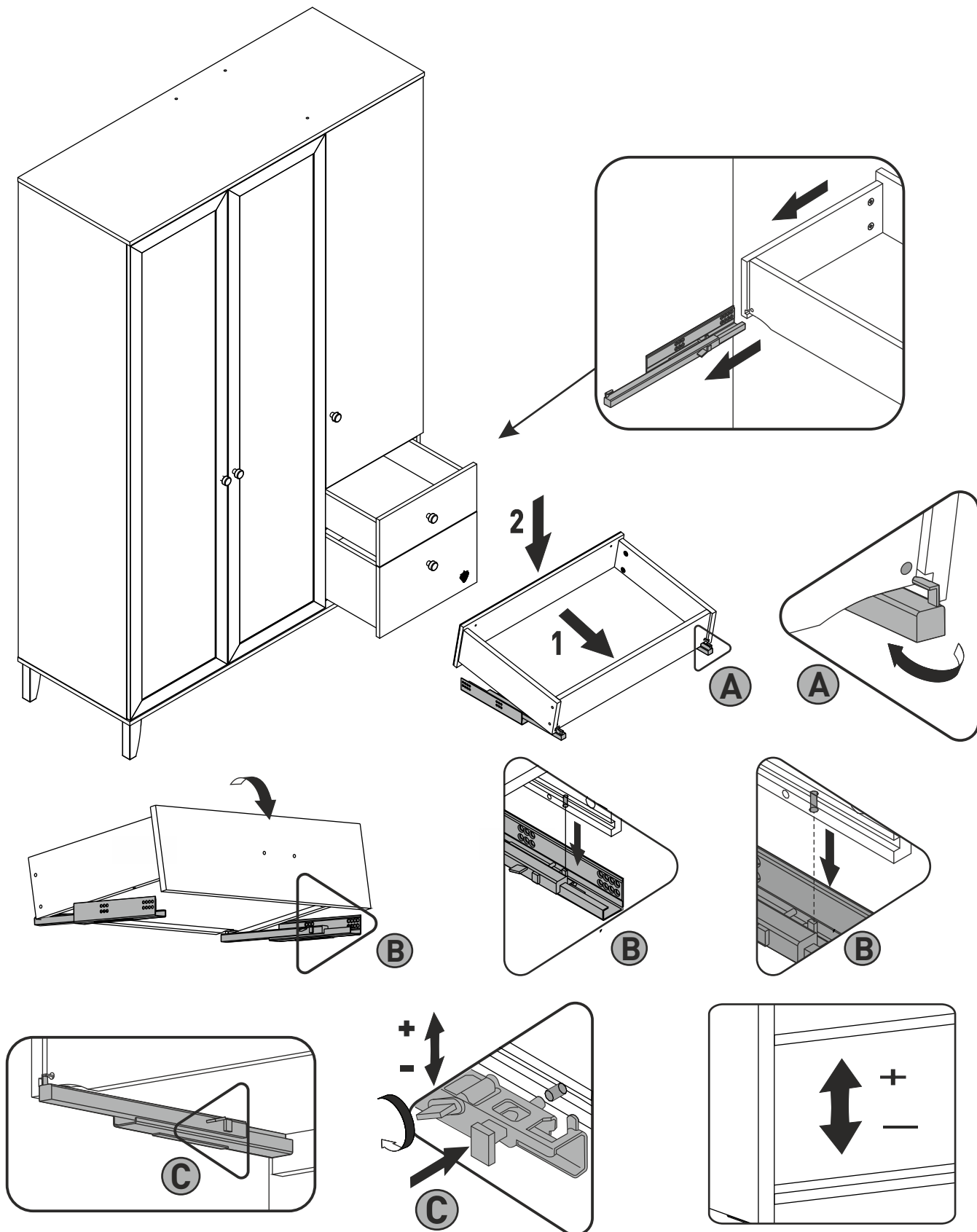
30



31

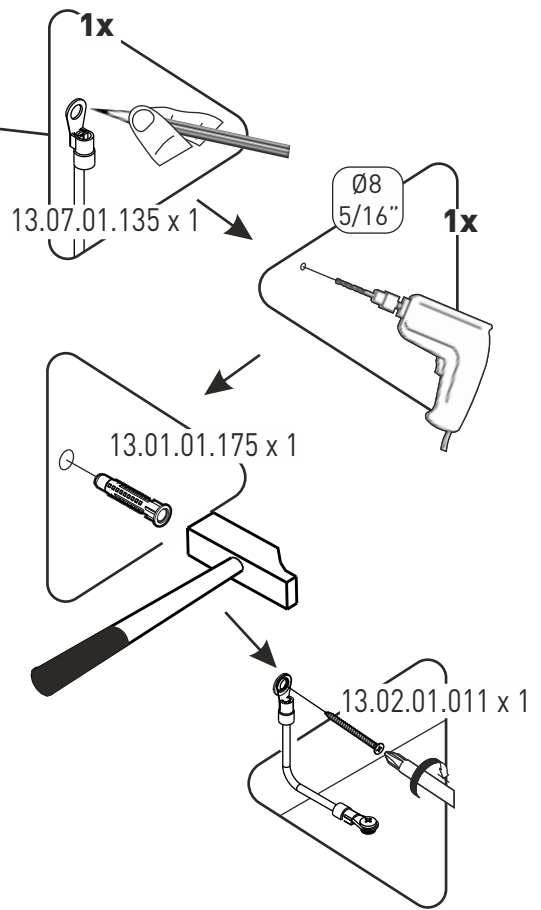
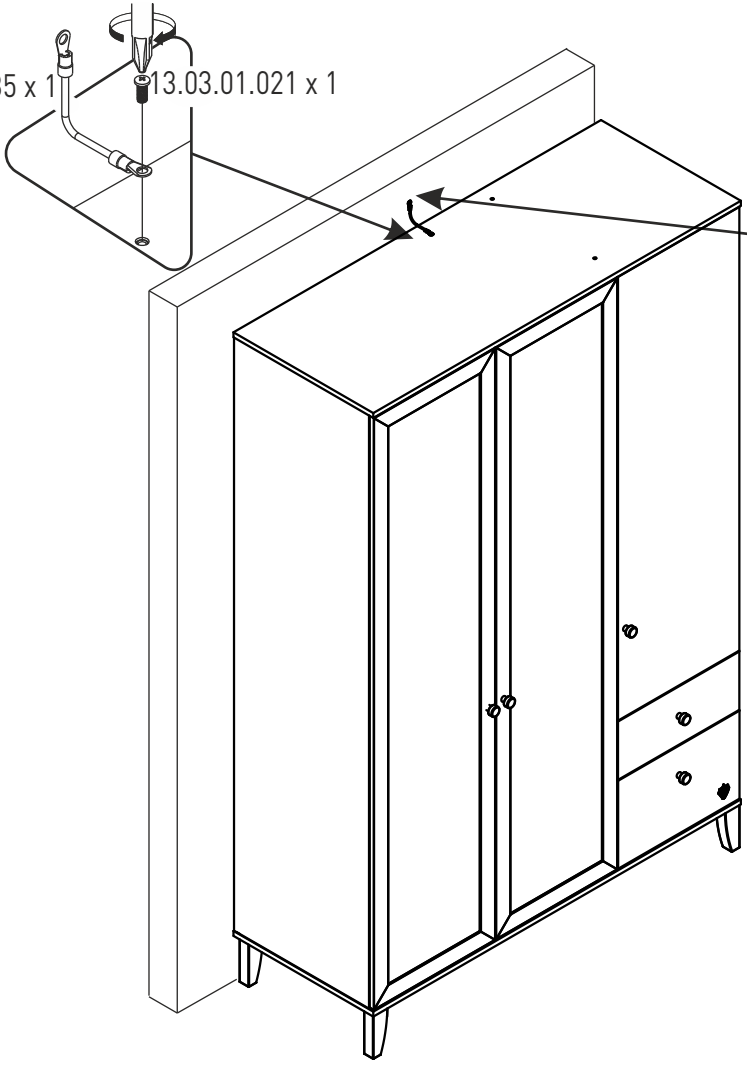


32



13.07.01.135 x 1  
13.03.01.021 x 1

33



!

