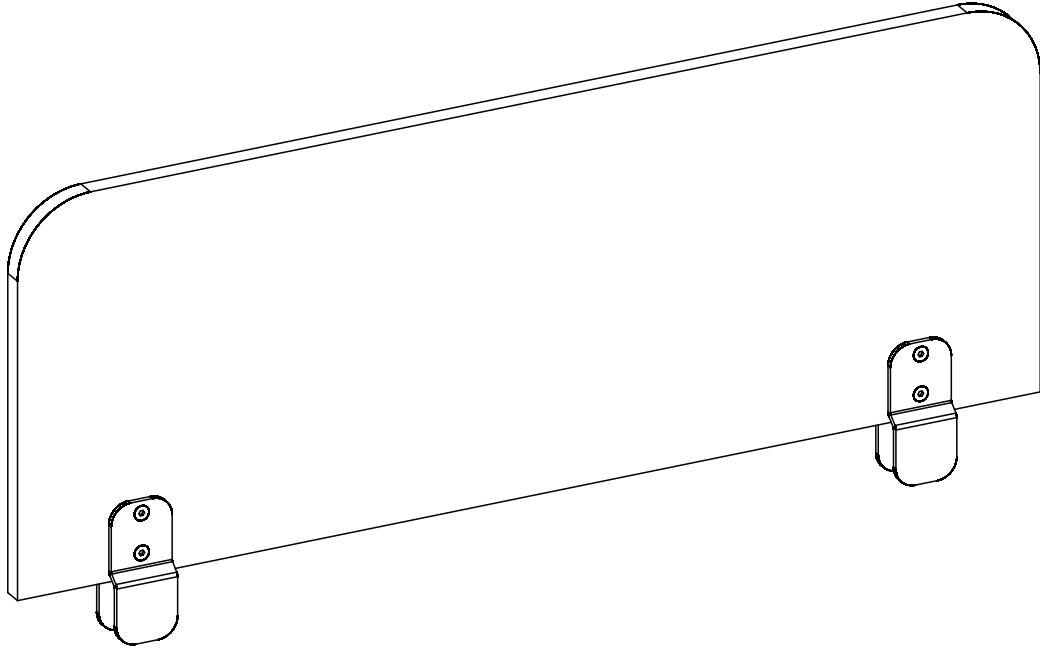


20.84.1701.00



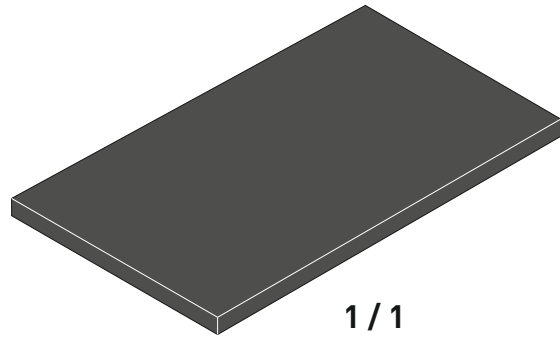
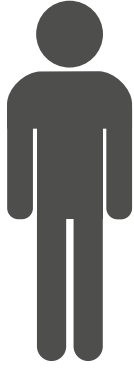
GARANTİ BELGESİ VE
KULLANMA KILAVUZU



WARRANTY CERTIFICATE
AND USER MANUAL

شهادة الضمان ودليل المستخدم

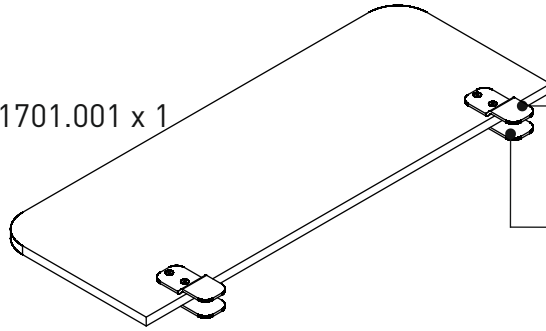




1 / 1

1 / 1

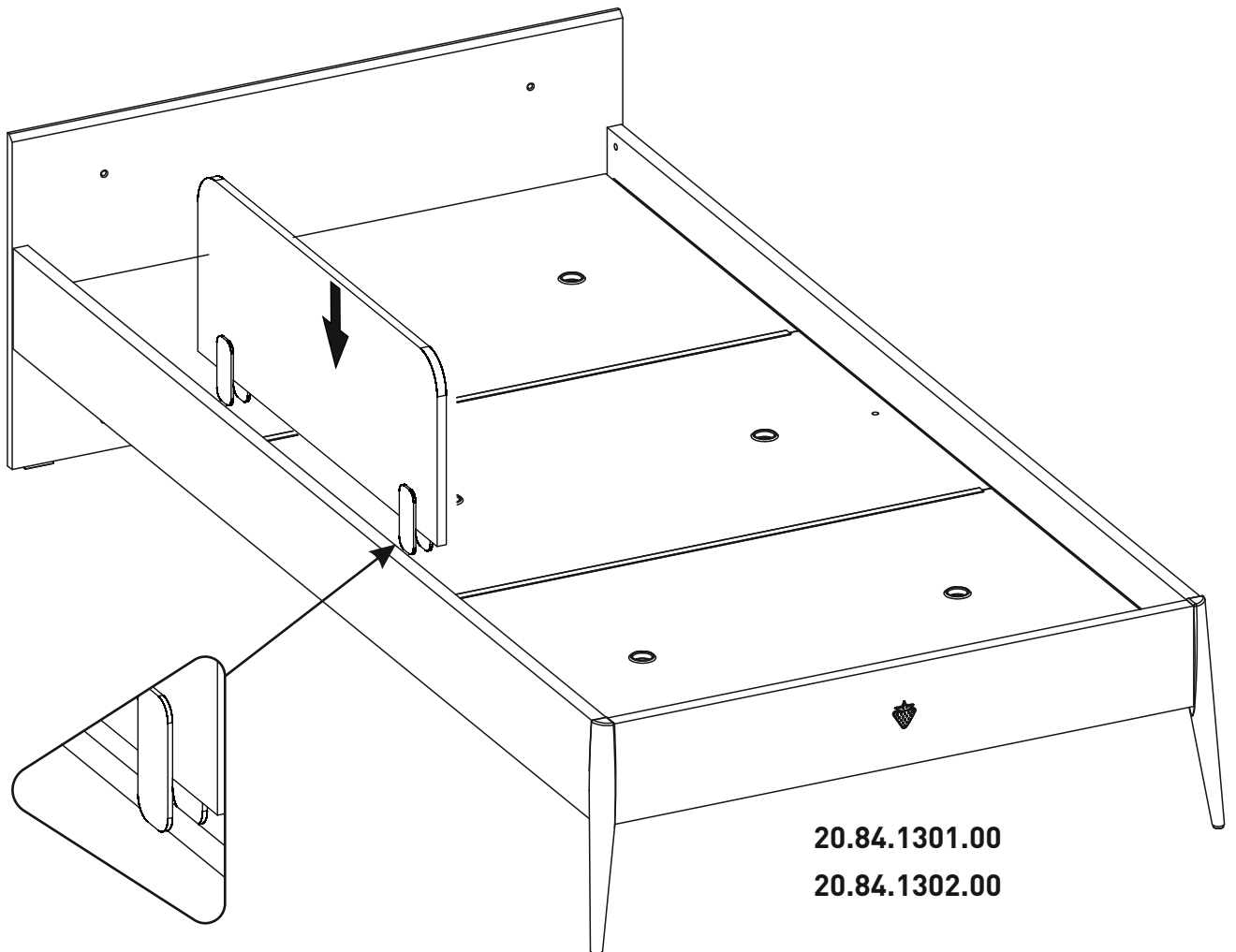
18.84.1701.001 x 1



18.84.1701.202 x 2

18.84.1701.201 x 2

1



20.84.1301.00

20.84.1302.00