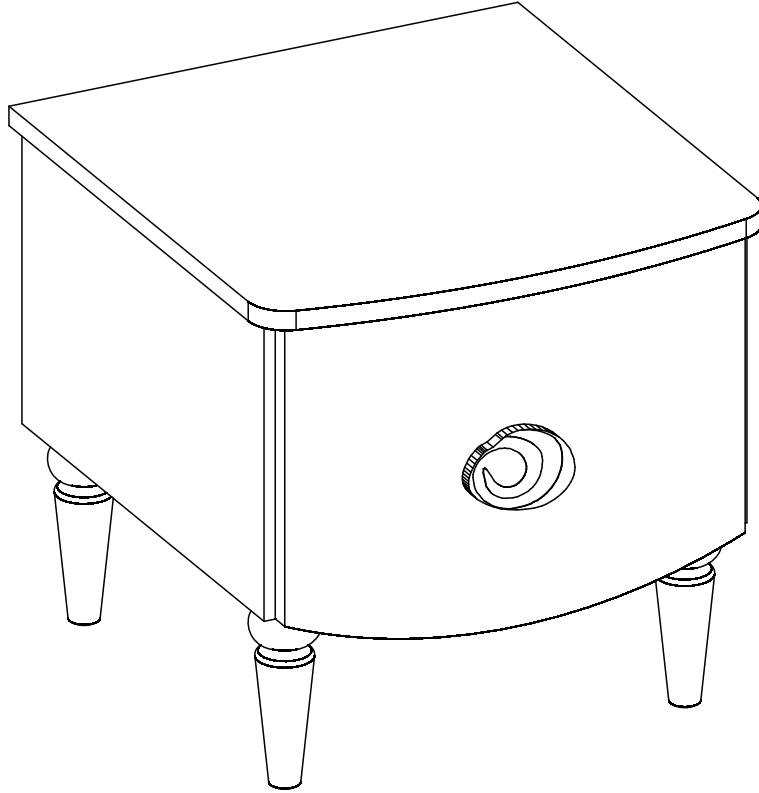


# 20.78.1601.00



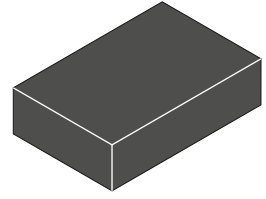
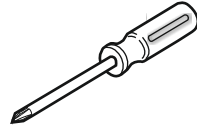
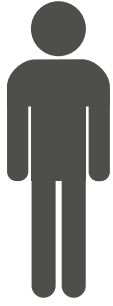
GARANTİ BELGESİ VE  
KULLANMA KILAVUZU



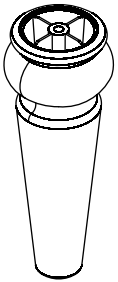
WARRANTY CERTIFICATE  
AND USER MANUAL

شهادة الضمان ودليل المستخدم





1 / 1



13.01.01.806 x 4



M6x30  
13.03.01.032 x 4



13.06.01.192 x 1



M4x20  
13.03.01.003 x 1

1 / 1

