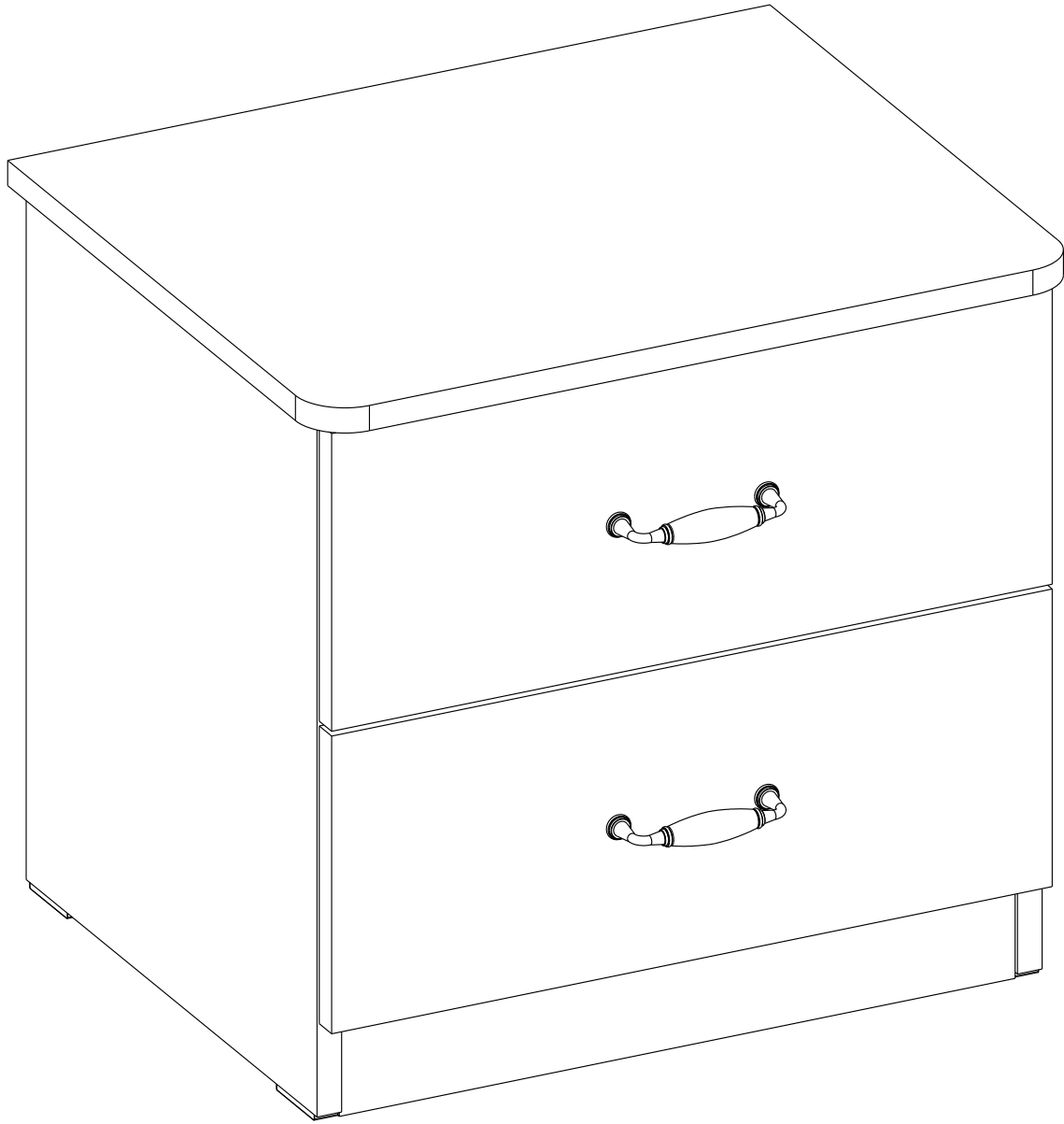
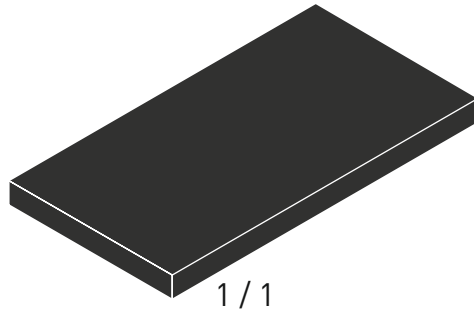
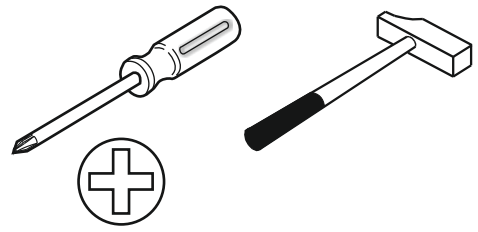
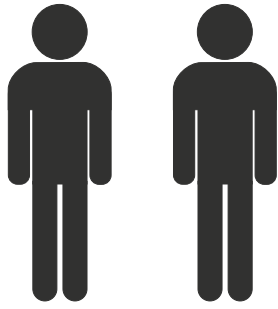
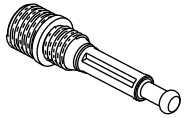


20.55.1601.00





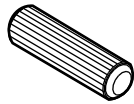
1 / 1



13.07.01.445 x 16



13.07.01.446 x 16



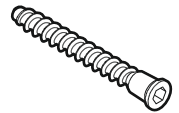
13.01.01.111 x 8



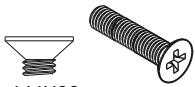
13.01.01.045 x 16



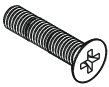
13.01.01.027 x 4



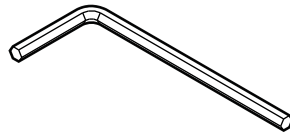
13.02.01.019 x 10



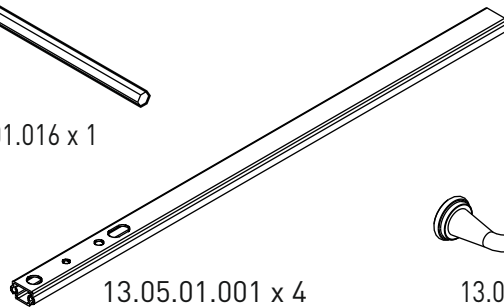
M4X22
13.03.01.010 x 4



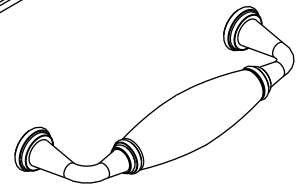
M4X13
13.03.01.007 x 4



13.07.01.016 x 1



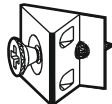
13.05.01.001 x 4



13.06.01.157 x 2

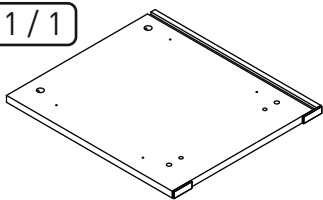


13.02.01.001 x 8

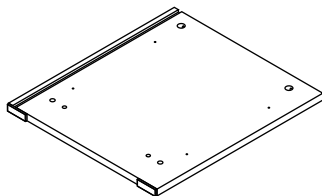


13.01.01.170 x 4

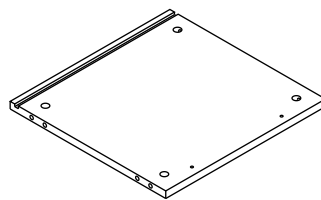
1 / 1



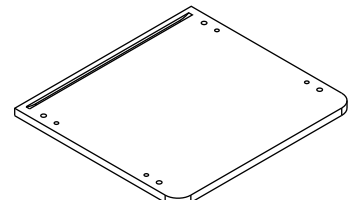
18.55.1601.001 x 1



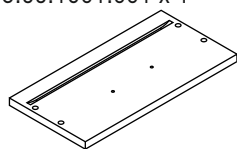
18.55.1601.002 x 1



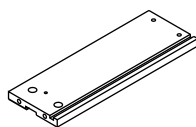
18.55.1601.003 x 1



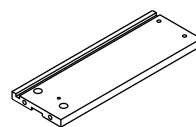
18.55.1601.004 x 1



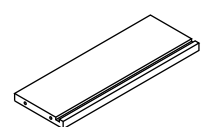
18.55.1601.005 x 2



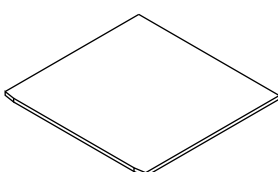
18.55.1601.007 x 2



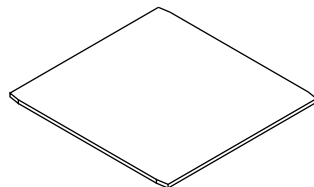
18.55.1601.006 x 2



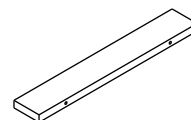
18.55.1601.008 x 2



18.55.1601.009 x 2

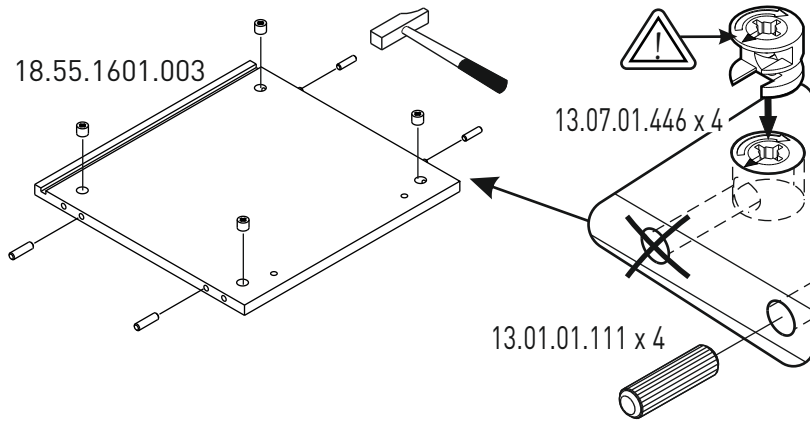


18.55.1601.011 x 1

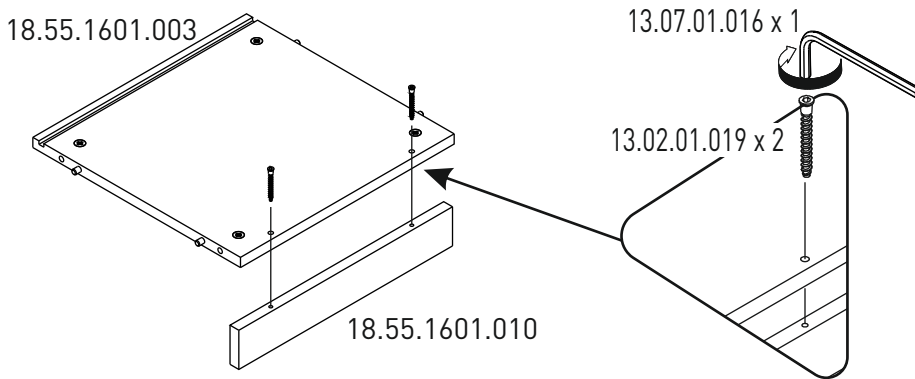


18.55.1601.010 x 1

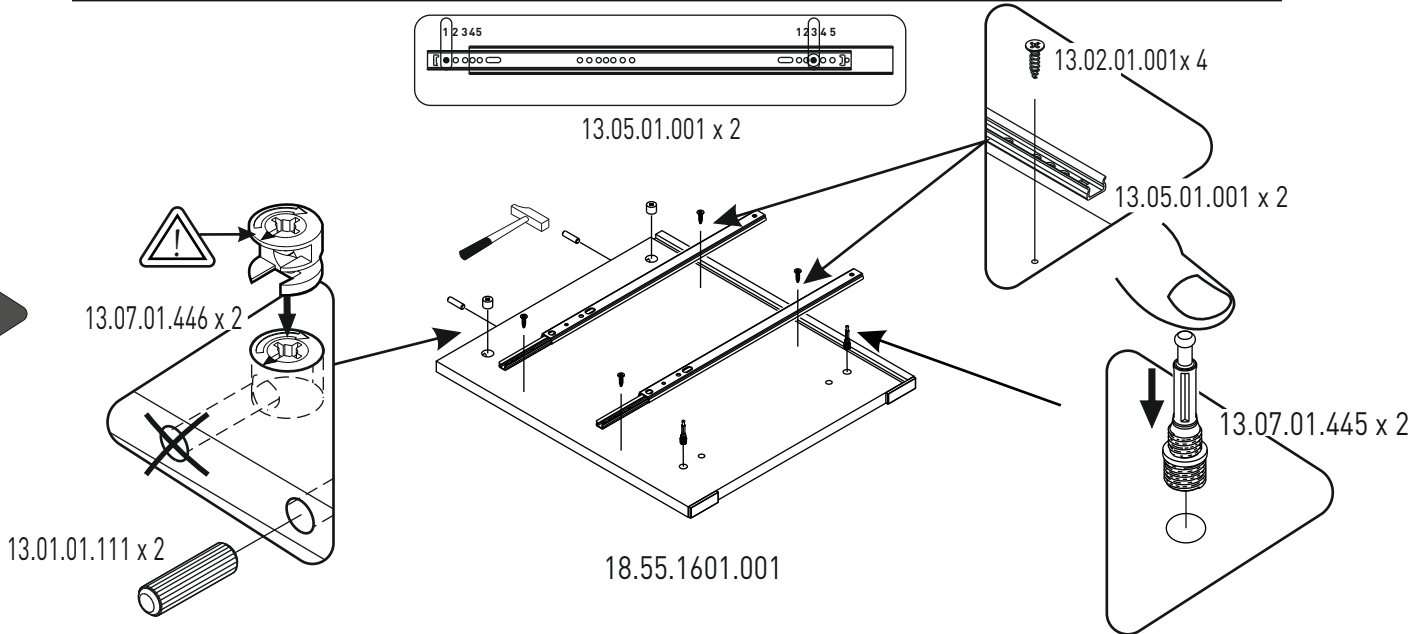
1



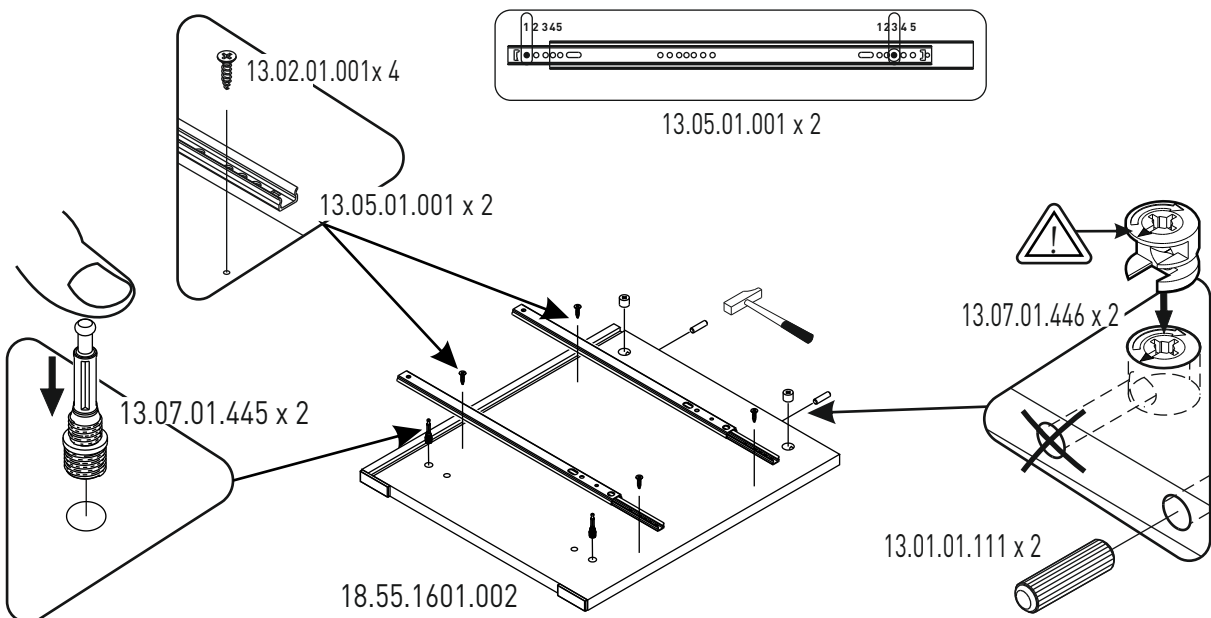
2



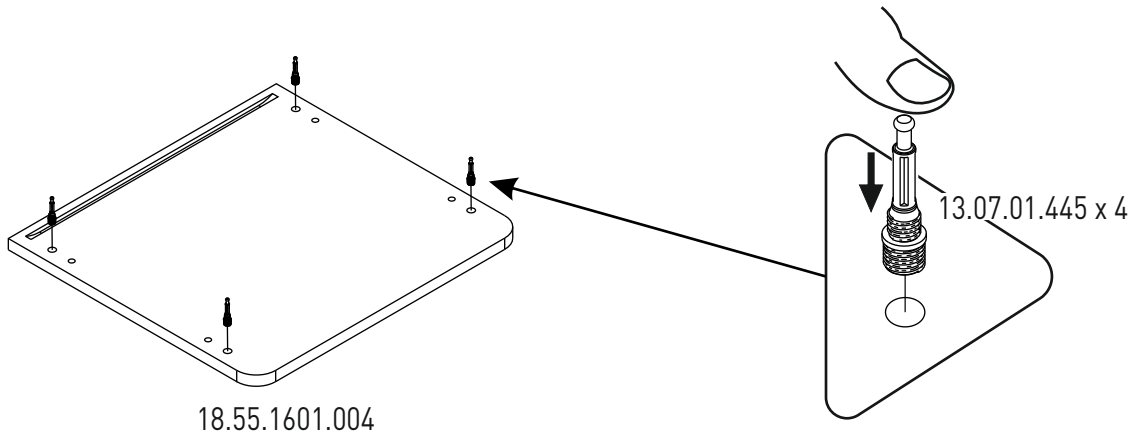
3



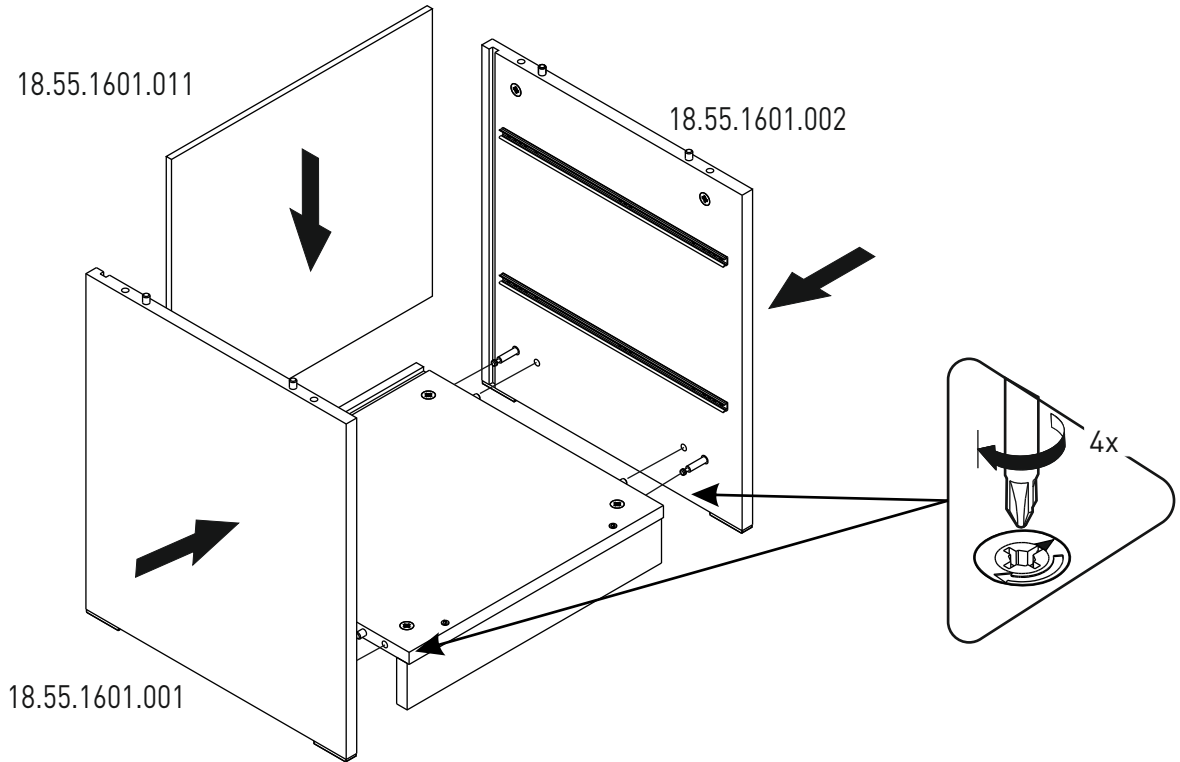
4



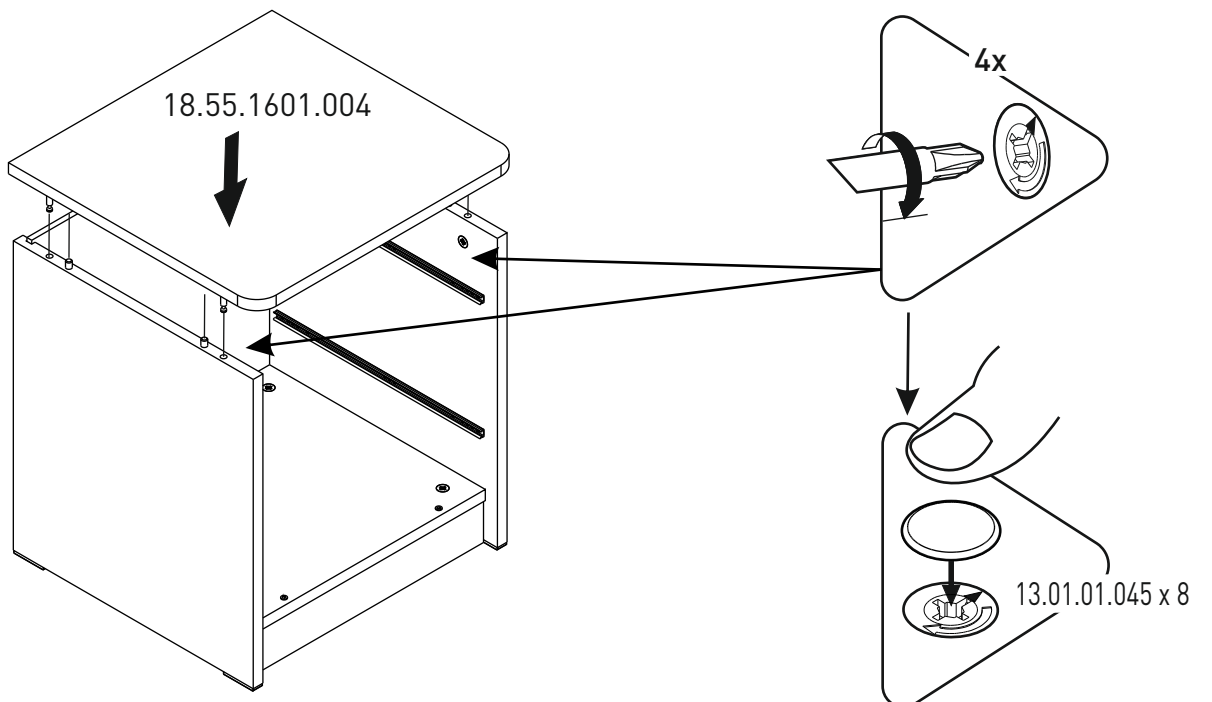
5



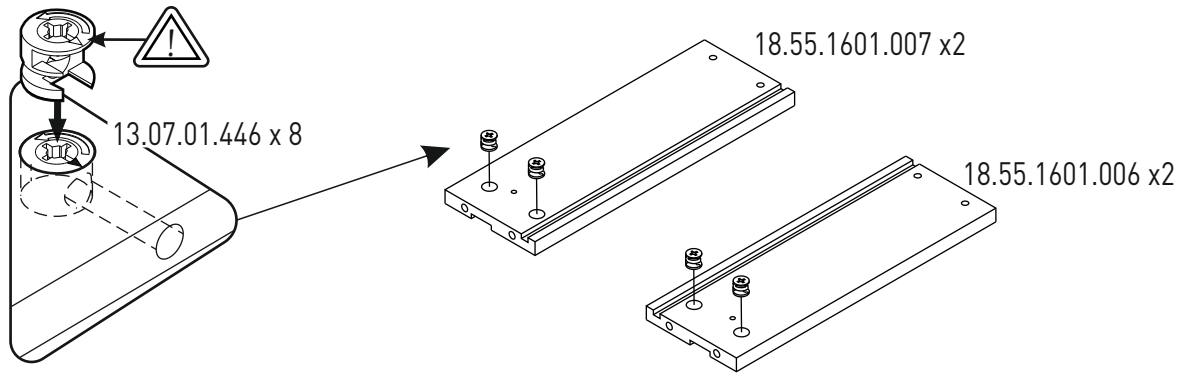
6



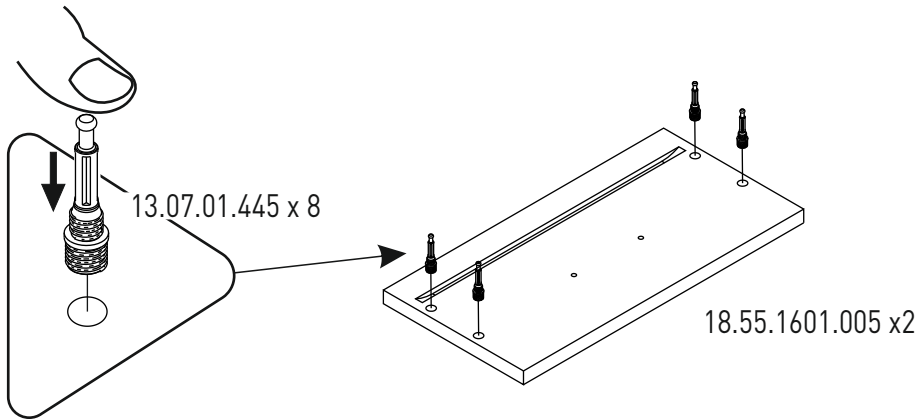
7



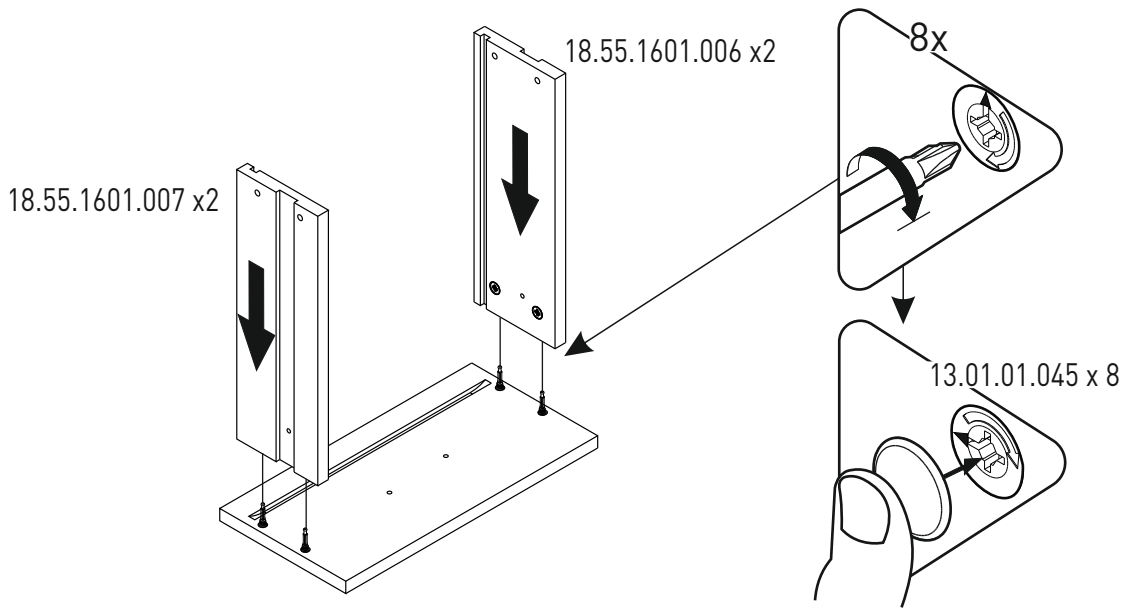
8



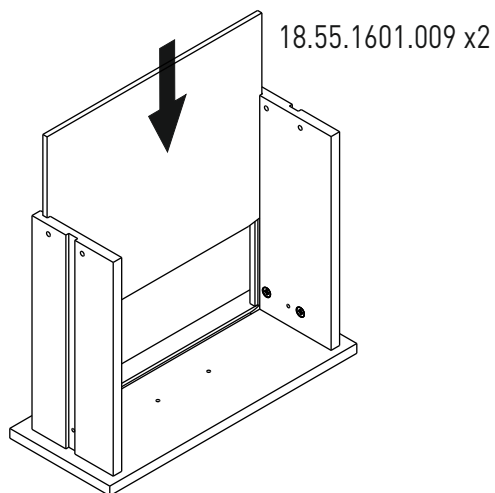
9



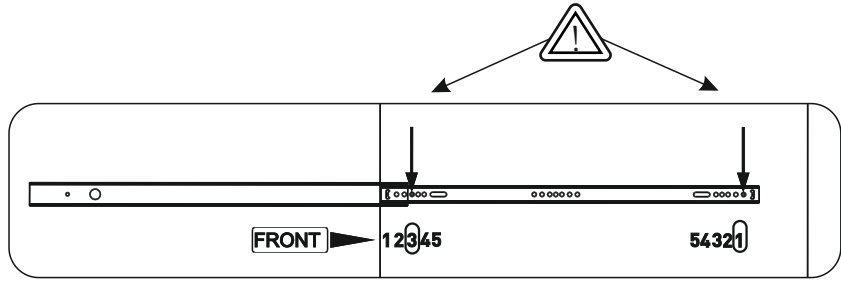
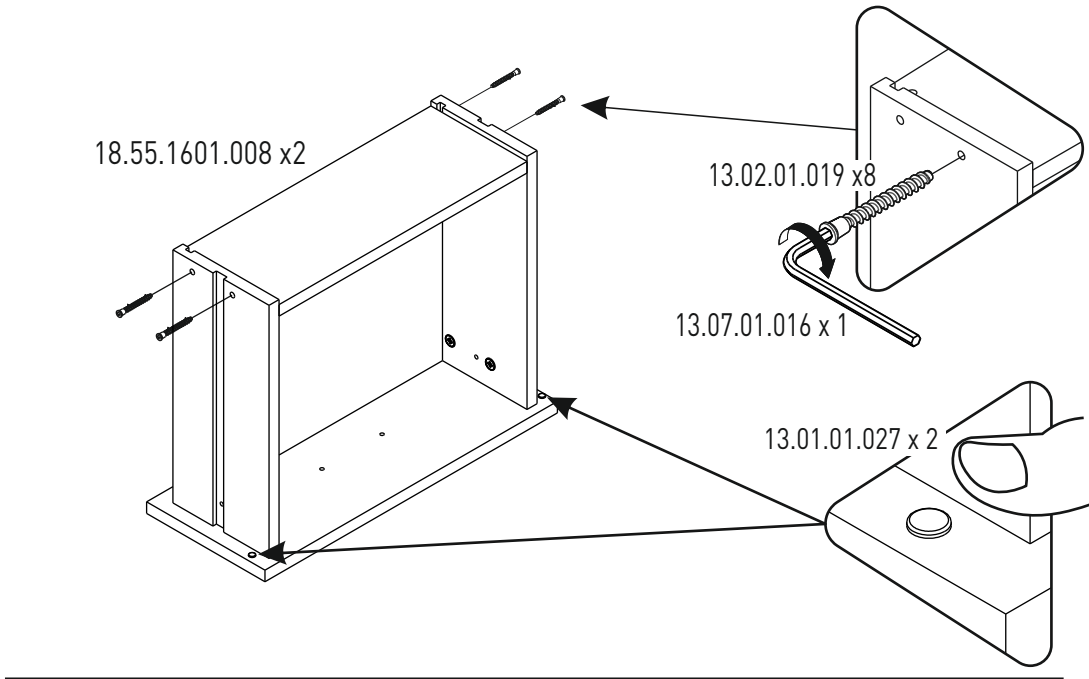
10



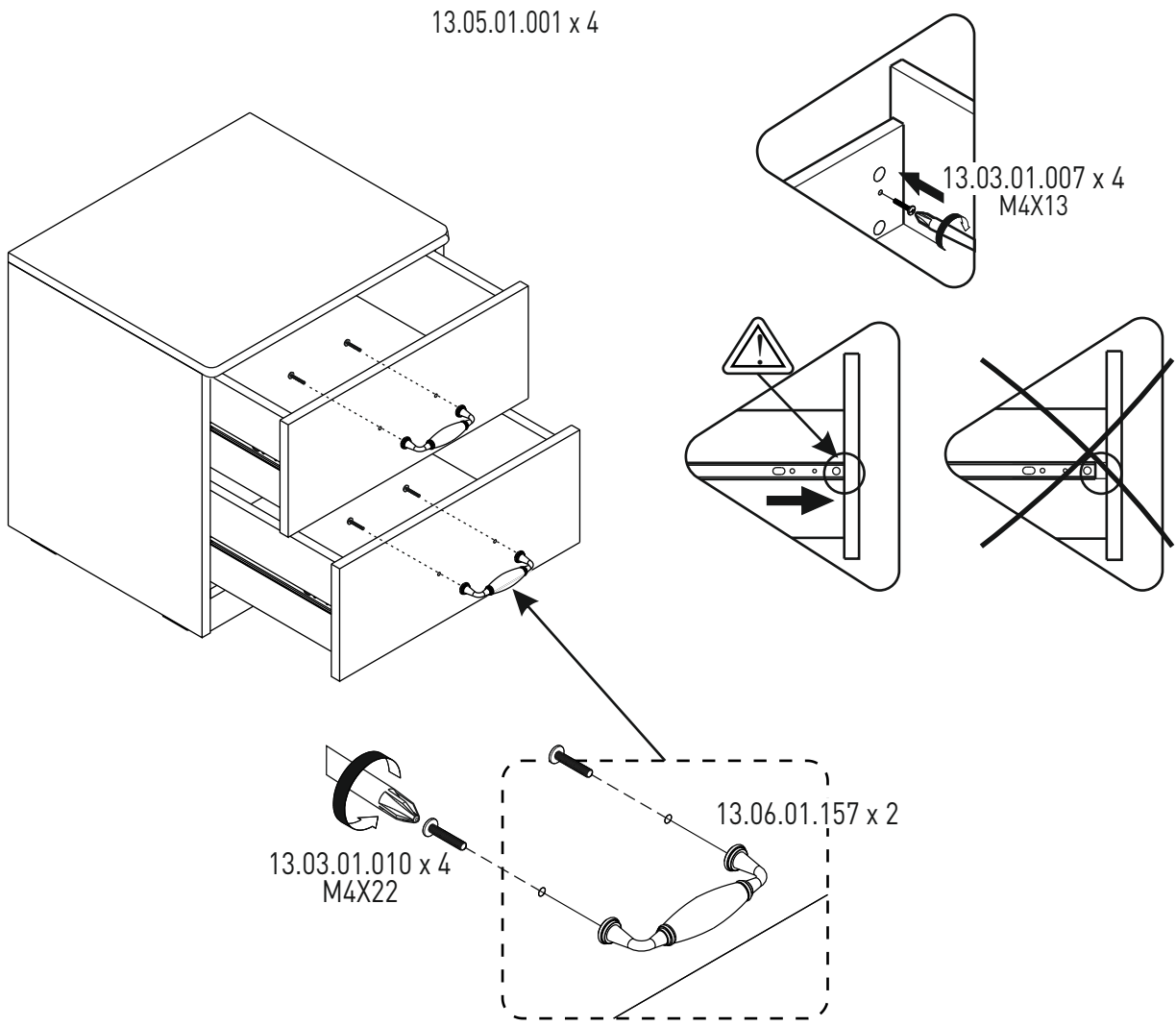
11



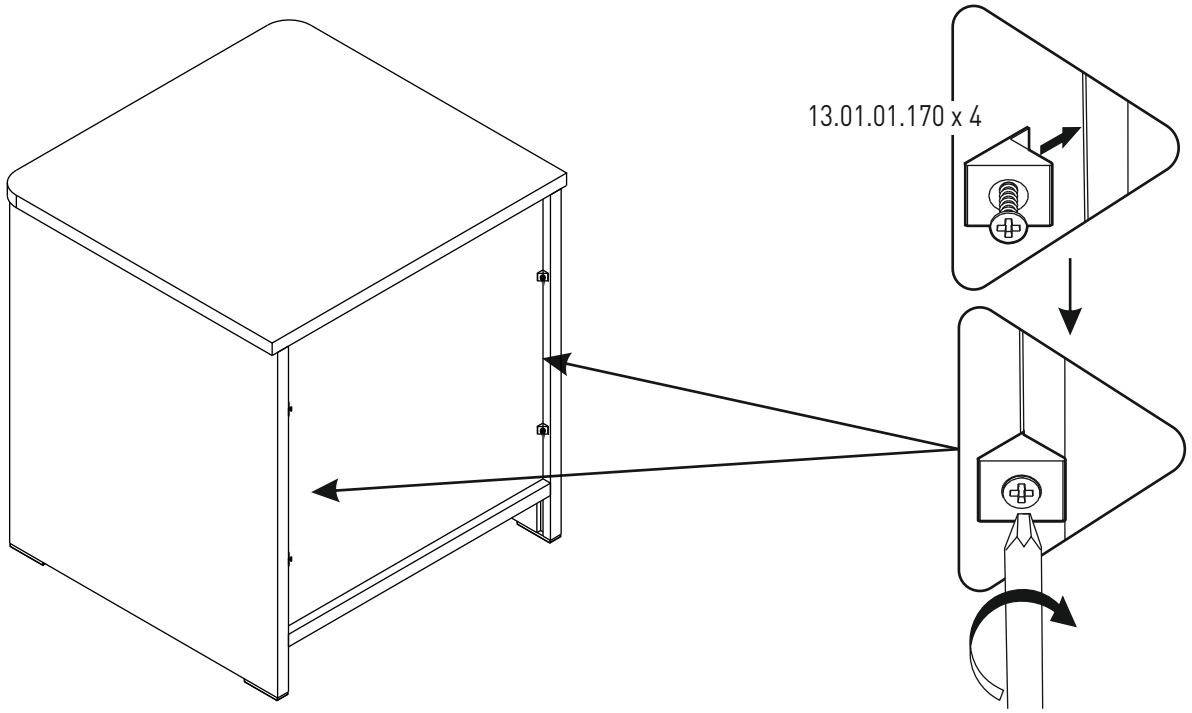
12



13



14



i

