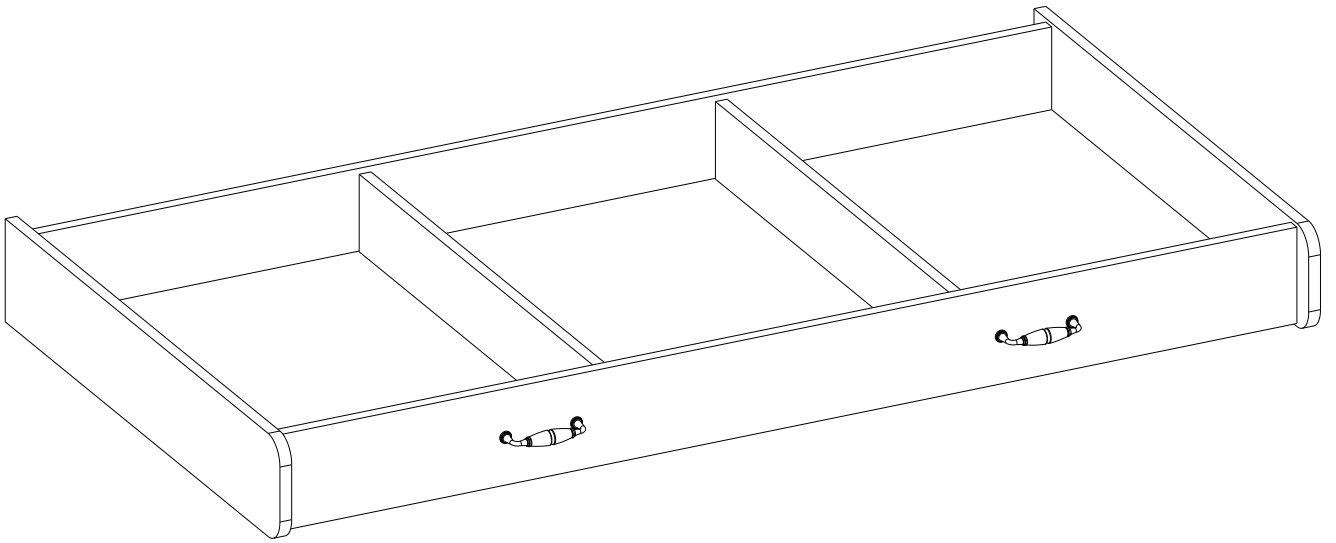
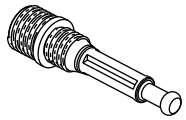
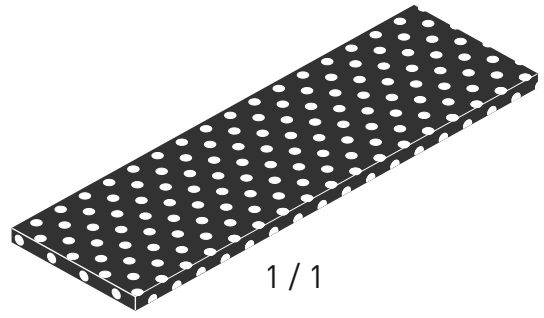
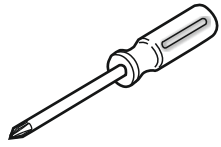
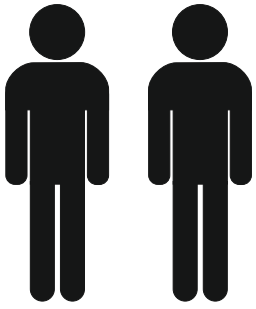


**20.55.1017.00**

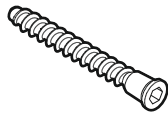




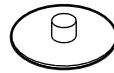
13.07.01.445 x 12



13.07.01.446 x 12



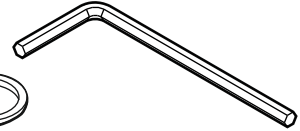
13.02.01.019 x 8



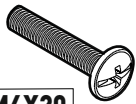
13.01.01.045 x 12



13.01.01.107 x 4

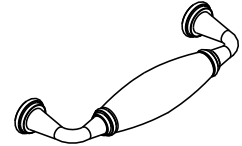


13.07.01.016 x 1



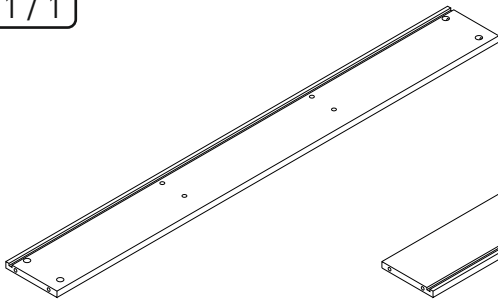
**M4X20**

13.03.01.003 x 4

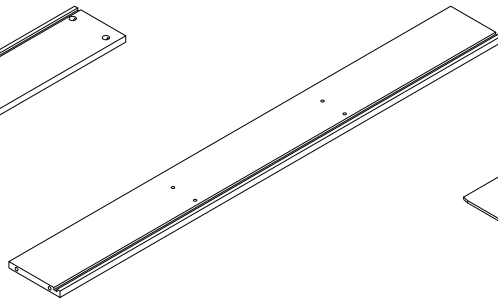


13.06.01.157 x 2

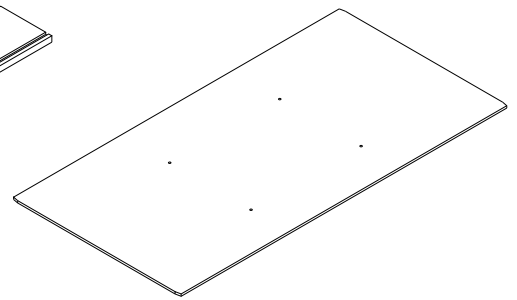
1 / 1



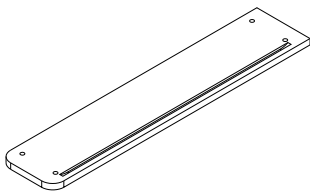
18.55.1017.001 x 1



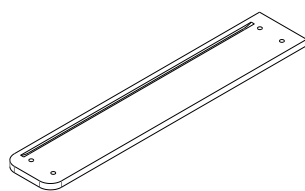
18.55.1017.002 x 1



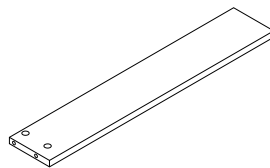
18.55.1017.006 x 1



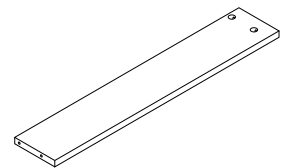
18.55.1017.003 x 1



18.55.1017.007 x 1

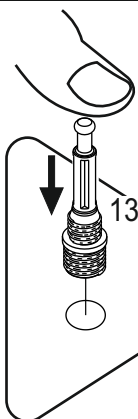


18.55.1017.004 x 1

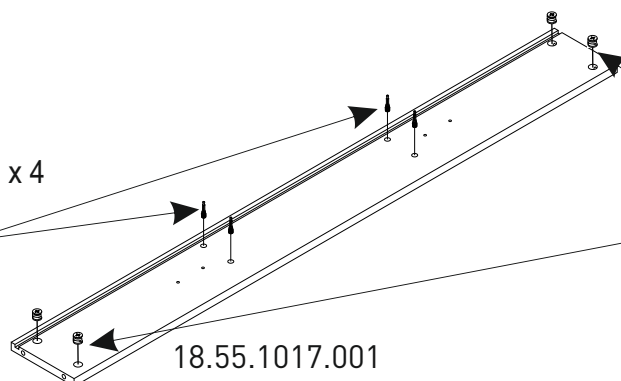


18.55.1017.005 x 1

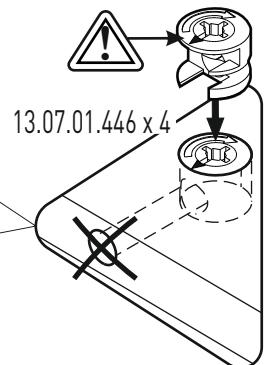
1



13.07.01.445 x 4

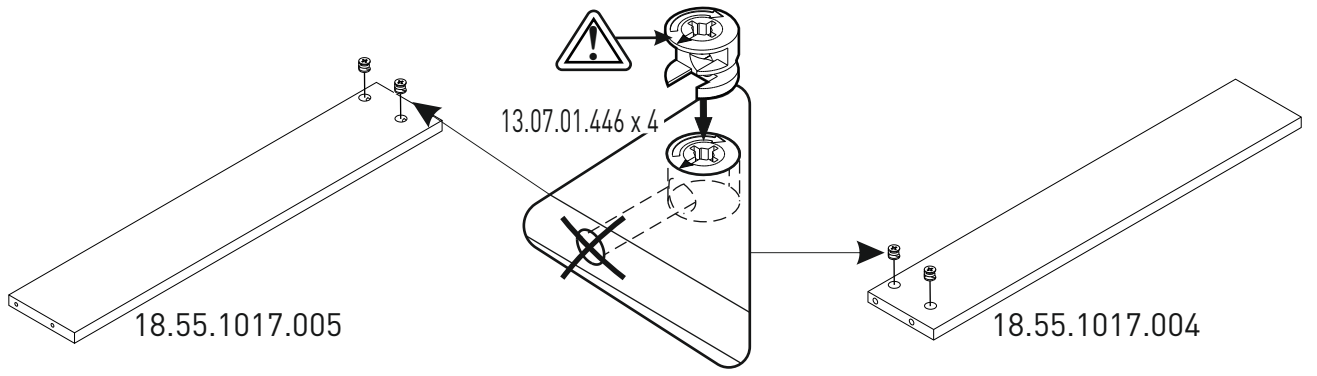


18.55.1017.001

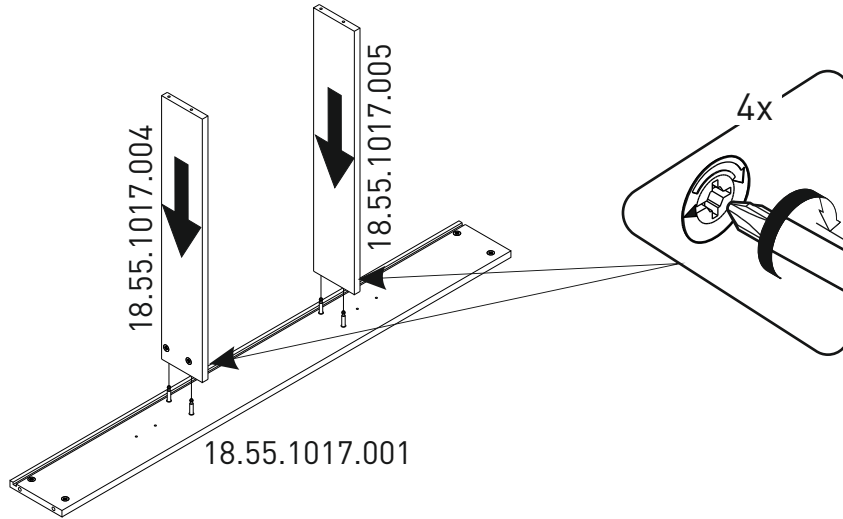


13.07.01.446 x 4

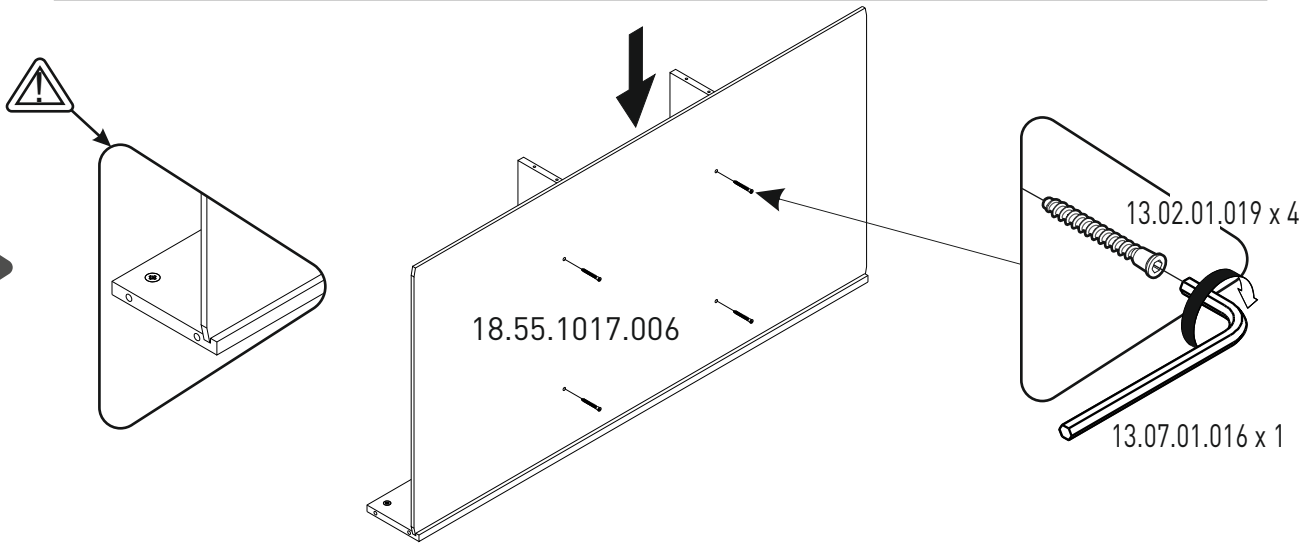
2



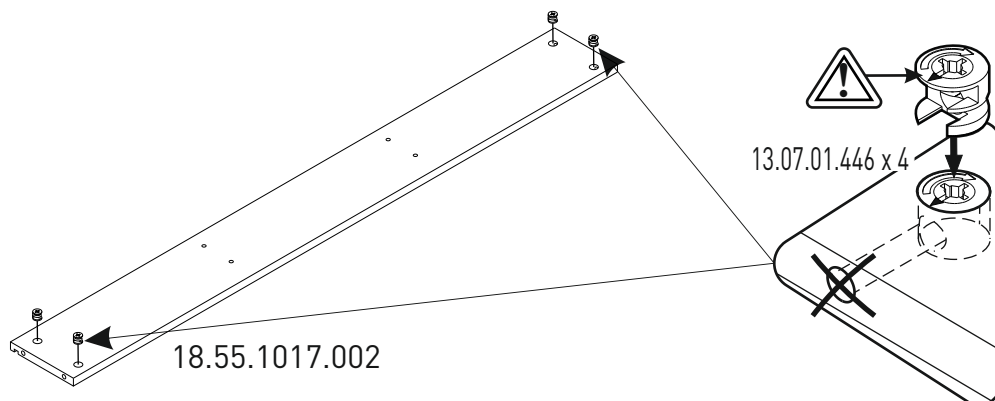
3



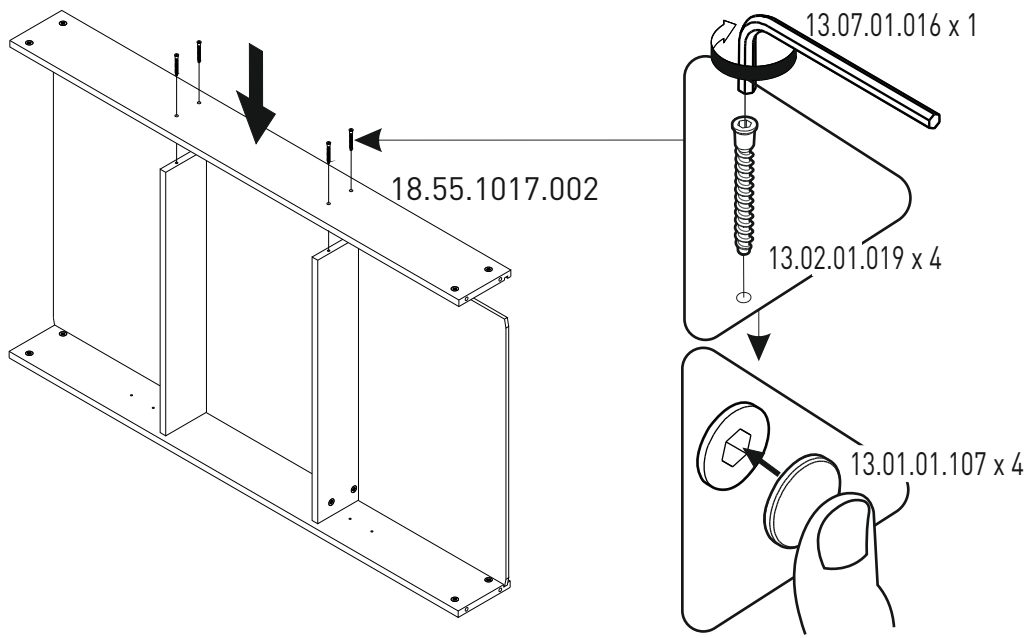
4



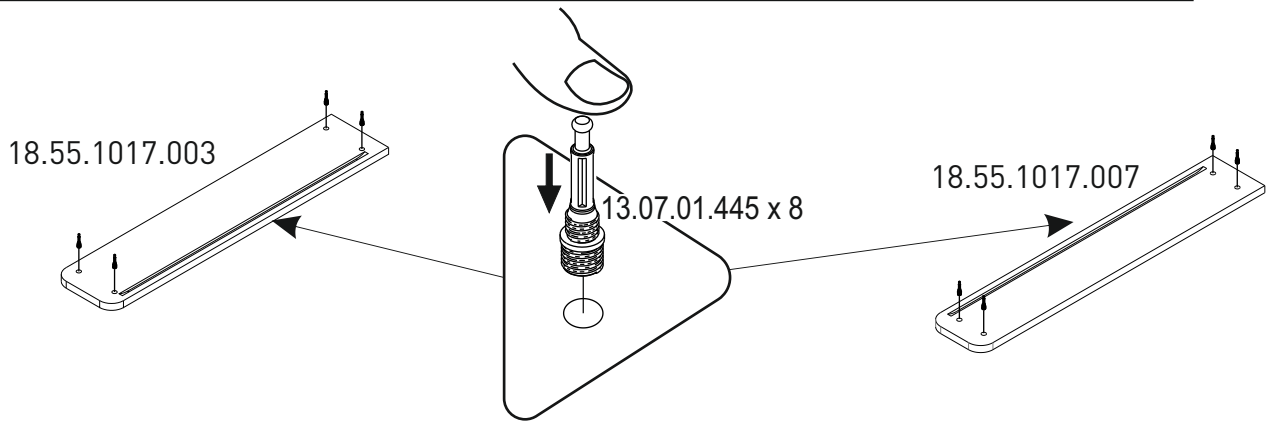
5



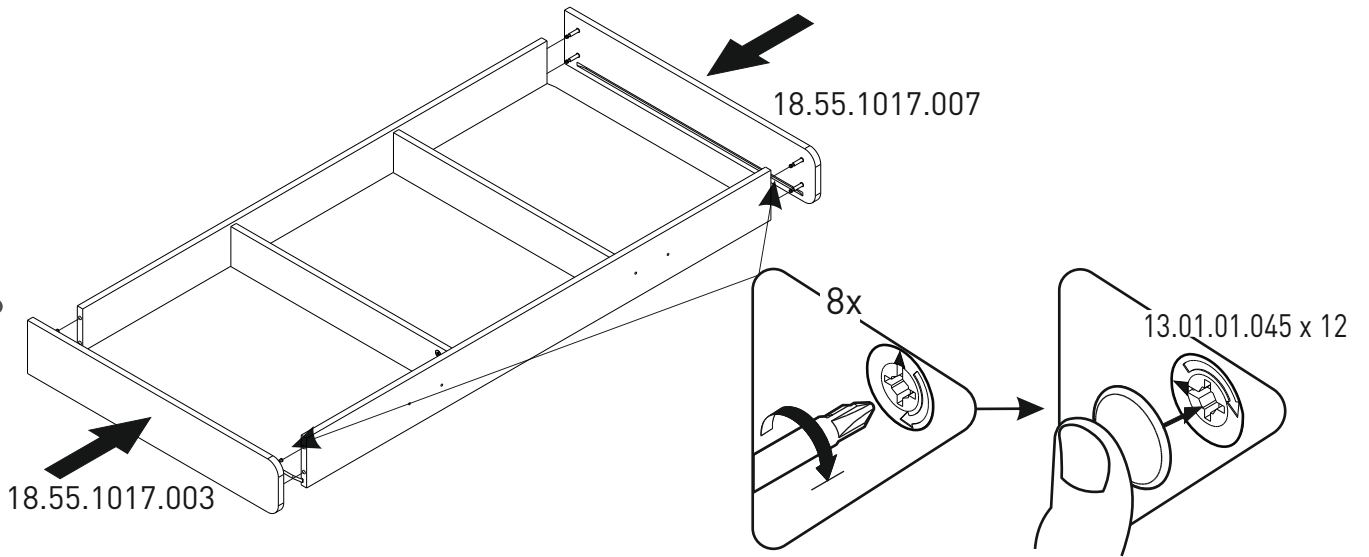
6



7



8



i

