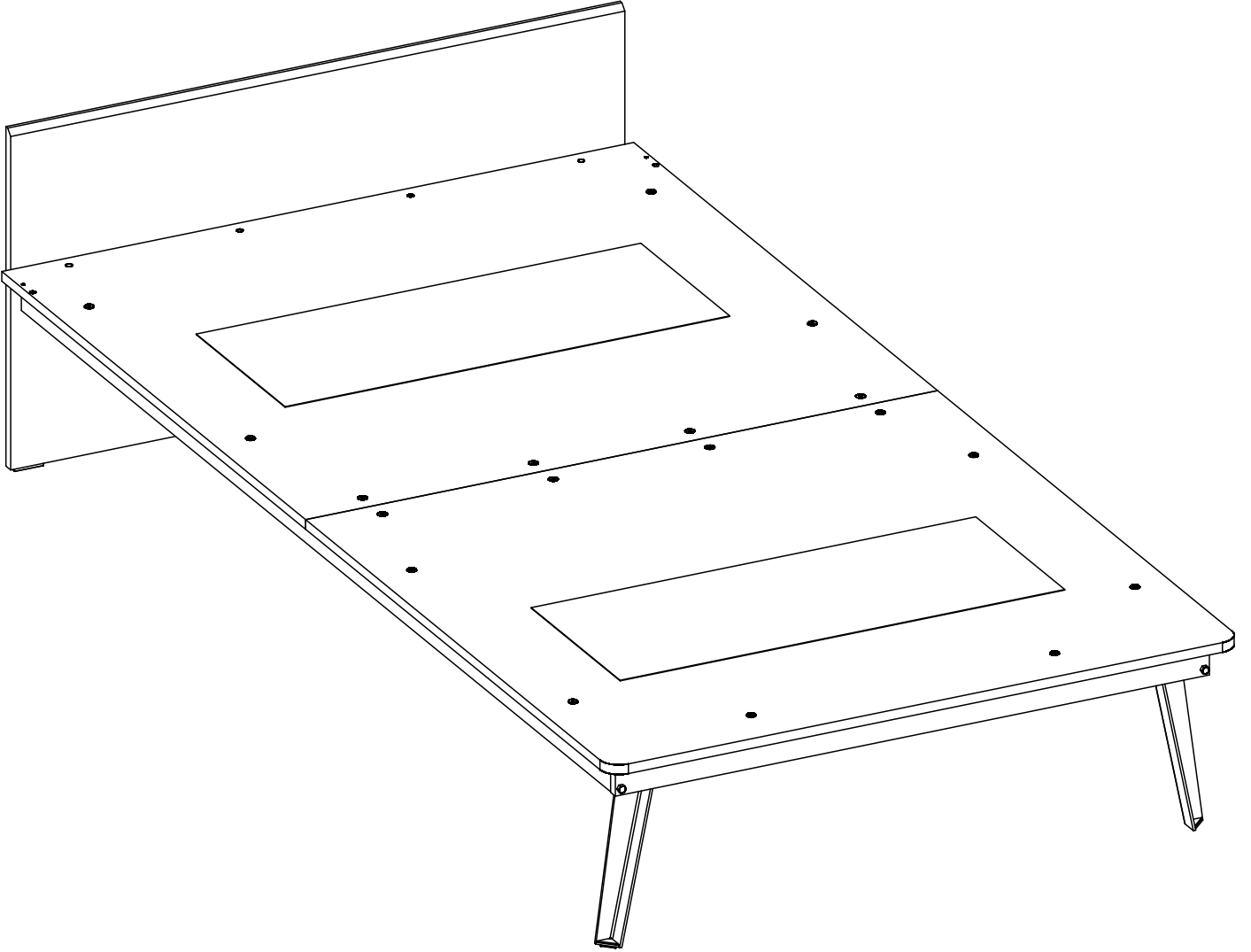


# 20.52.1314.00



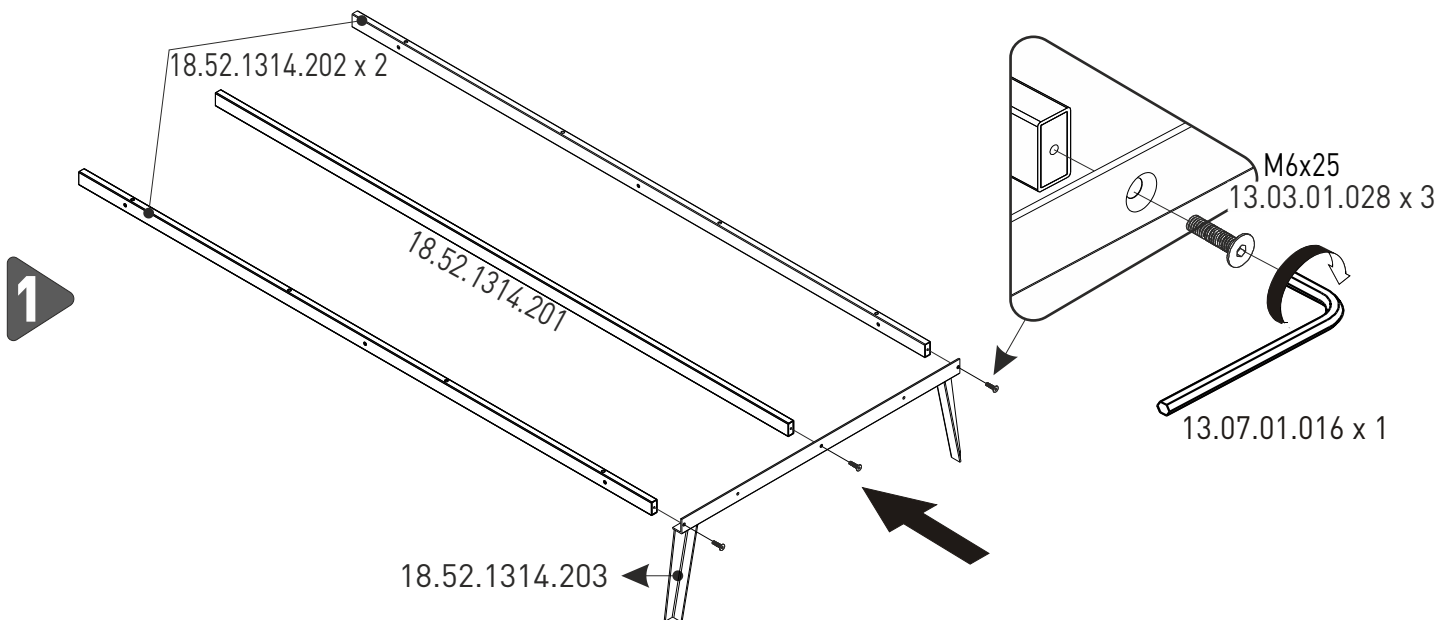
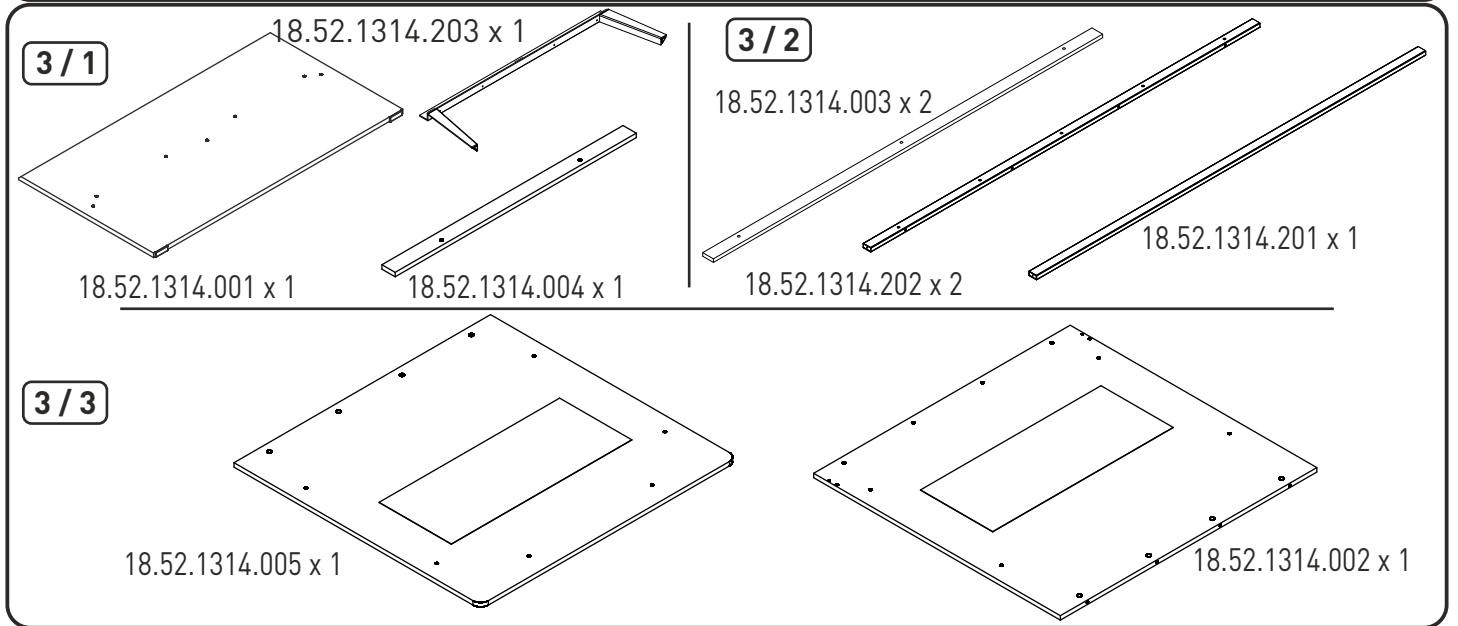
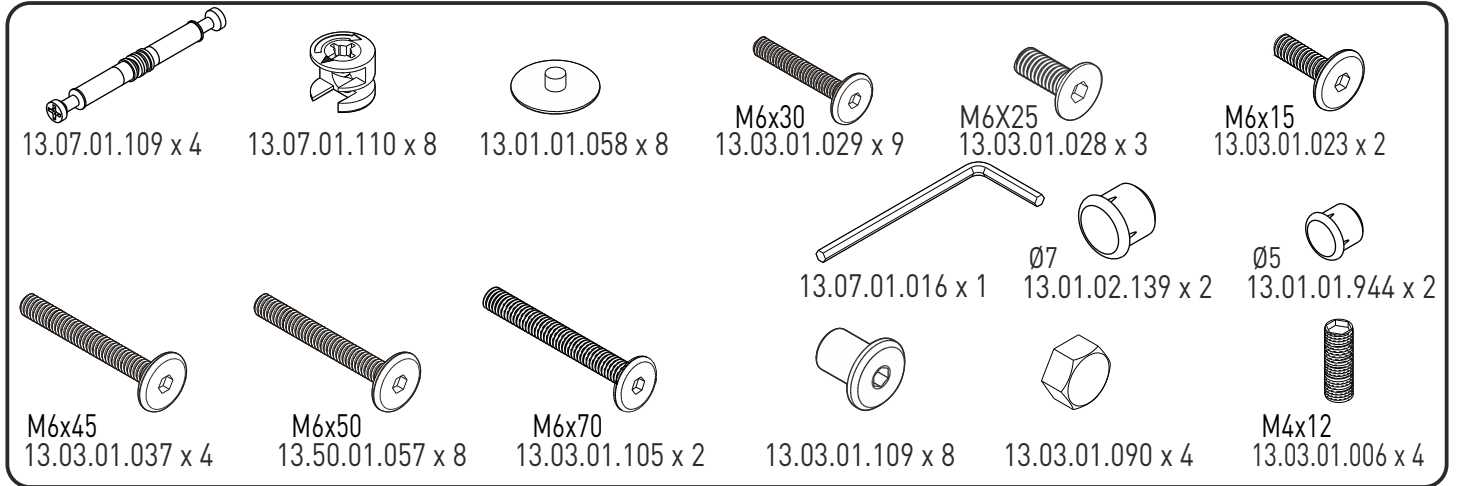
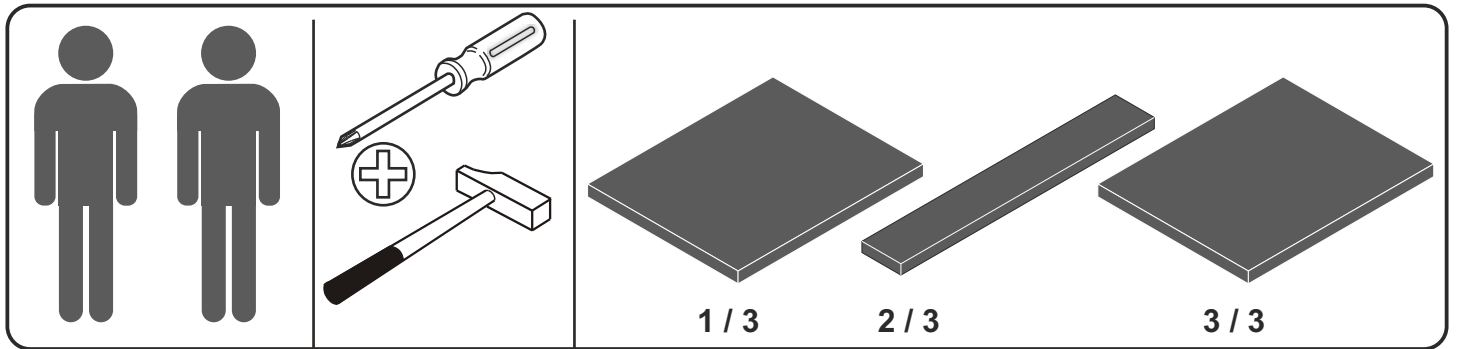
GARANTİ BELGESİ VE  
KULLANMA KILAVUZU



WARRANTY CERTIFICATE  
AND USER MANUAL

شهادة الضمان ودليل المستخدم



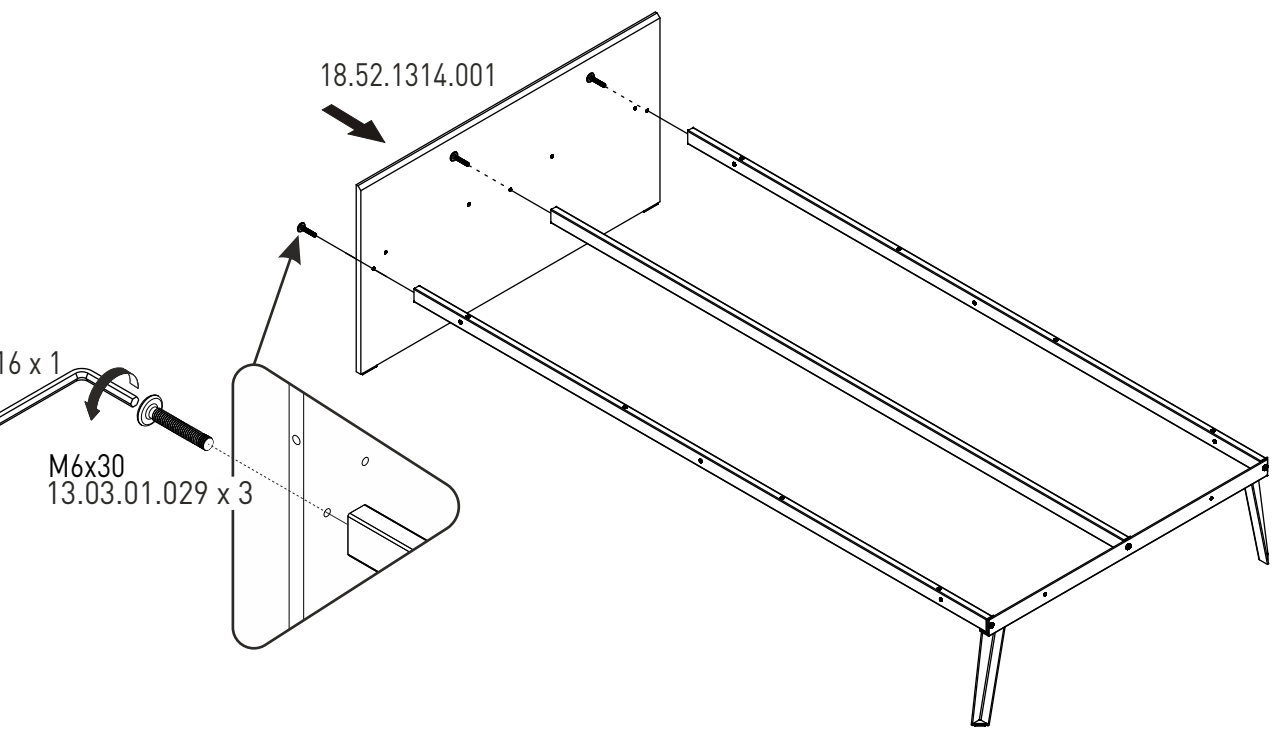


18.52.1314.001

2

13.07.01.016 x 1

M6x30  
13.03.01.029 x 3



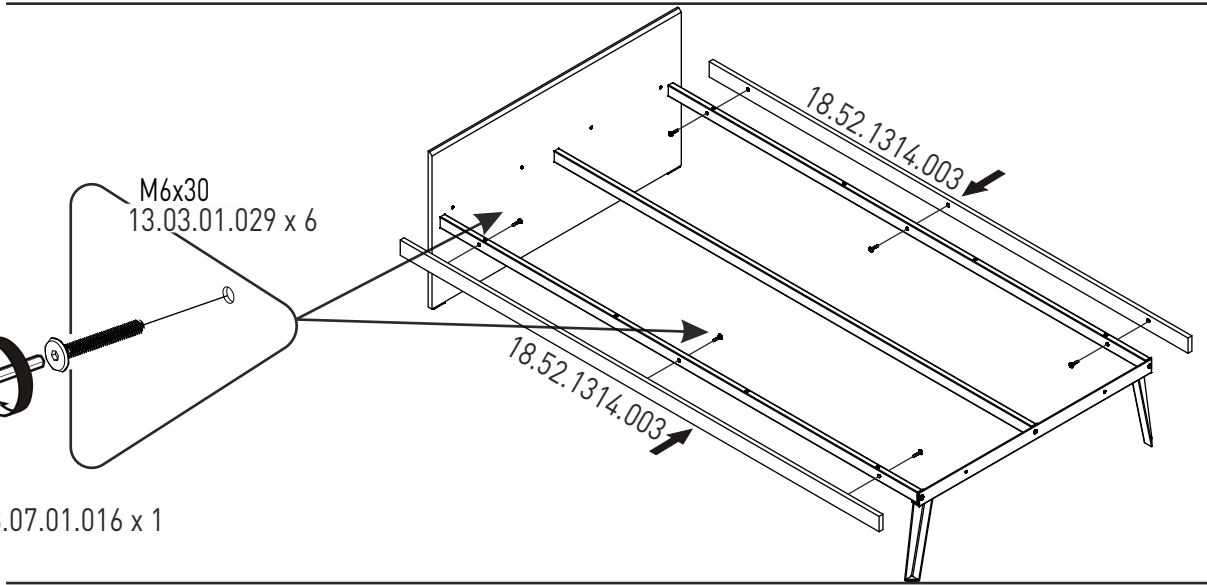
M6x30  
13.03.01.029 x 6

3

13.07.01.016 x 1

18.52.1314.003

18.52.1314.003



M4x12  
13.03.01.006 x 4

13.03.01.090 x 4

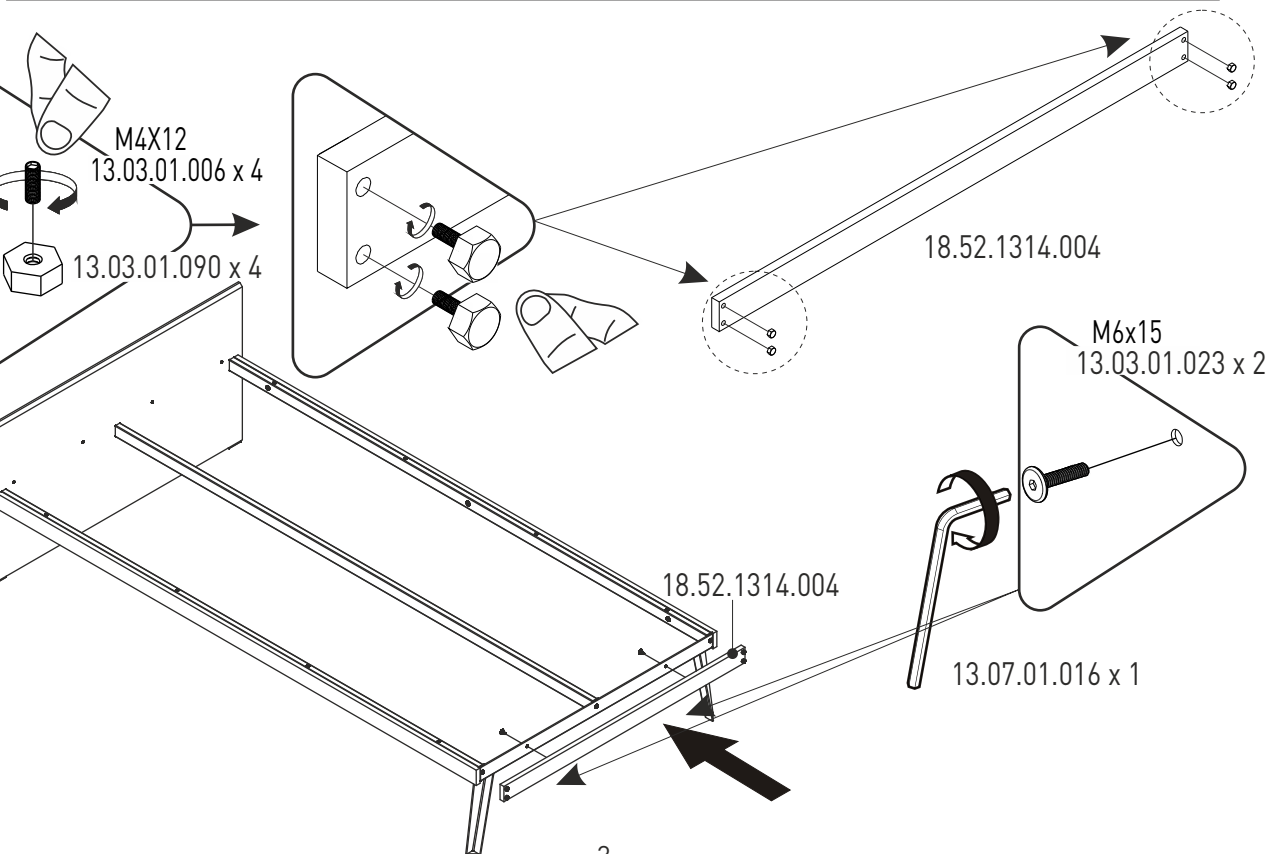
4

18.52.1314.004

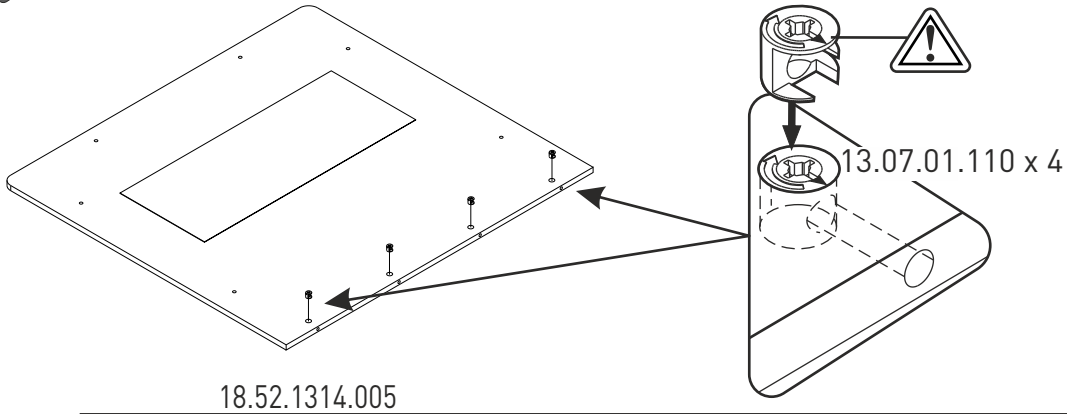
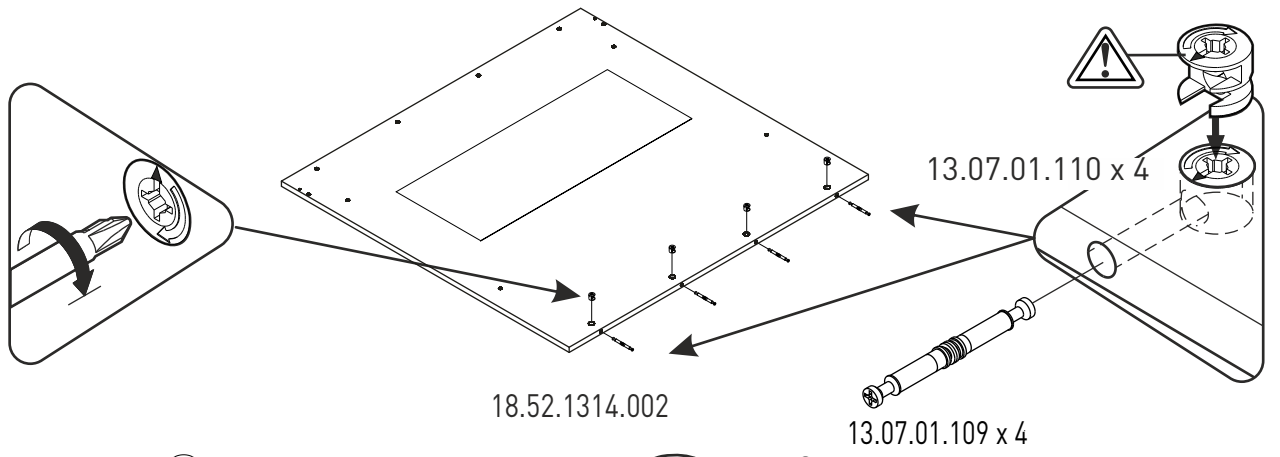
18.52.1314.004

M6x15  
13.03.01.023 x 2

13.07.01.016 x 1



5



6

