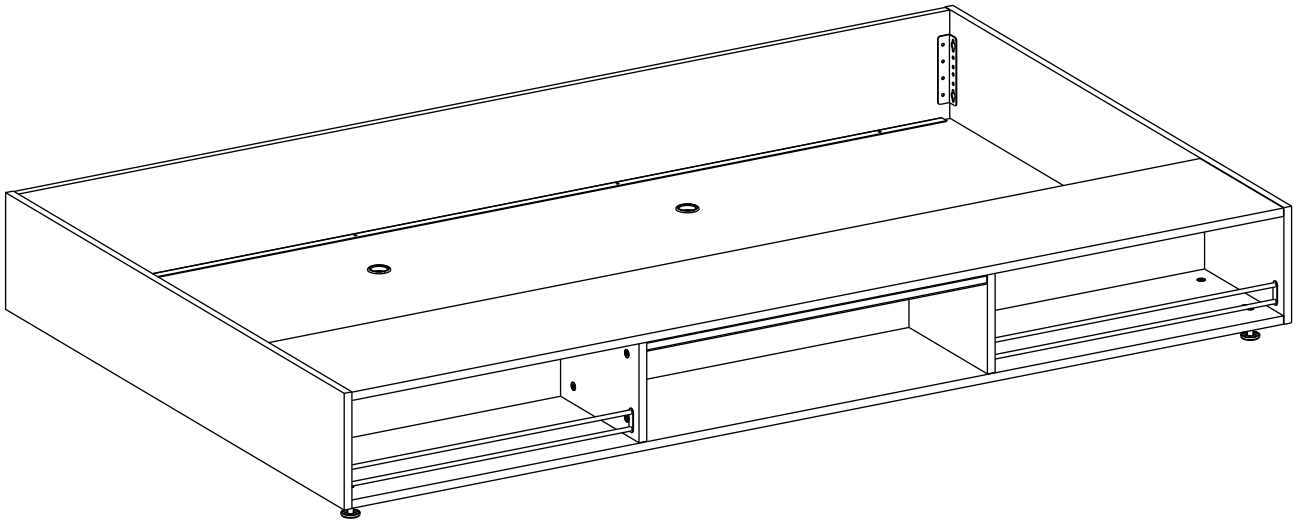
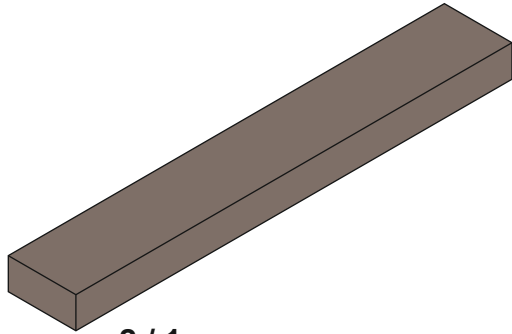
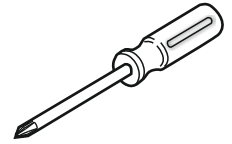
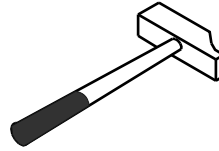
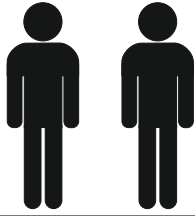
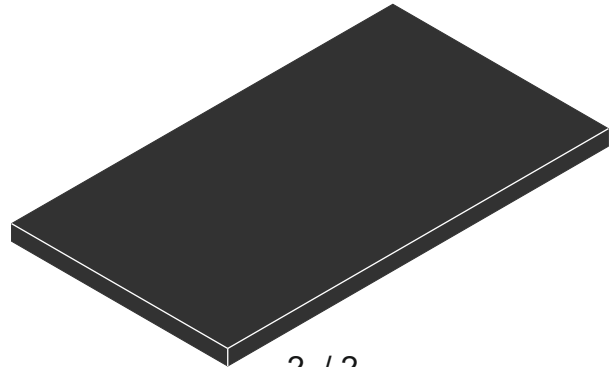


20.50.1305.00

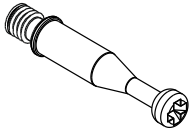




2 / 1



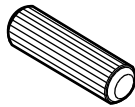
2 / 2



13.07.01.108 x 20



13.07.01.110 x 20



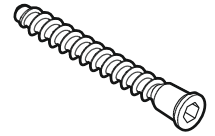
13.01.01.111 x 20



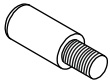
4x16
13.02.01.004 x 15



13.02.01.017 x 24



13.02.01.019 x 4



13.07.01.405 x 2



13.01.01.183 x 4



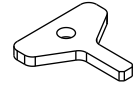
M6x13
13.03.01.021 x 8



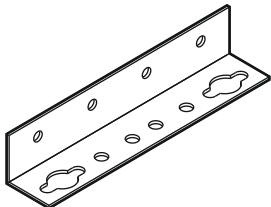
13.01.01.055 x 16



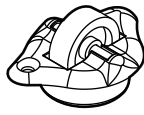
4,2x16
13.02.01.015 x 8



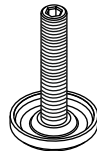
13.07.01.427 x 1



13.07.01.082 x 2



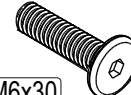
13.01.01.005 x 7



13.07.01.426 x 2

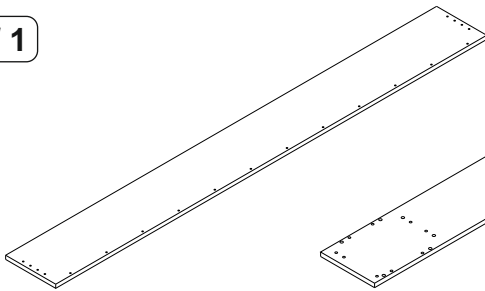


13.07.01.016 x 1

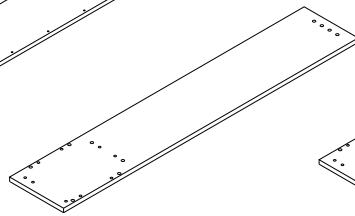


M6x30
13.03.01.029 x 3

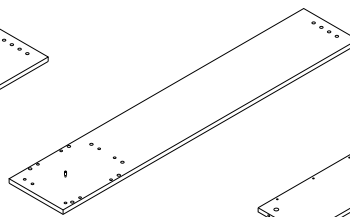
2 / 1



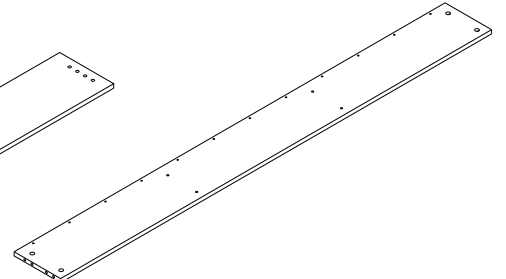
18.50.1305.003 x 1



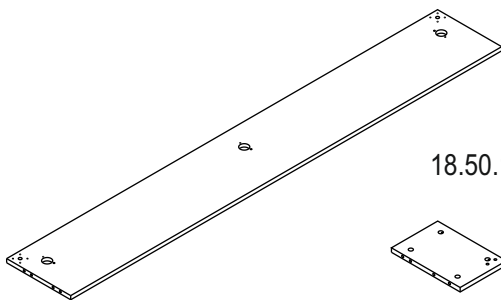
18.50.1305.002 x 1



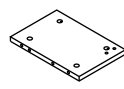
18.50.1305.001 x 1



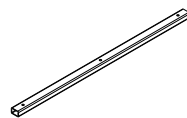
18.50.1305.004 x 1



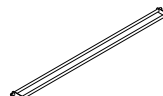
18.50.1305.008 x 1



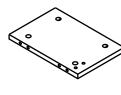
18.50.1305.007 x 1



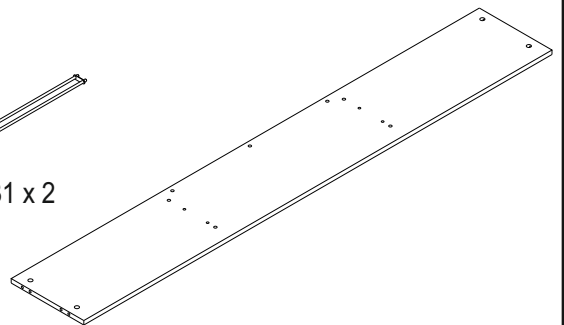
18.50.1305.202 x 1



13.07.01.431 x 2

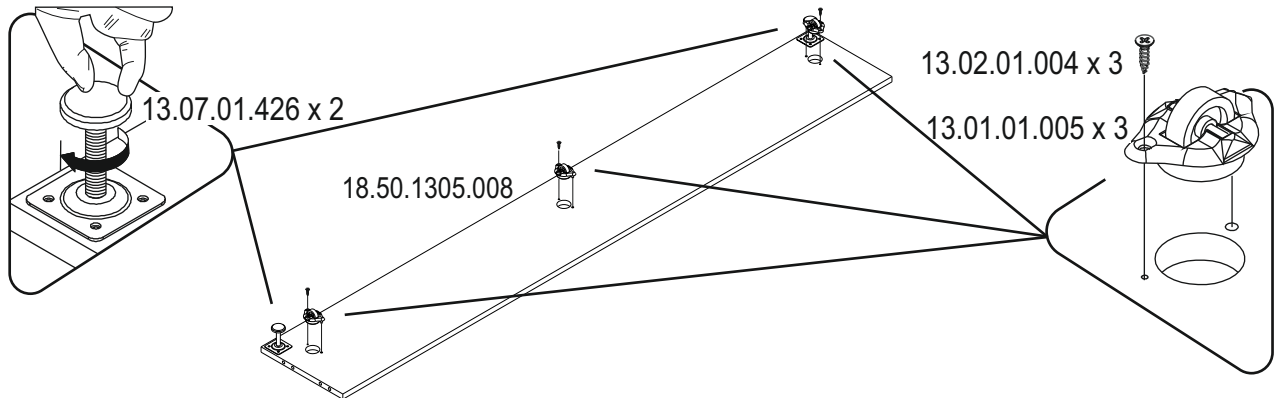
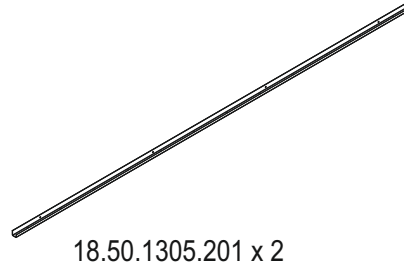
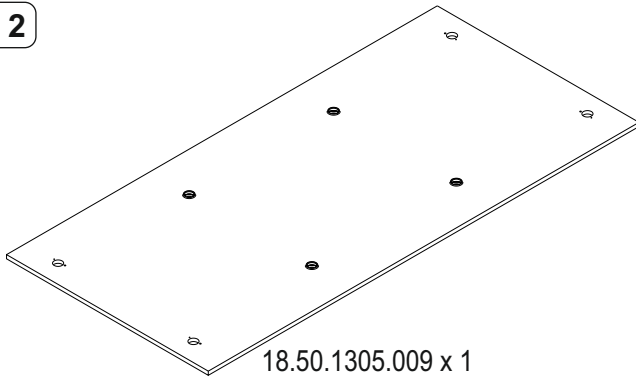


18.50.1305.006 x 1

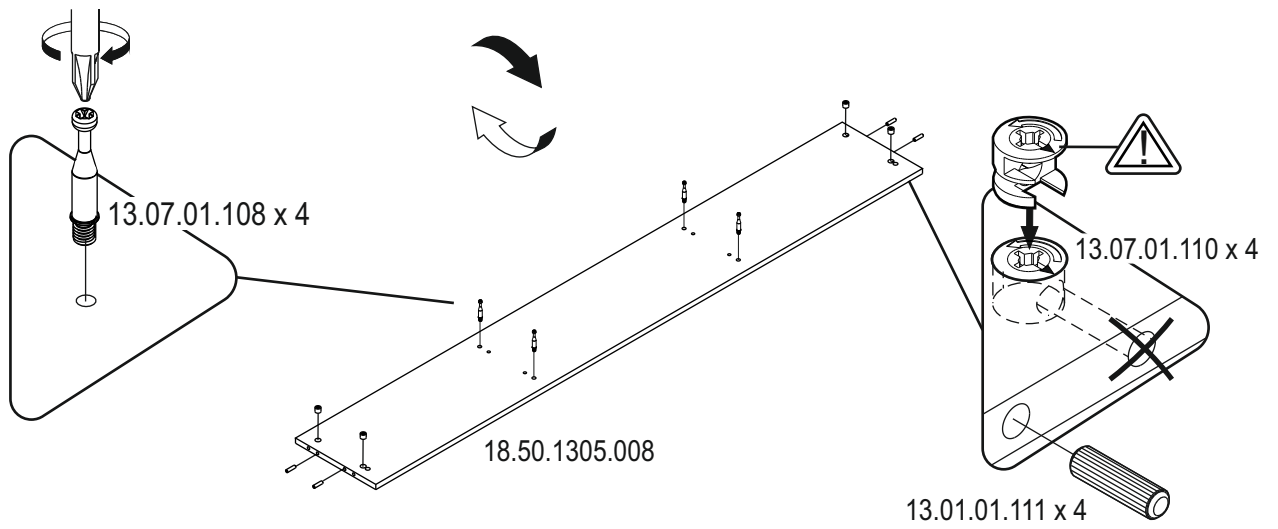


18.50.1305.005 x 1

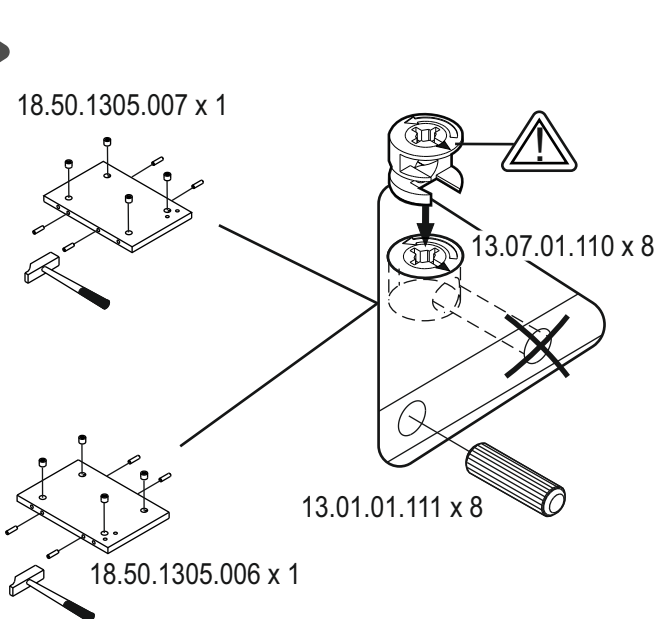
2 / 2



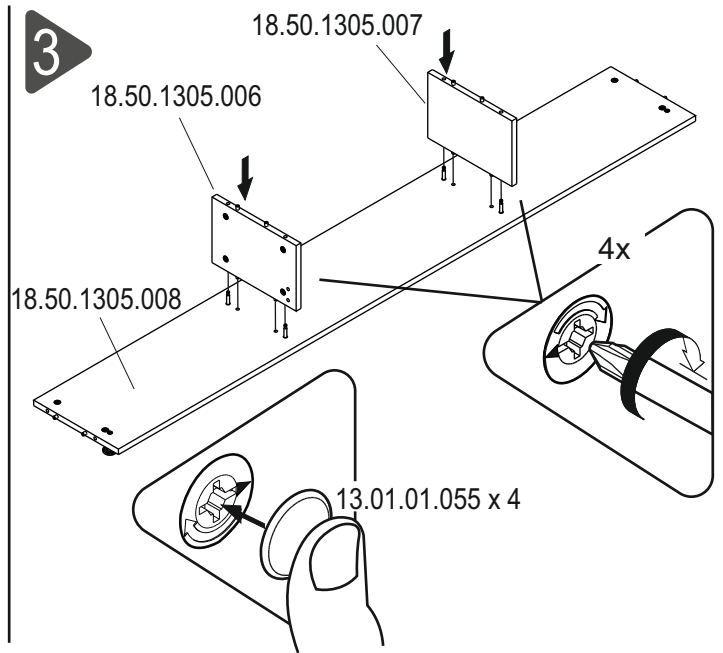
1



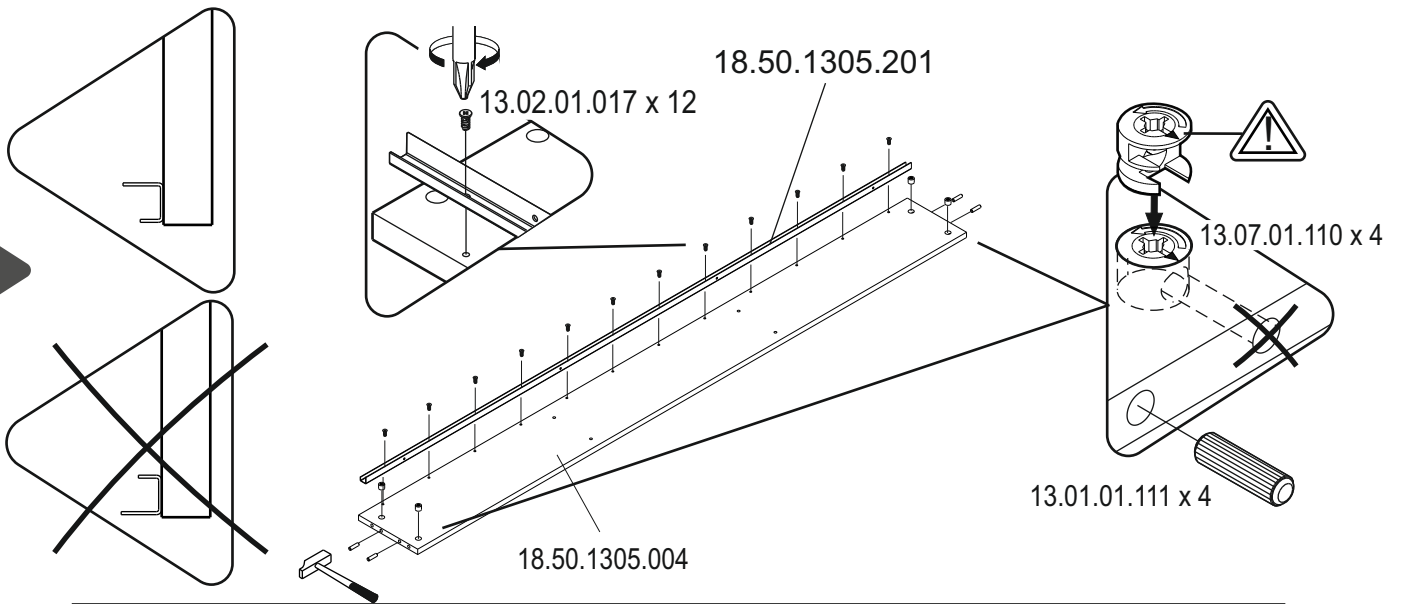
2



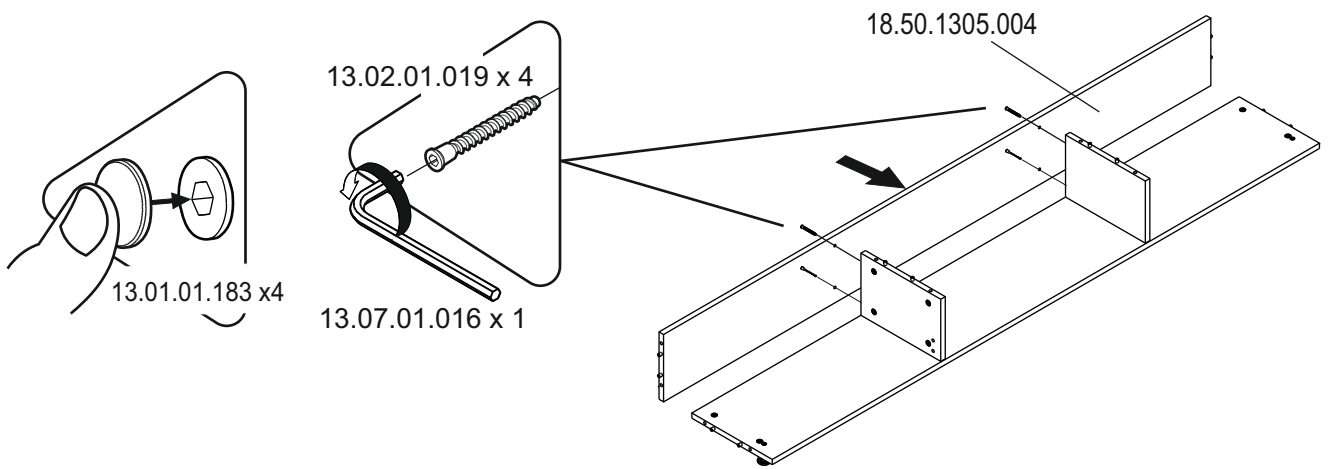
3



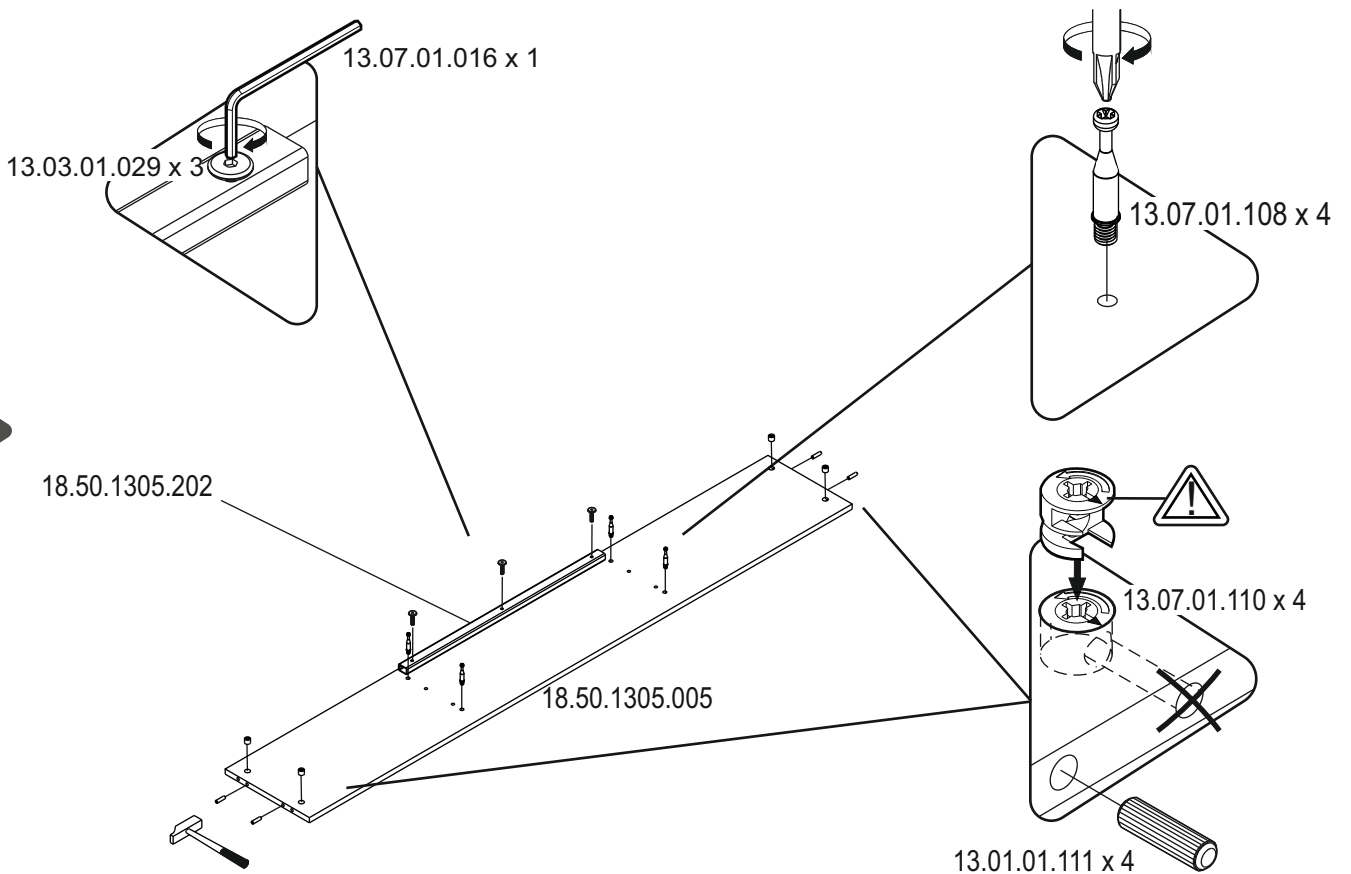
4

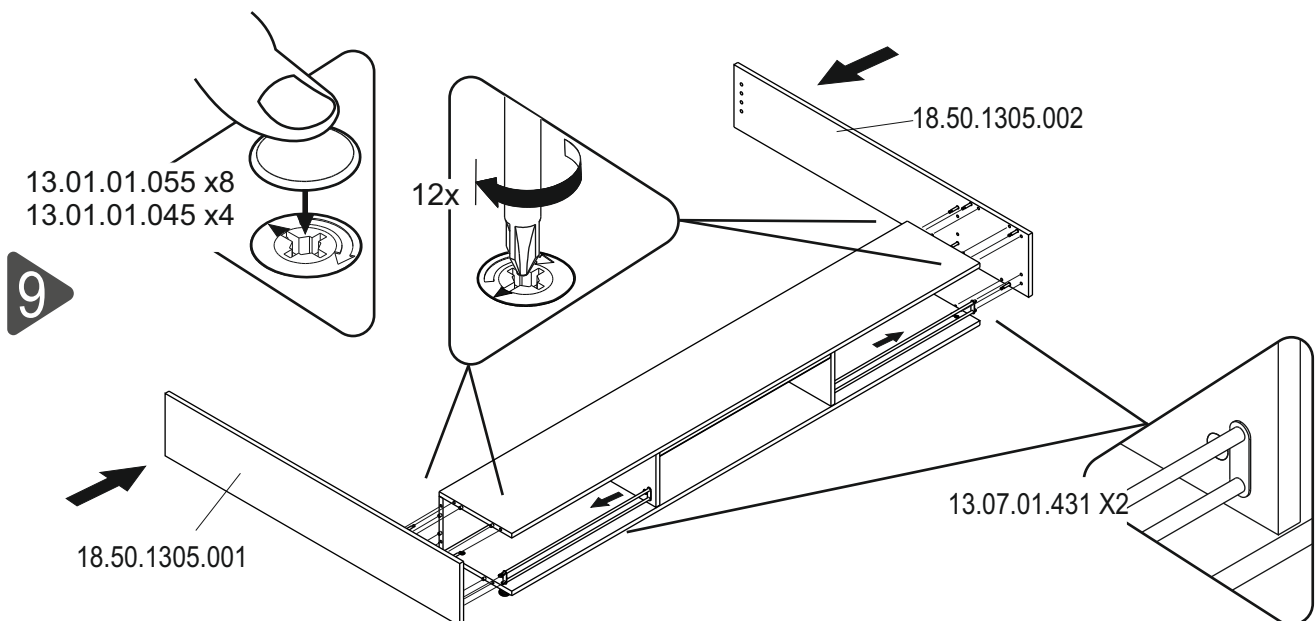
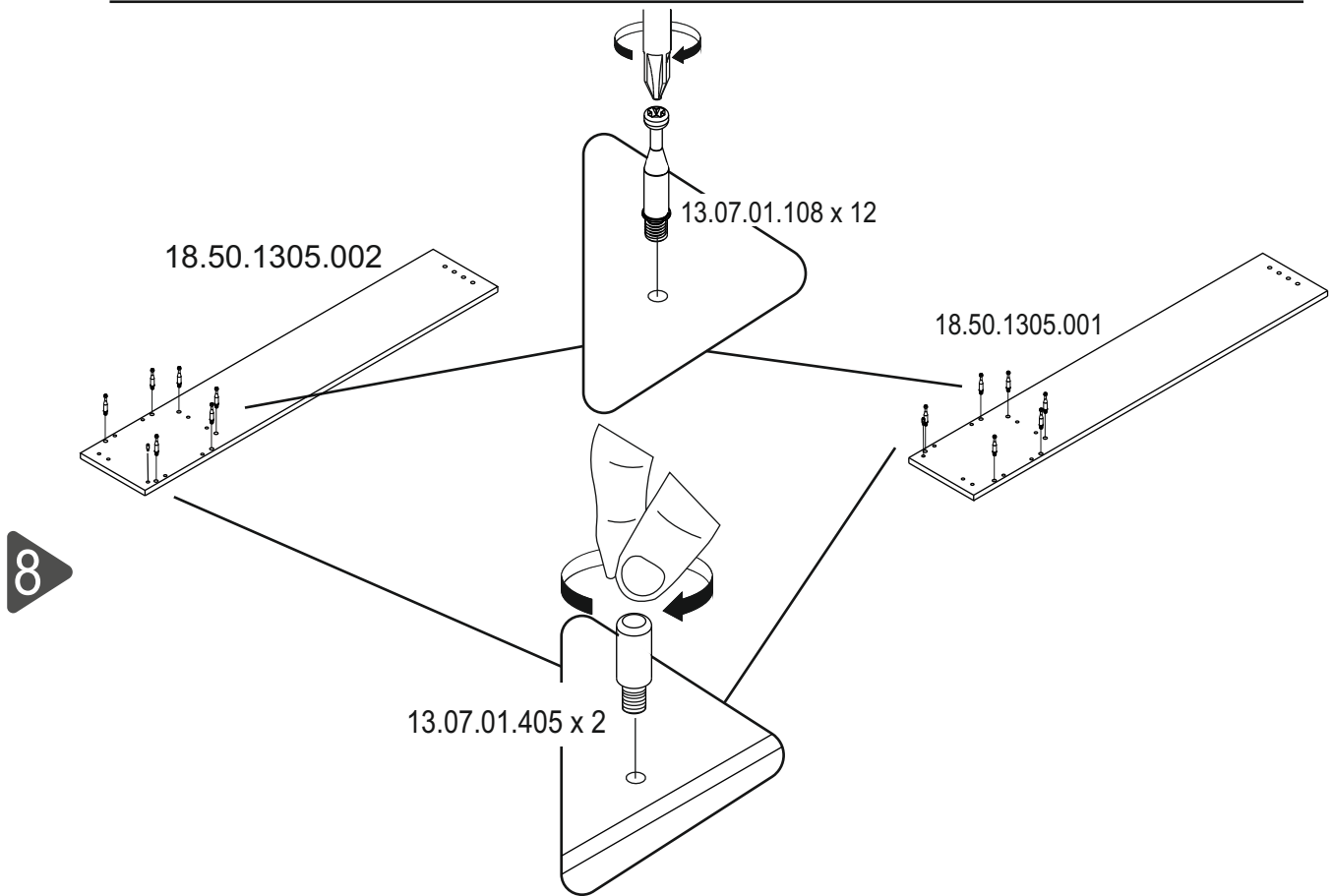
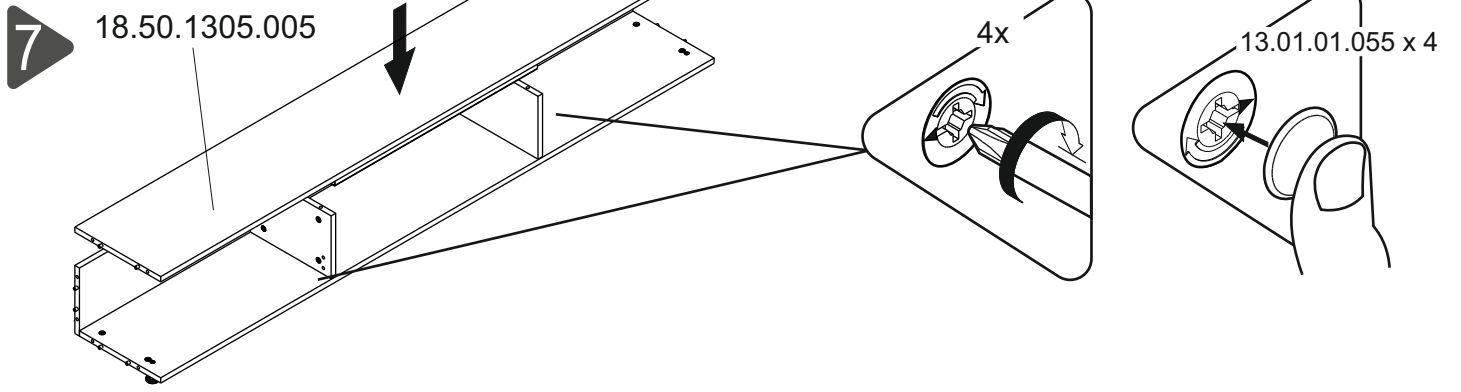


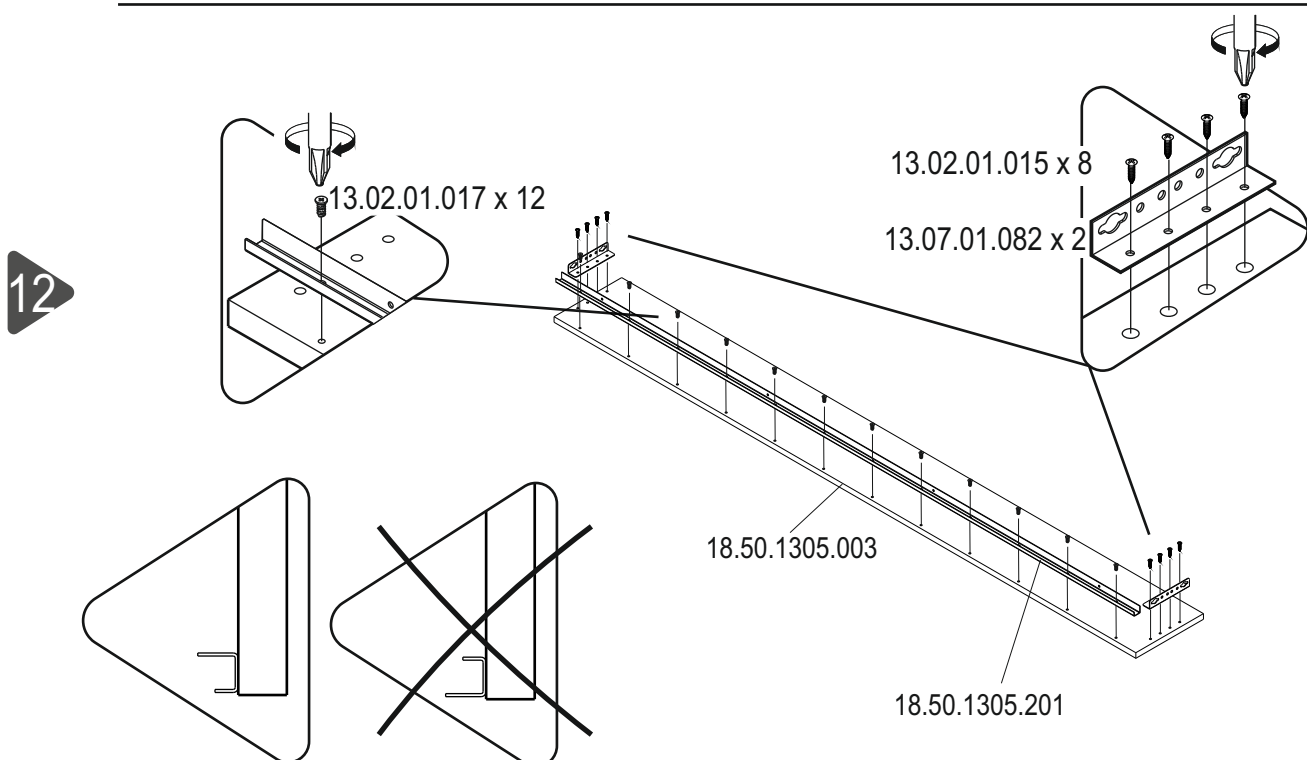
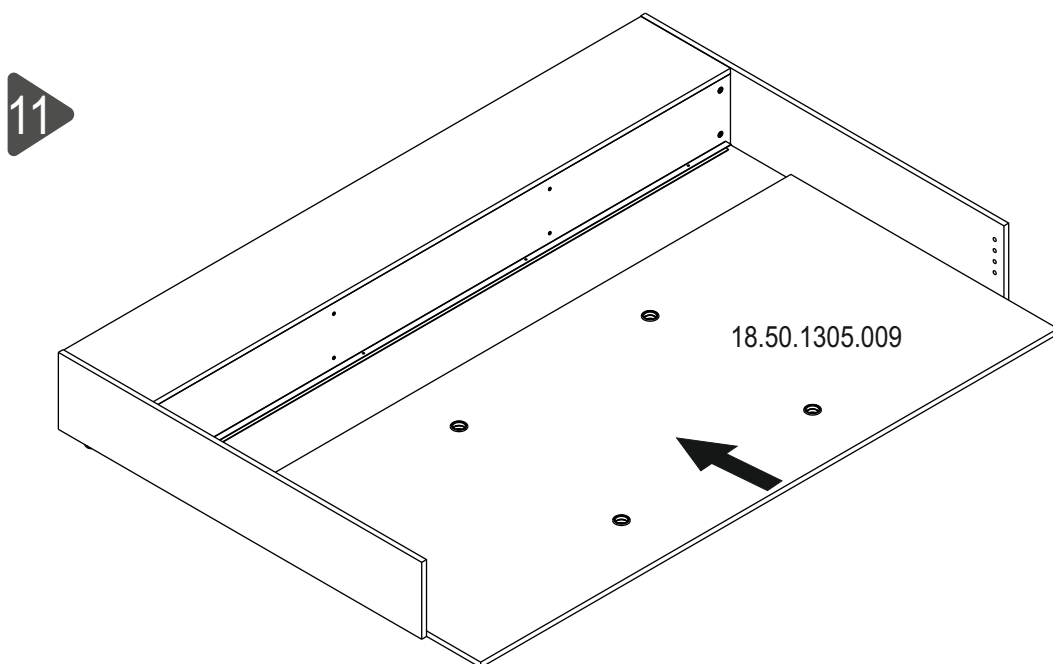
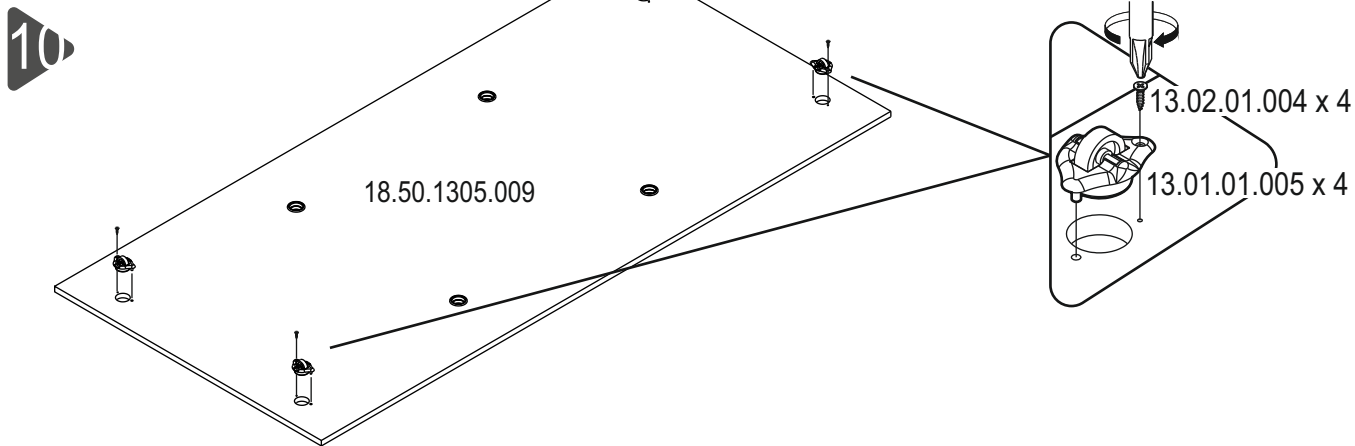
5



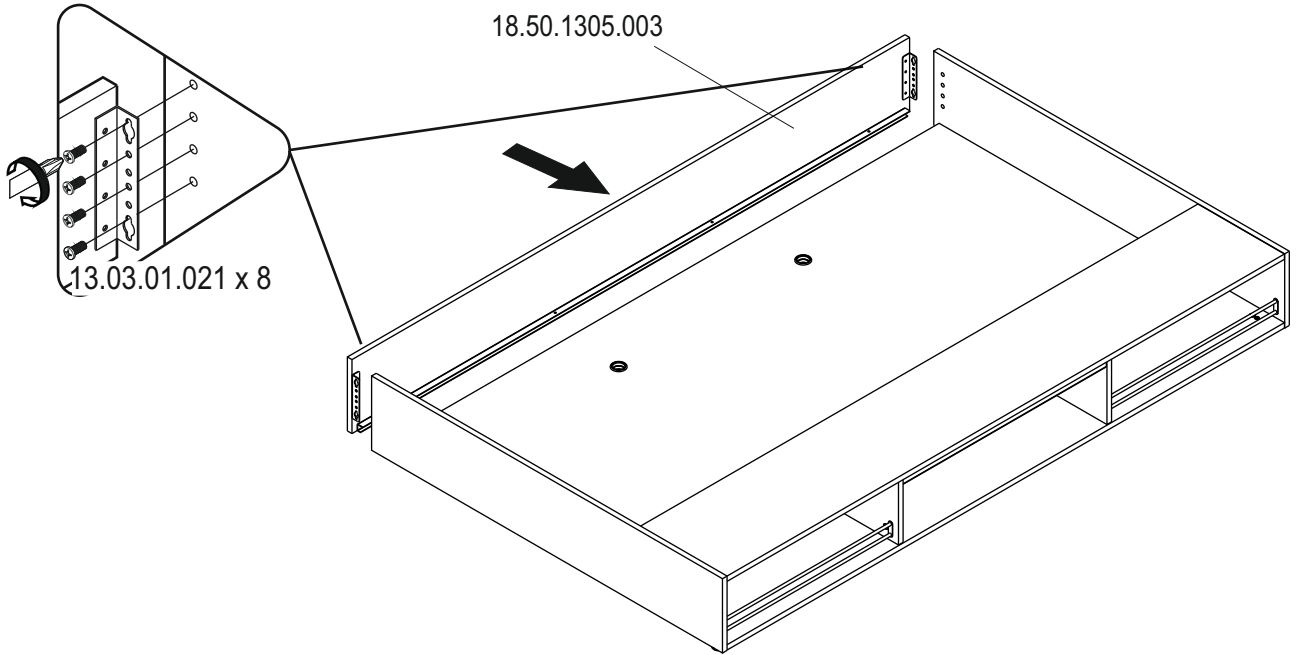
6



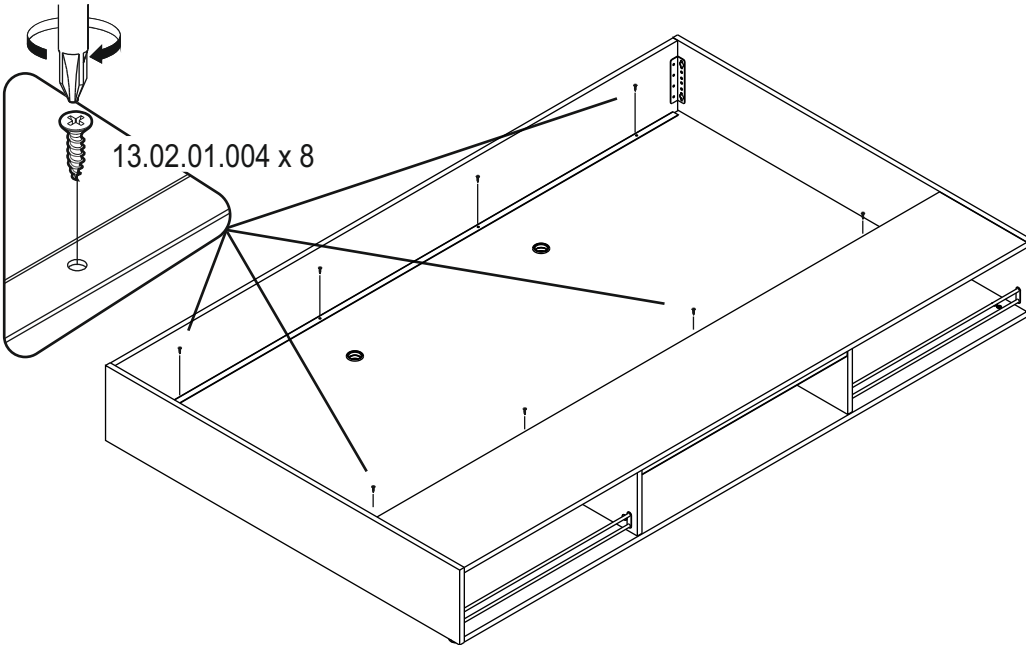




18.50.1305.003



13



14

