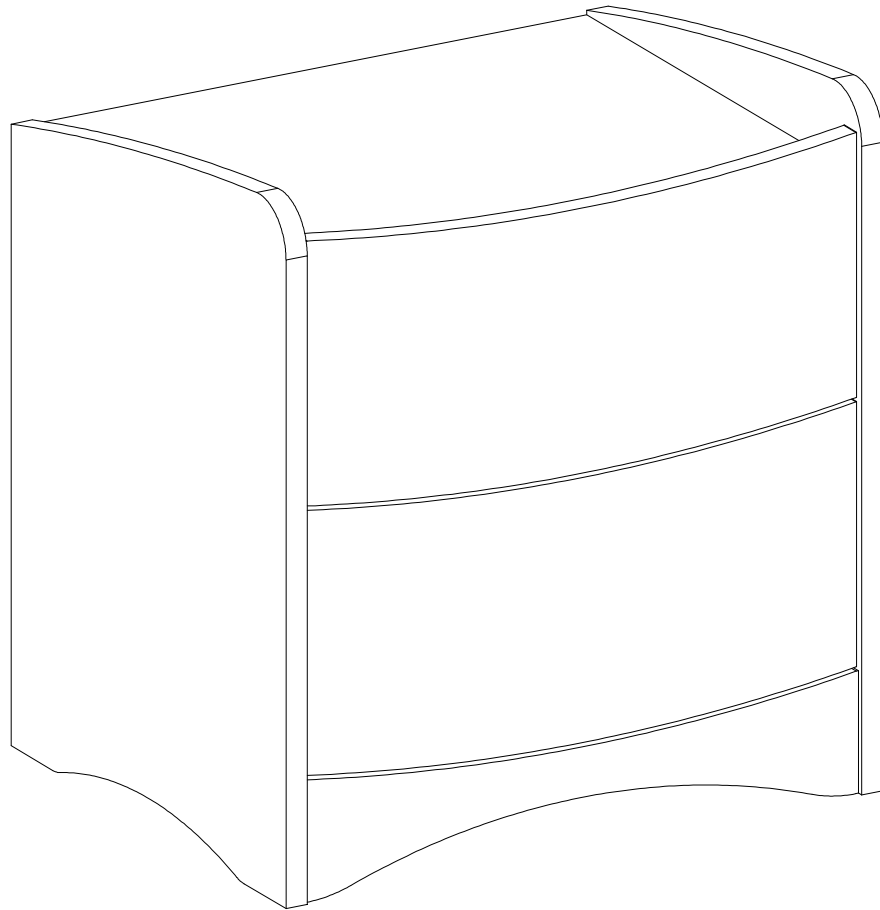
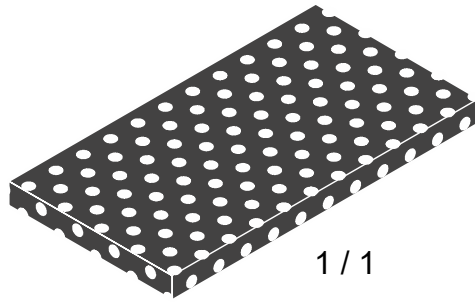
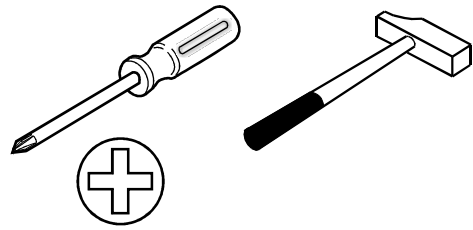
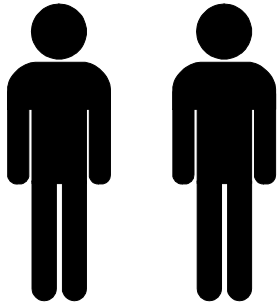


20.37.1601.02

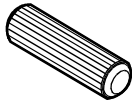




1 / 1



13.07.01.110 x 16



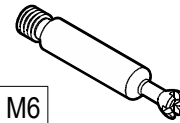
13.01.01.111 x 8



13.01.01.448 x 8  
13.01.01.449 x 8

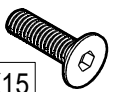


13.02.01.018 x 8



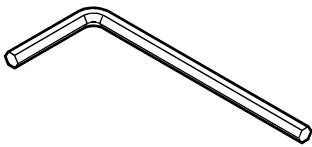
M6

13.07.01.108 x 16

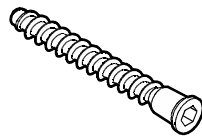


M6X15

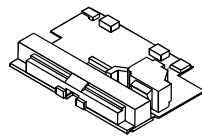
13.03.01.024 x 4



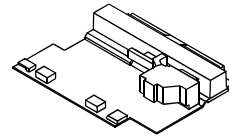
13.07.01.016 x 1



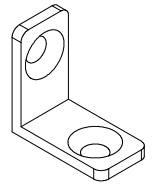
13.02.01.019 x 8



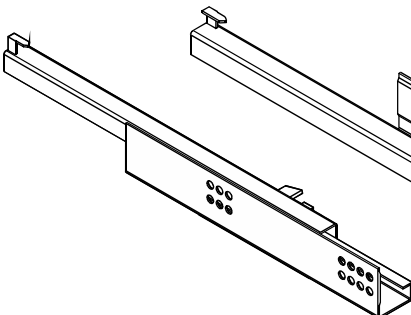
13.05.01.025 x 1



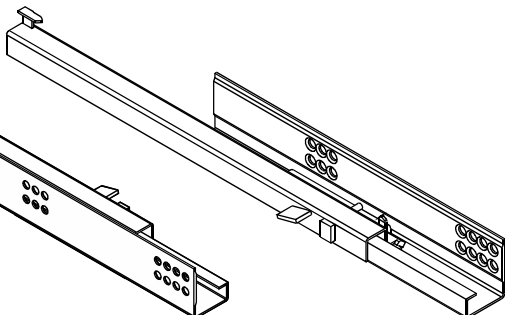
13.05.01.024 x 1



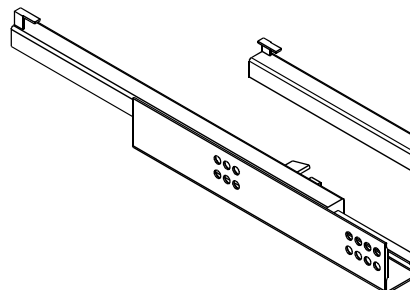
13.07.01.096 x 2



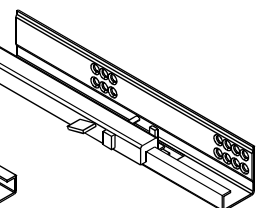
13.05.01.019 x 1



13.05.01.018 x 1

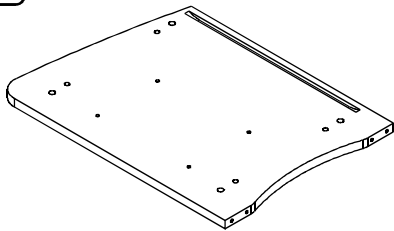


13.05.01.021 x 1

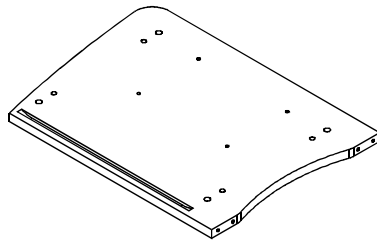


13.05.01.020 x 1

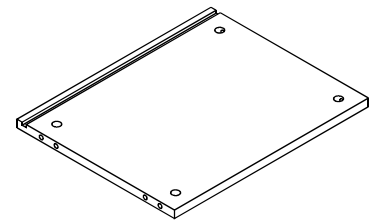
1/2



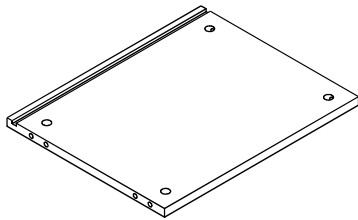
18.37.1601.051x 1



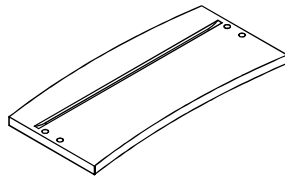
18.37.1601.052x 1



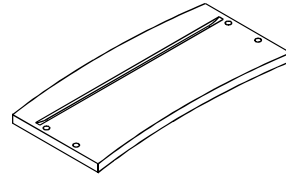
18.37.1601.003x 1



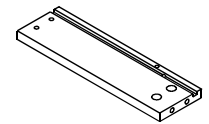
18.37.1601.004x 1



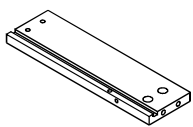
18.37.1601.005x 1



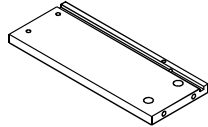
18.37.1601.056x 1



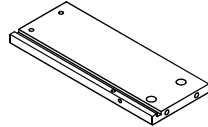
18.37.1601.007x 1



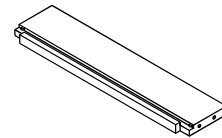
18.37.1601.008x 1



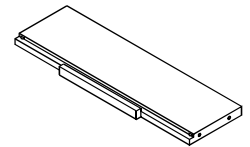
18.37.1601.009x 1



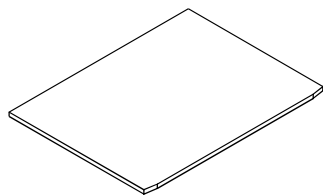
18.37.1601.010x 1



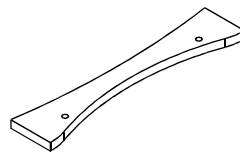
18.37.1601.011x 1



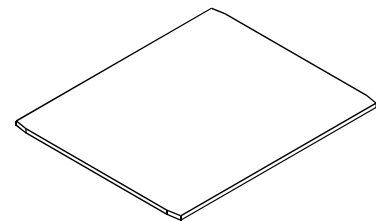
18.37.1601.012x 1



18.37.1601.013x 2

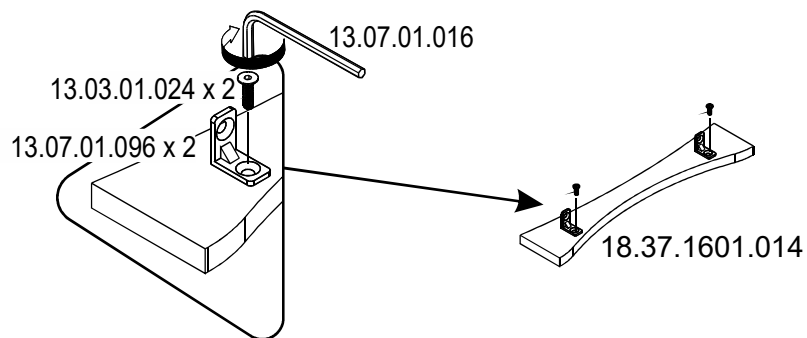


18.37.1601.014x 1

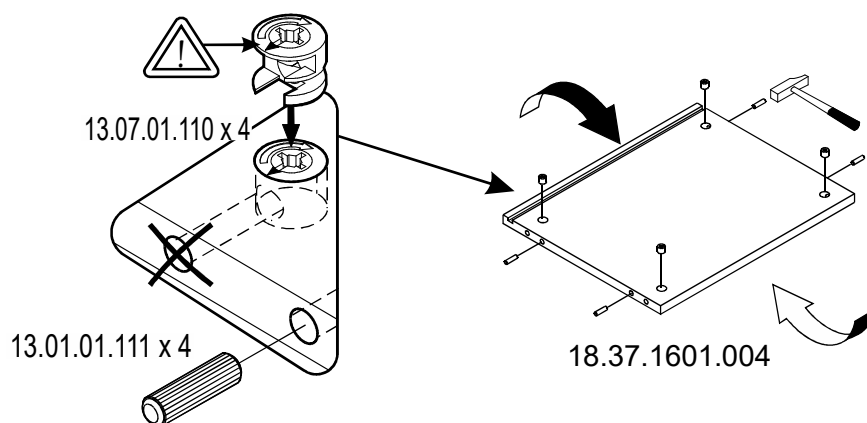


18.37.1601.015x 1

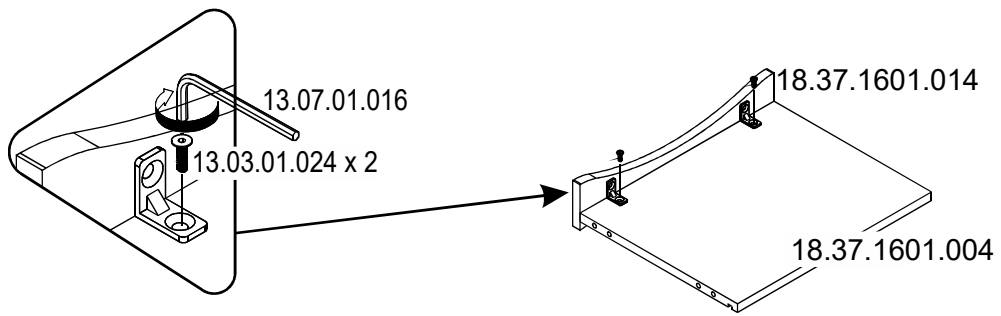
1



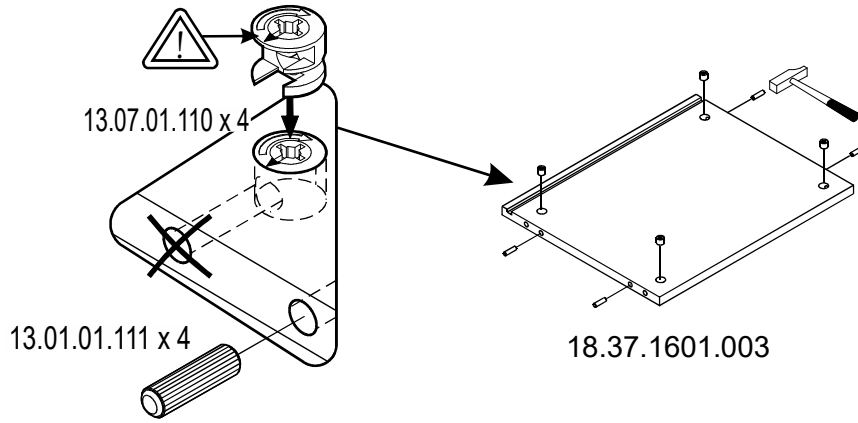
2



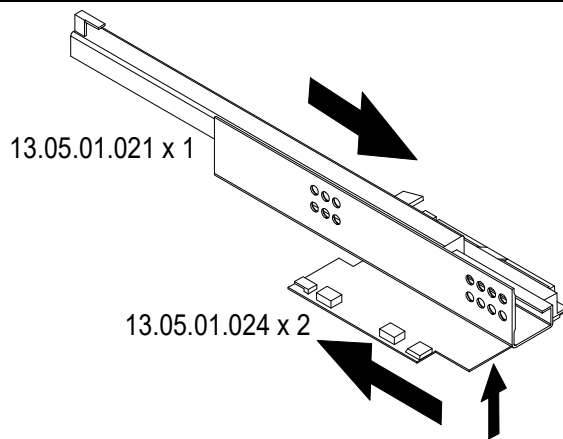
3



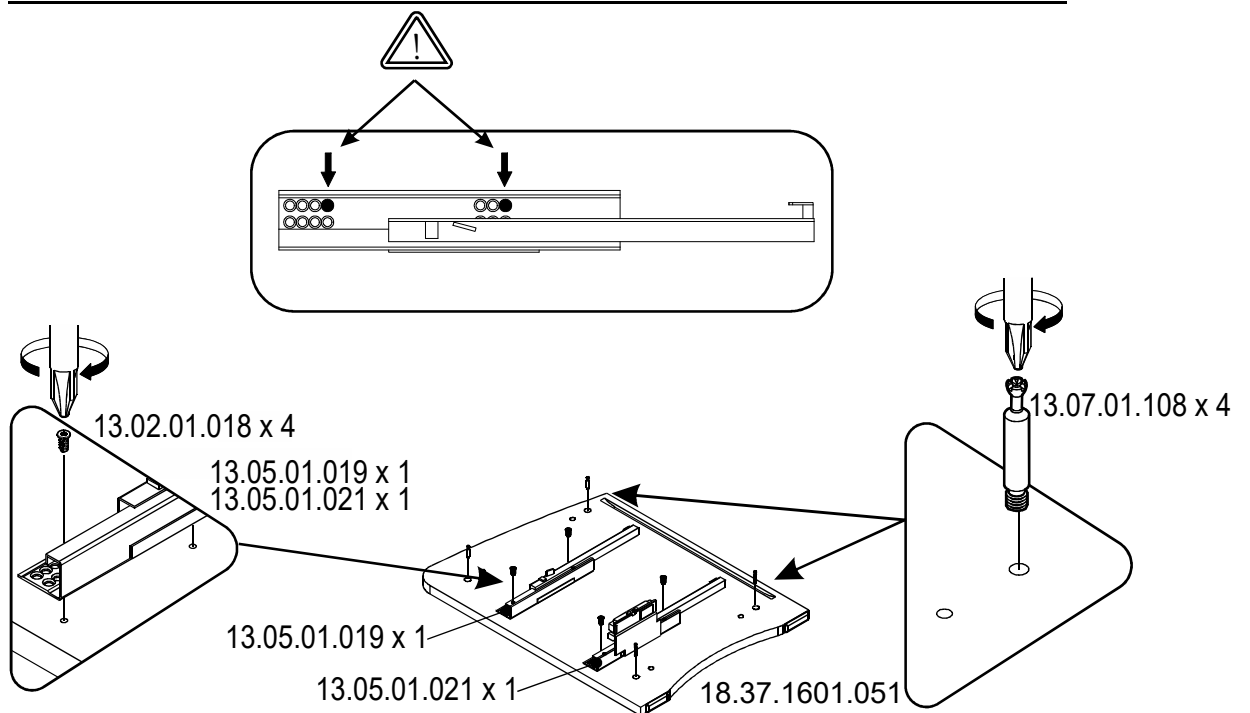
4



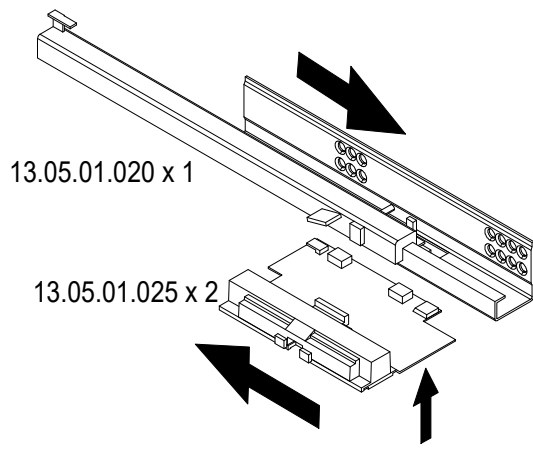
5



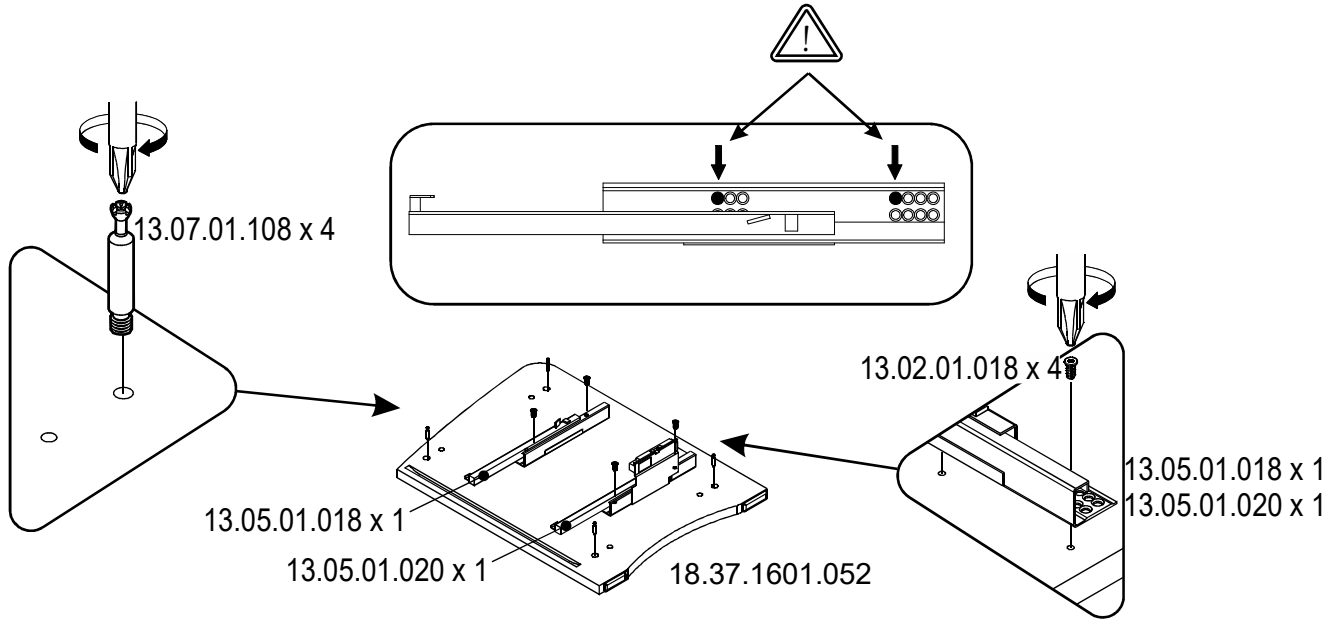
6



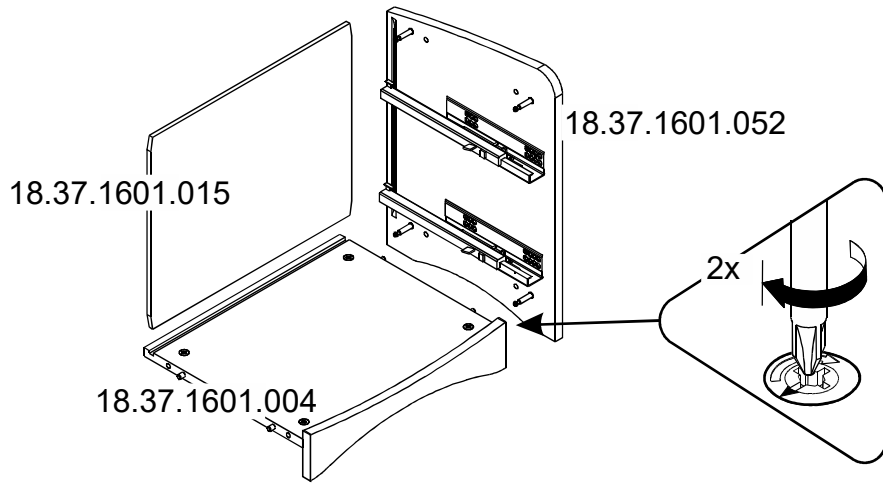
7



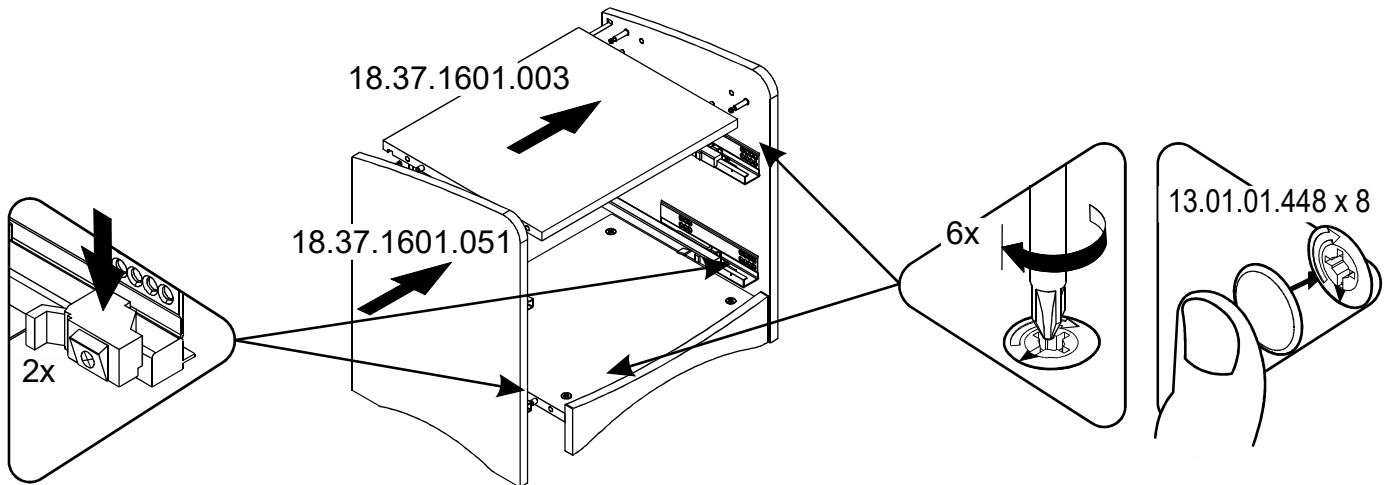
8



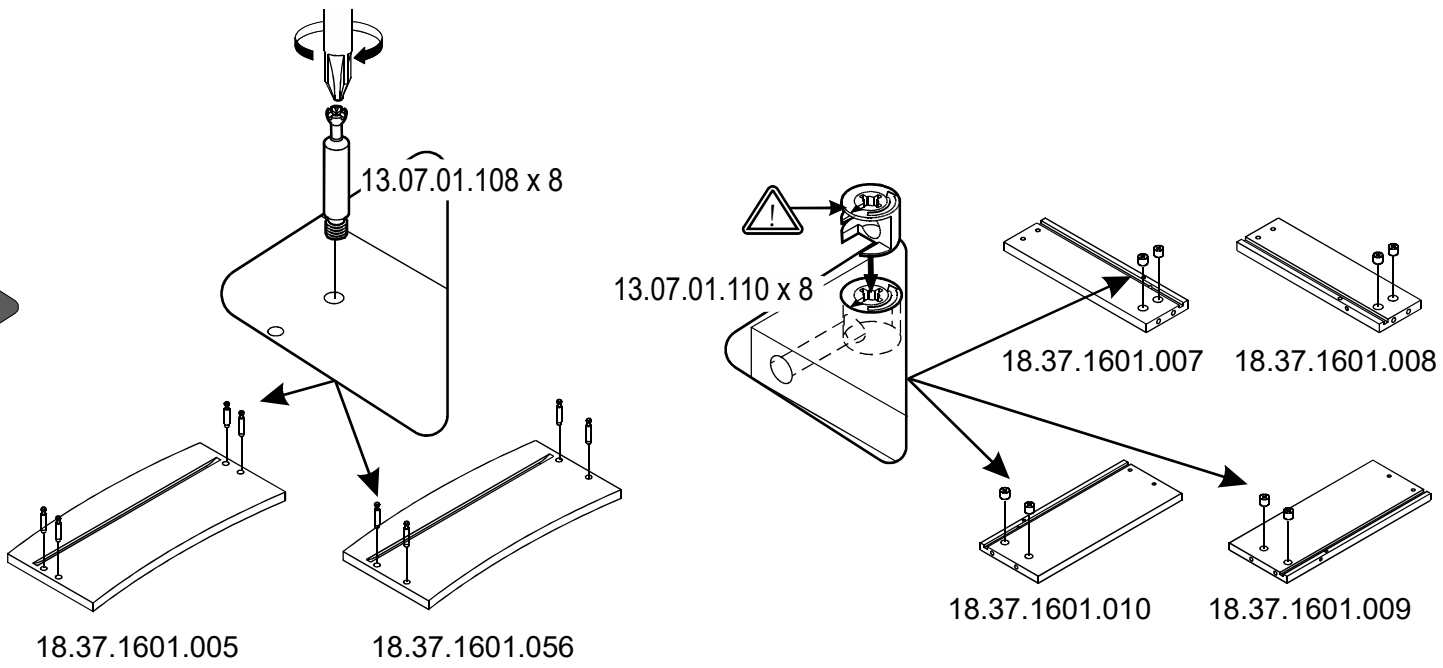
9



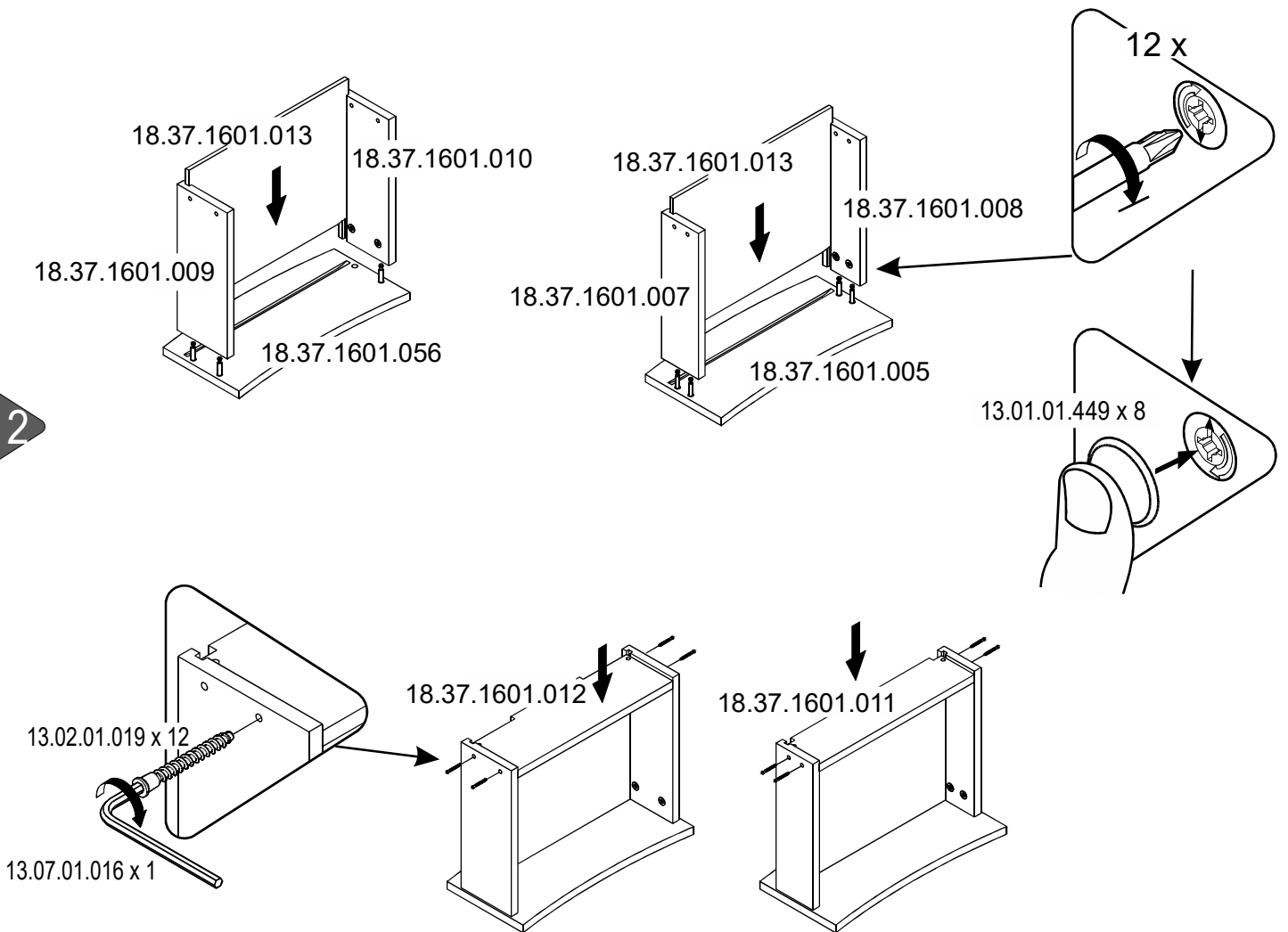
10



11



12



13

