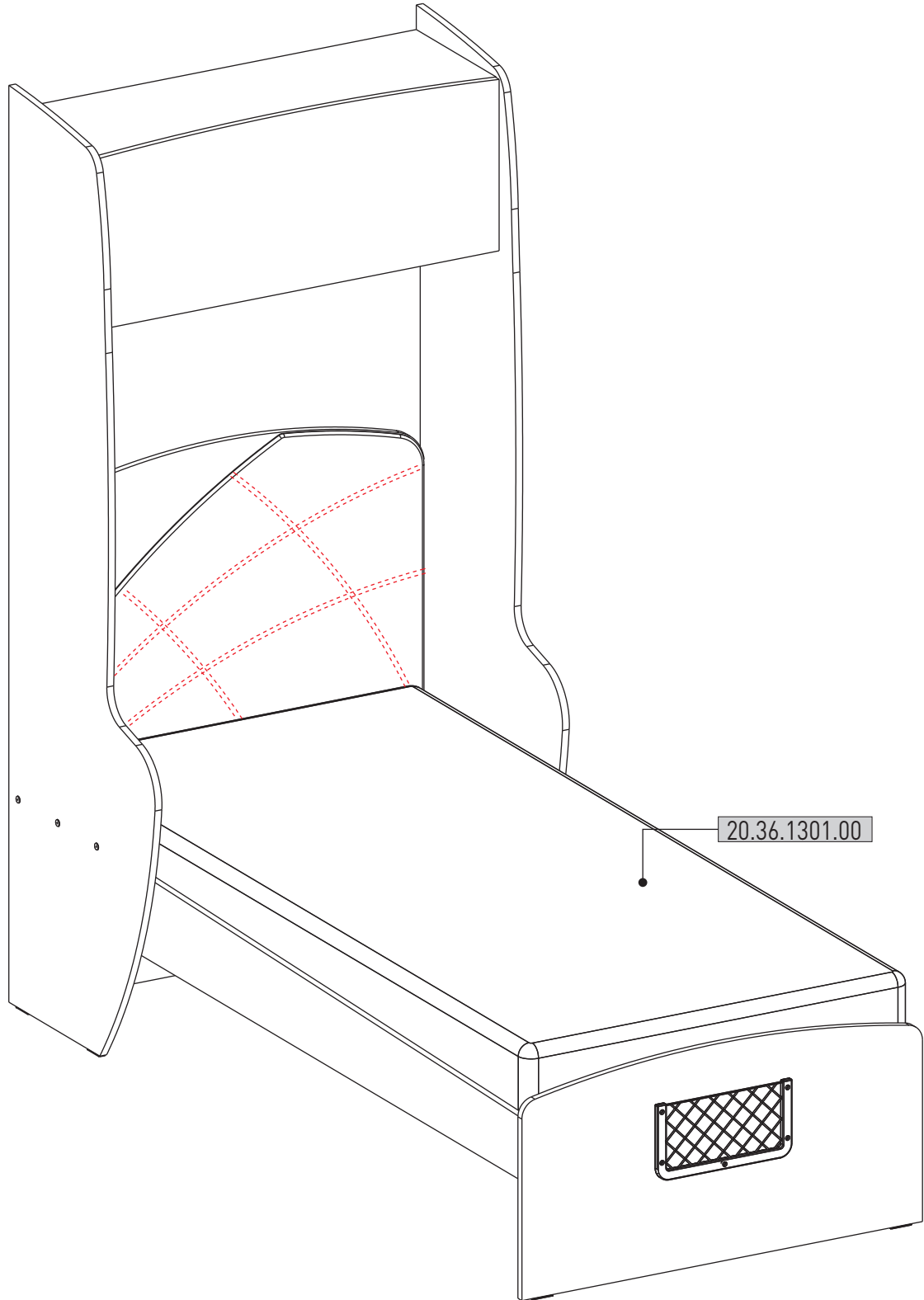
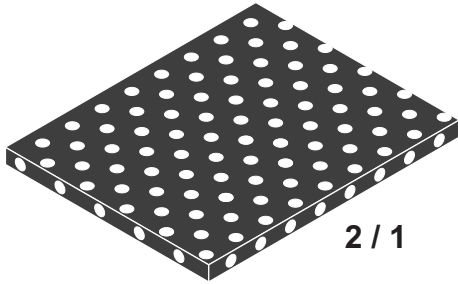
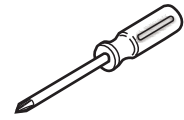
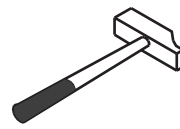
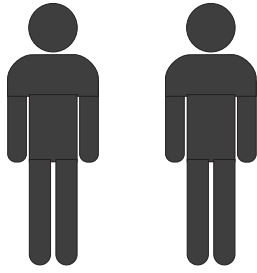
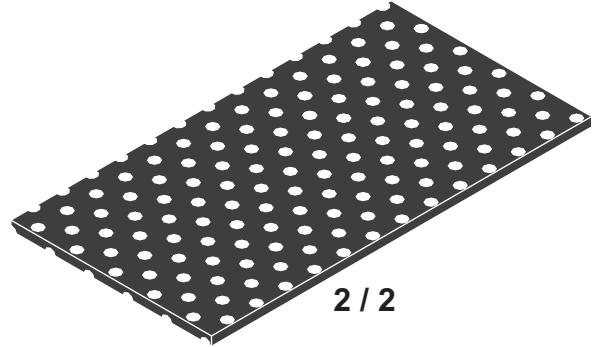


20.36.1105.00

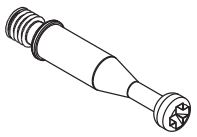




2 / 1



2 / 2



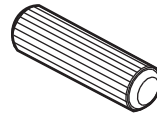
13.07.01.108 x 26



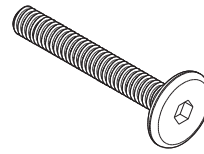
13.07.01.110 x 26



13.01.01.045 x 26



13.01.01.111 x 20



13.03.01.037 x 12



13.03.01.021 x 2



13.02.01.015 x 4



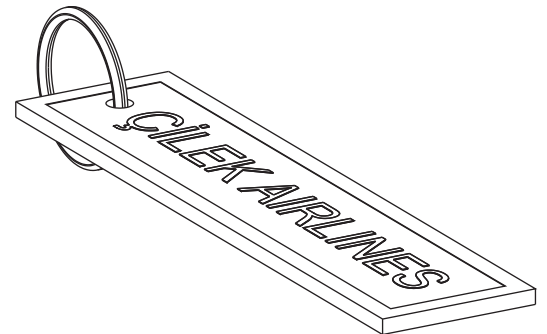
13.02.01.005 x 2



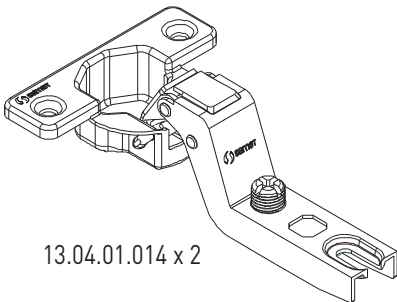
13.02.01.004 x 14



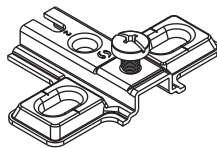
13.01.01.027 x 2



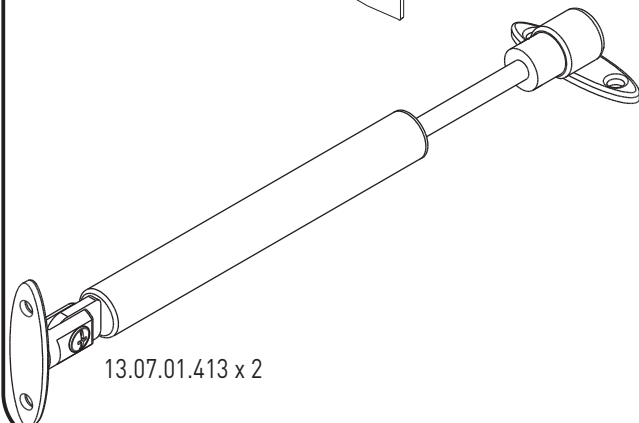
13.10.01.084 x 1



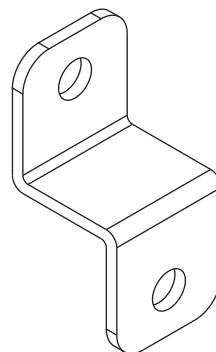
13.04.01.014 x 2



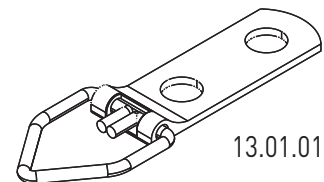
13.04.01.015 x 2



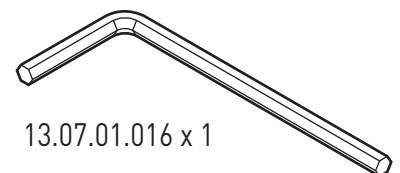
13.07.01.413 x 2



13.01.01.548 x 2

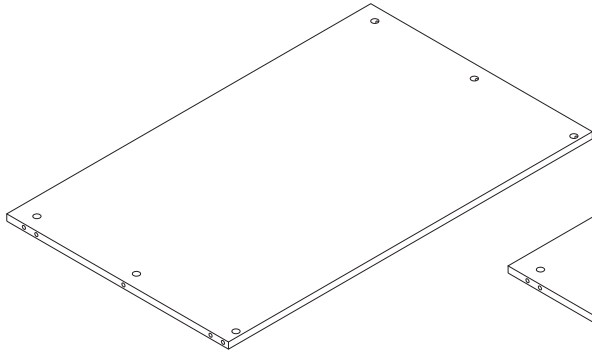


13.01.01.547 x 1

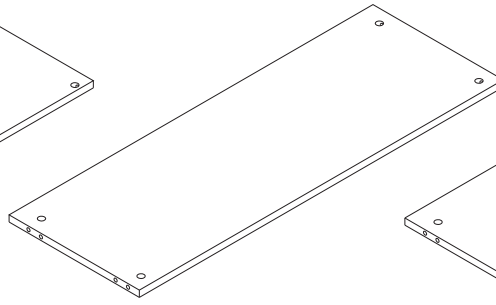


13.07.01.016 x 1

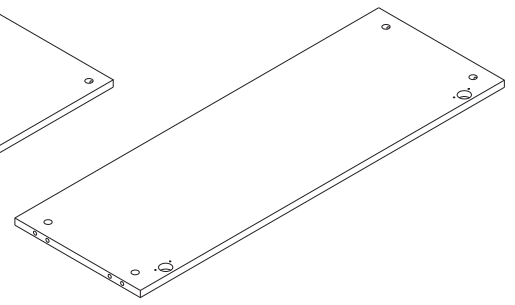
2/1



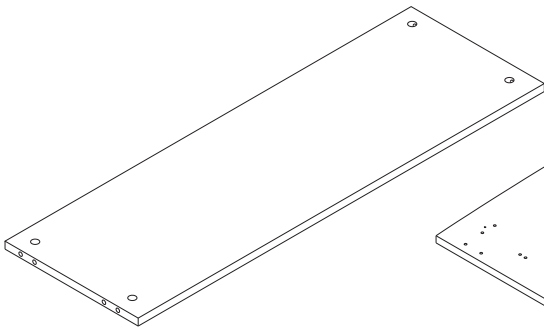
18.36.1105.003 x 1



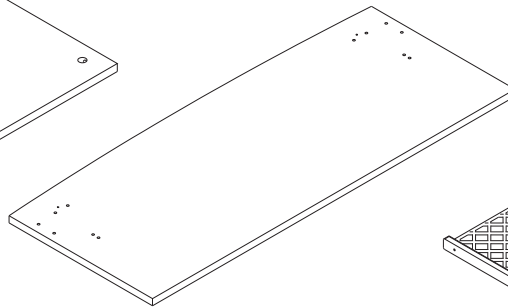
18.36.1105.004 x 1



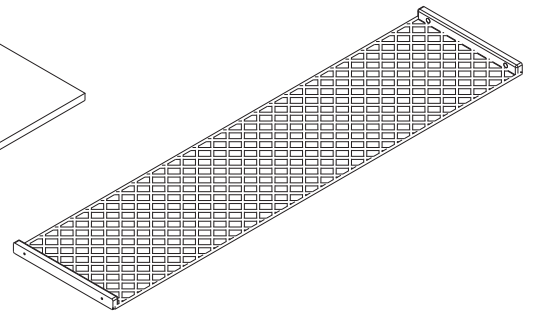
18.36.1105.005 x 1



18.36.1105.006 x 1

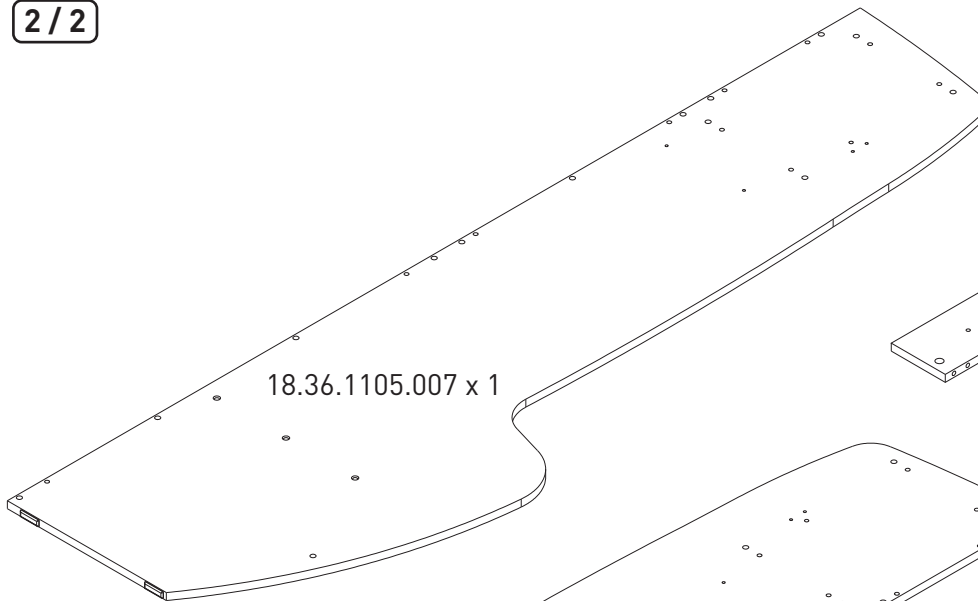


18.36.1105.008 x 1

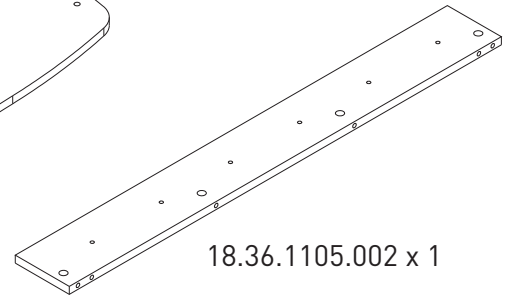


13.01.01.546 x 1

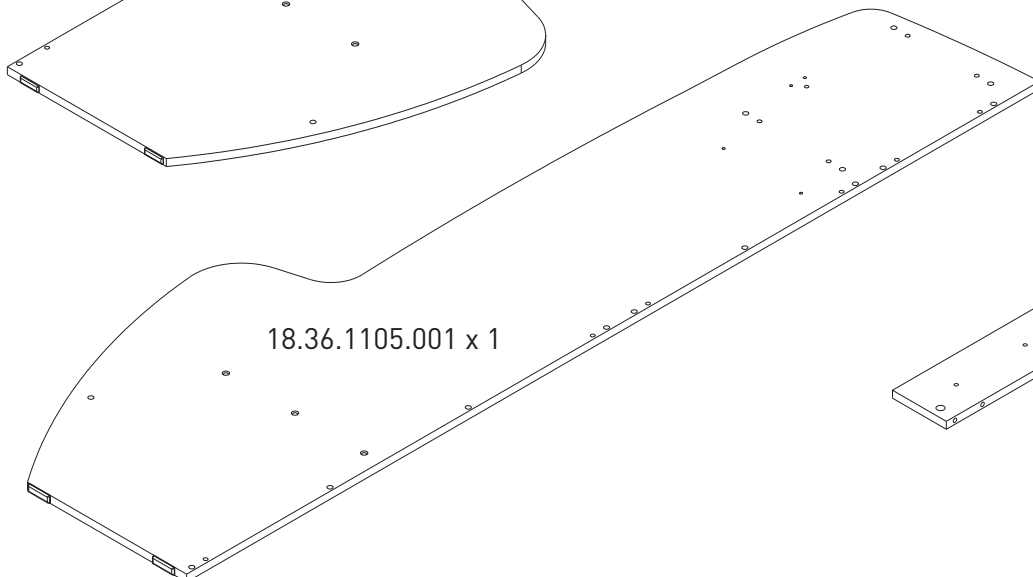
2/2



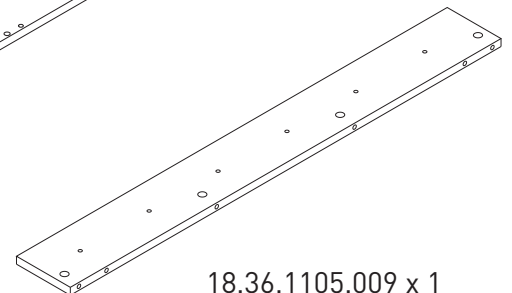
18.36.1105.007 x 1



18.36.1105.002 x 1

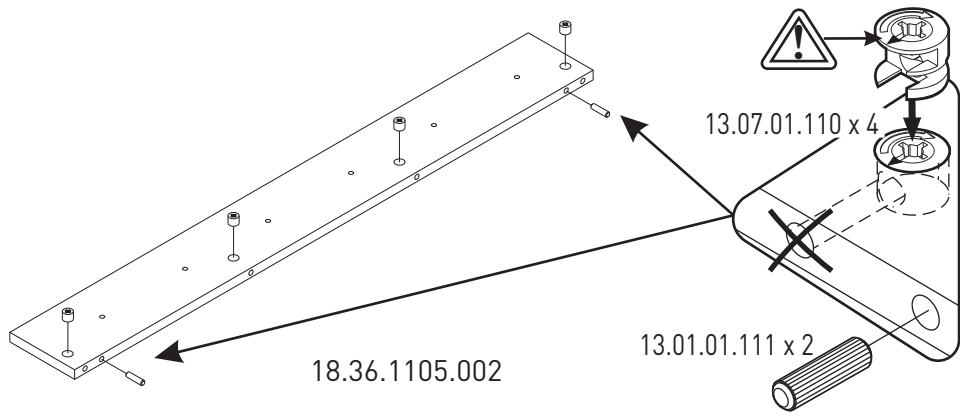


18.36.1105.001 x 1

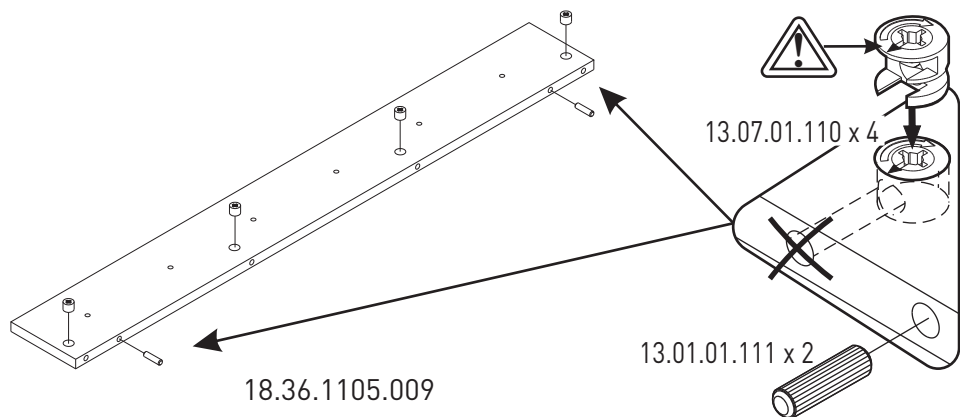


18.36.1105.009 x 1

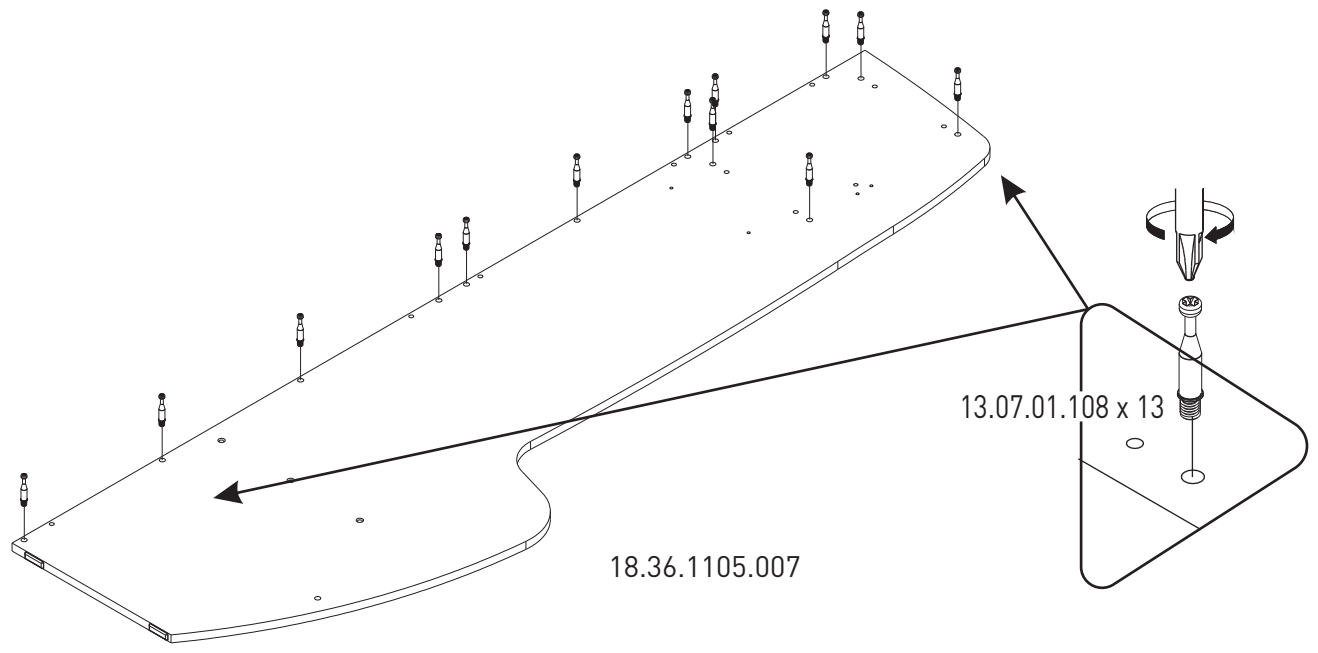
1



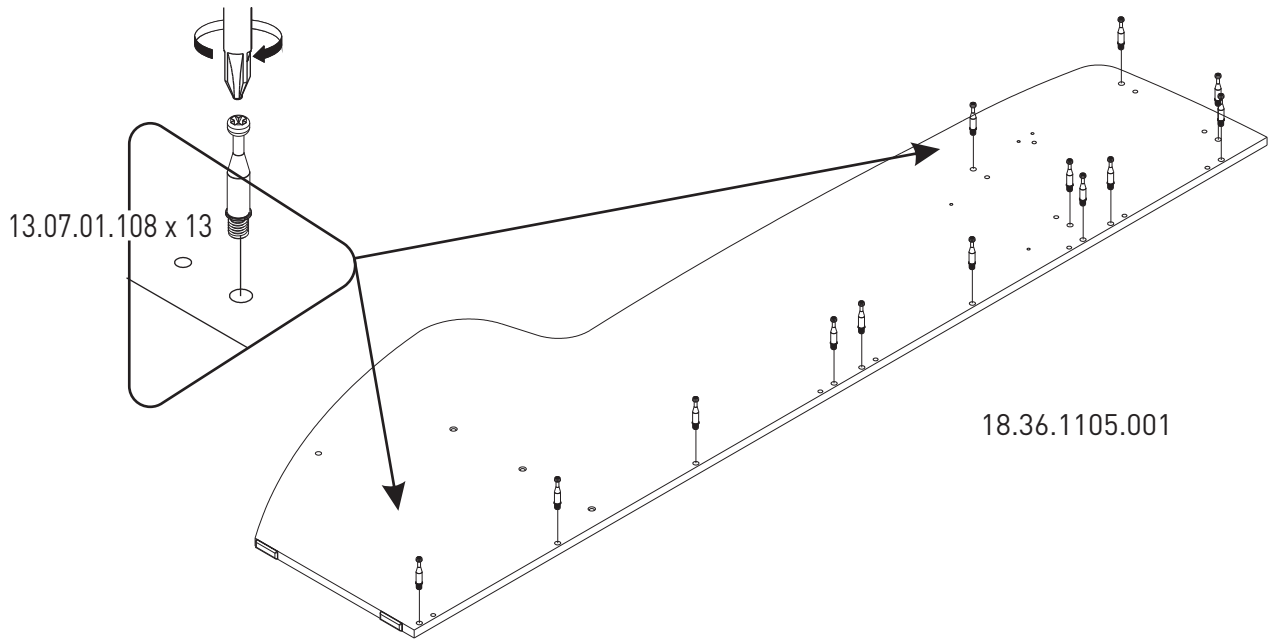
2



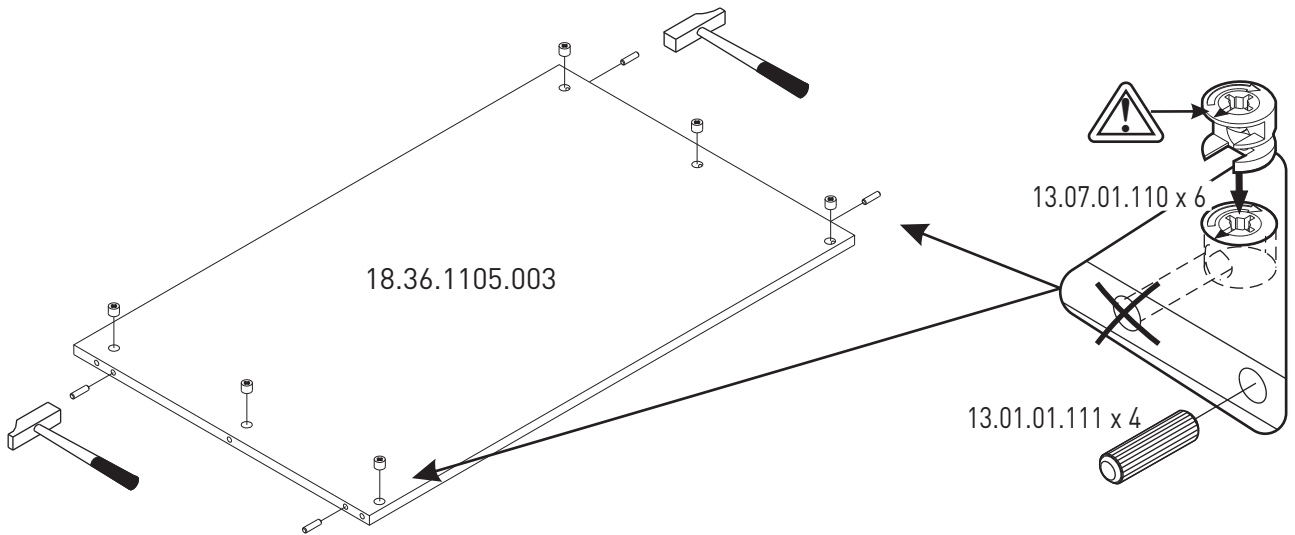
3



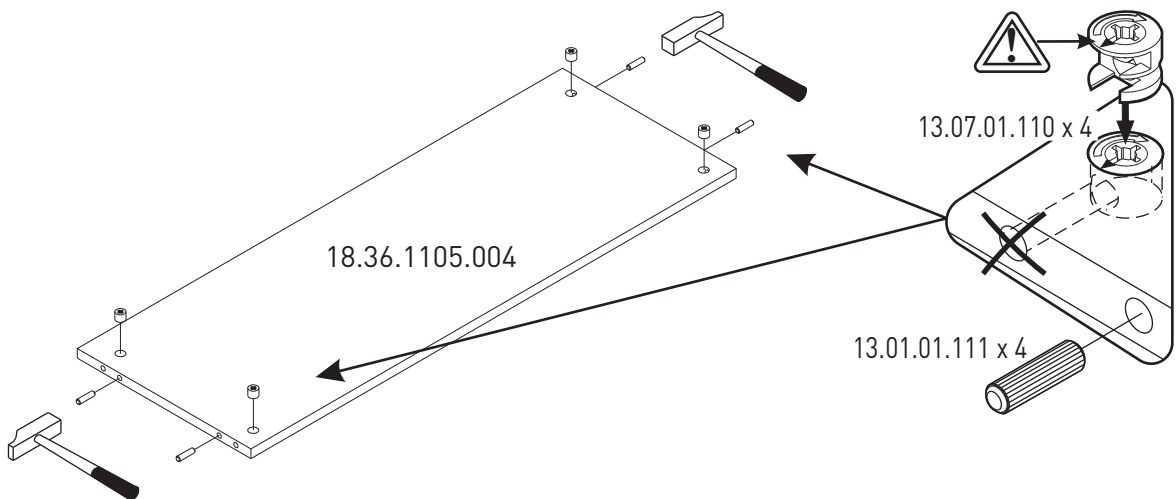
4



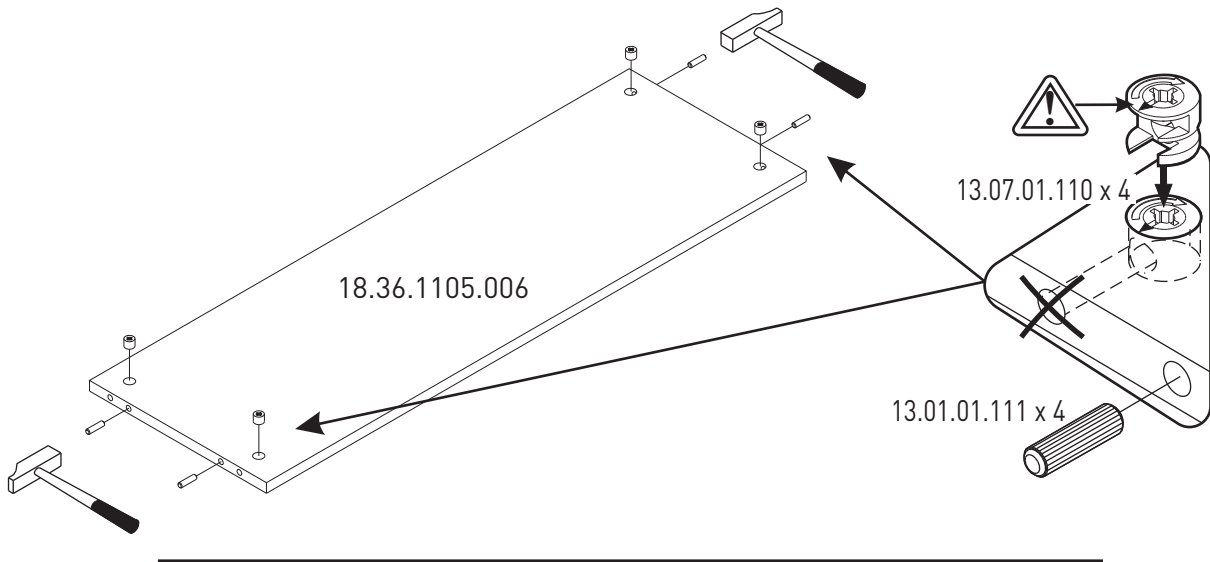
5



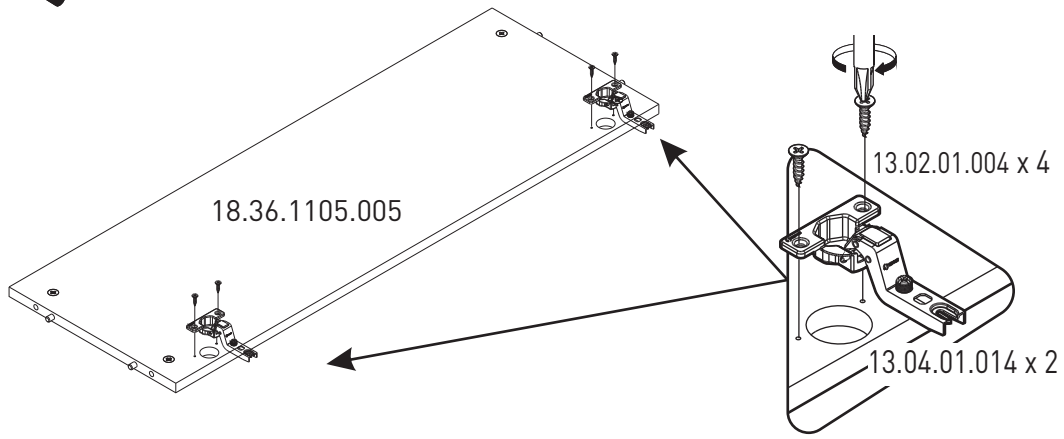
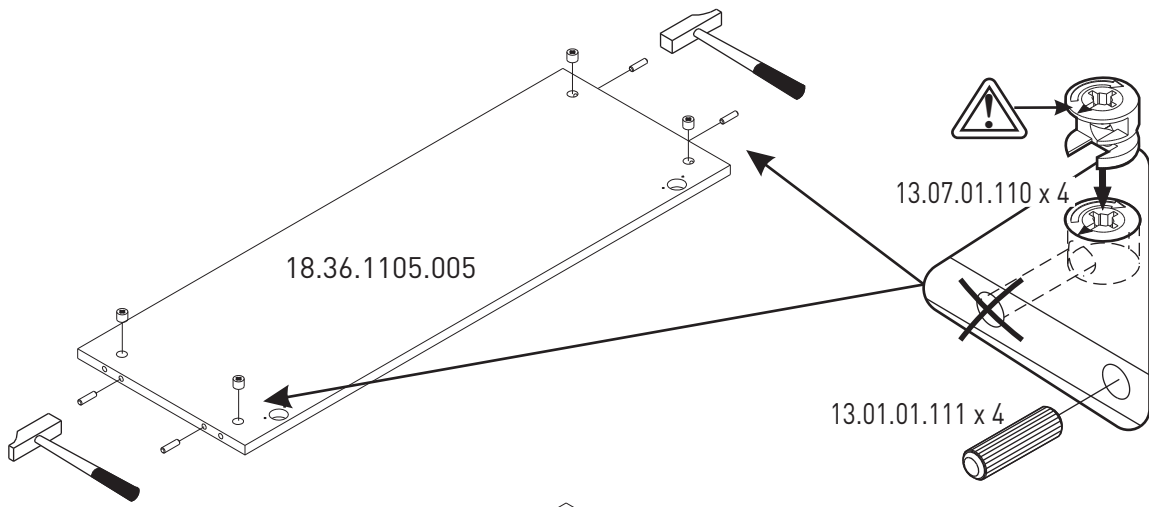
6



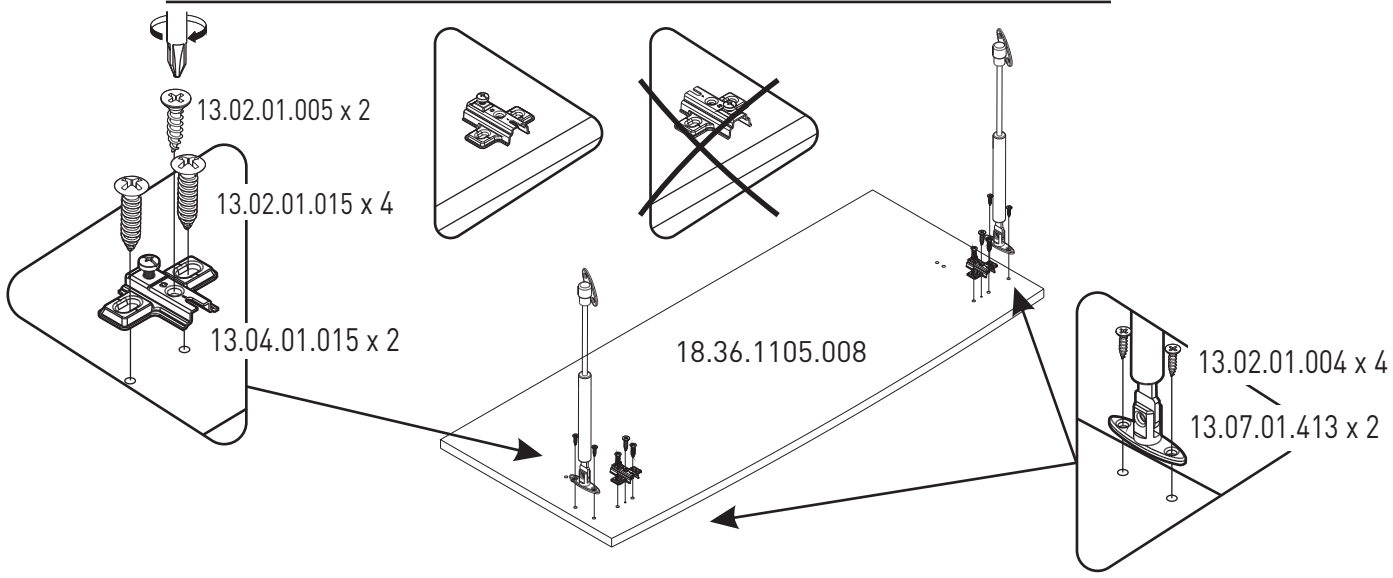
7



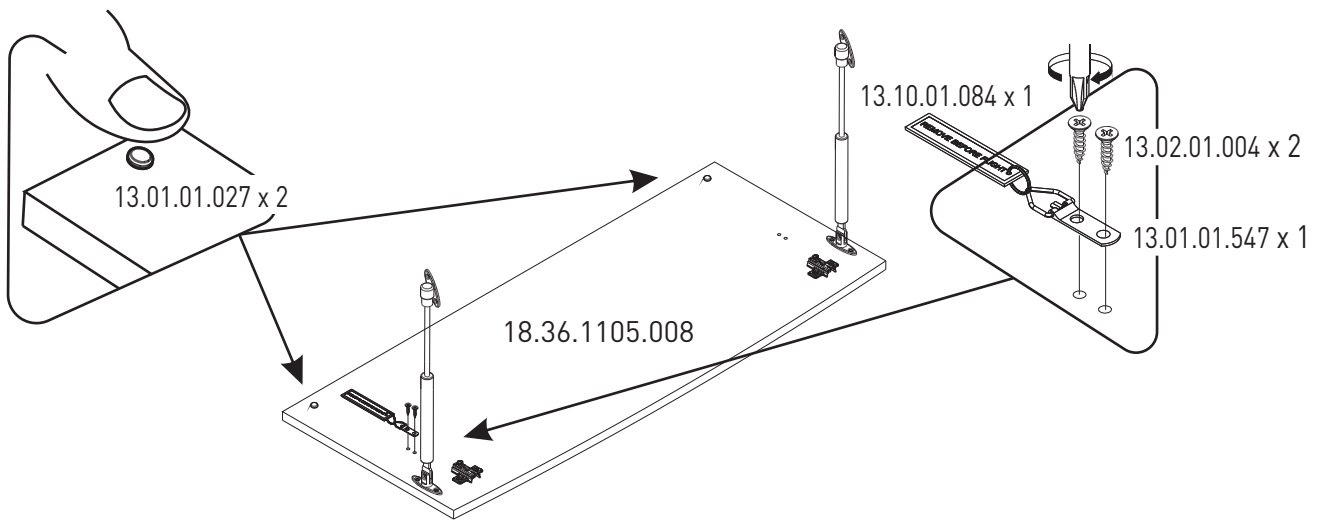
8



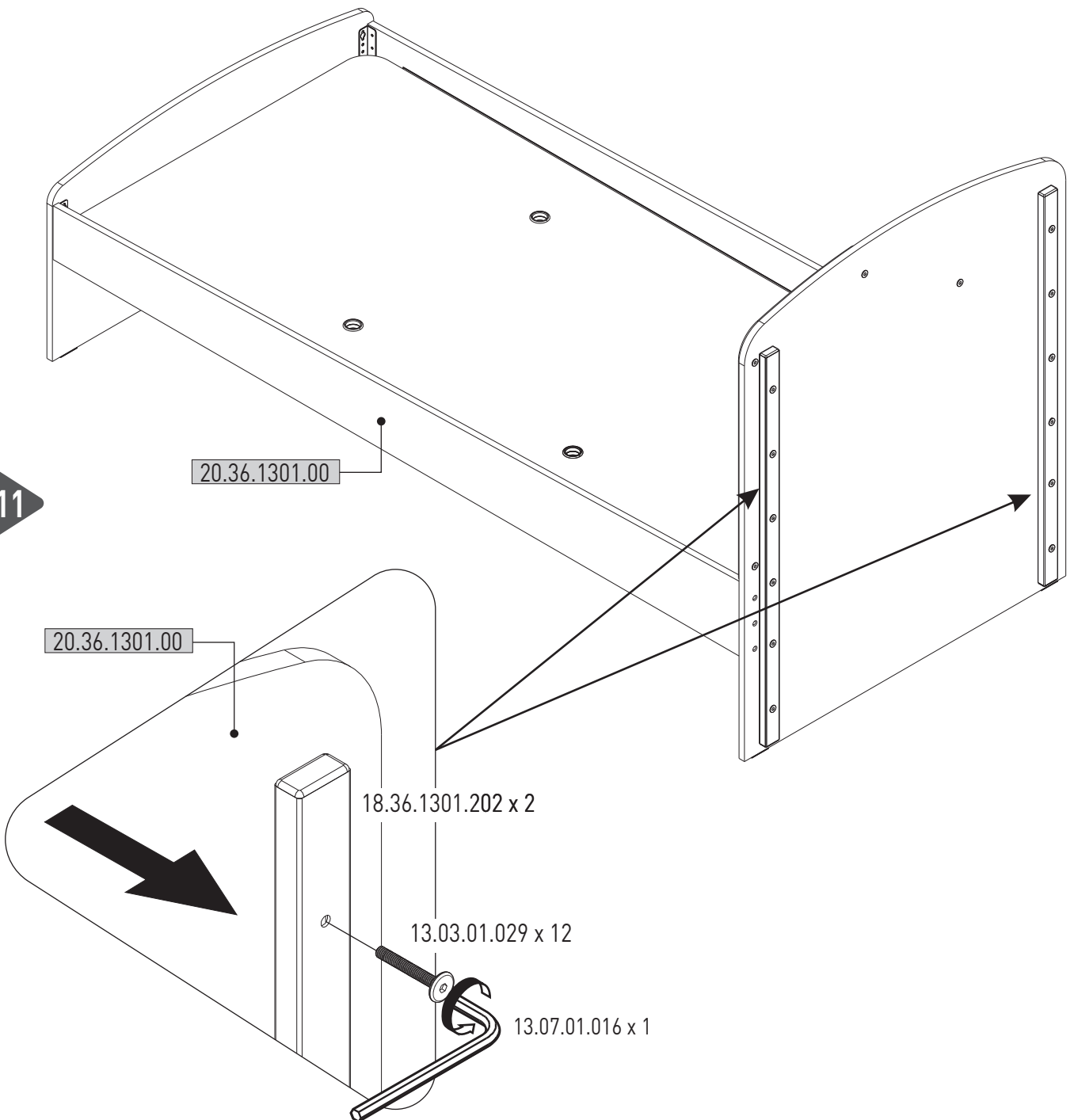
9



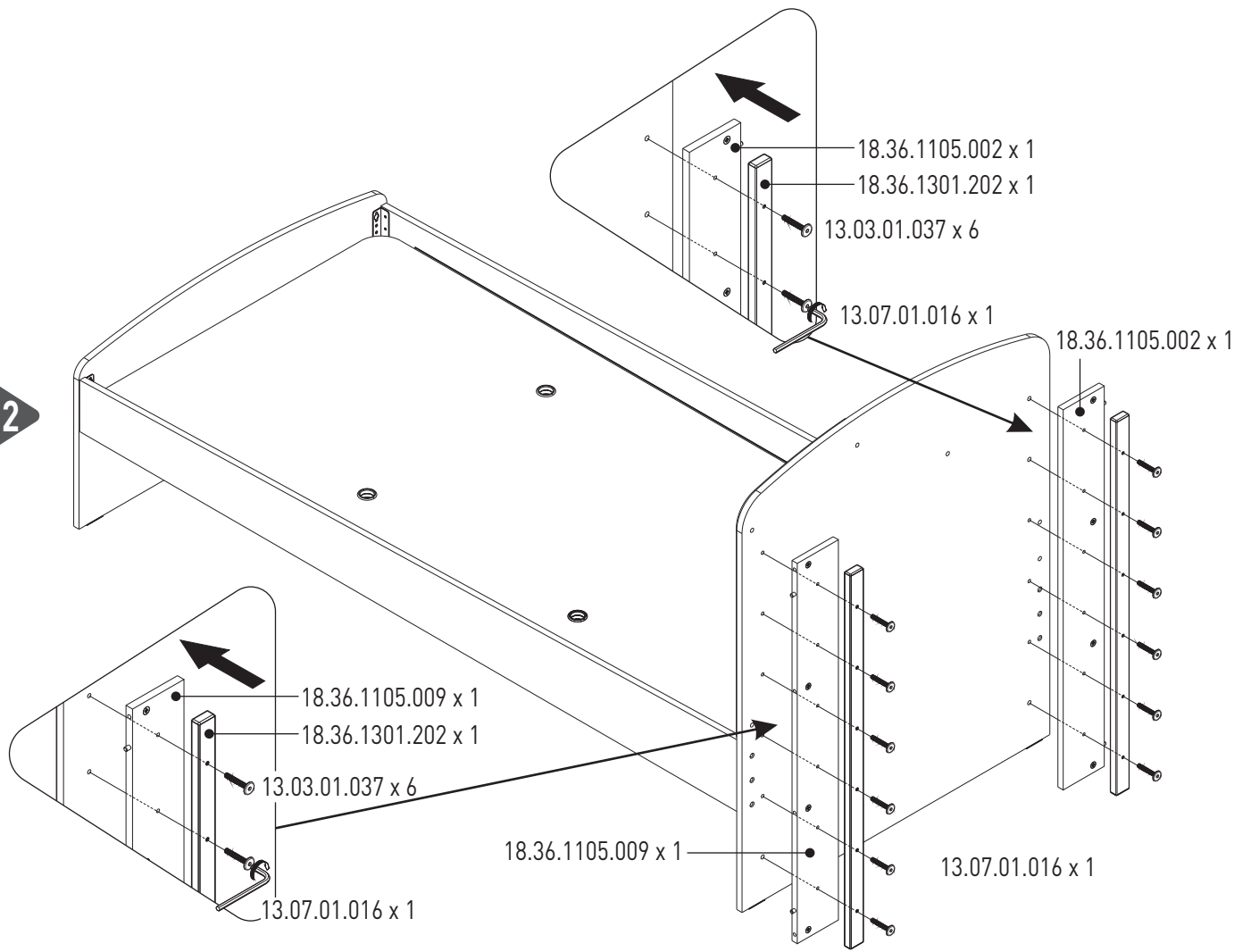
10



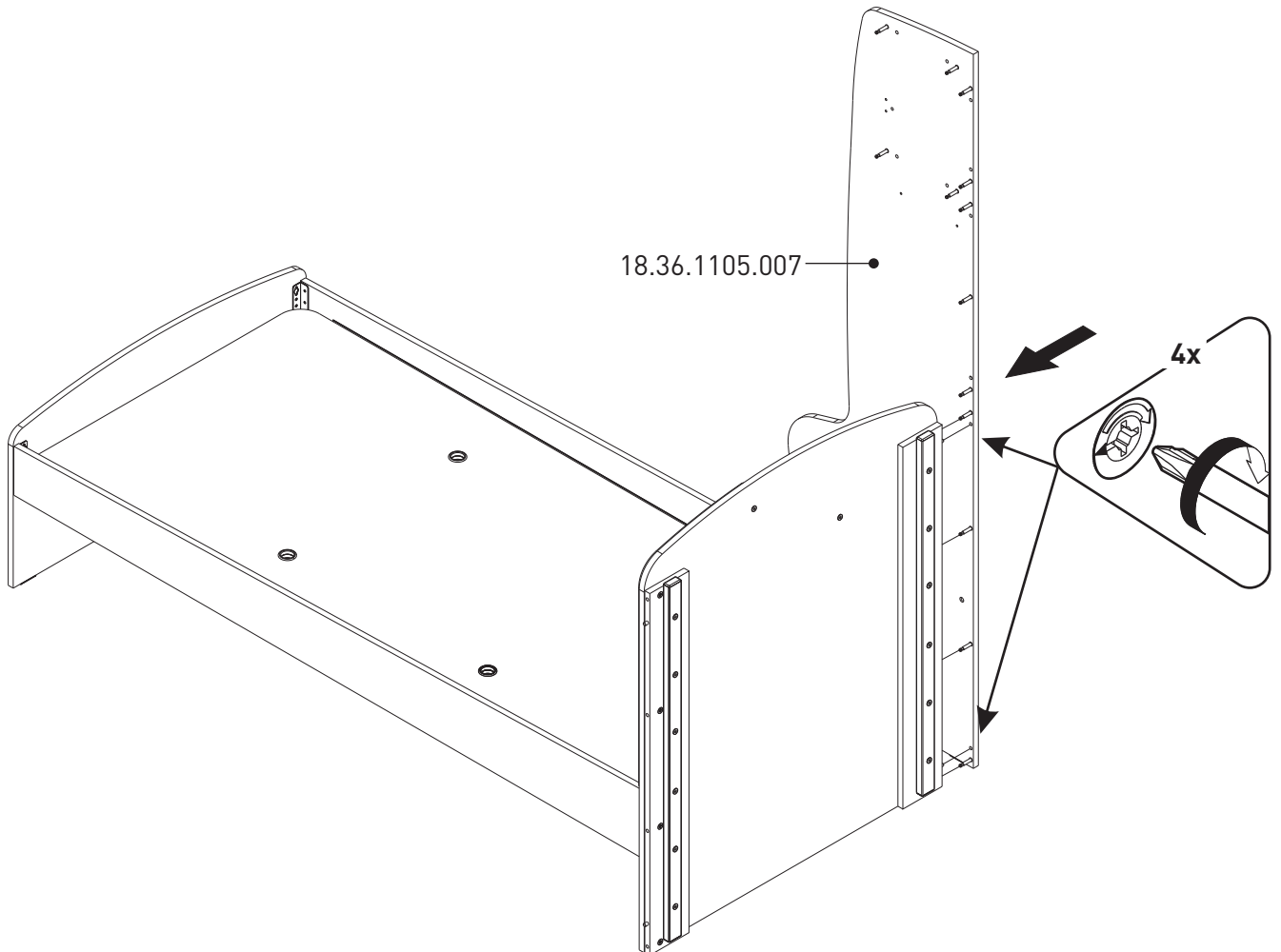
11



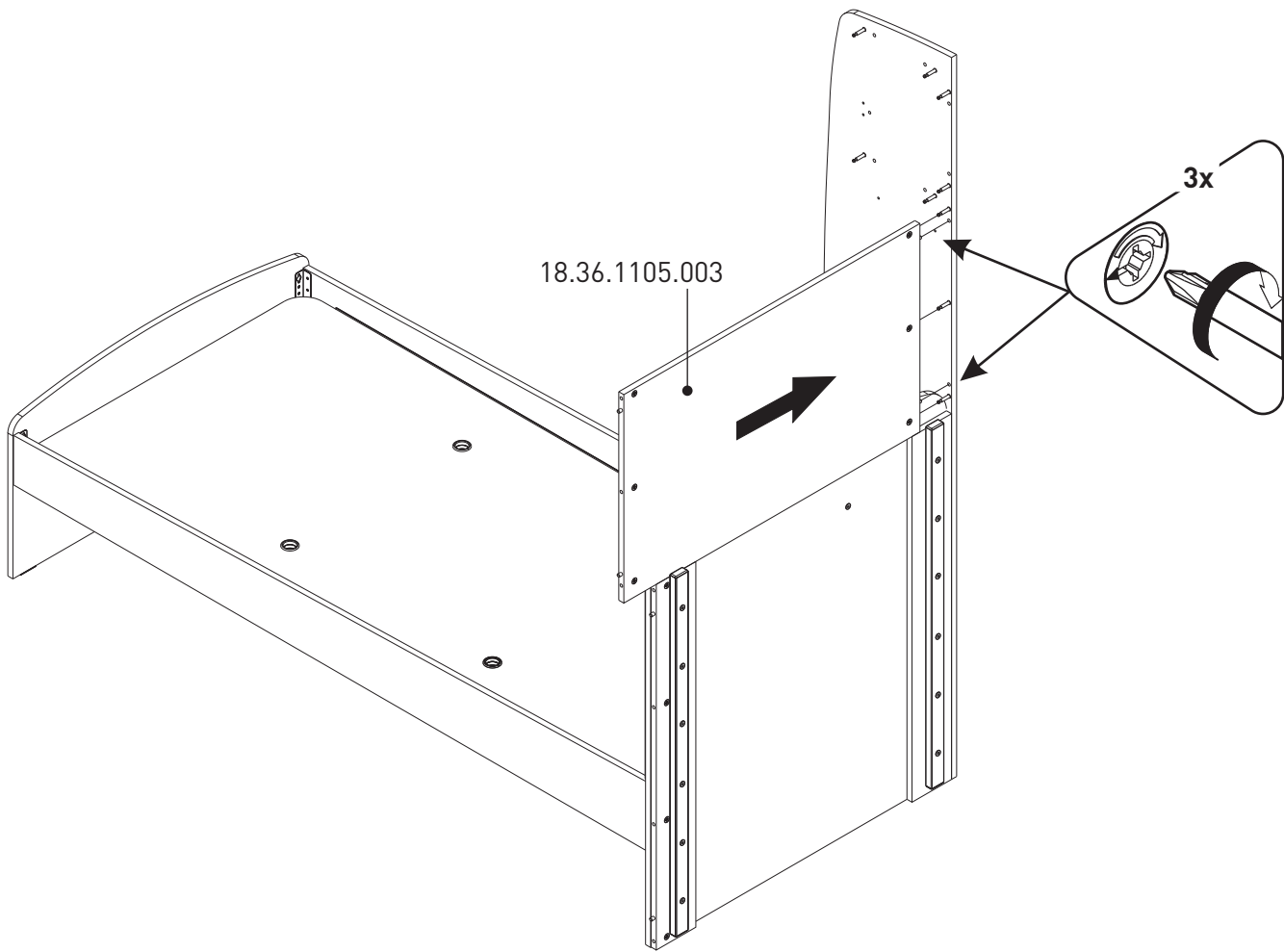
12



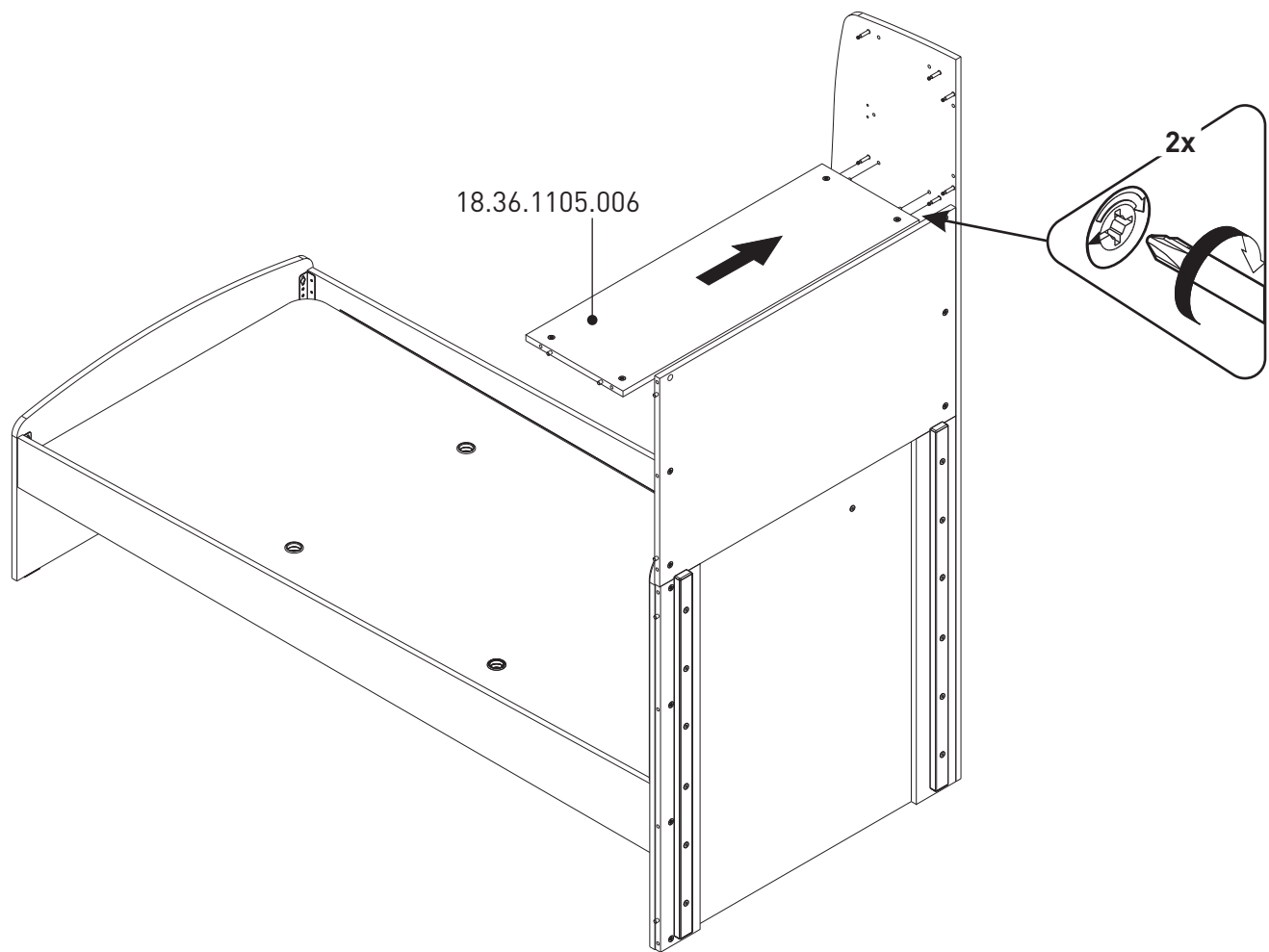
13



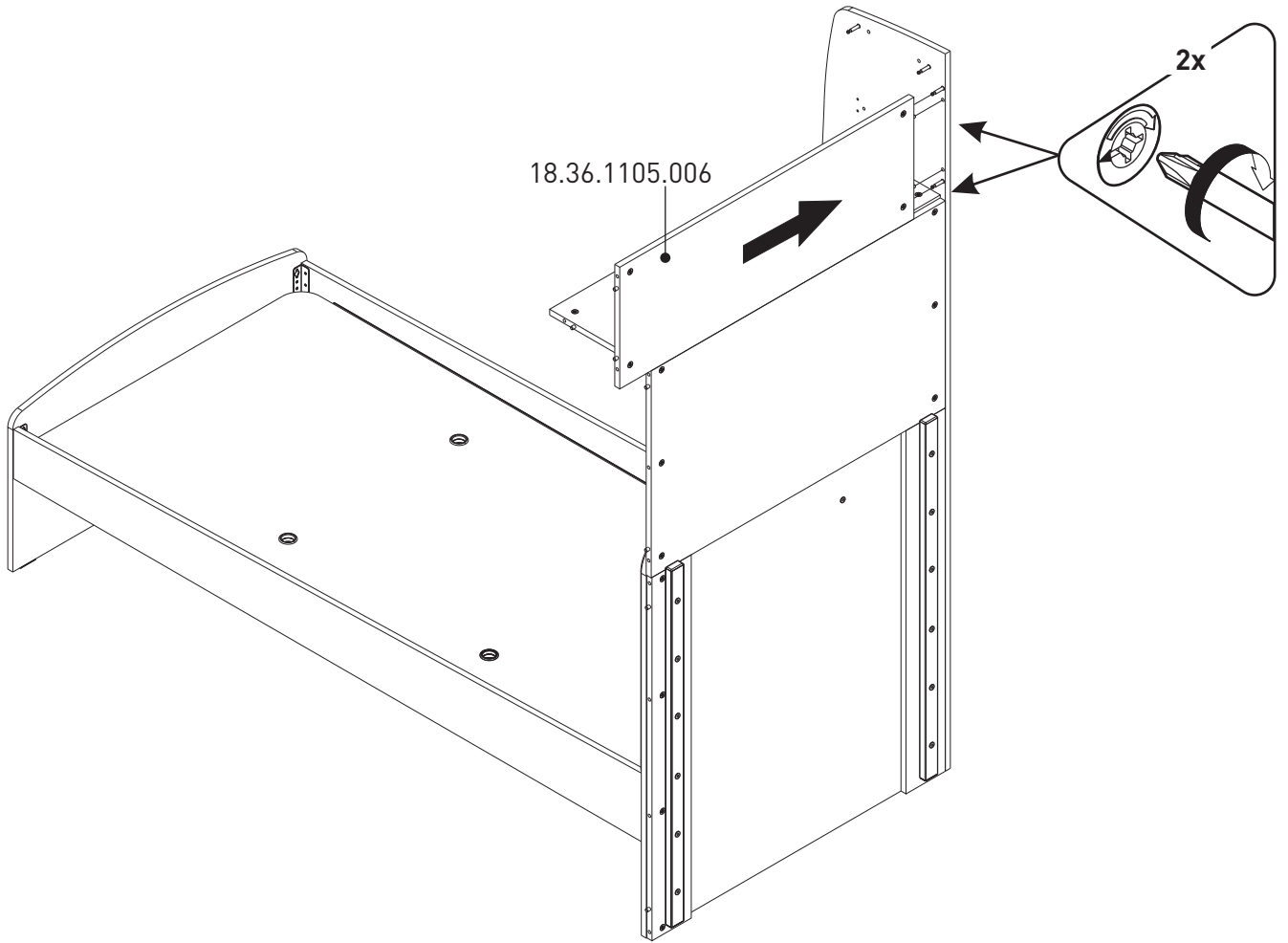
14



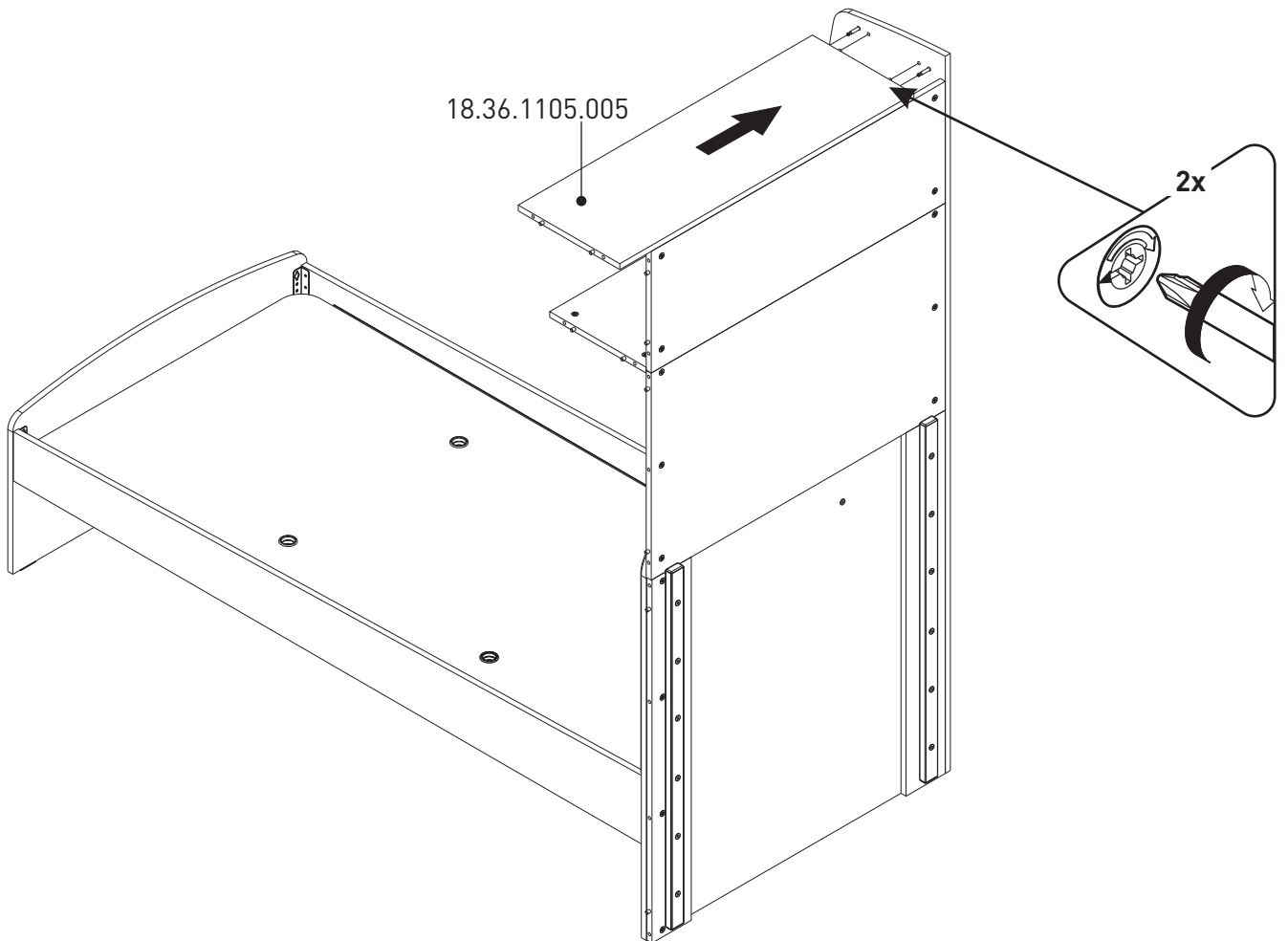
15



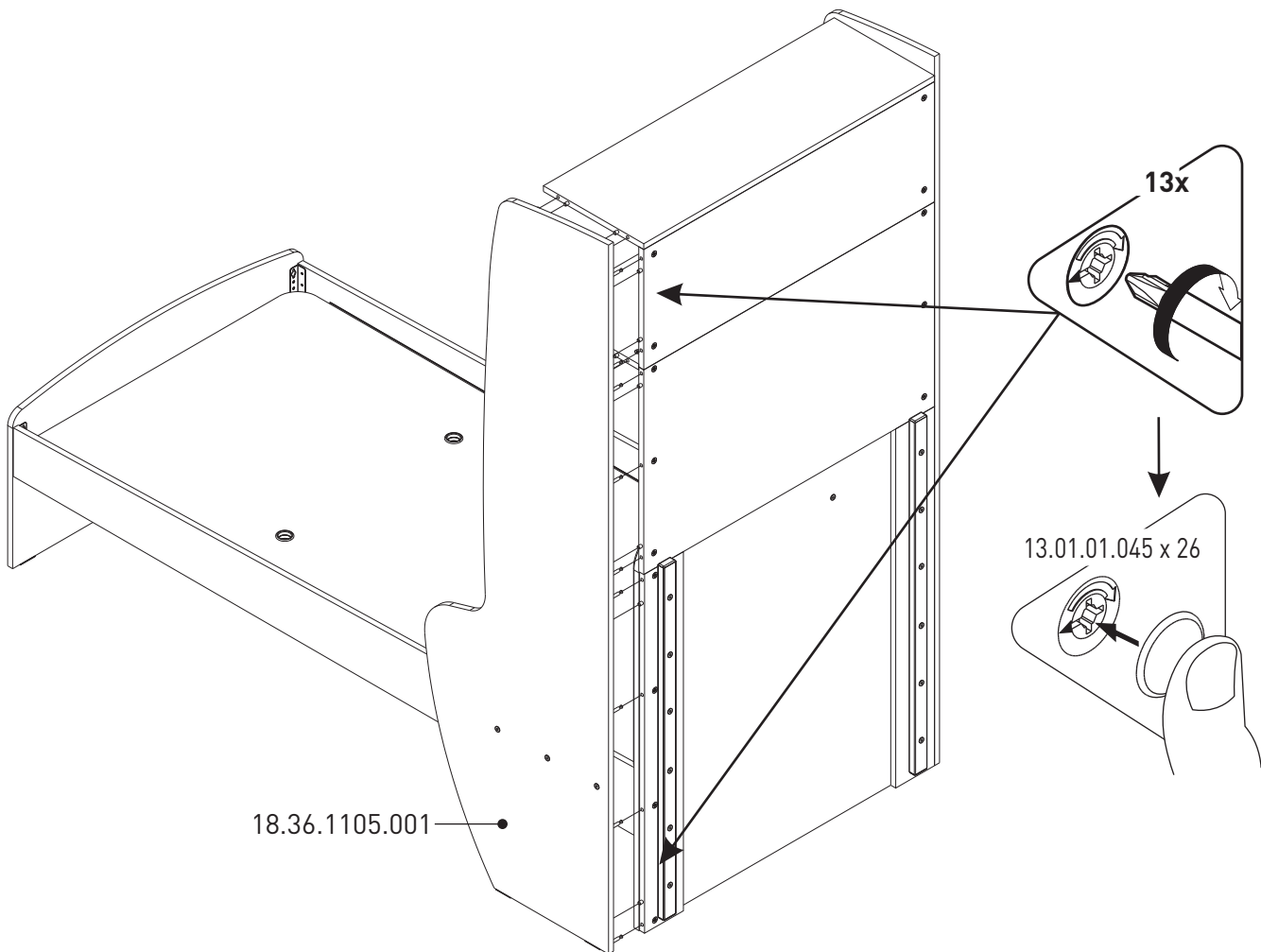
16



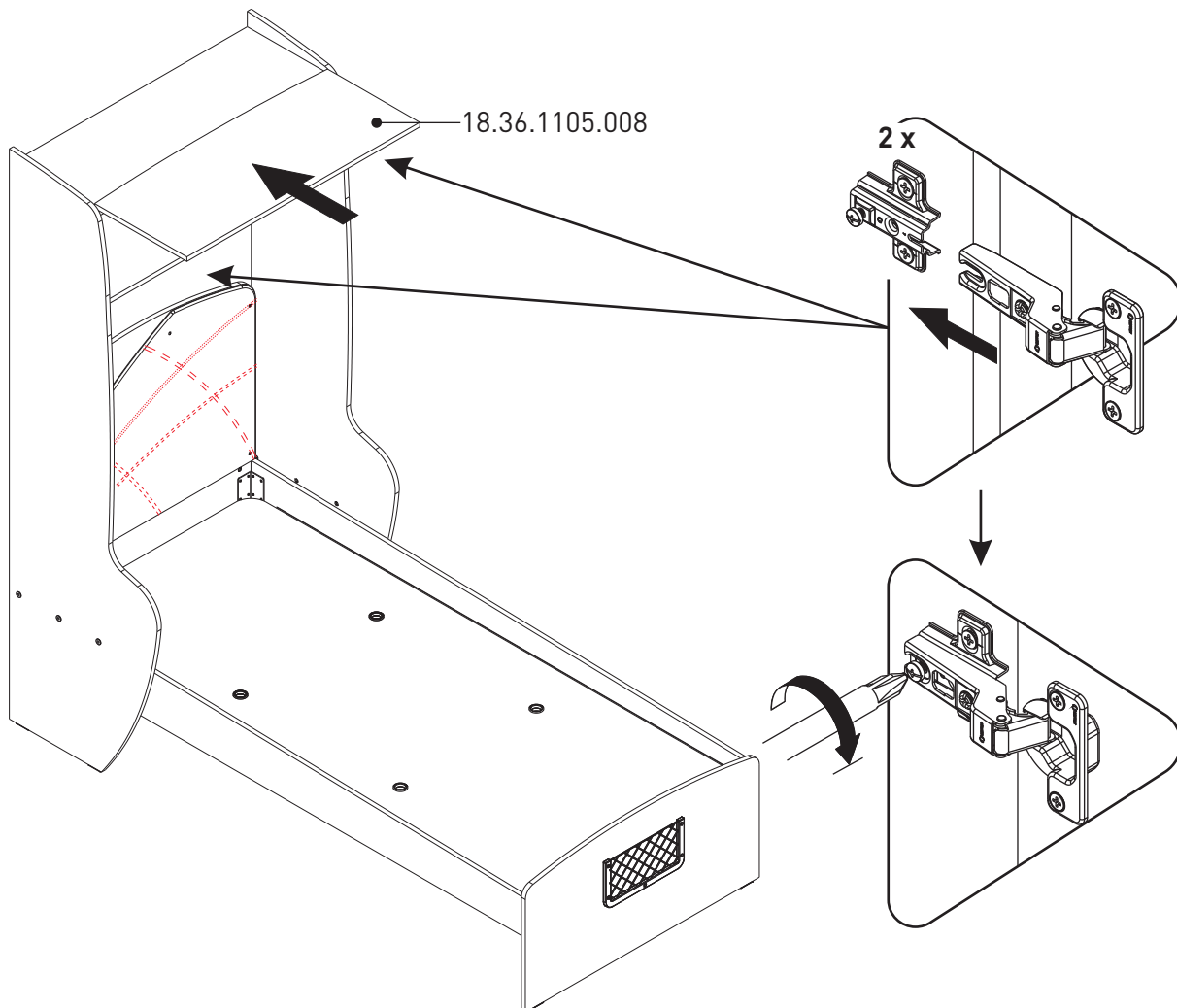
17



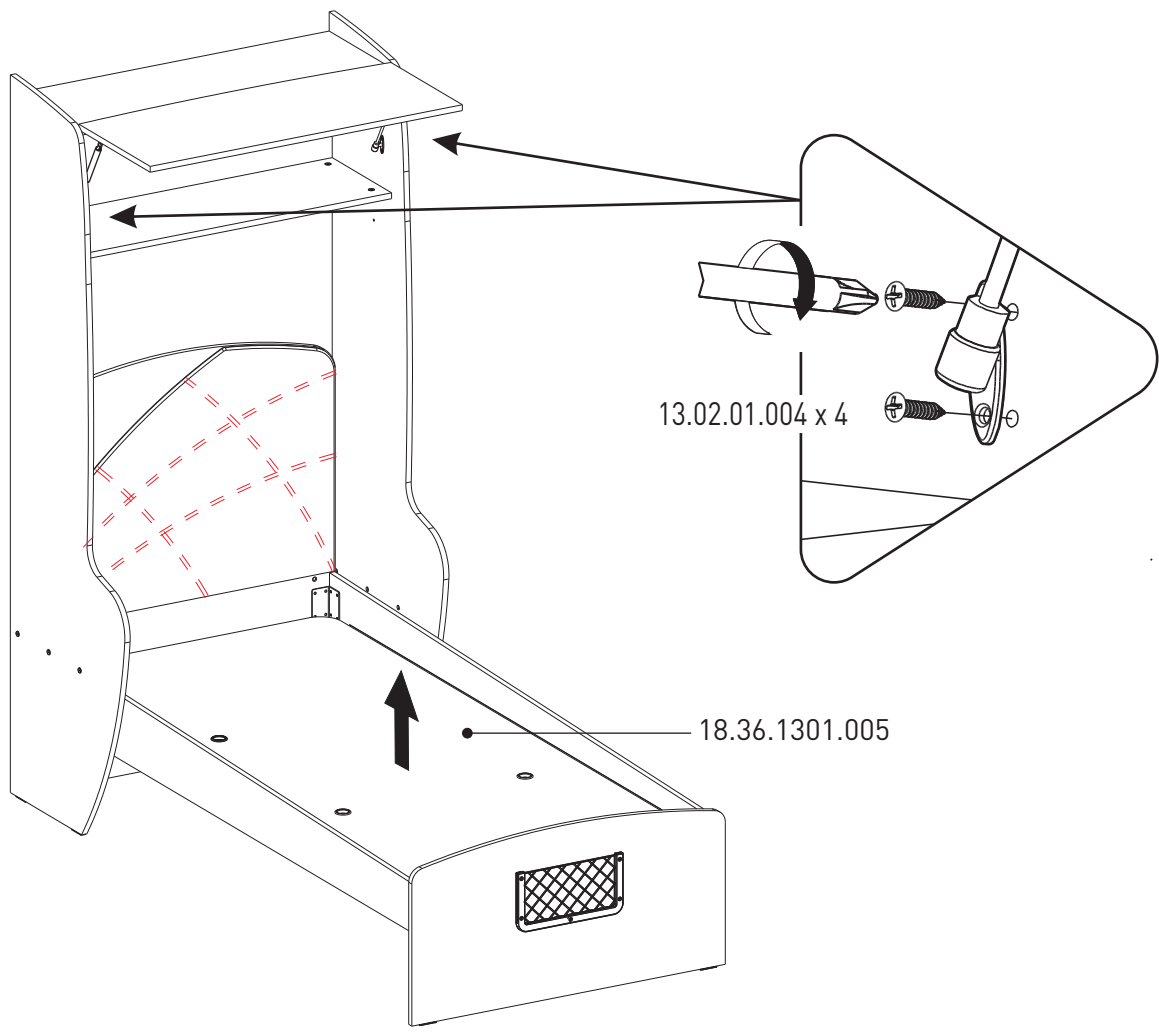
18



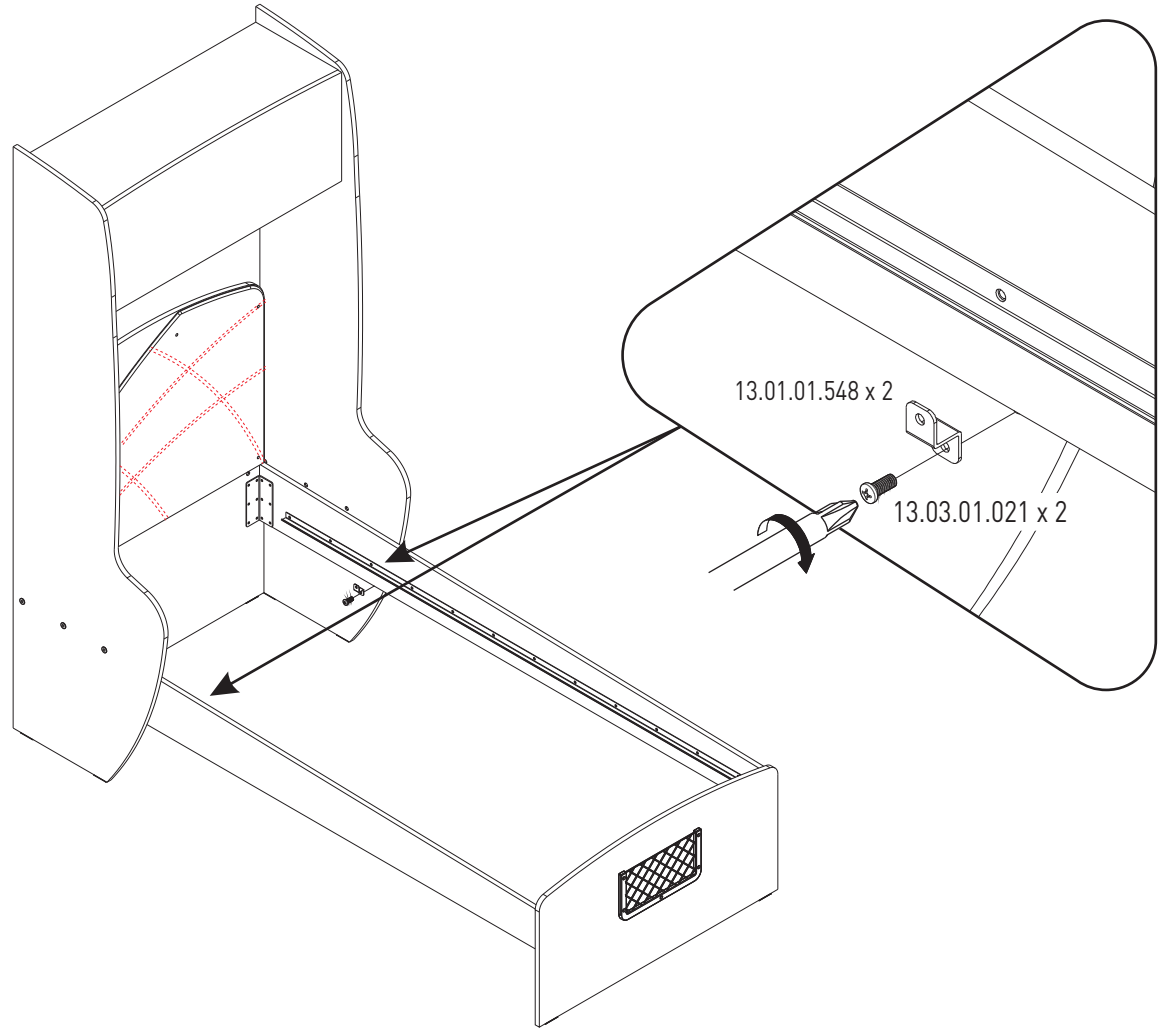
19



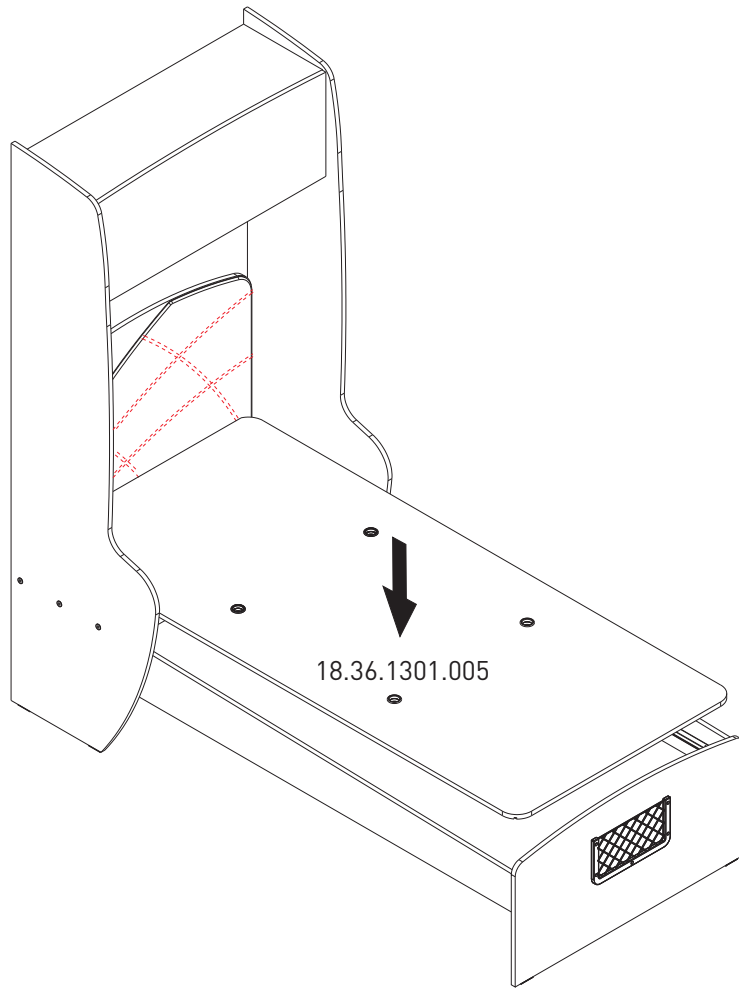
20



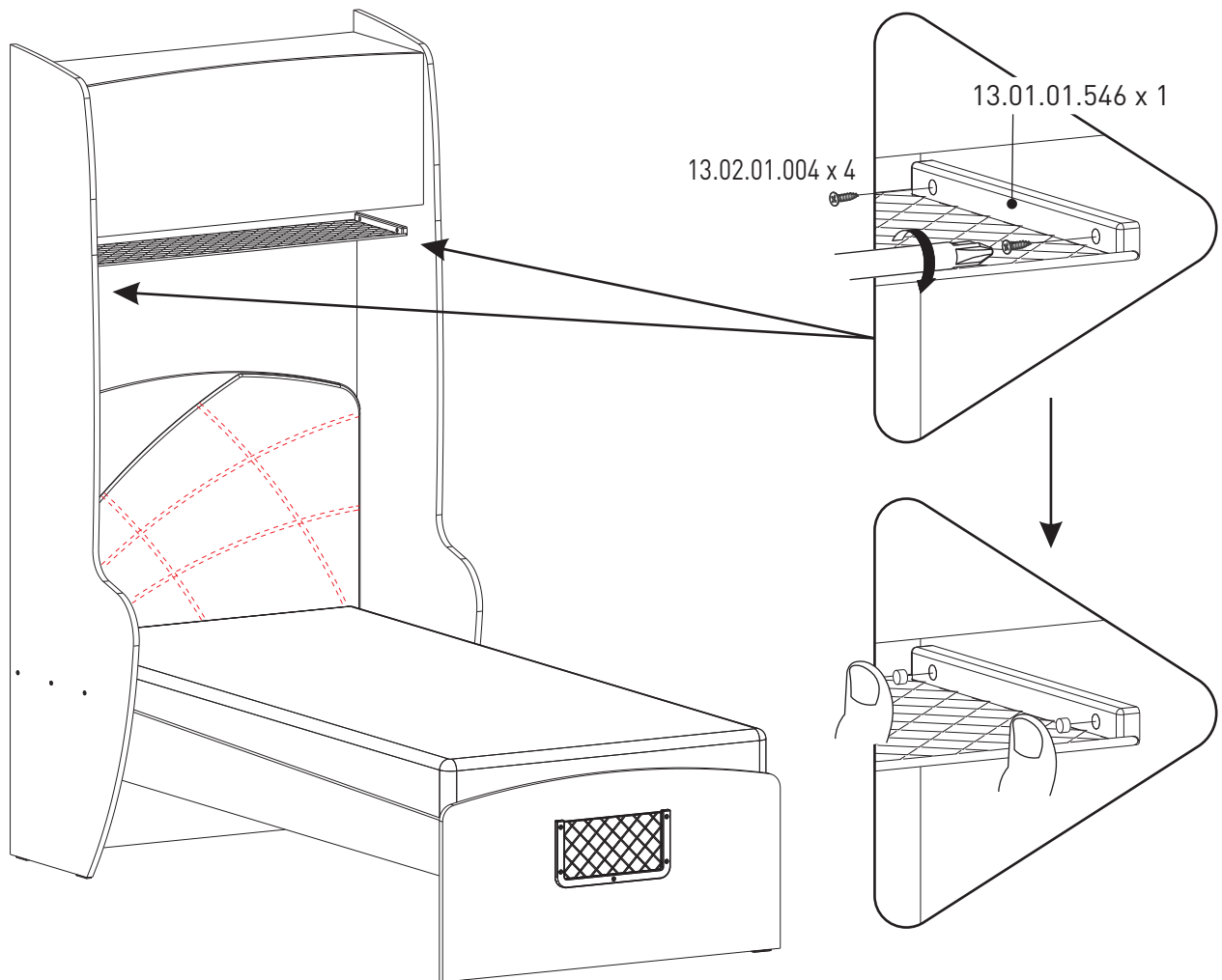
21



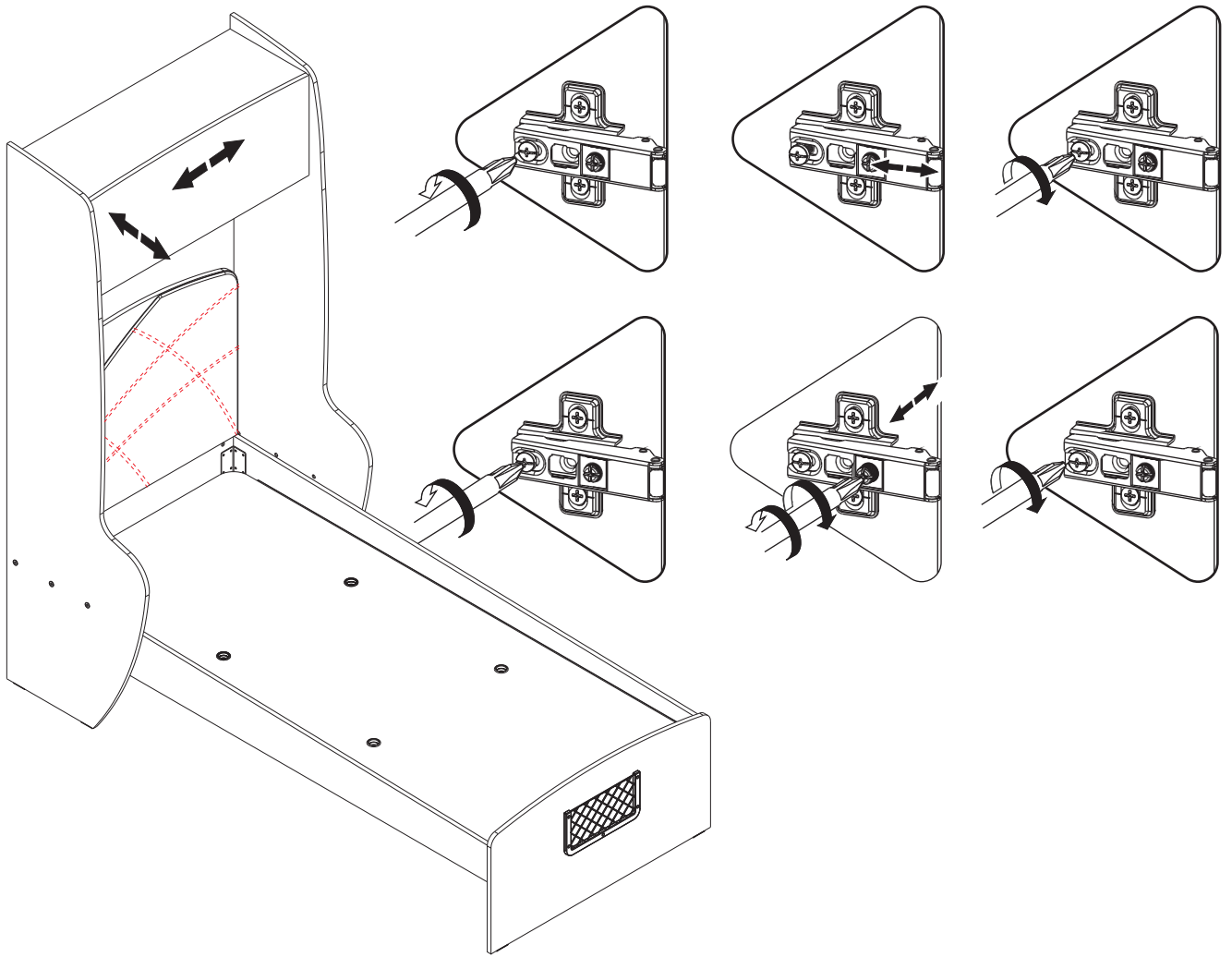
22



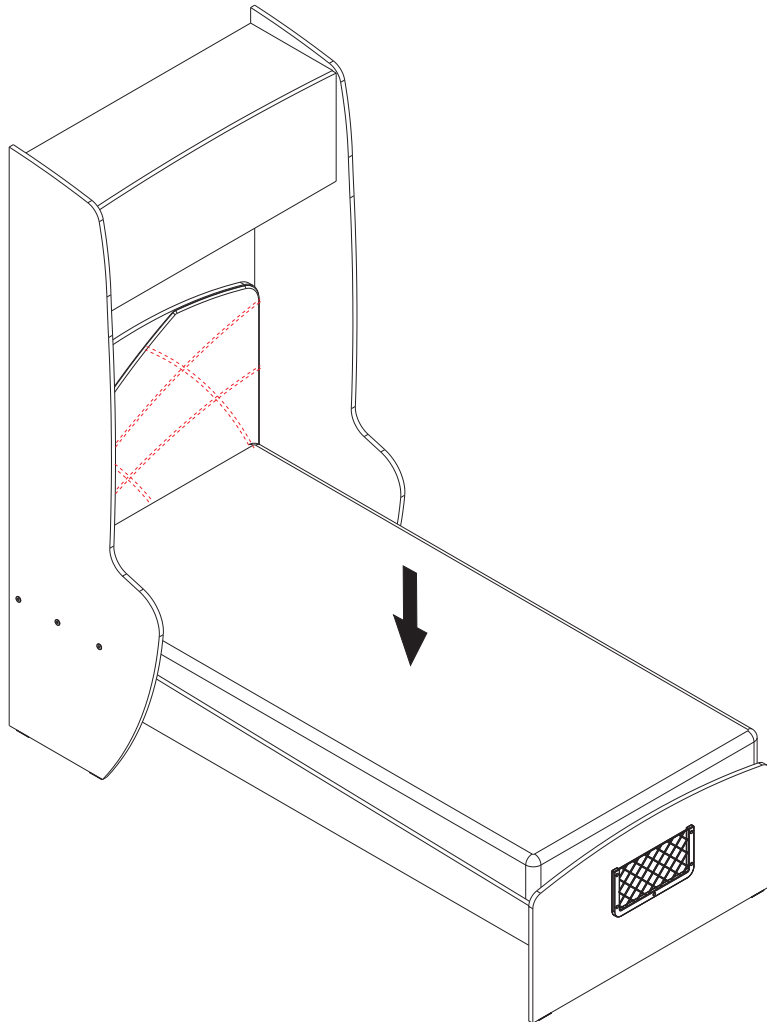
23



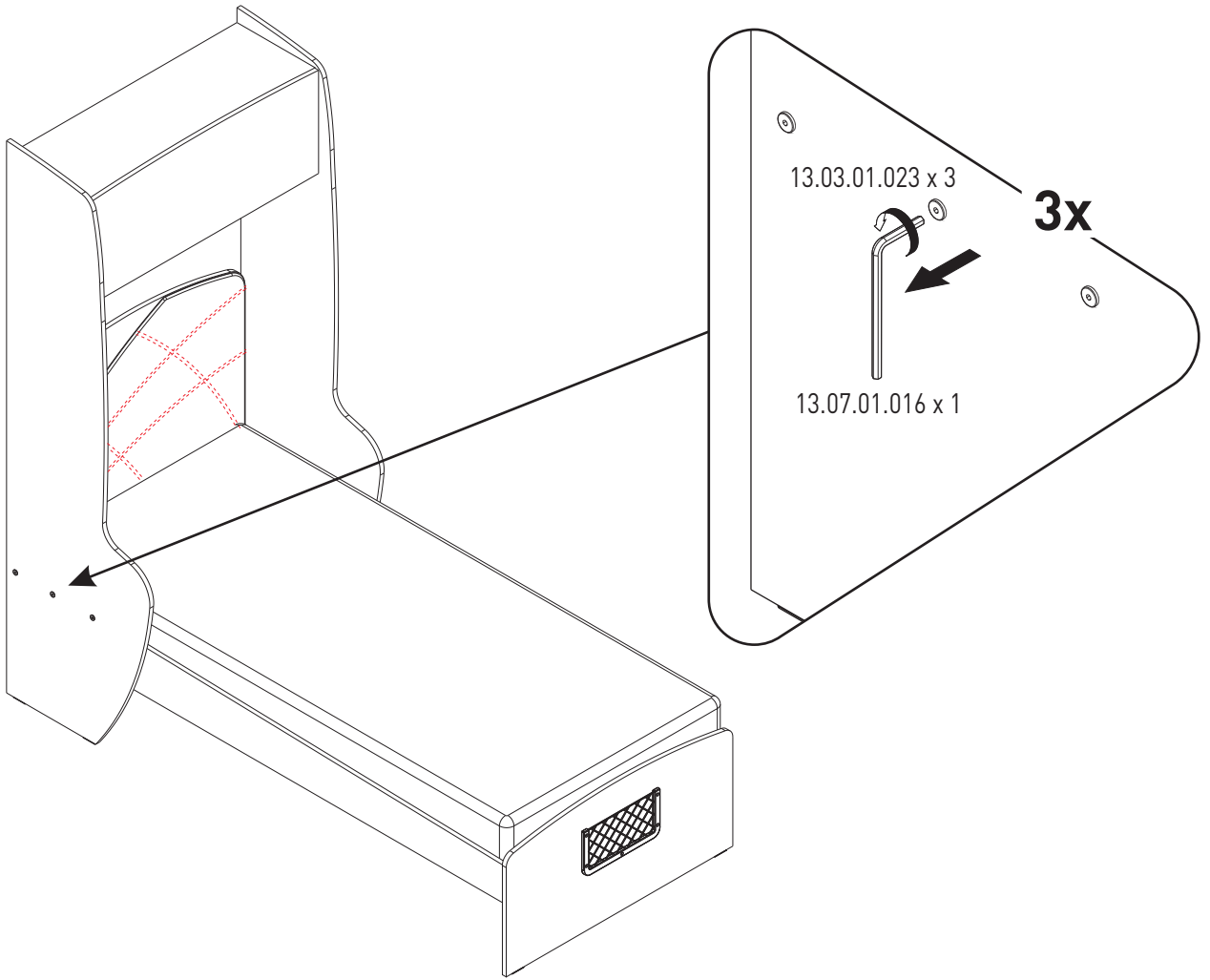
24



i



1



2

