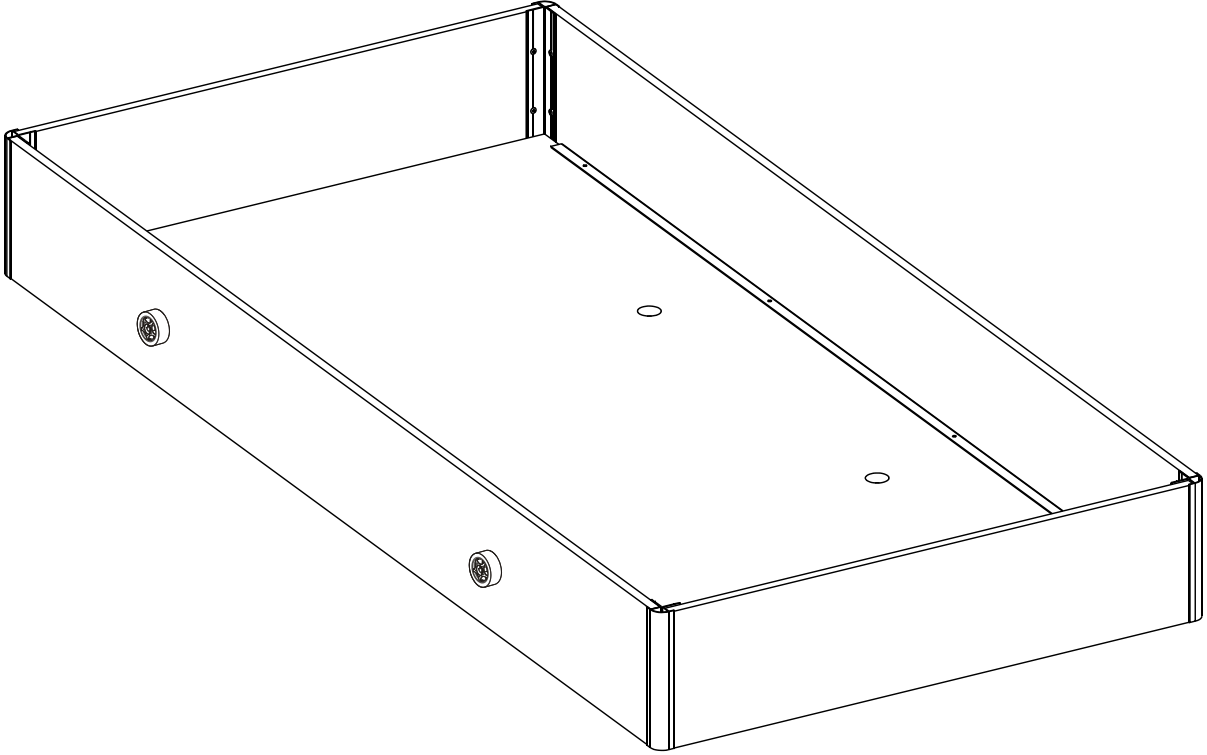
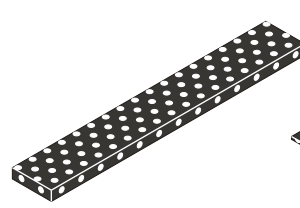
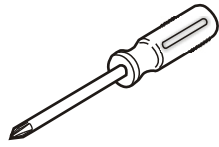
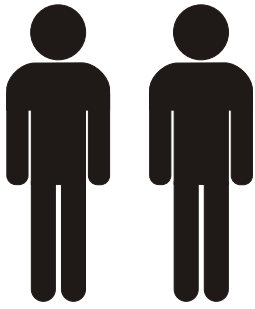
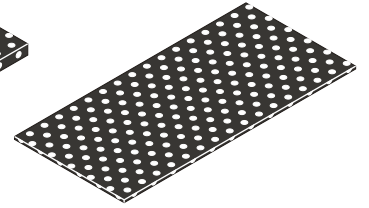


20.35.1303.00

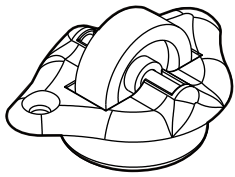




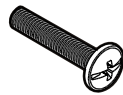
2 / 1



2 / 2



13.01.01.005 x 4



13.03.01.010 x 2



13.03.01.021 x 16



13.02.01.004 x 12

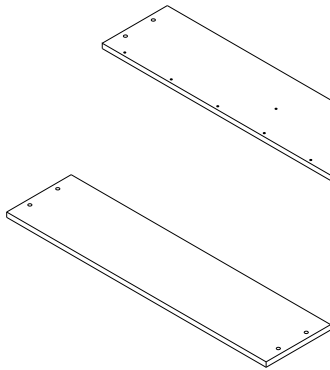


13.06.01.013 x 2

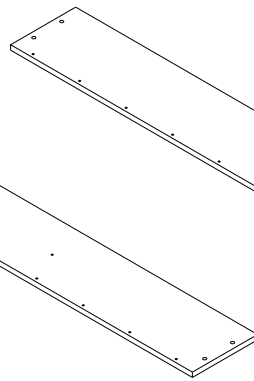


13.02.01.017 x 24

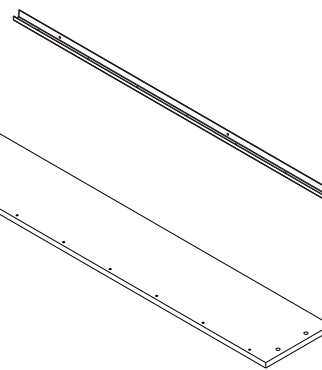
2 / 1



18.35.1303.002 x 2



18.35.1303.001 x 1



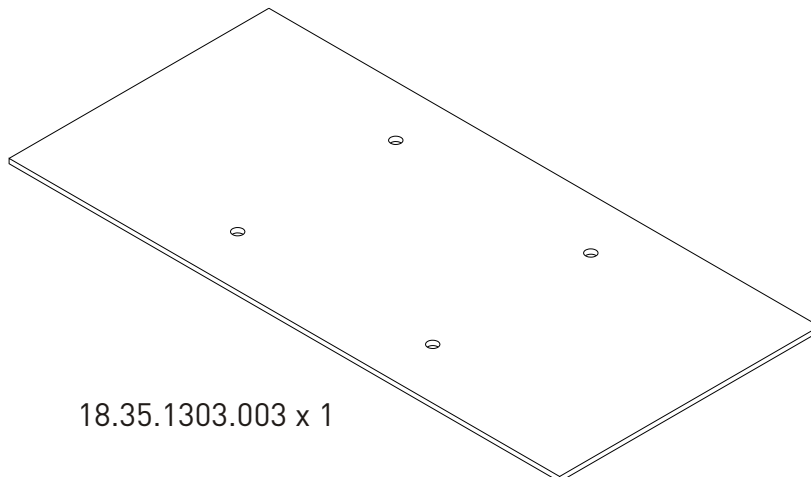
18.35.1303.004 x 1



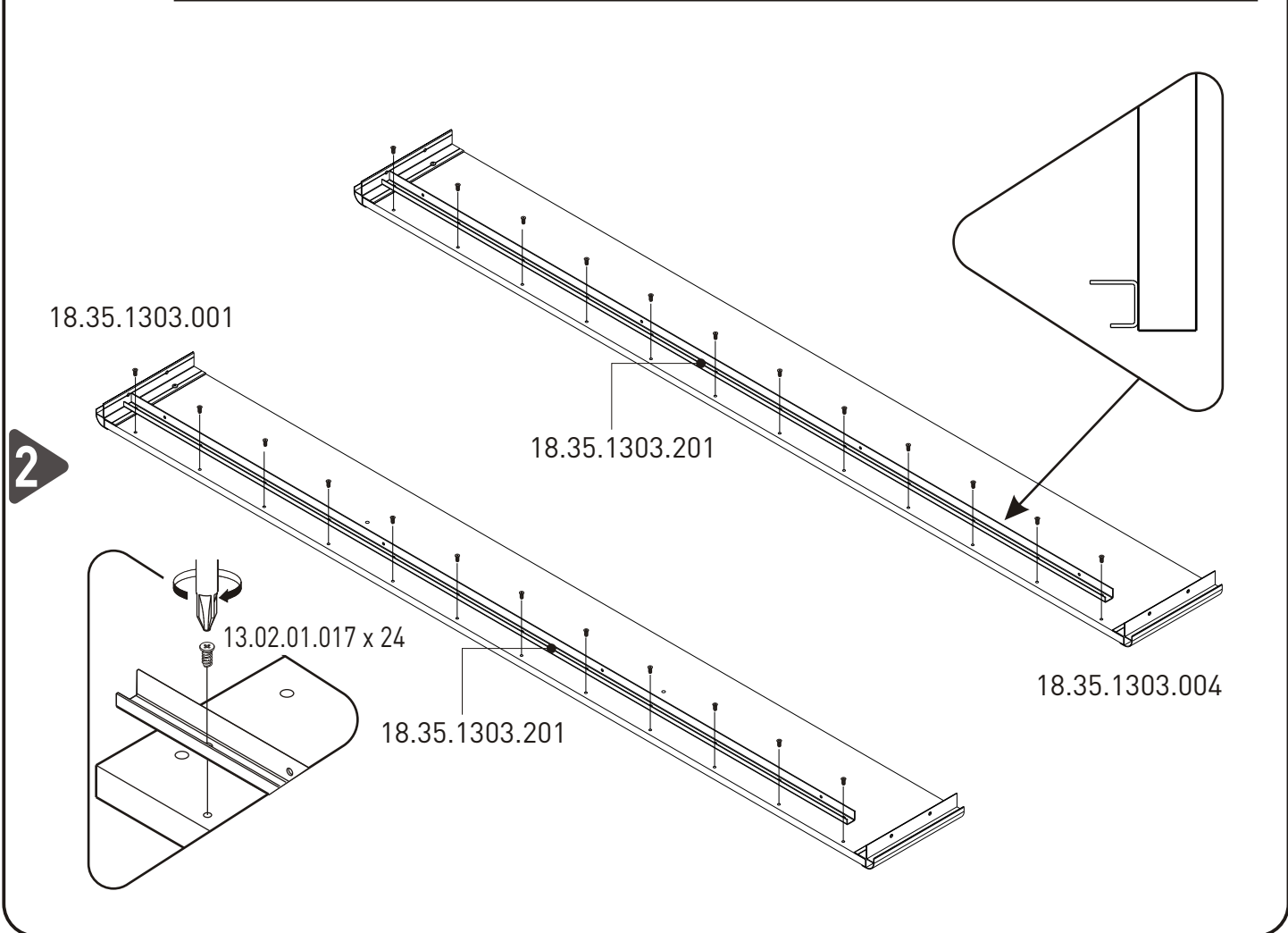
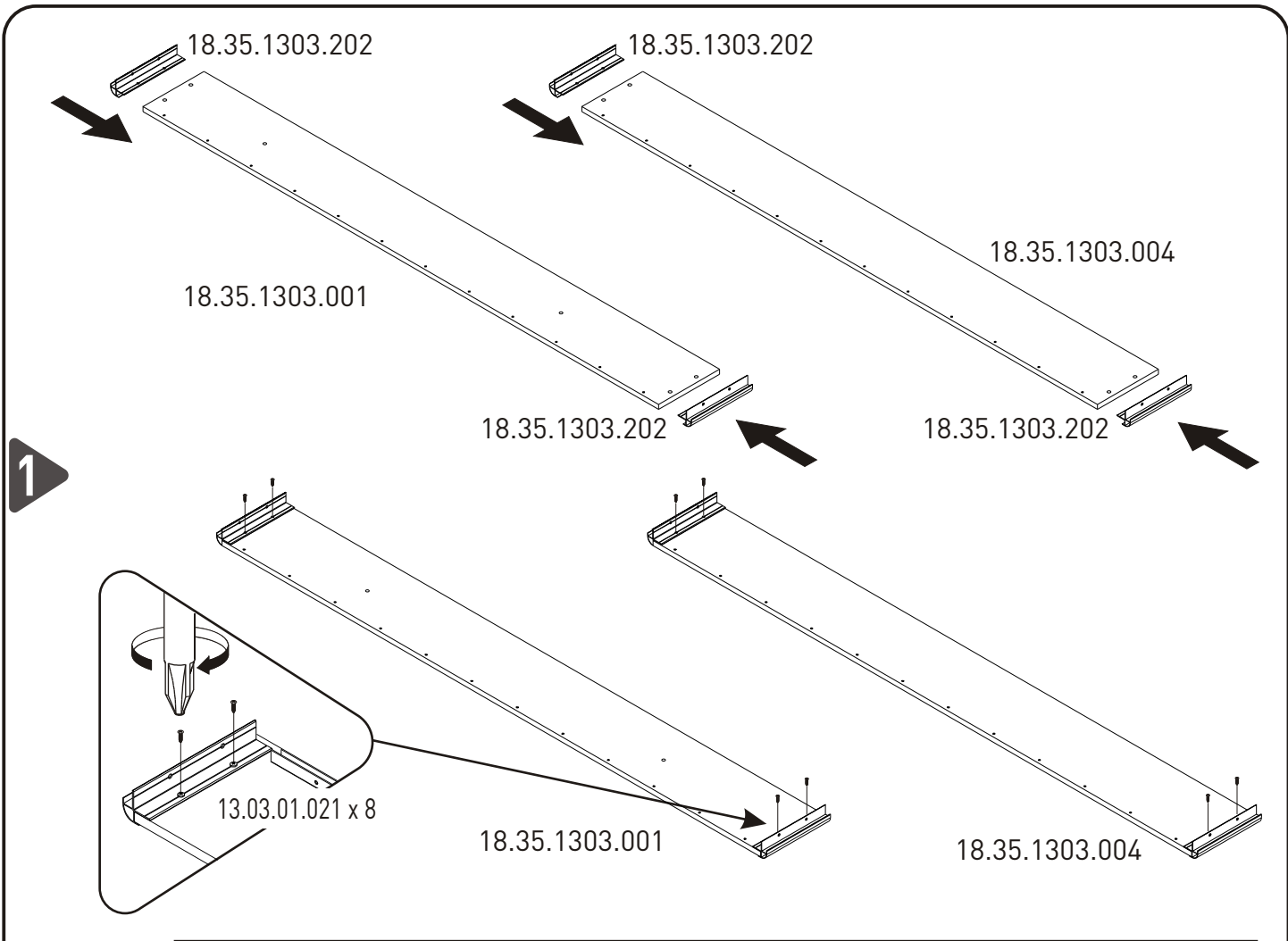
18.35.1303.202 x 4

18.35.1303.201 x 2

2 / 2

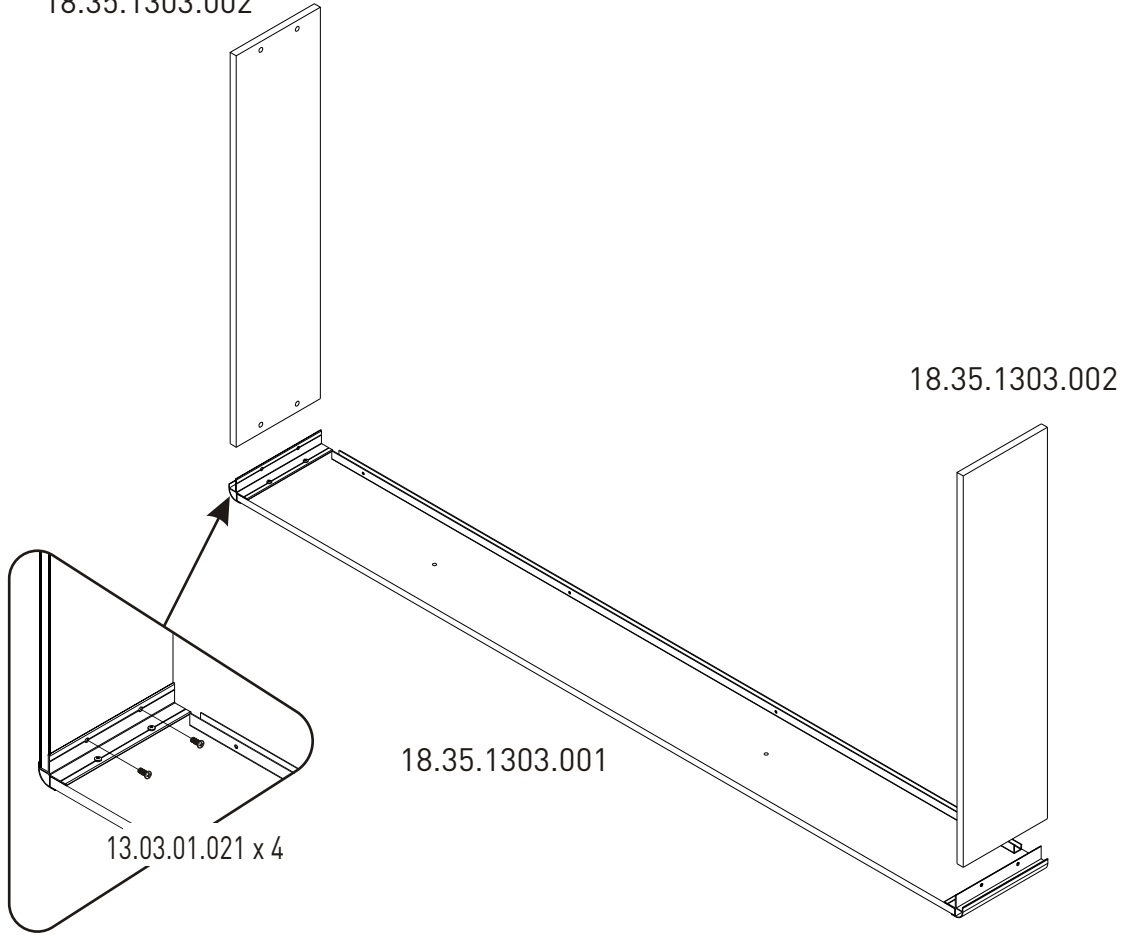


18.35.1303.003 x 1



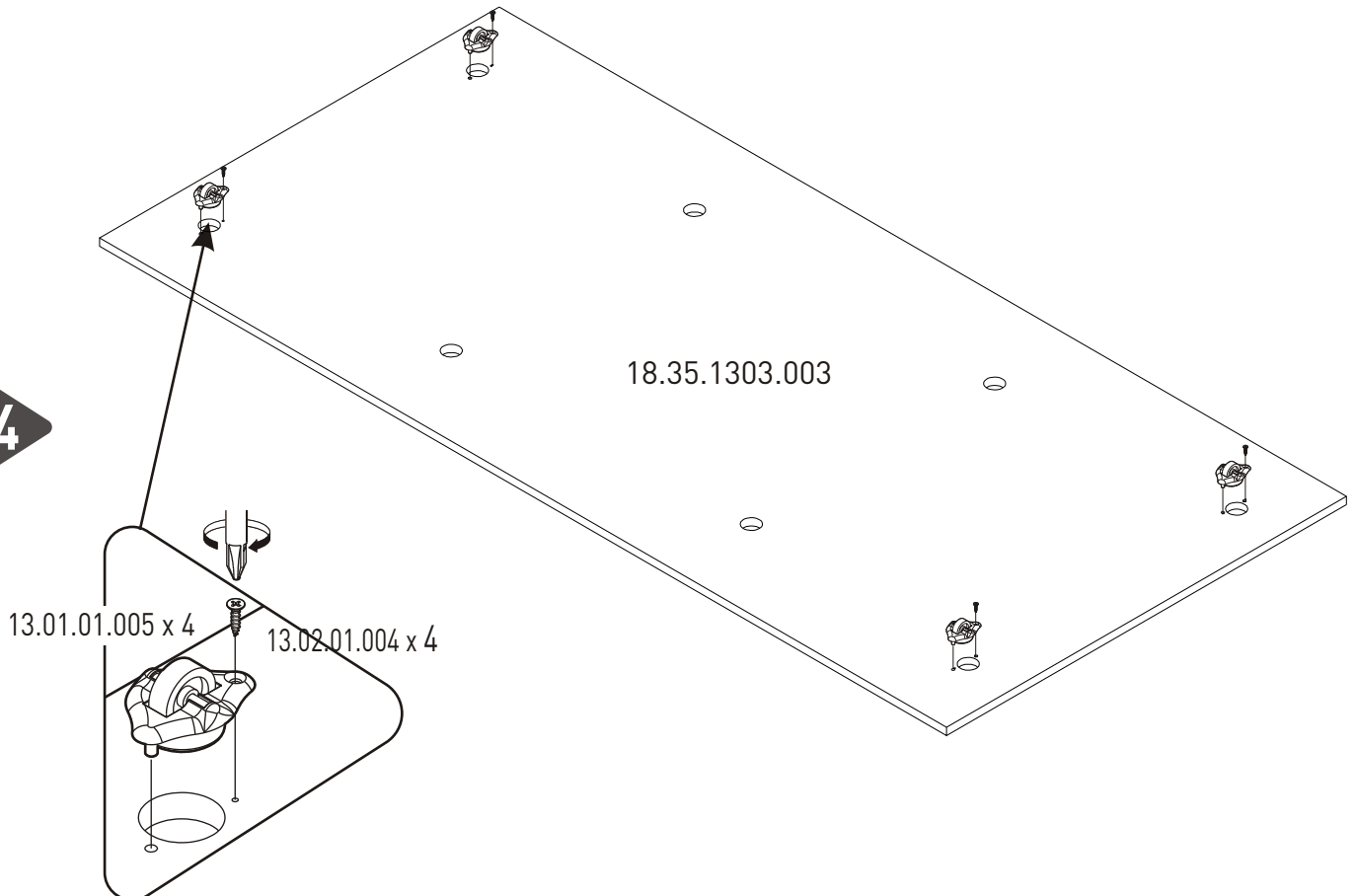
18.35.1303.002

3

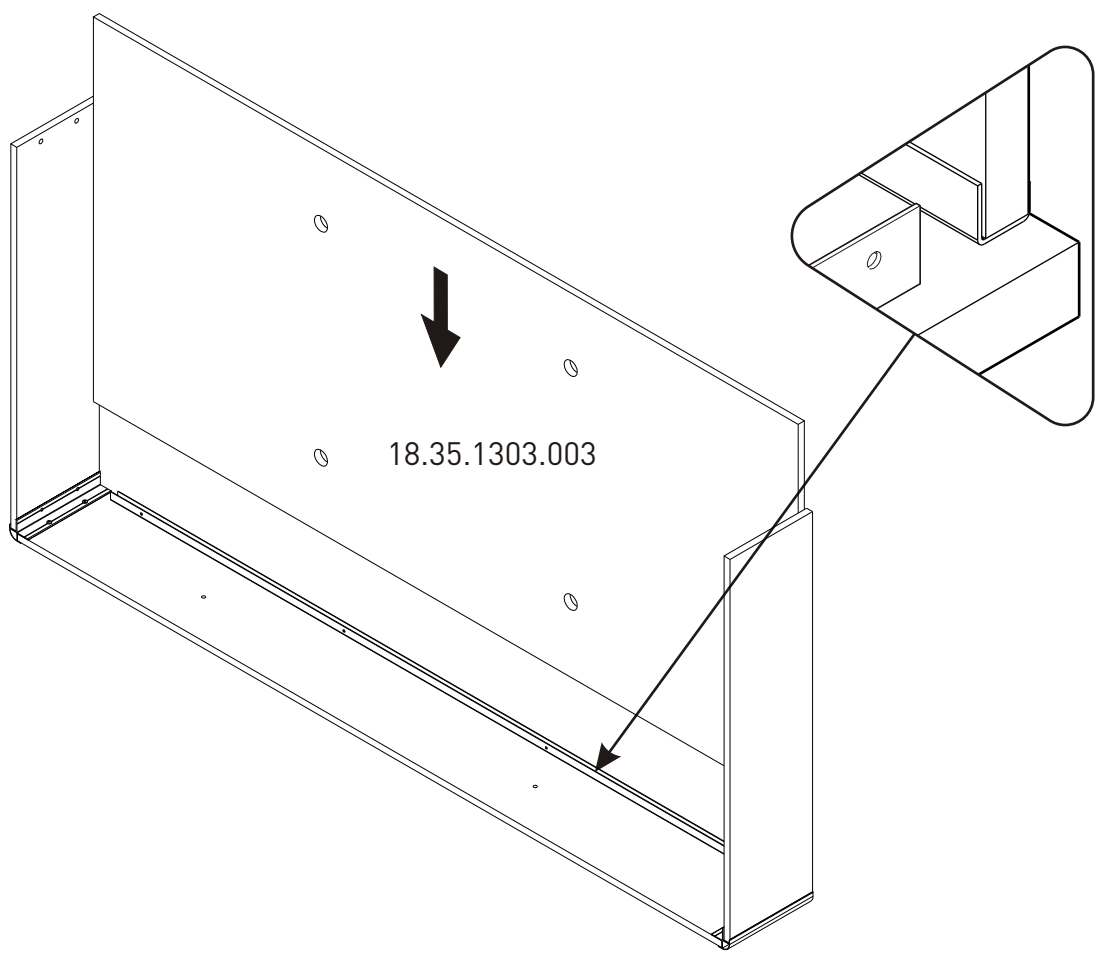


18.35.1303.003

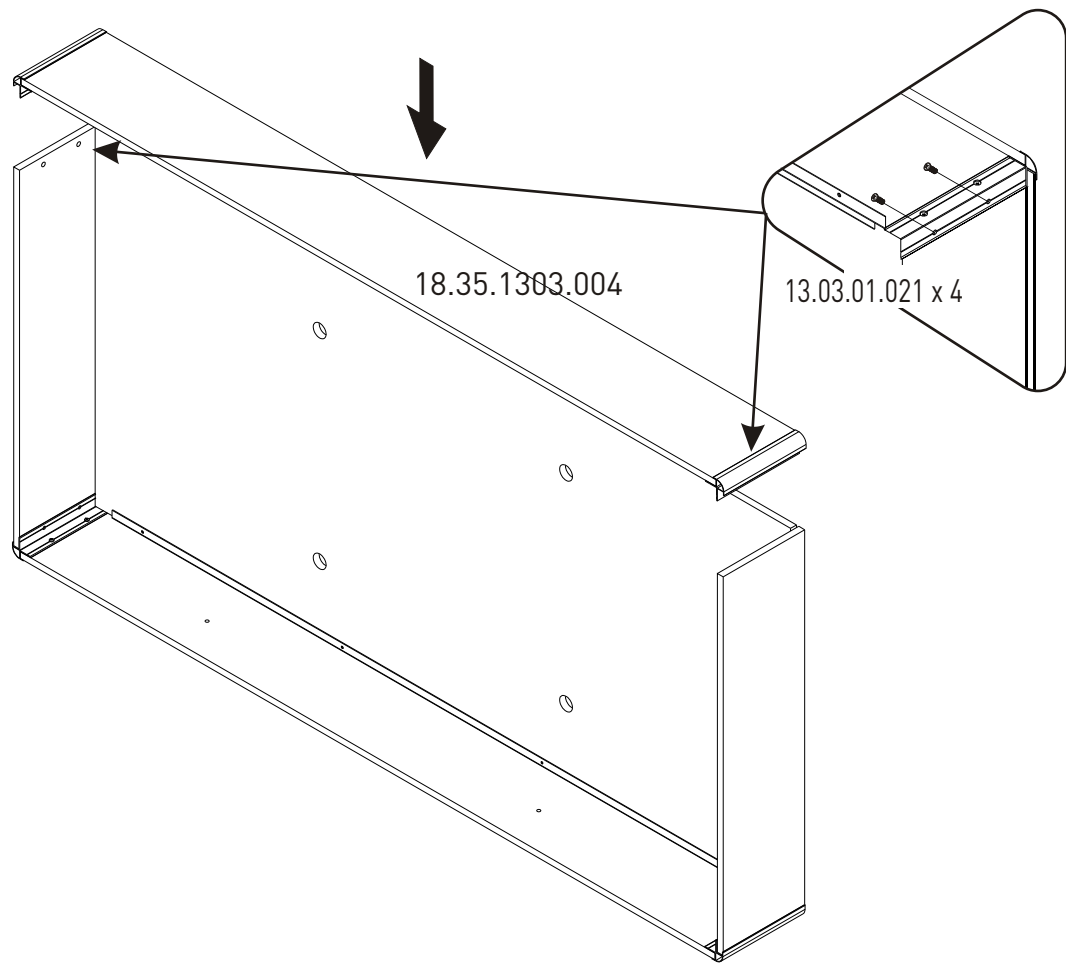
4



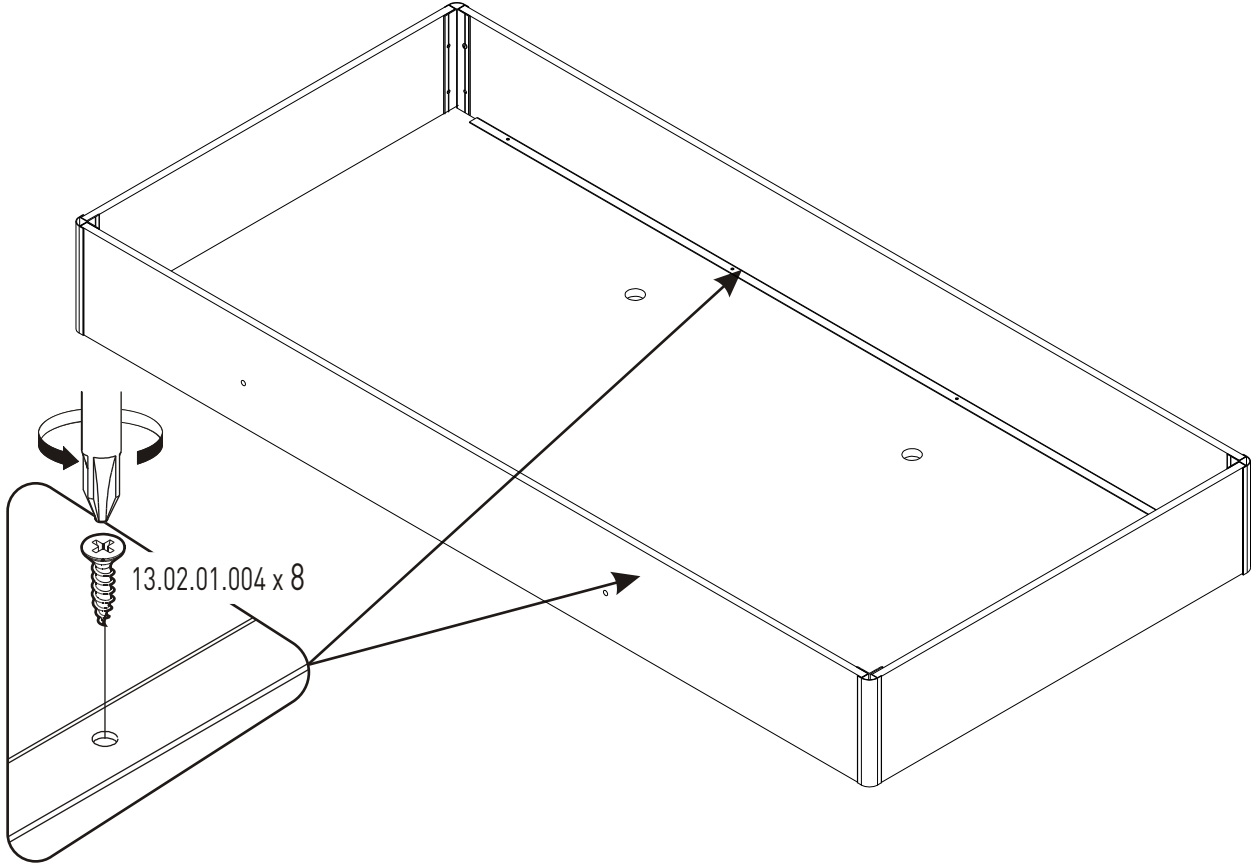
5



6



7



8

