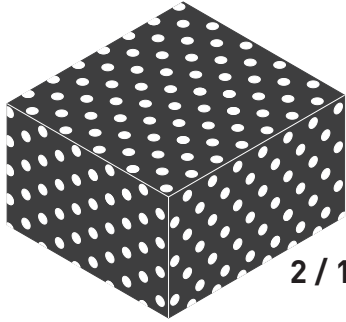
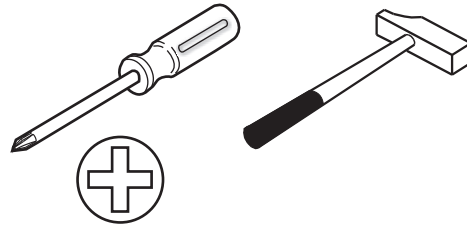
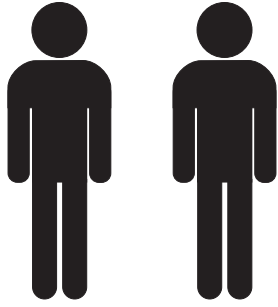
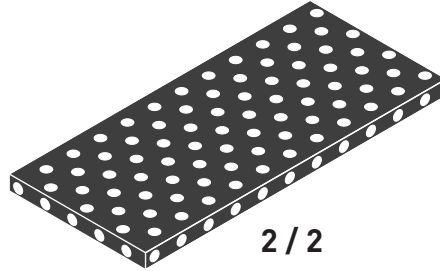


20.31.1201.00

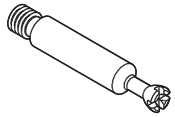




2 / 1



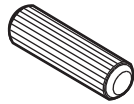
2 / 2



13.07.01.108 x 20



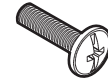
13.07.01.110 x 20



13.01.01.111 x 16



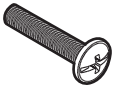
13.01.01.045 x 10
13.01.01.383 x 10



13.03.01.007 x 6



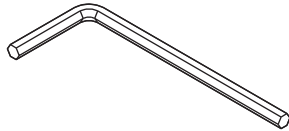
13.03.01.021 x 16



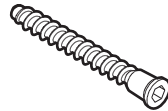
13.02.01.029 x 3



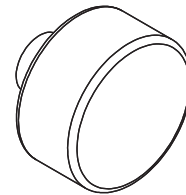
13.01.01.107 x 4



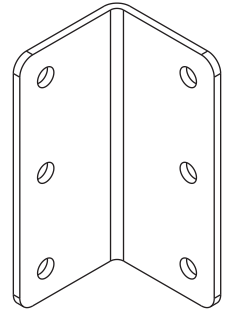
13.07.01.016 x 1



13.02.01.019 x 10



13.06.01.126 x 3



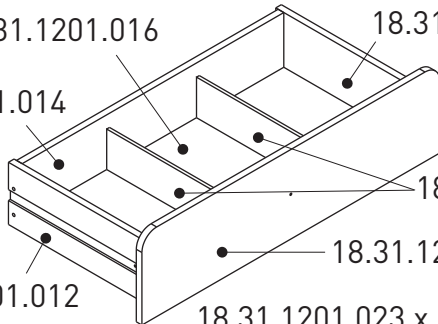
13.07.01.100 x 4

2 / 1

18.31.1201.016

18.31.1201.013

18.31.1201.014

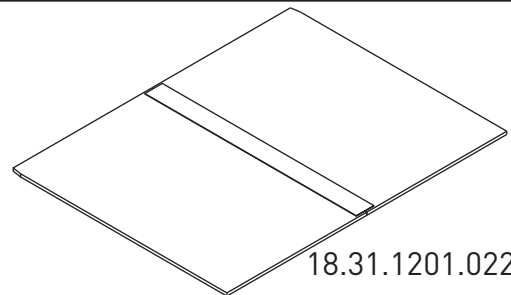


18.31.1201.015 x 2

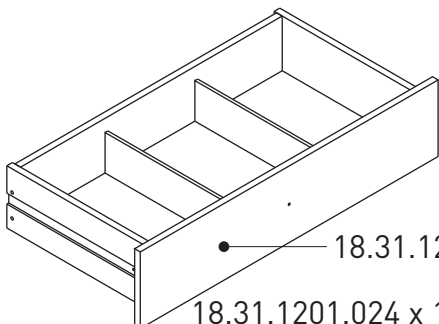
18.31.1201.005

18.31.1201.012

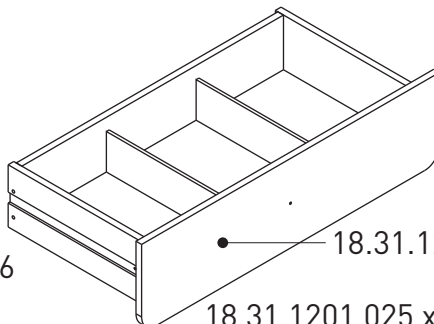
18.31.1201.023 x 1



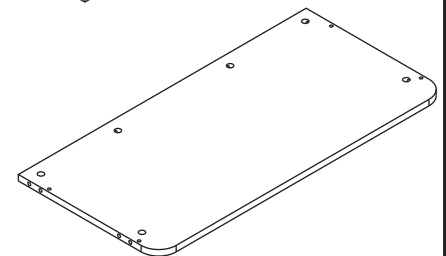
18.31.1201.022 x 1



18.31.1201.024 x 1



18.31.1201.025 x 1

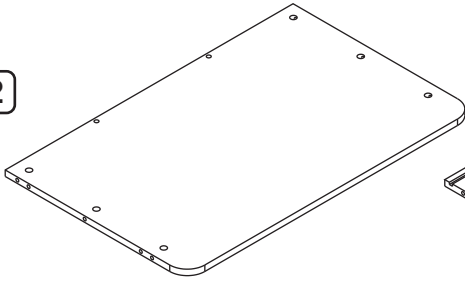


18.31.1201.021 x 1

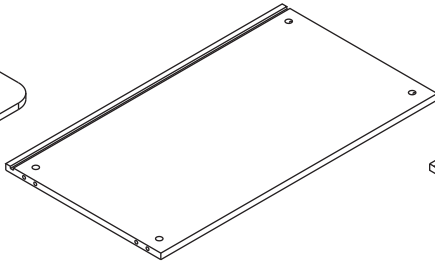
18.31.1201.006

18.31.1201.007

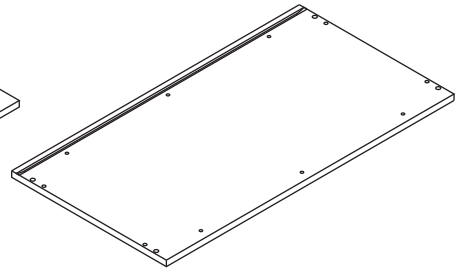
2/2



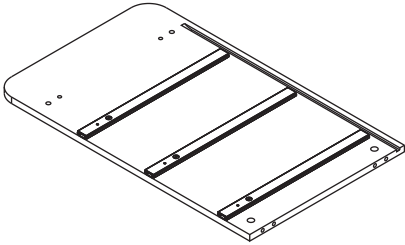
18.31.1201.020 x 1



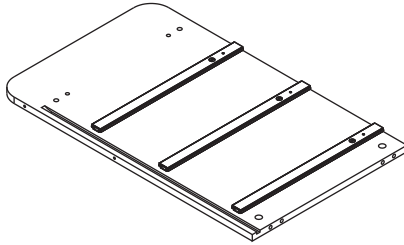
18.31.1201.004 x 1



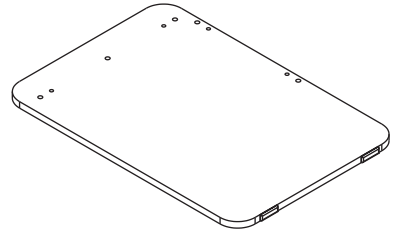
18.31.1201.003 x 1



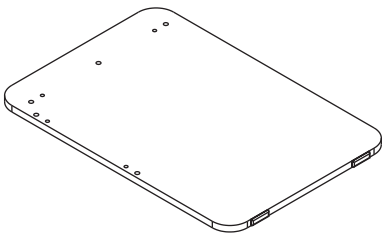
18.31.1201.001 x 1



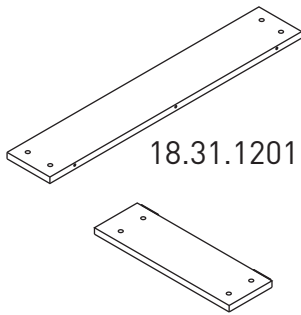
18.31.1201.002 x 1



18.31.1201.018 x 1

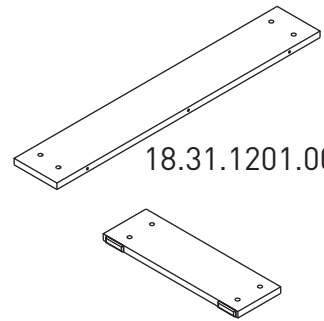


18.31.1201.019 x 1



18.31.1201.009 x 1

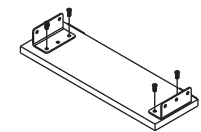
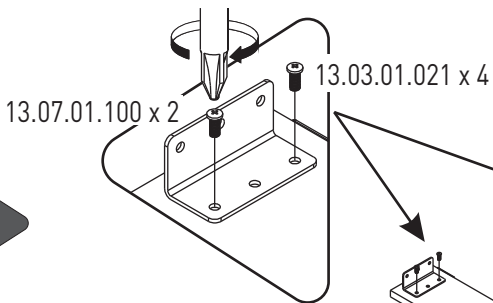
18.31.1201.010 x 1



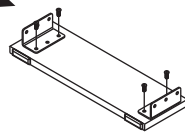
18.31.1201.008 x 1

18.31.1201.011 x 1

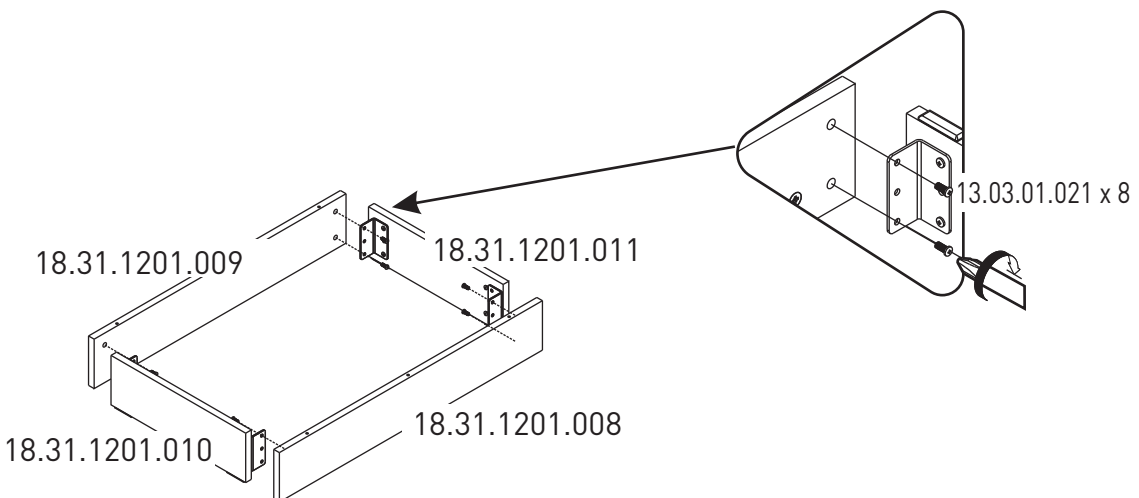
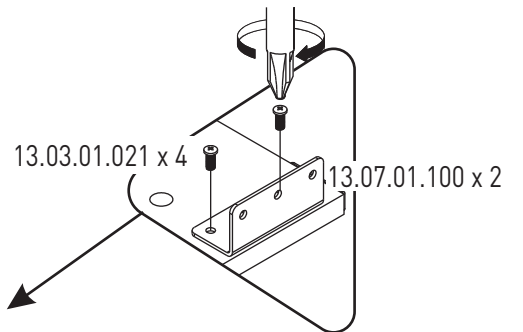
1



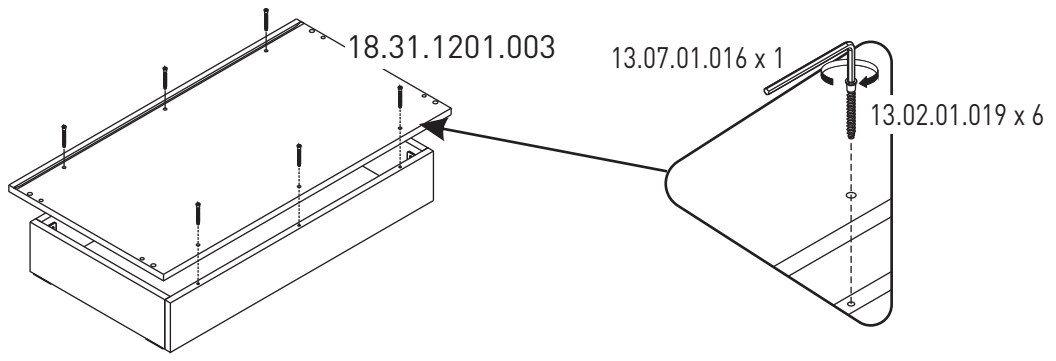
18.31.1201.010



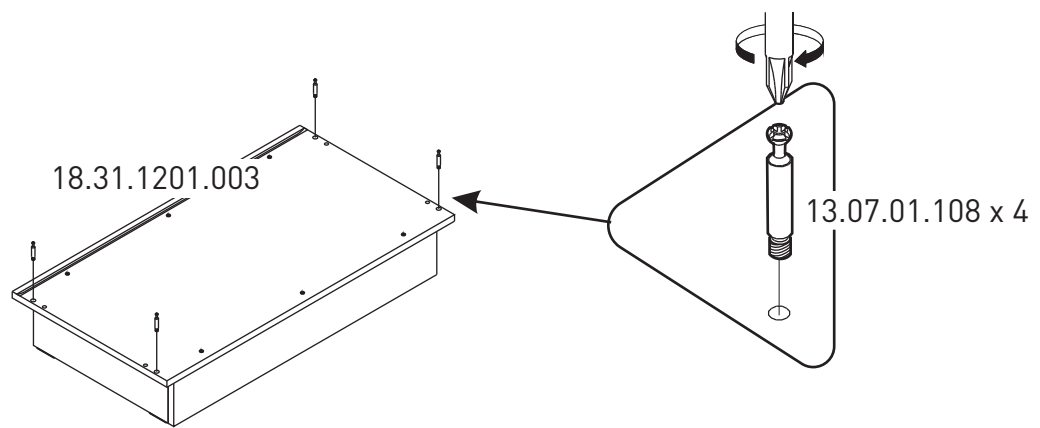
18.31.1201.011



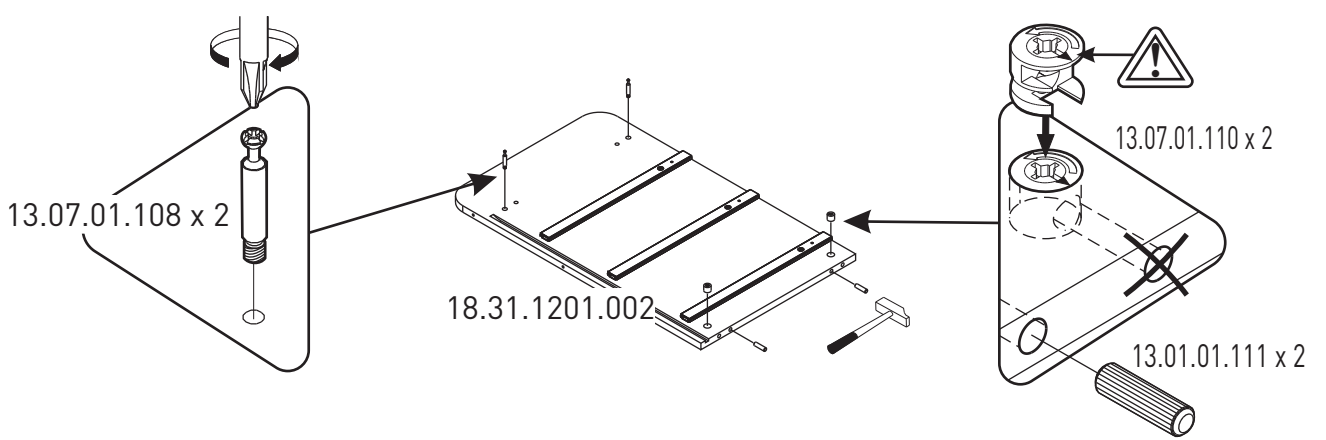
3



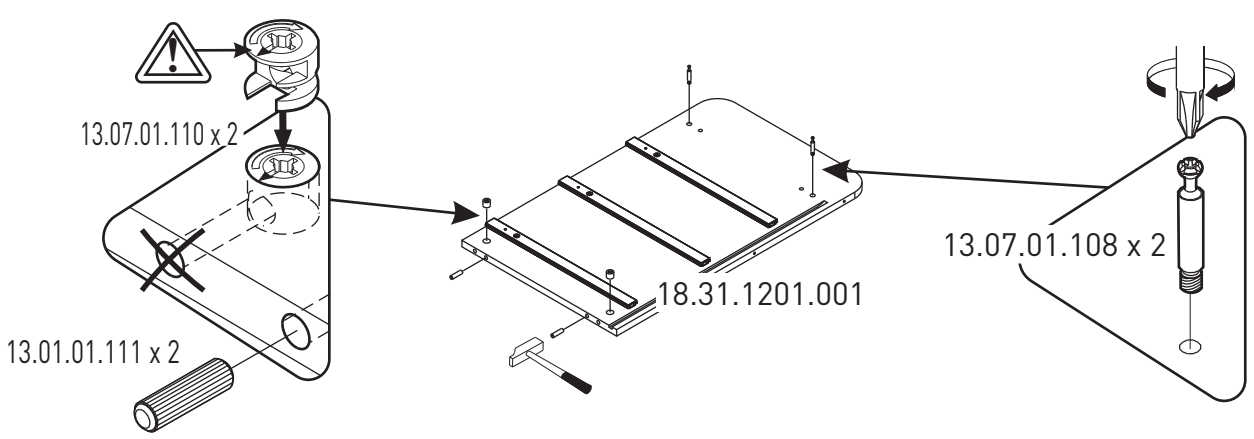
4



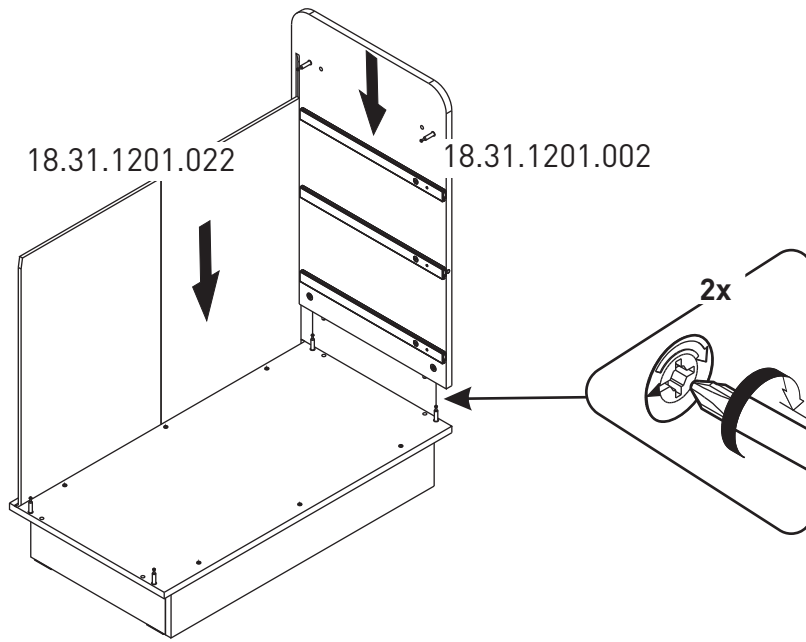
5



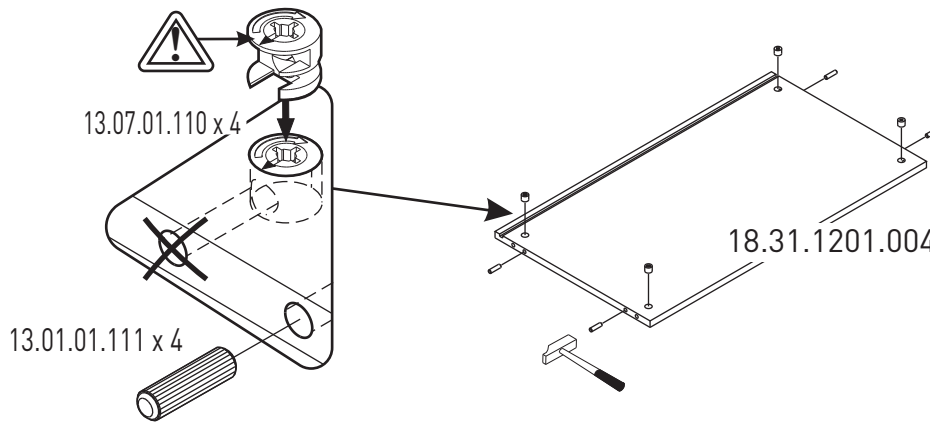
6



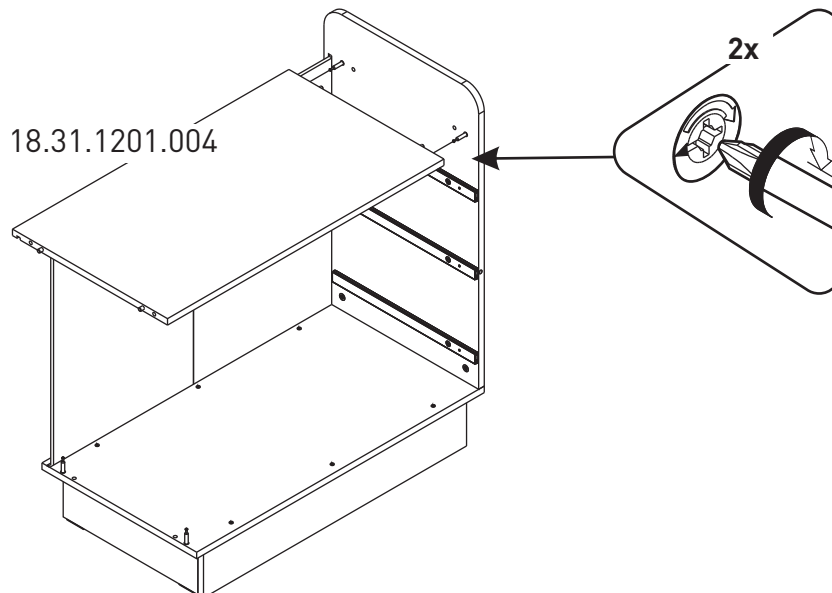
7



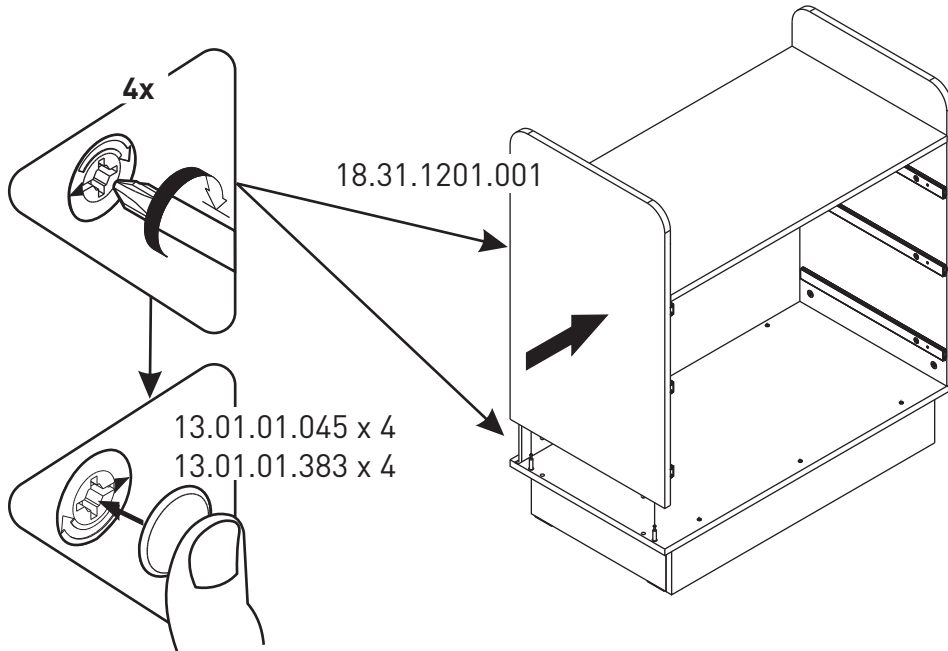
8



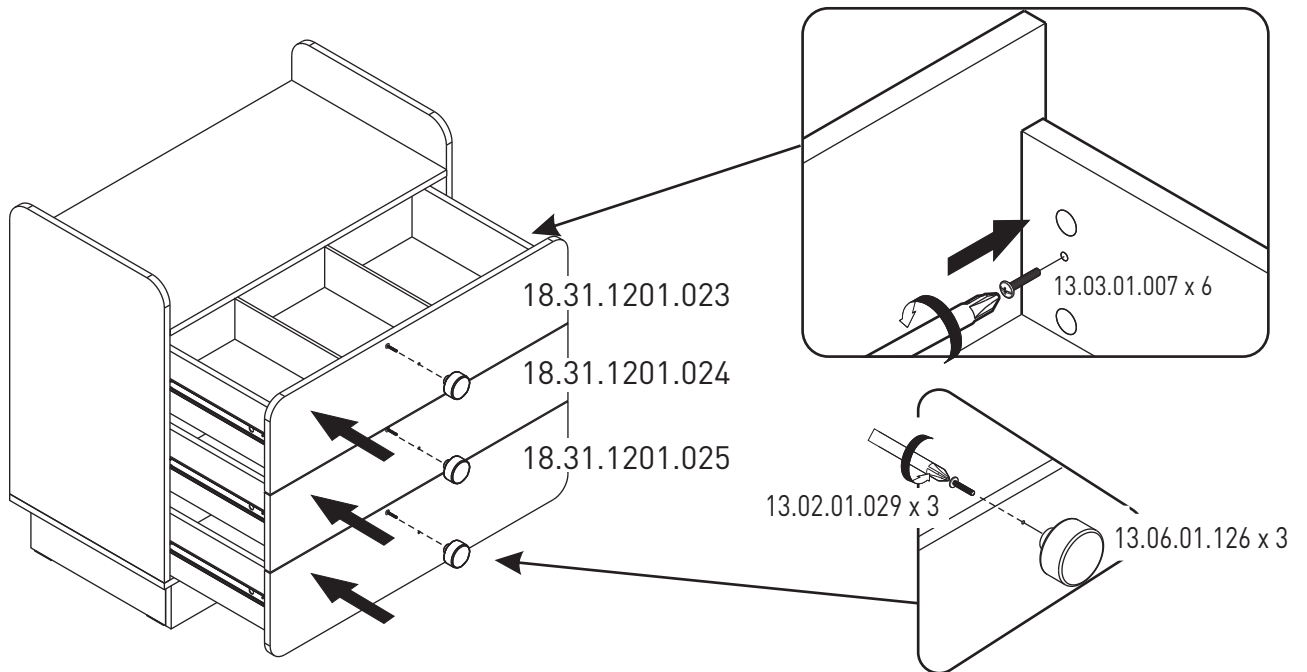
9



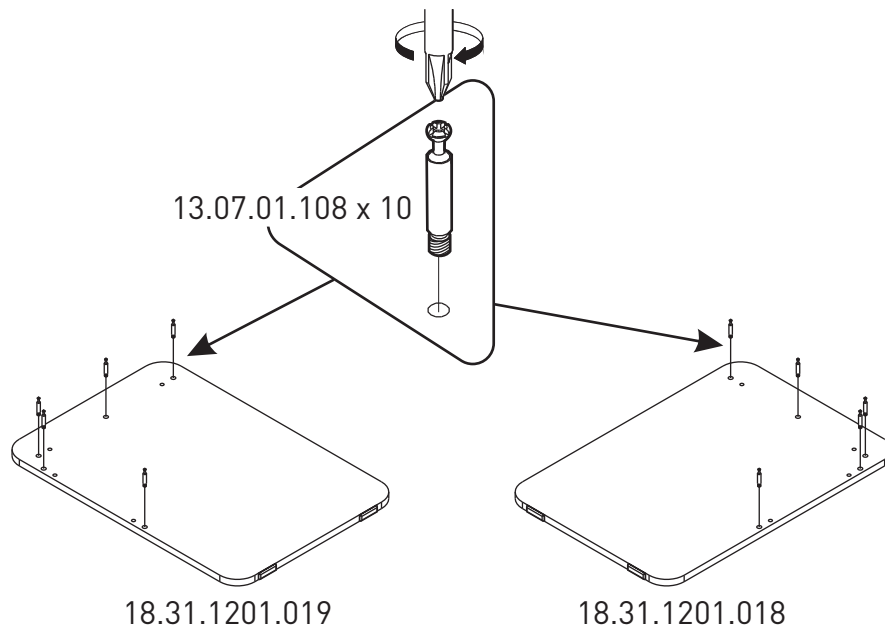
10



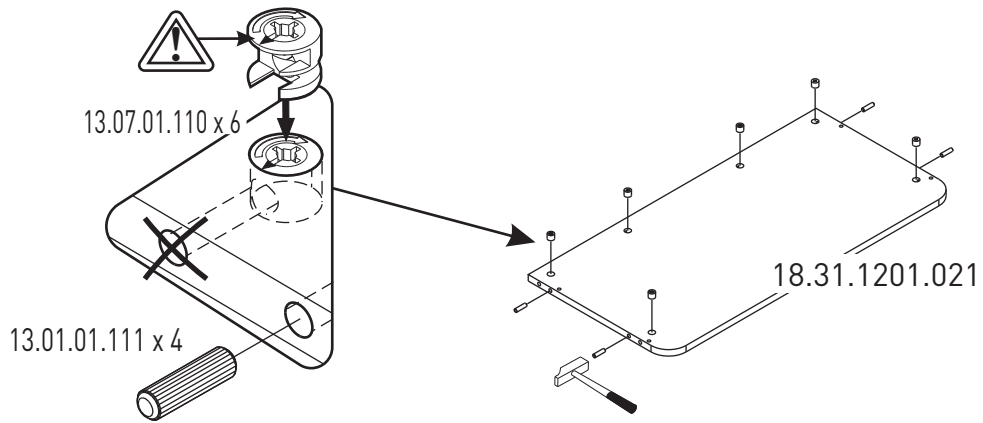
11



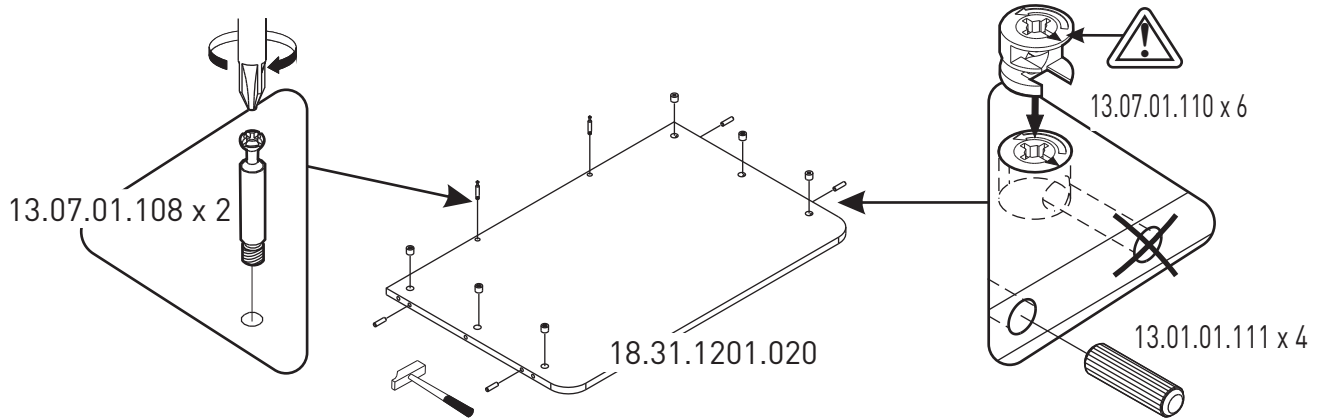
12



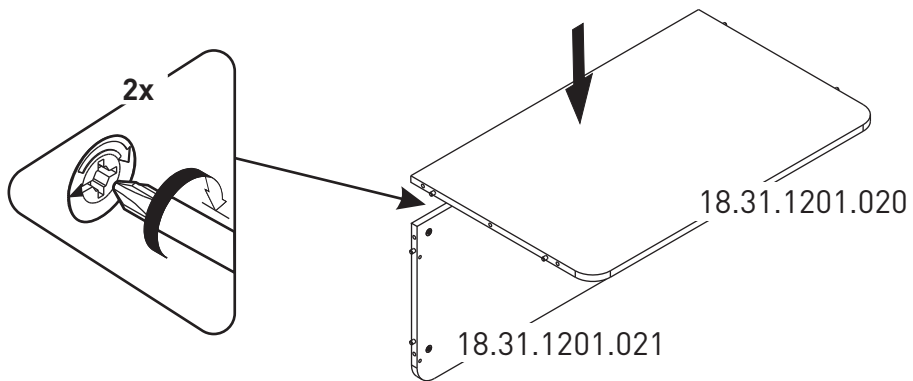
13



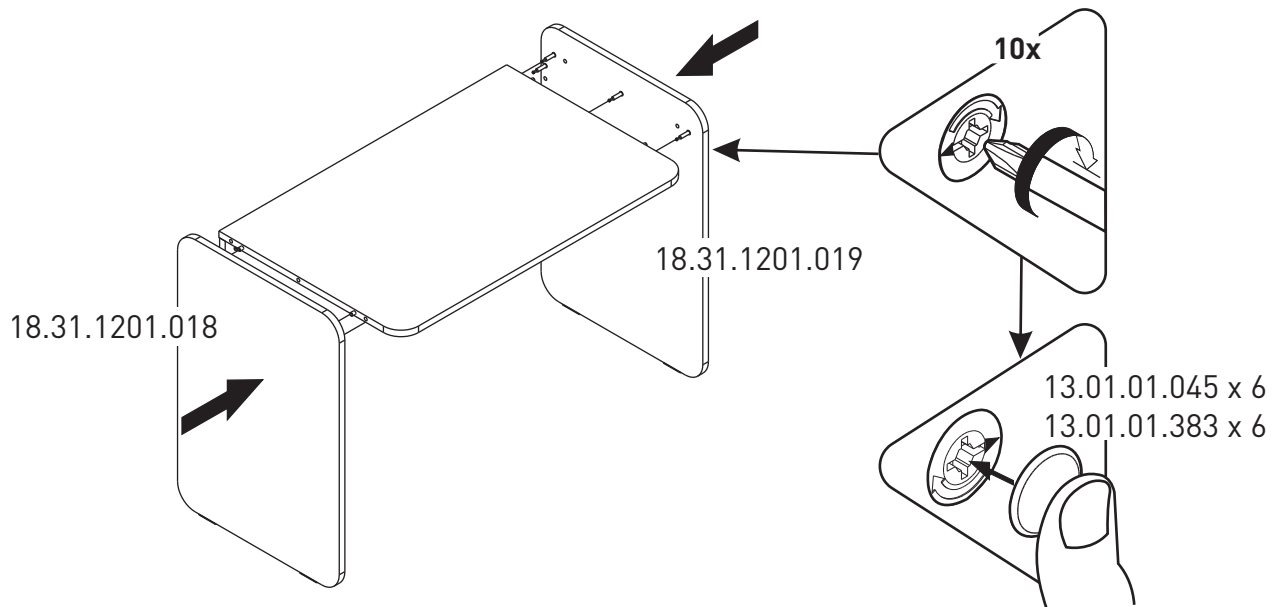
14



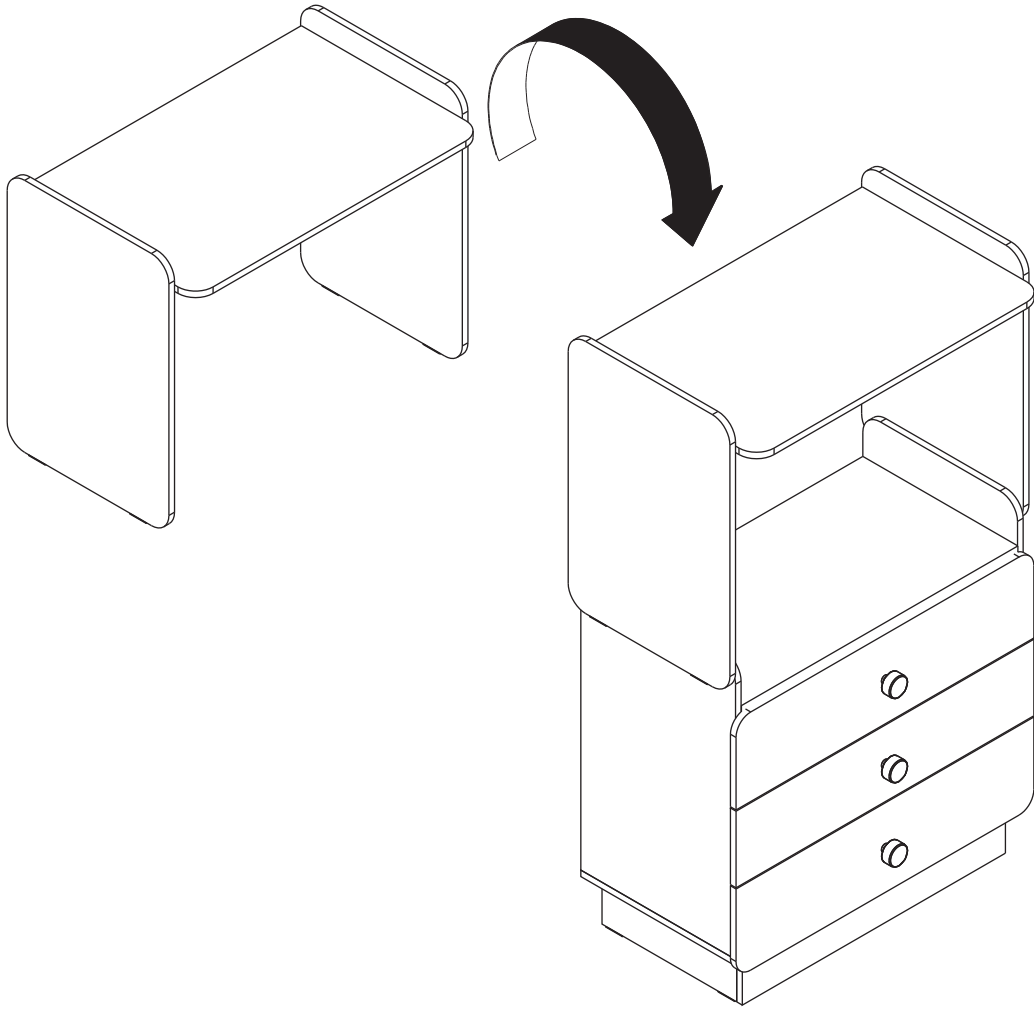
15



16



17



18

