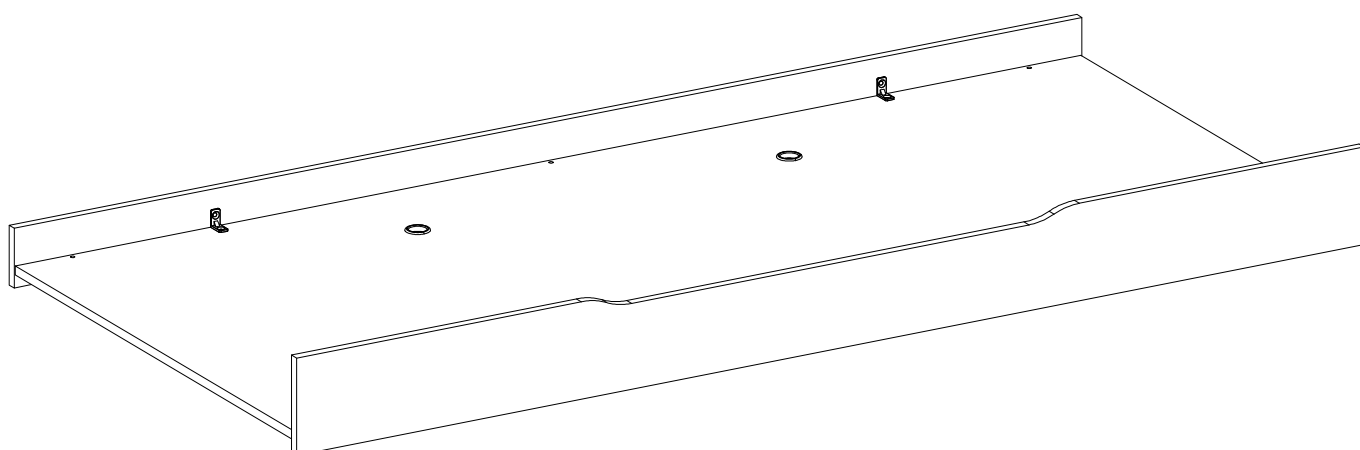
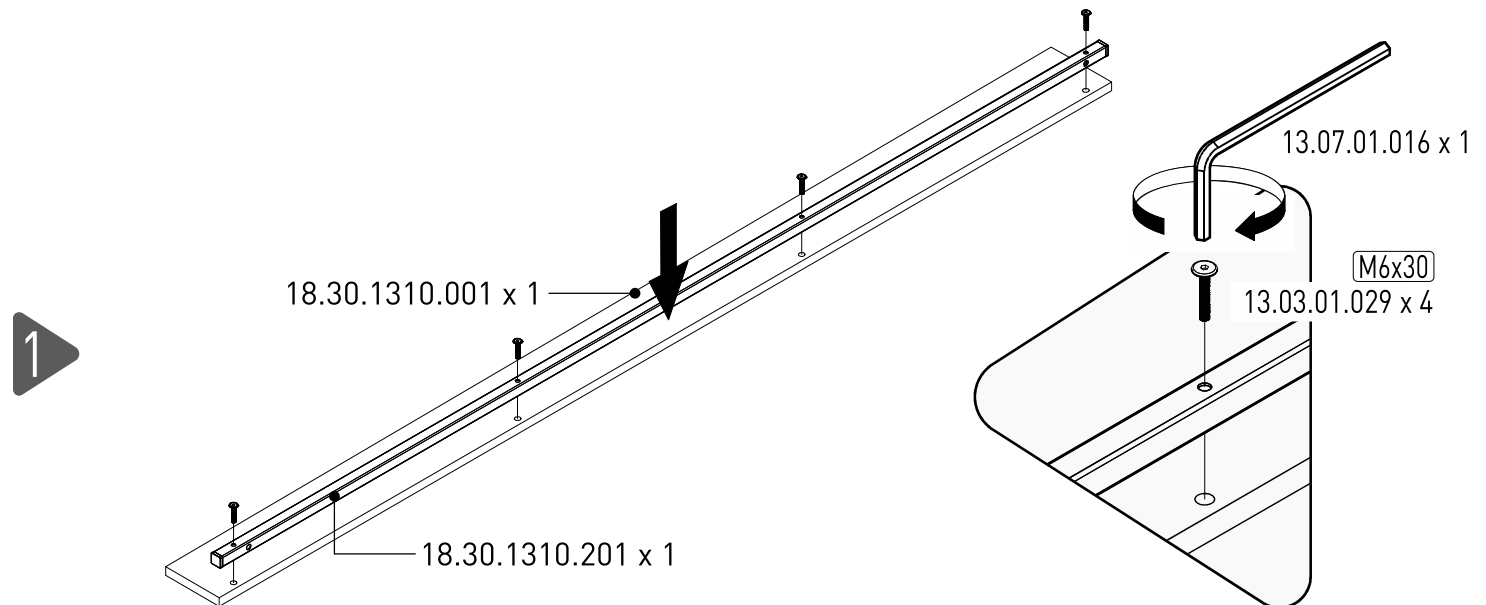
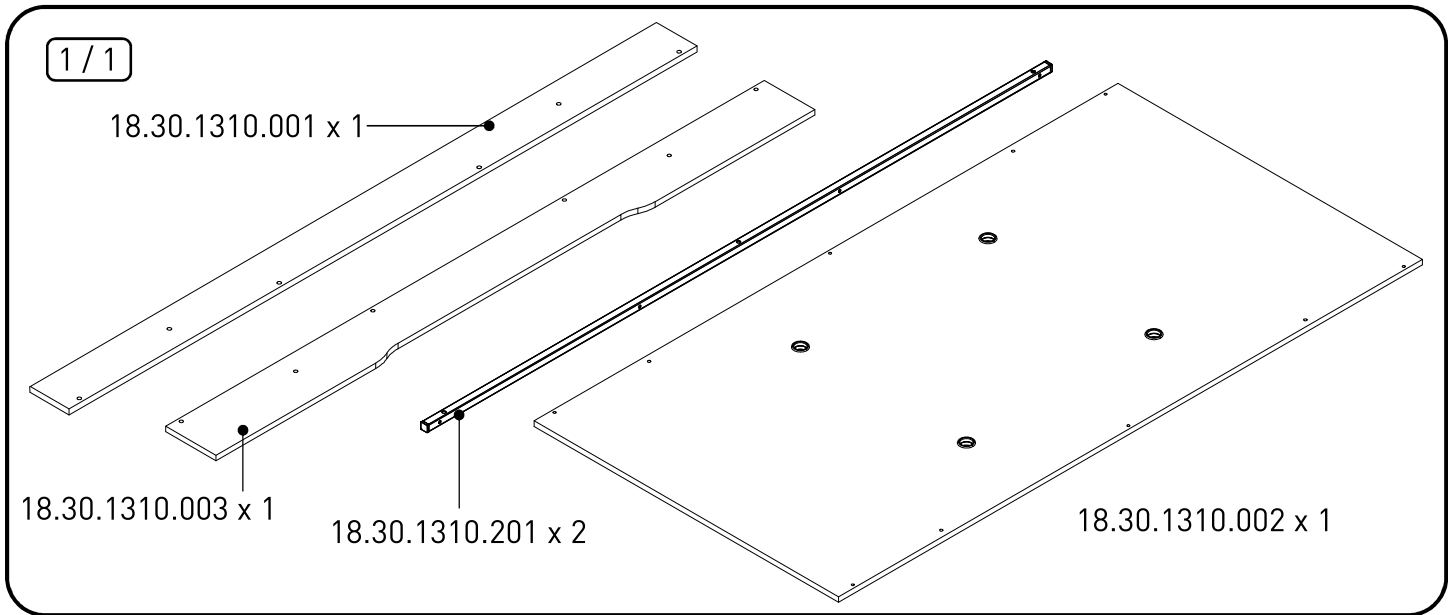
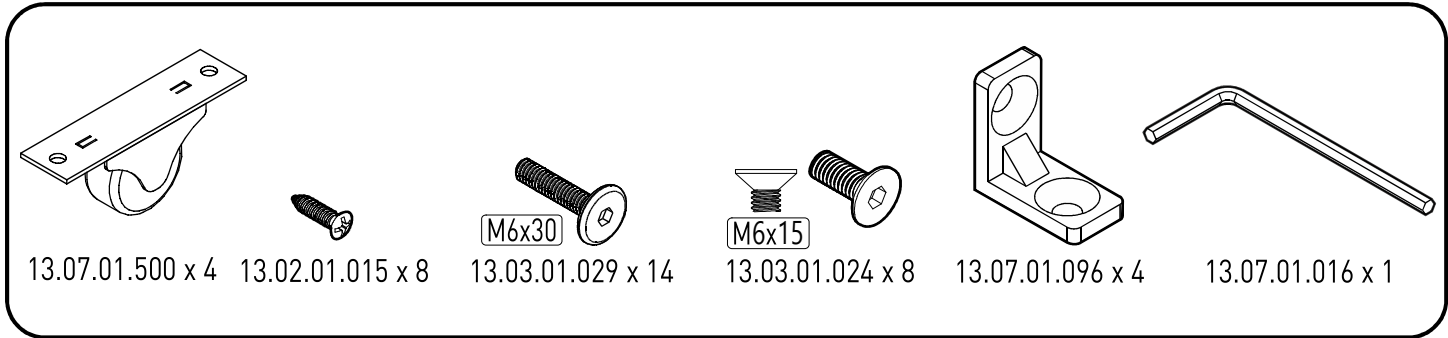
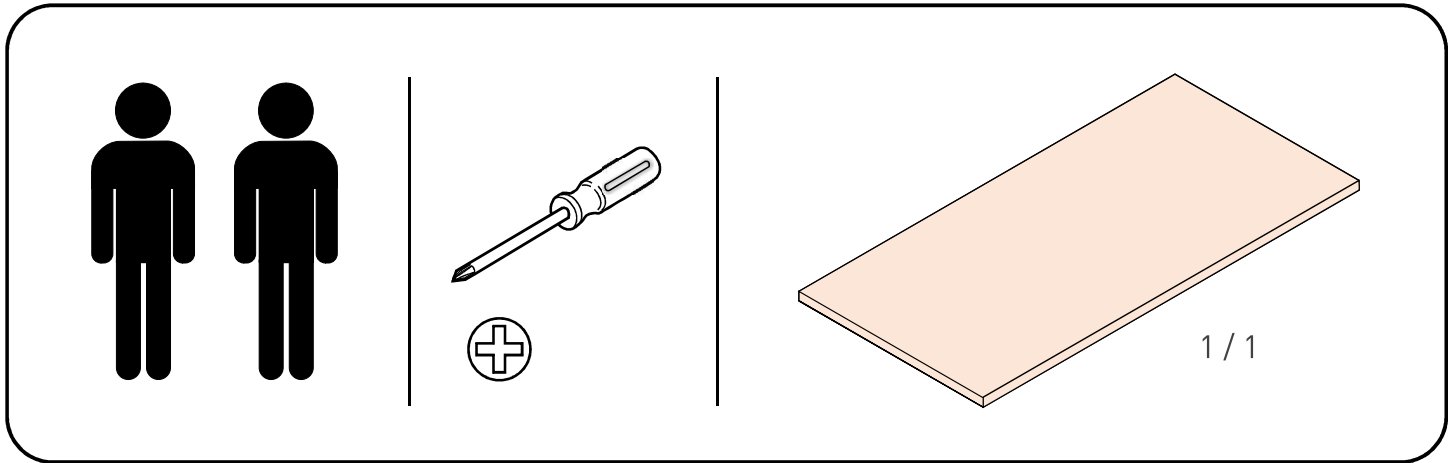
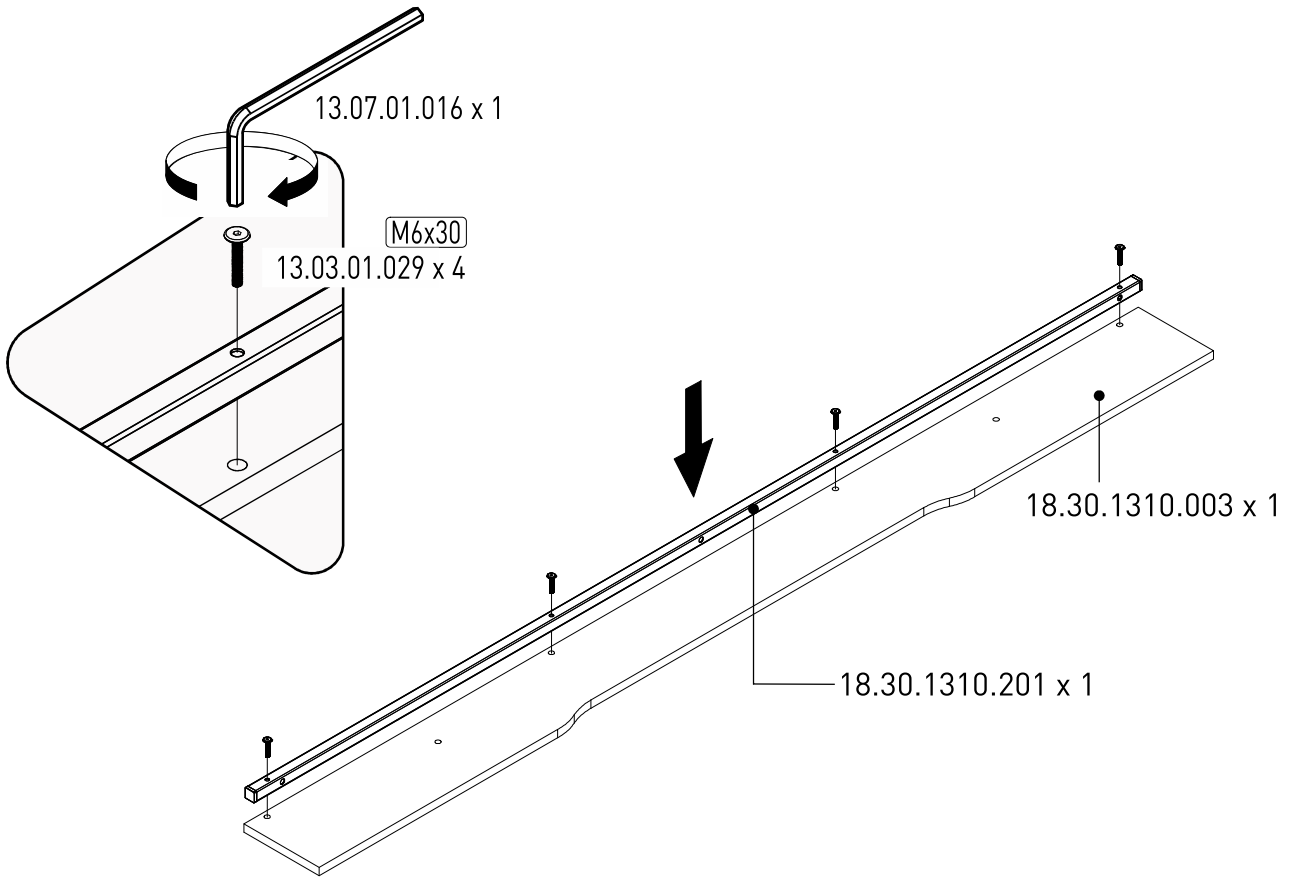


**20.30.1310.00**





2



3

