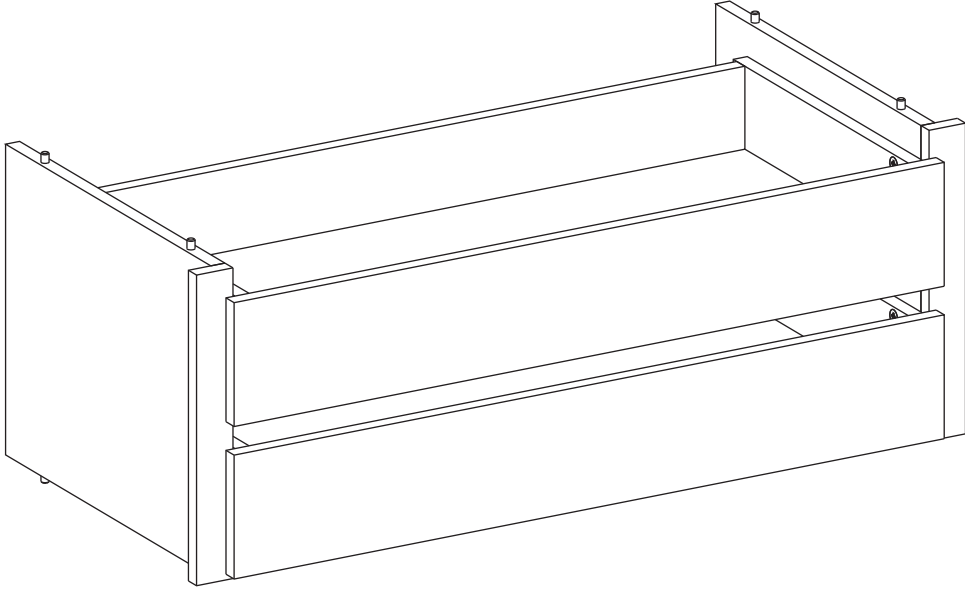
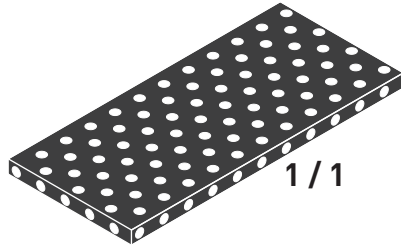
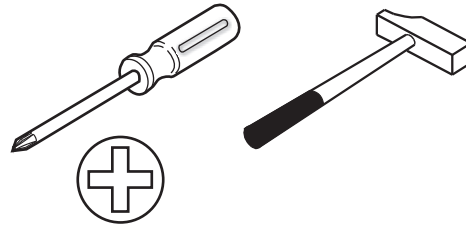
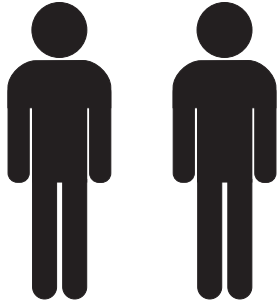


20.30.1003.00

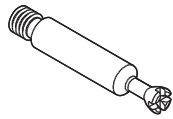




1 / 1



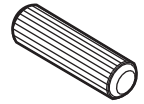
13.07.01.110 x 12



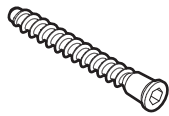
13.07.01.108 x 12



13.01.01.045 x 8
13.01.01.383 x 4



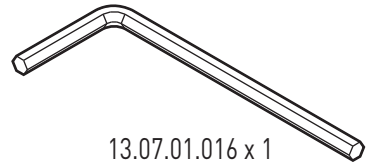
13.01.01.111 x 8



13.02.01.019 x 8

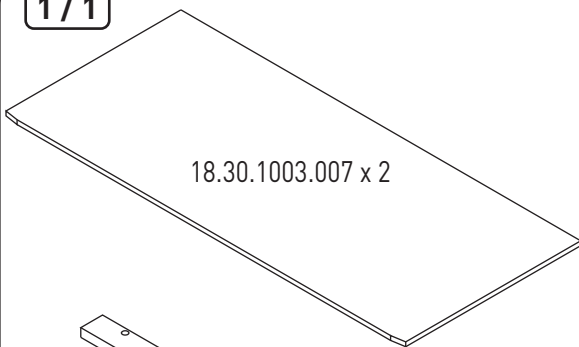


13.03.01.007 x 4

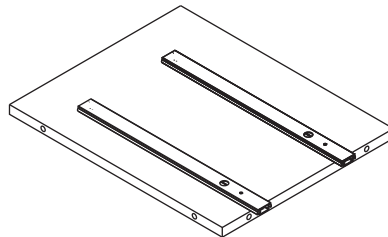


13.07.01.016 x 1

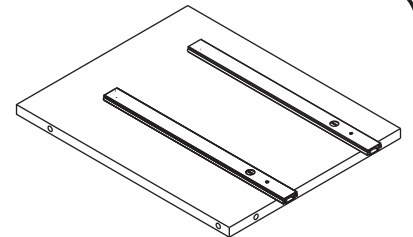
1 / 1



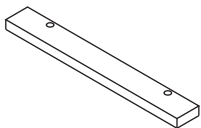
18.30.1003.007 x 2



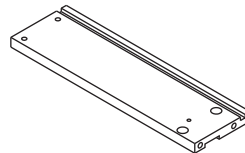
18.30.1003.001 x 1



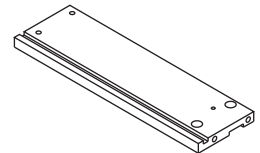
18.30.1003.002 x 1



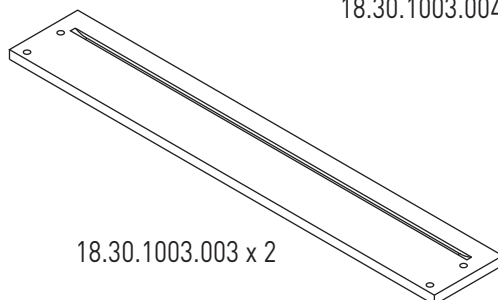
18.30.1003.008 x 2



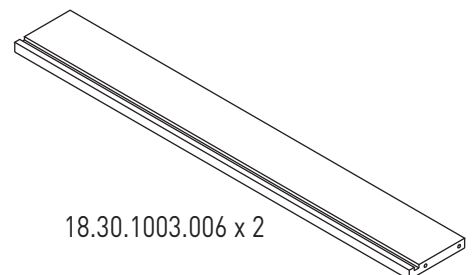
18.30.1003.004 x 2



18.30.1003.005 x 2

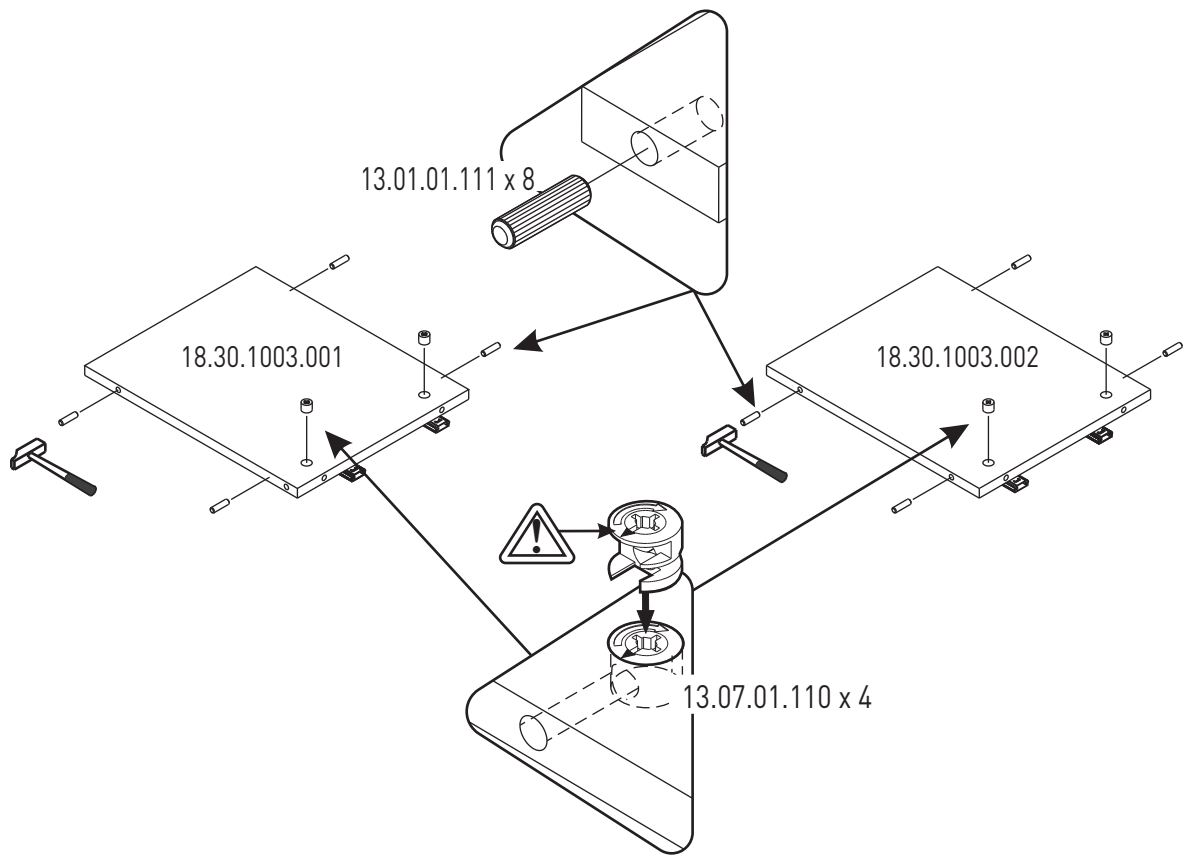


18.30.1003.003 x 2

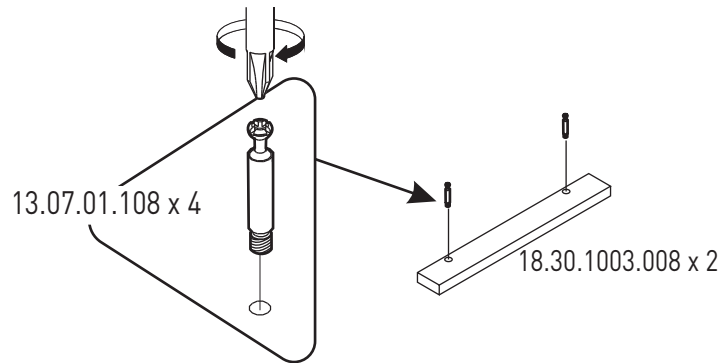


18.30.1003.006 x 2

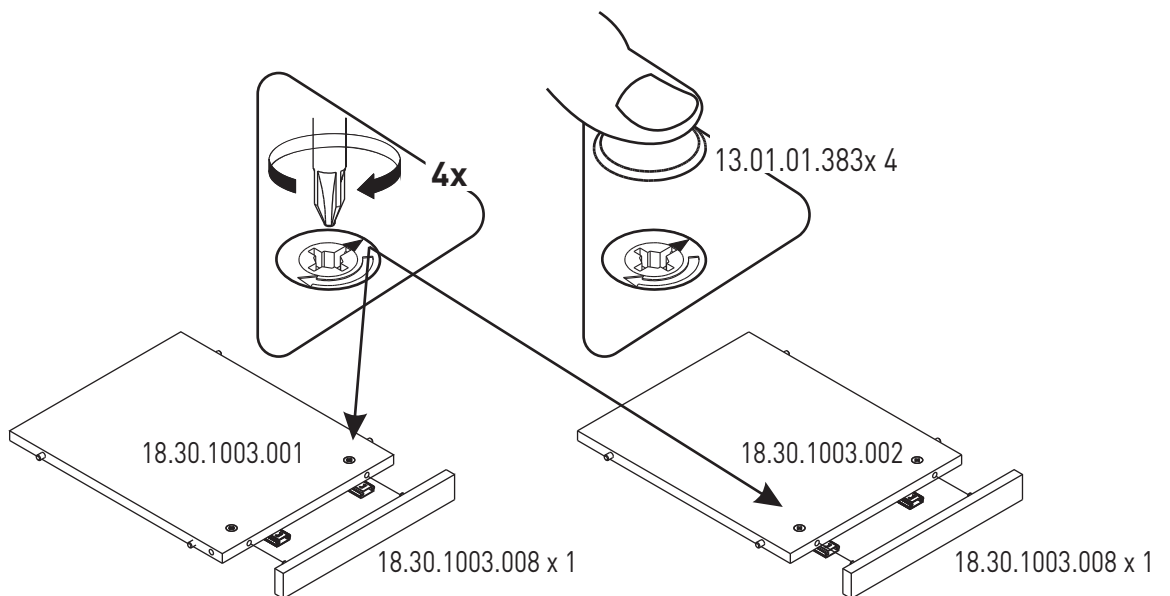
1



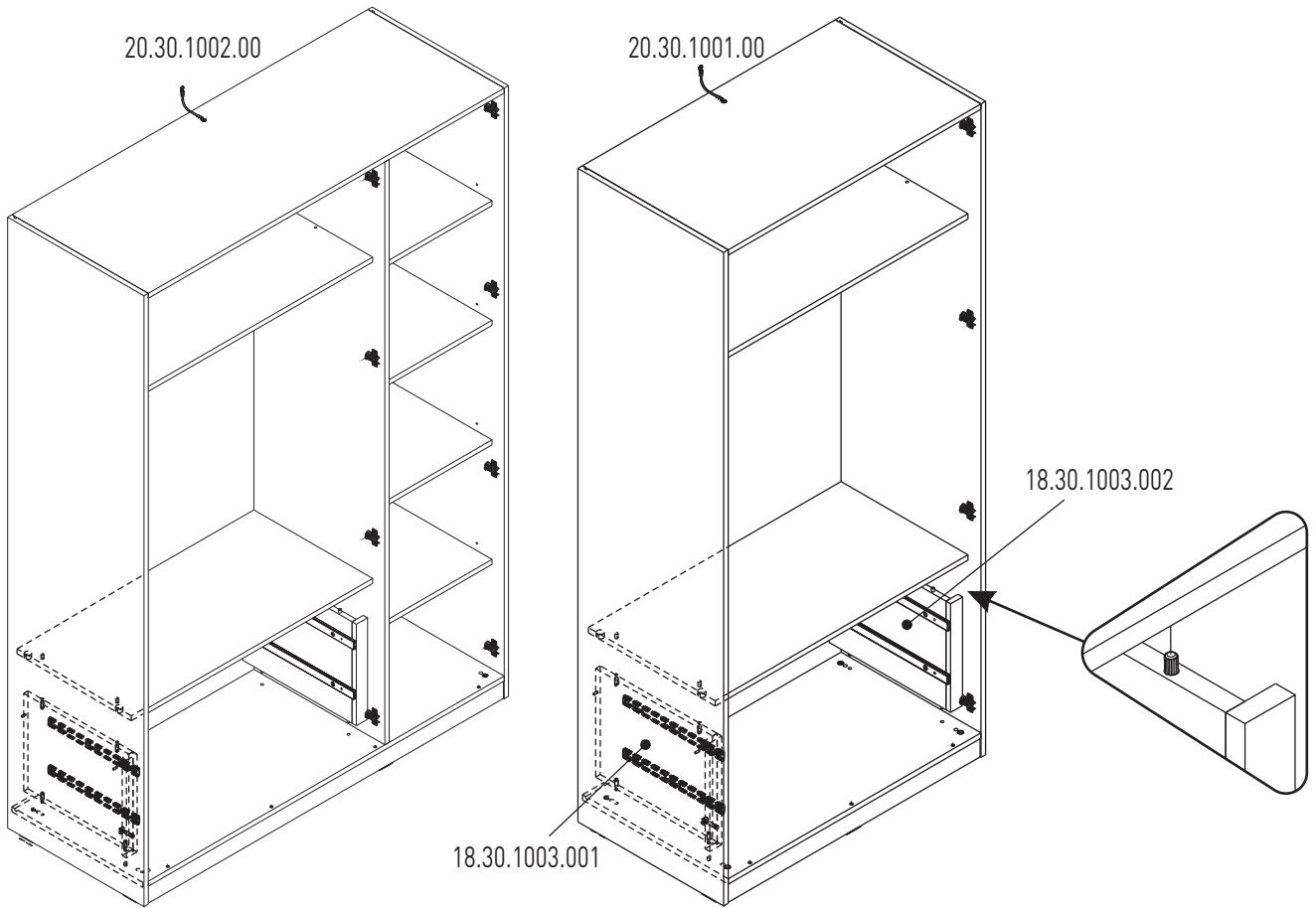
2



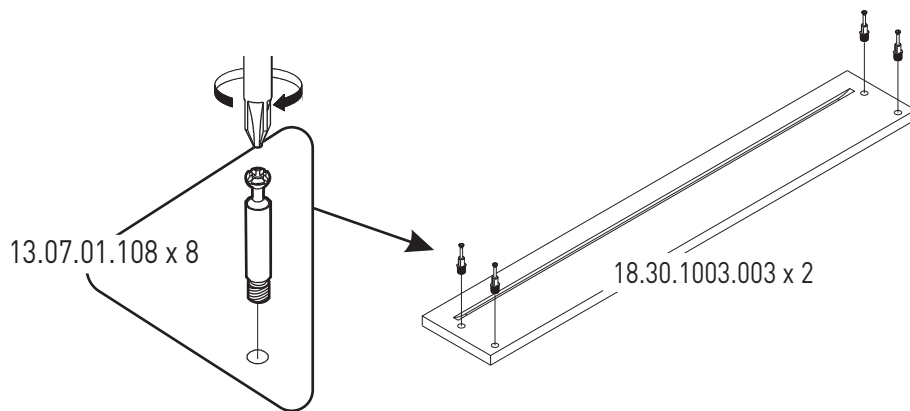
3



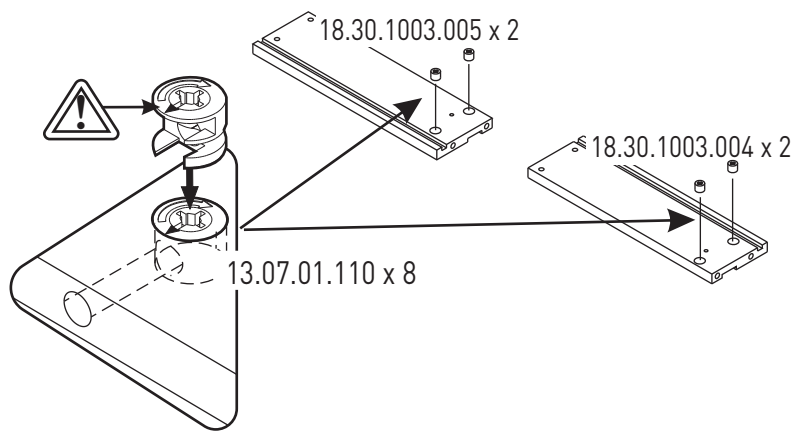
4



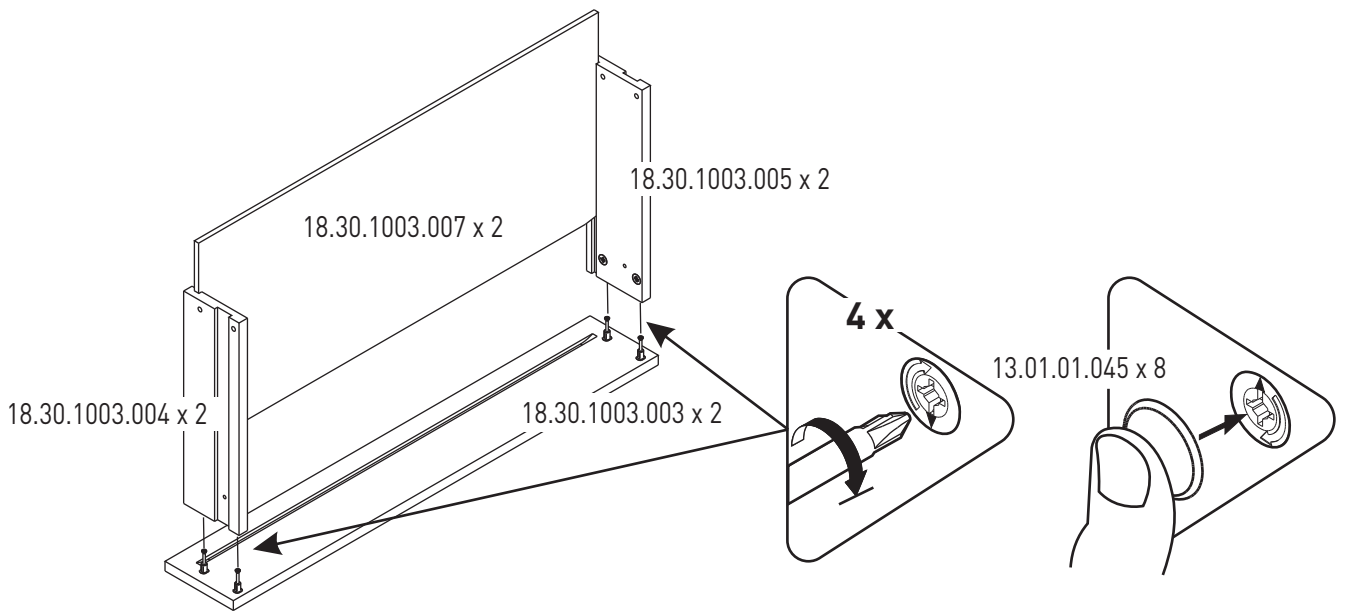
5



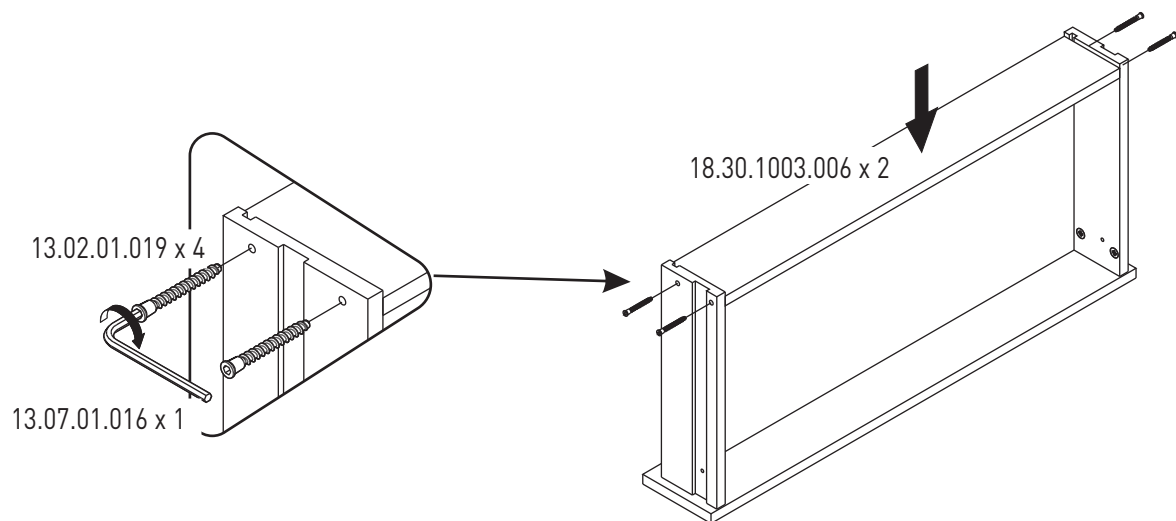
6



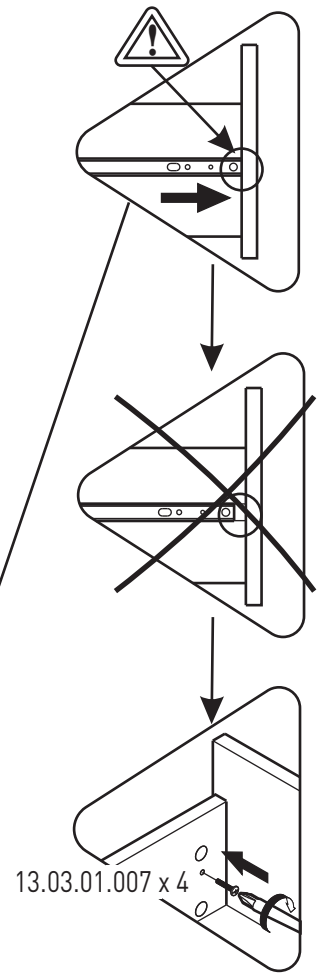
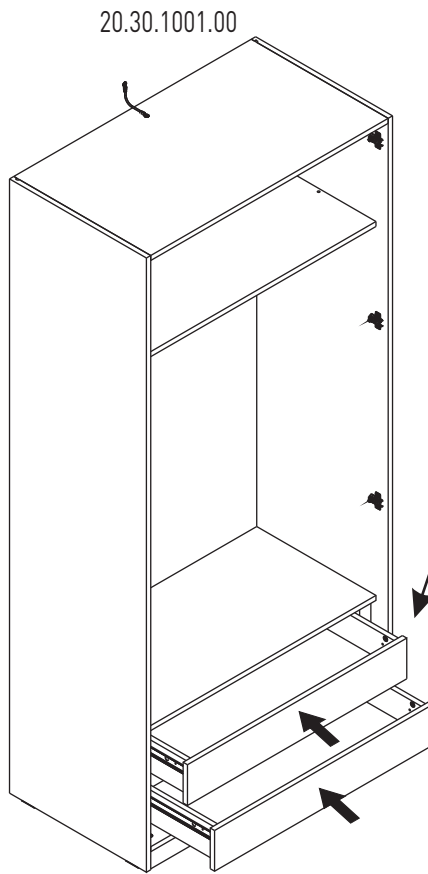
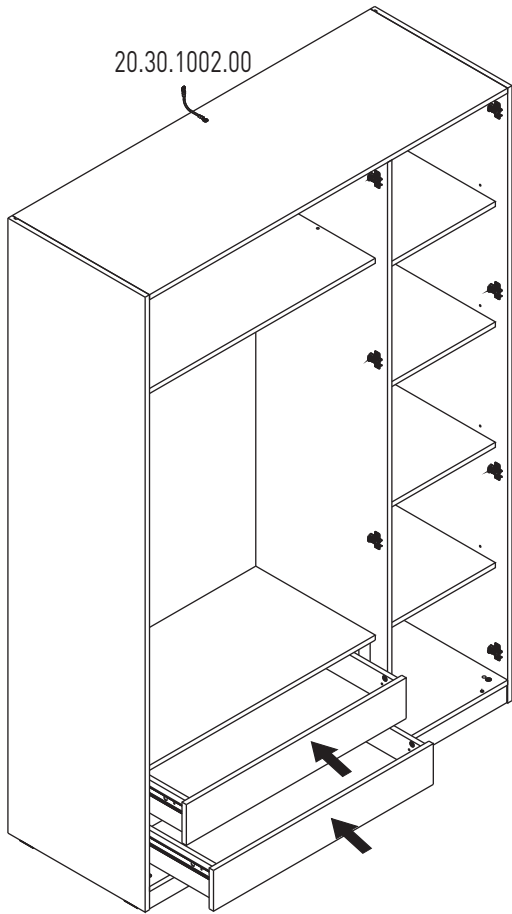
7



8



9



10

