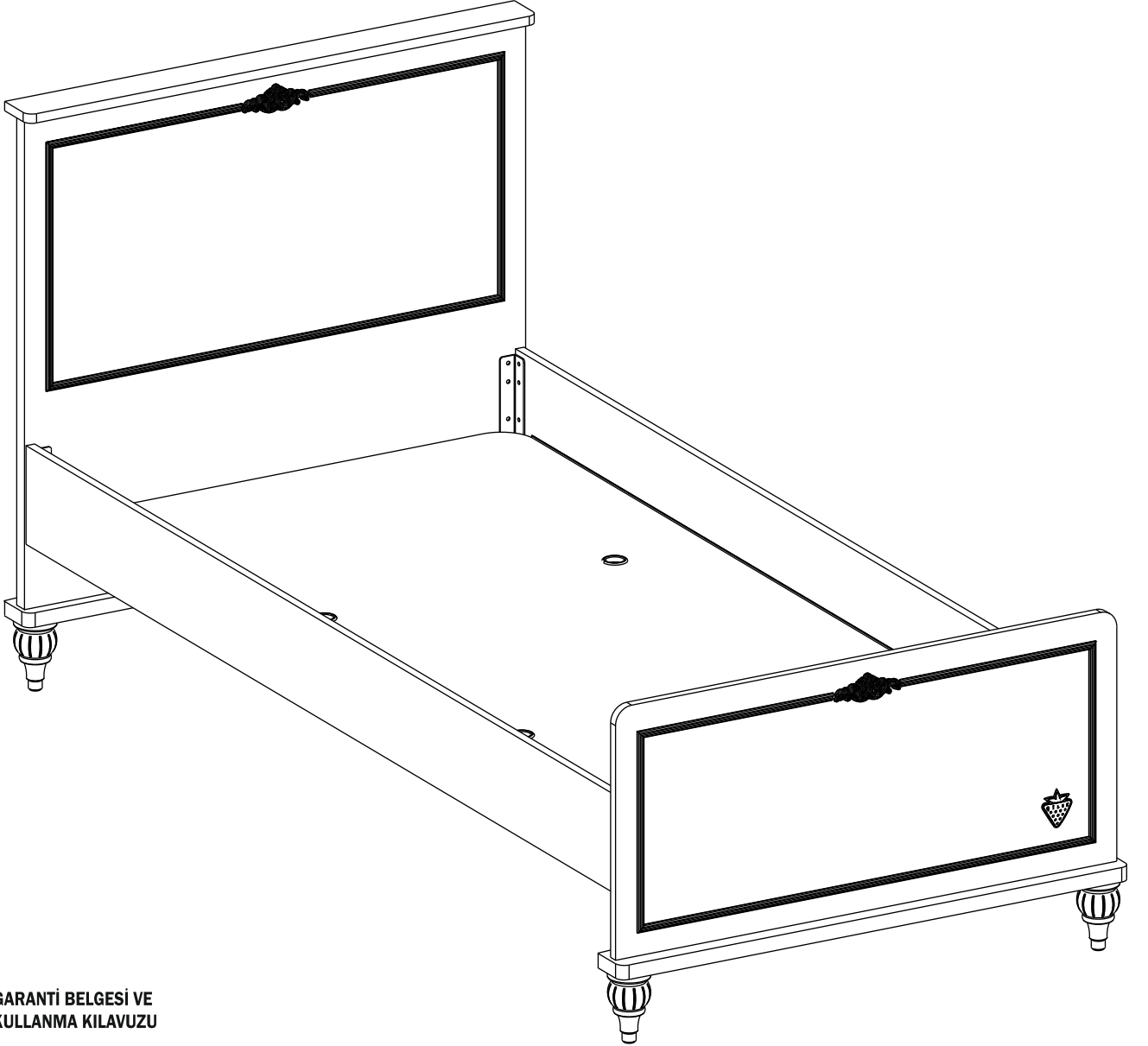


20.21.1312.00



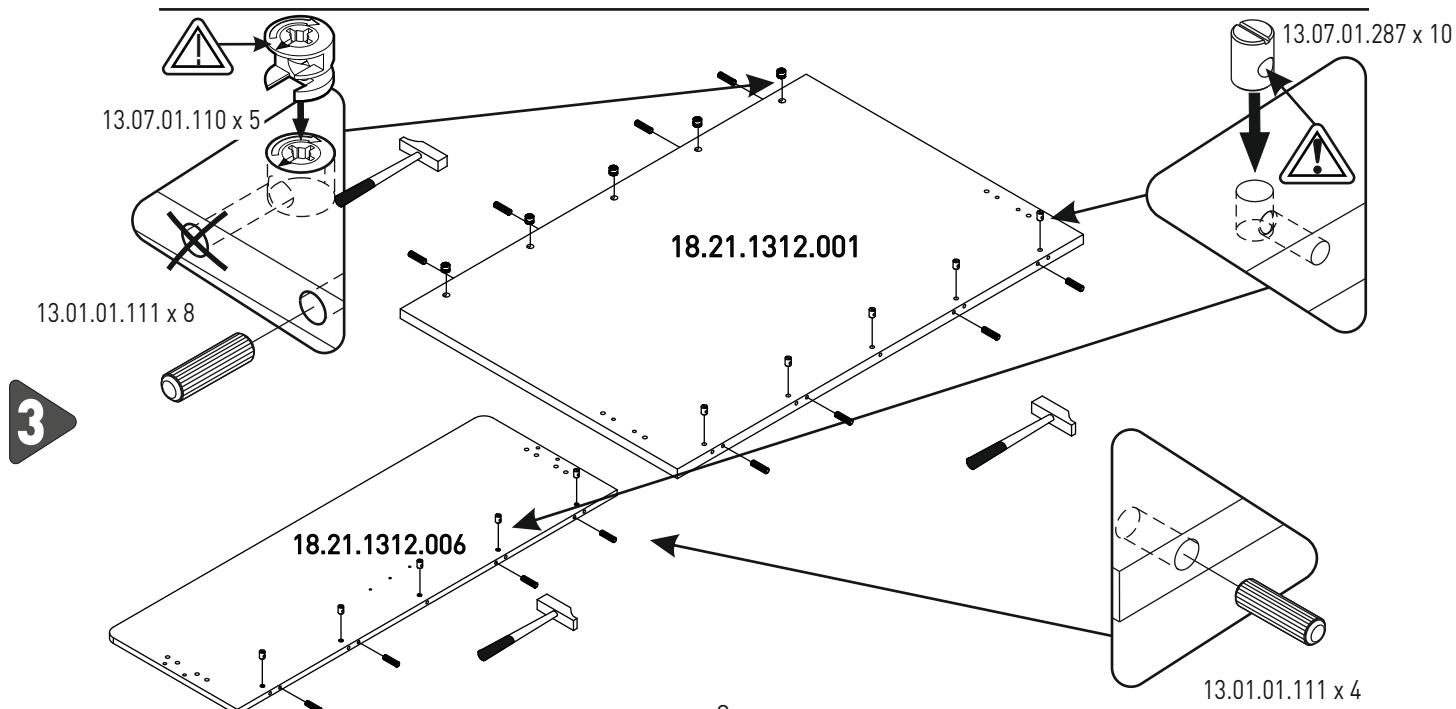
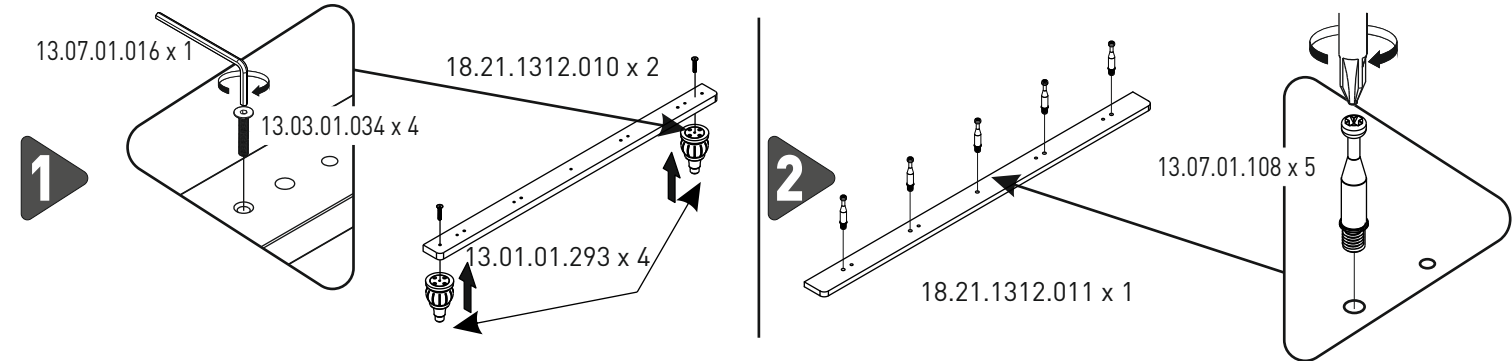
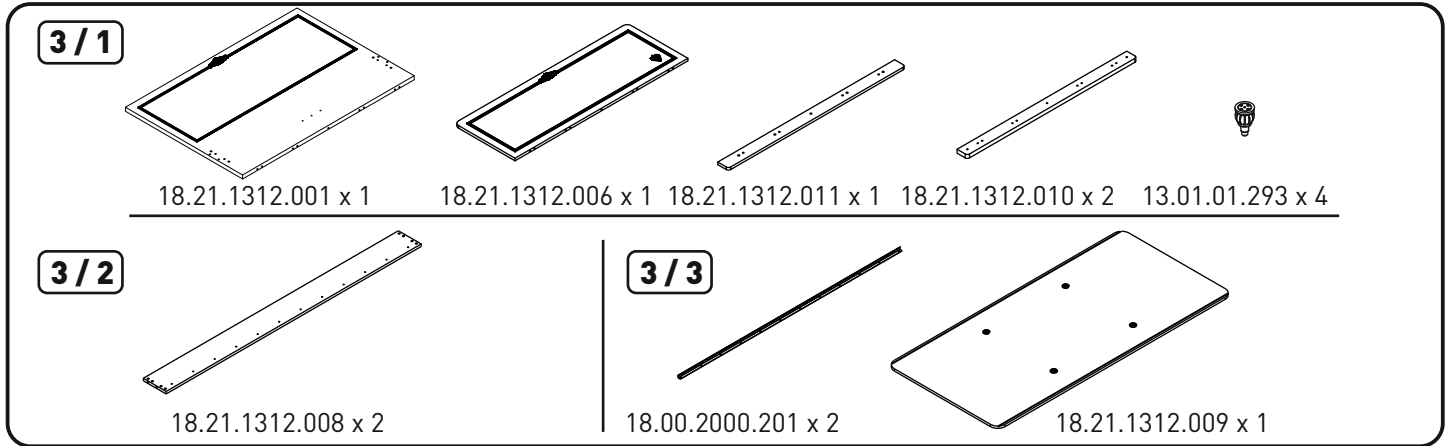
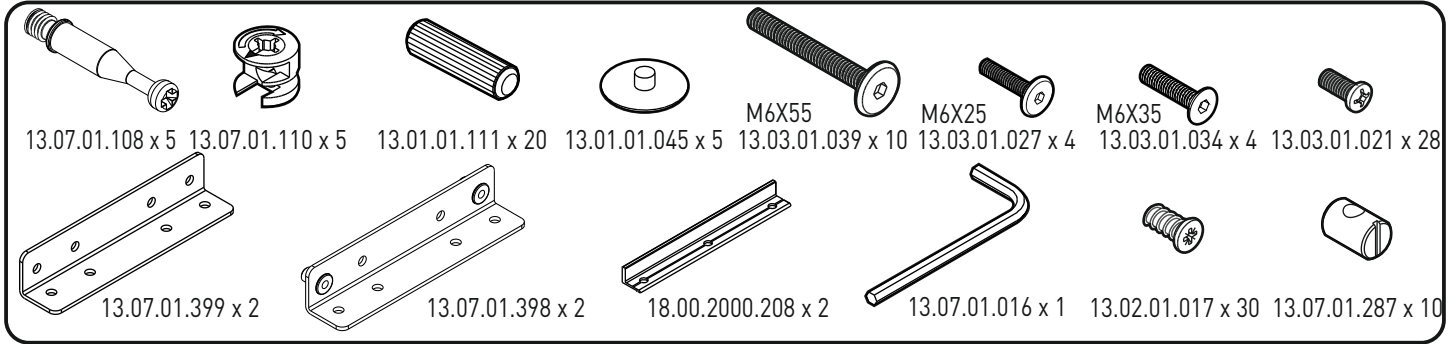
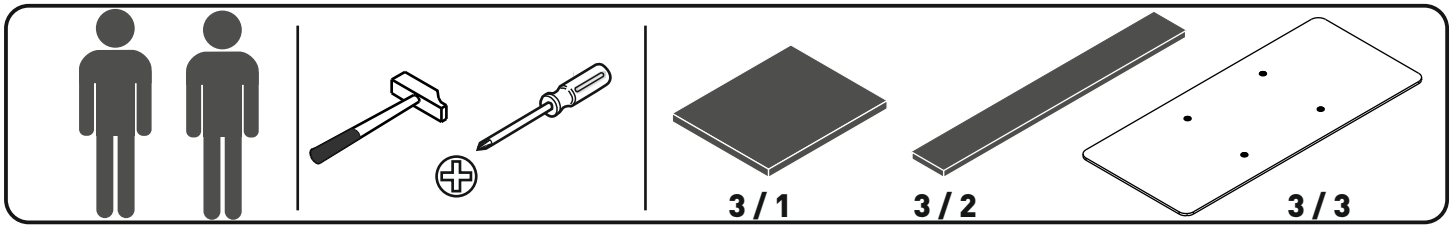
GARANTİ BELGESİ VE
KULLANMA KILAVUZU

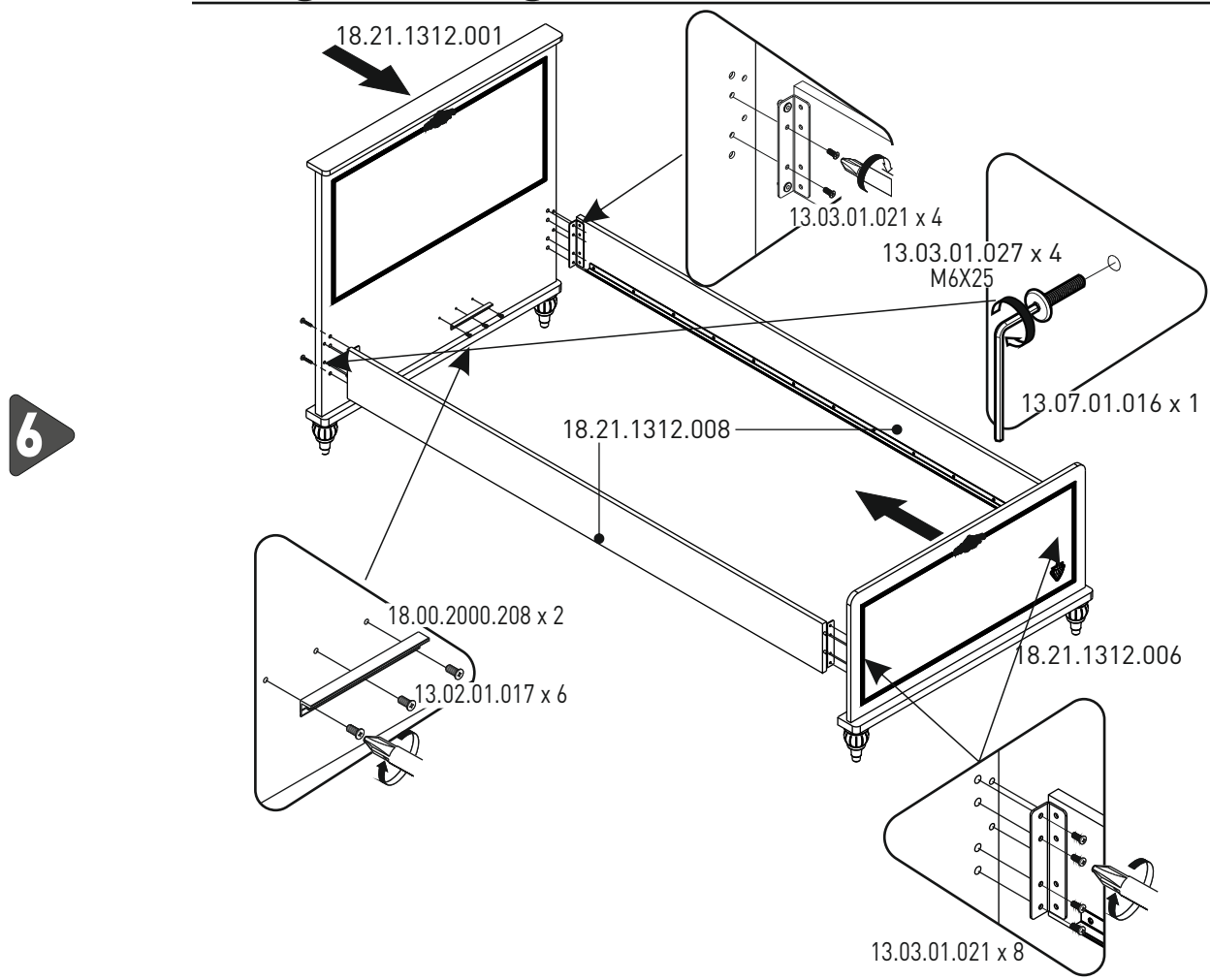
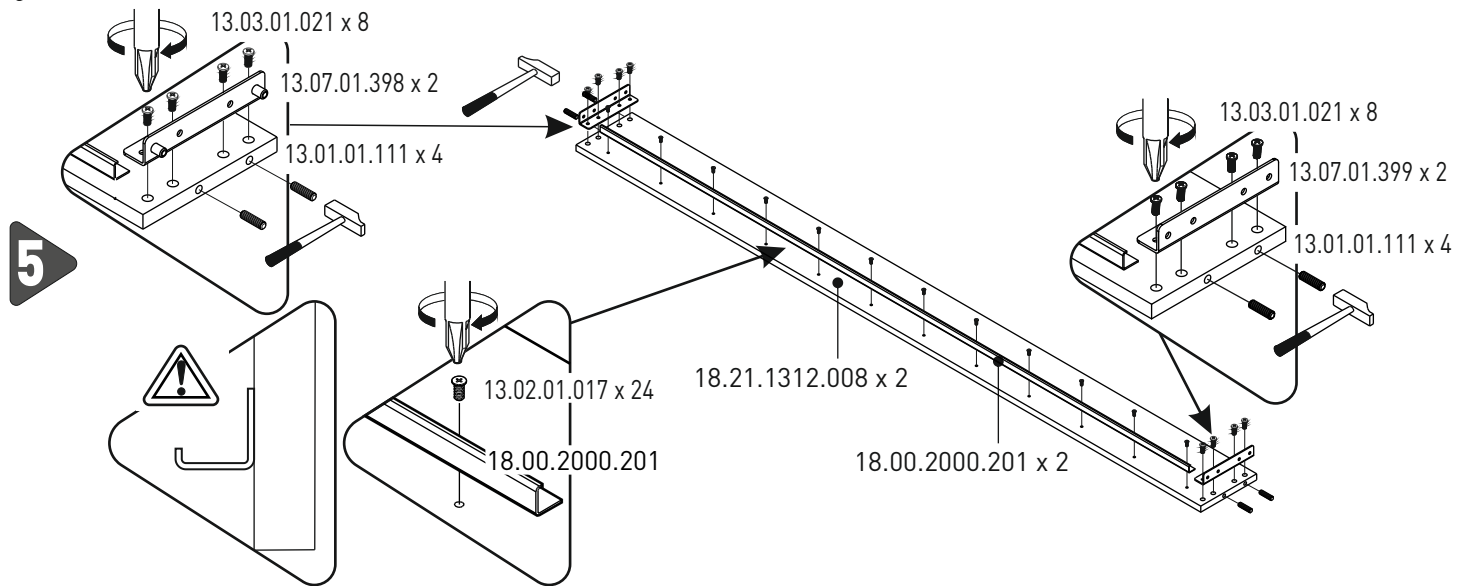
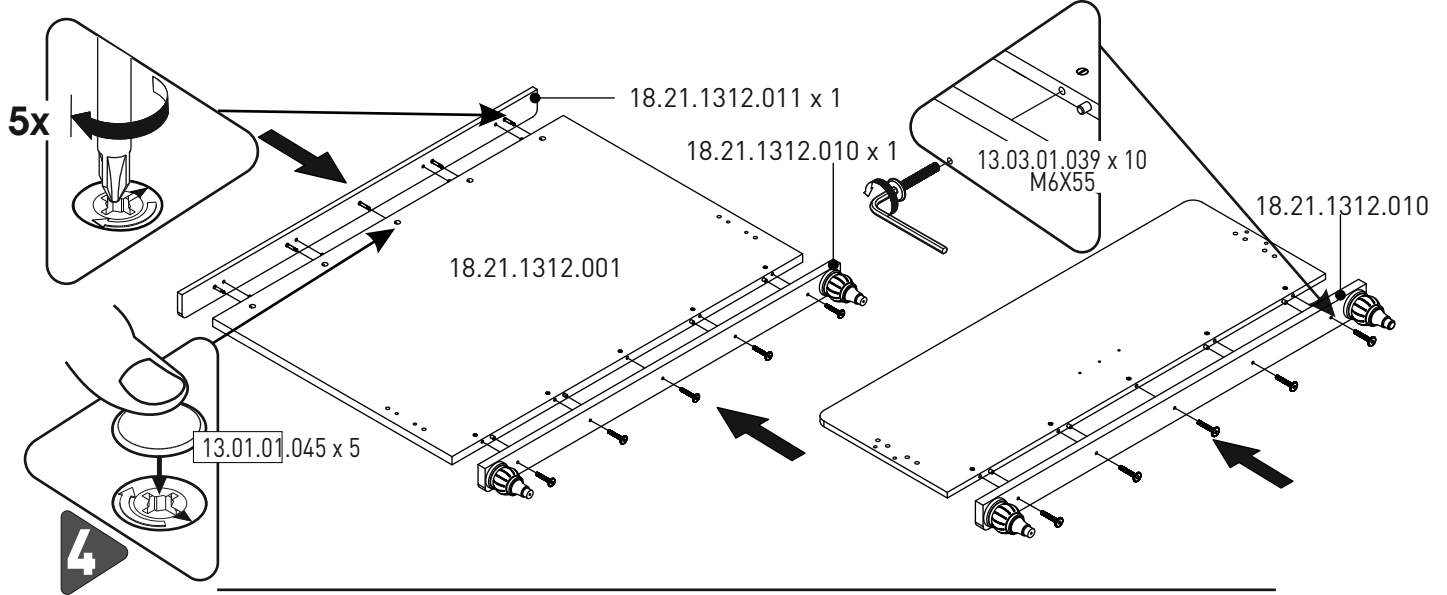


WARRANTY CERTIFICATE
AND USER MANUAL

شهادة الضمان ودليل المستخدم







7

