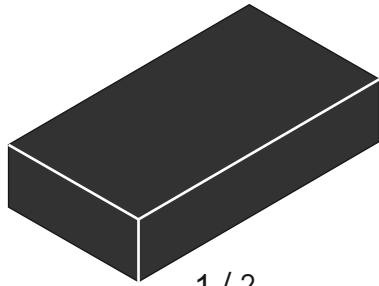
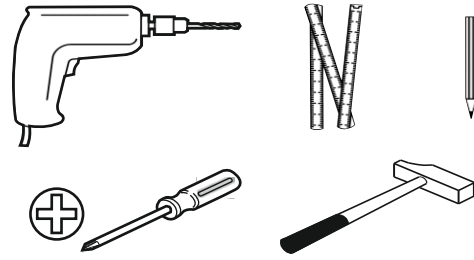
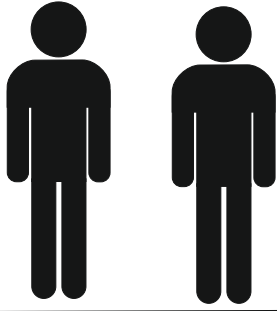
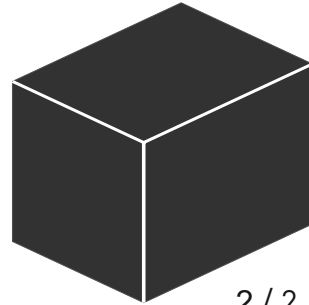


20.21.1206.00

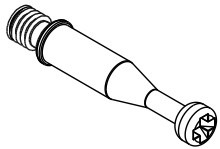




1 / 2



2 / 2



13.07.01.108 x 8



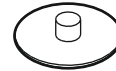
13.07.01.110 x 8



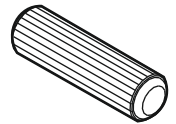
13.02.01.018 x 20



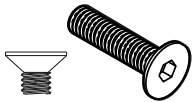
M4X22
13.03.01.010 x 5



13.01.01.045 x 6



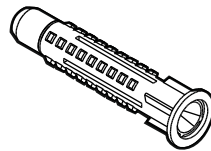
13.01.01.111 x 8



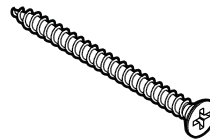
M6X35
13.03.01.034 x 4



13.01.01.170 x 4



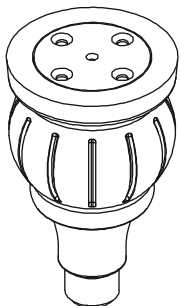
13.01.01.175 x 1



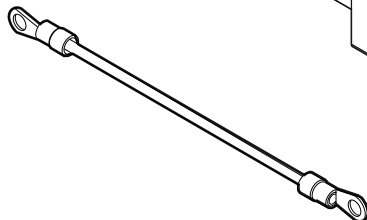
4X70
13.02.01.011 x 1



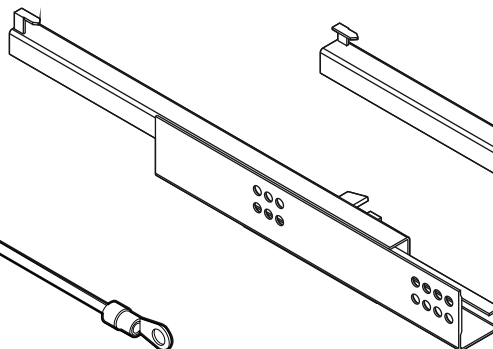
M6X13
13.03.01.021 x 1



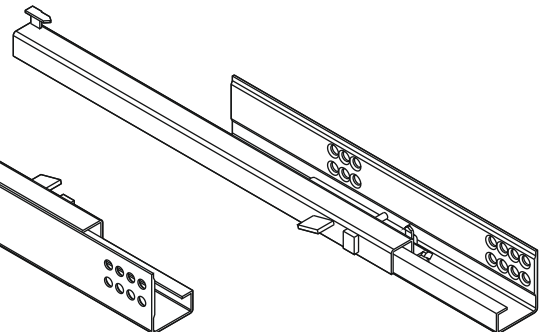
13.01.01.293 x 4



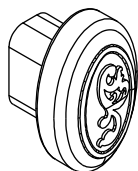
13.07.01.135 x 1



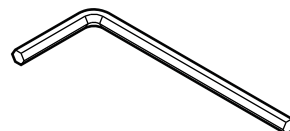
13.05.01.015 x 5



13.05.01.014 x 5

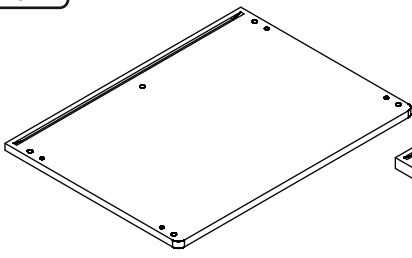


13.06.01.116 x 5

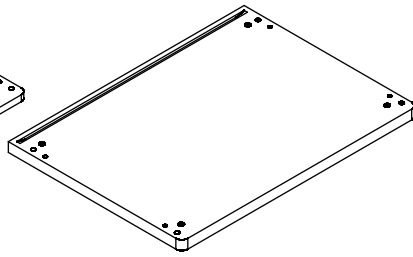


13.07.01.016 x 1

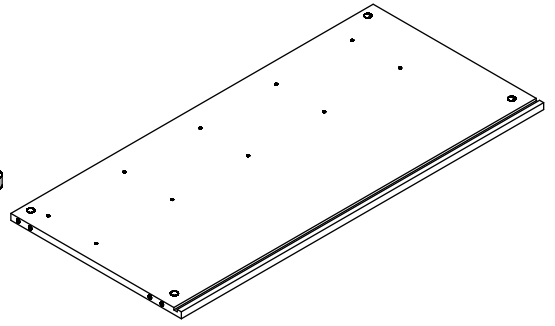
1 / 2



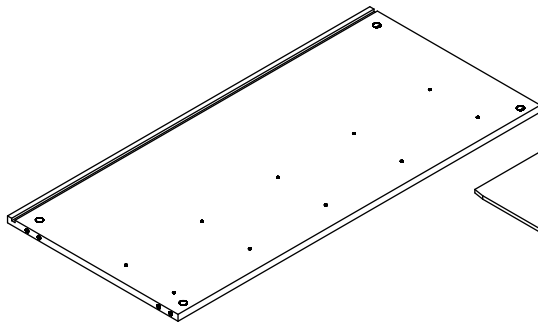
18.21.1206.004 x 1



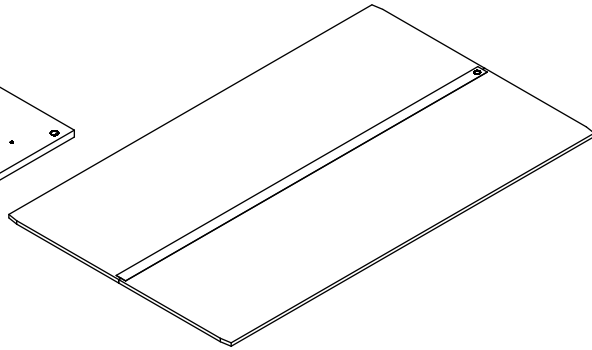
18.21.1206.003 x 1



18.21.1206.001 x 1

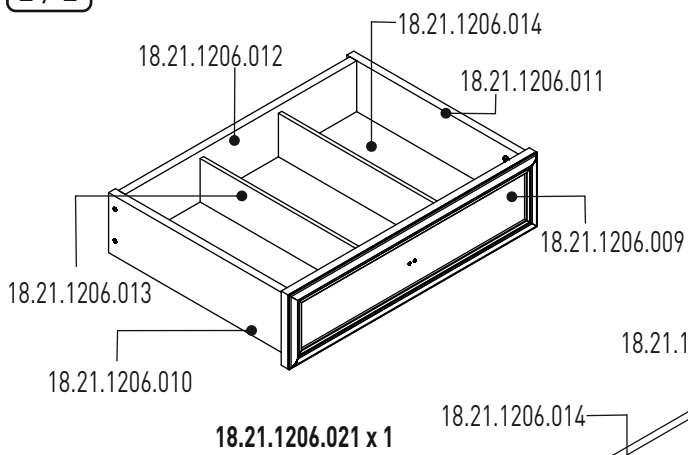


18.21.1206.002 x 1

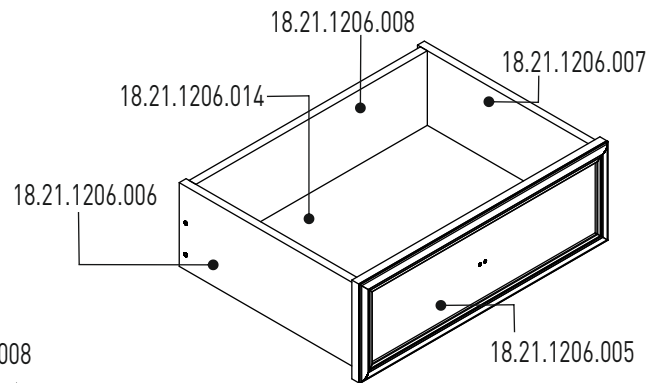


18.21.1206.020 x 1

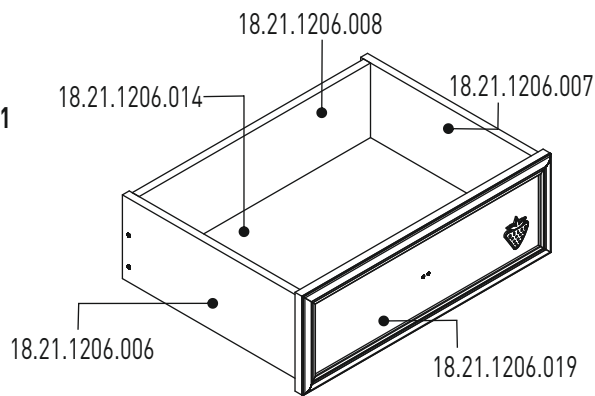
2 / 2



18.21.1206.021 x 1

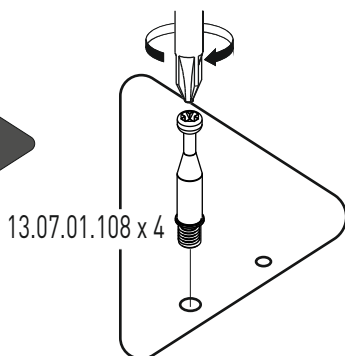


18.21.1206.022 x 3



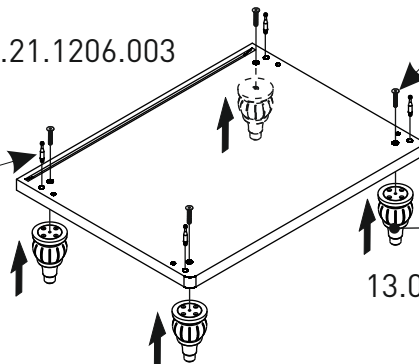
18.21.1206.023 x 1

1



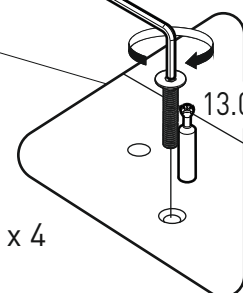
13.07.01.108 x 4

18.21.1206.003



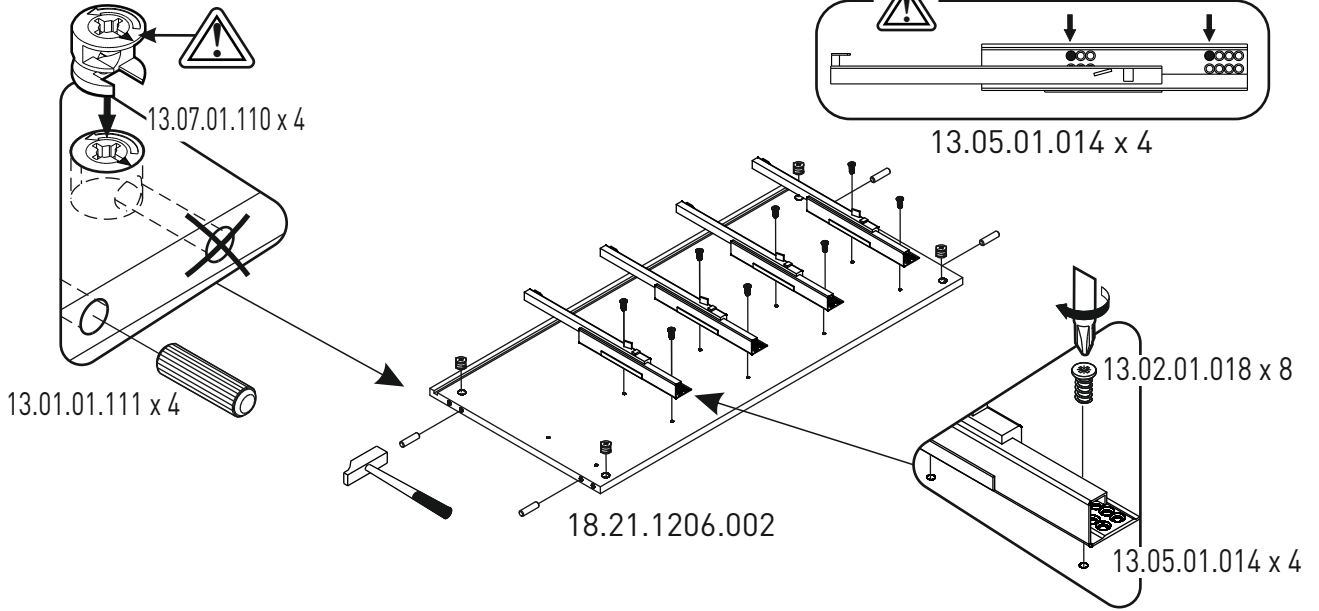
13.01.01.293 x 4

13.07.01.016 x 1

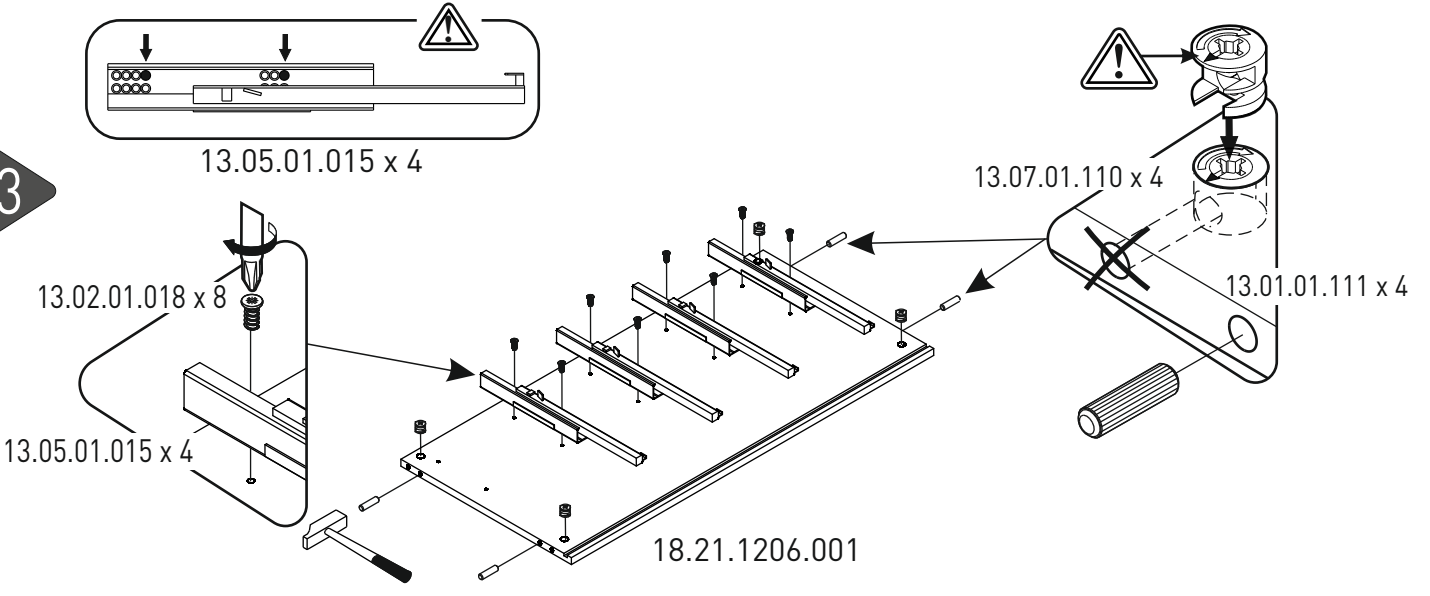


M6X35
13.03.01.034 x 4

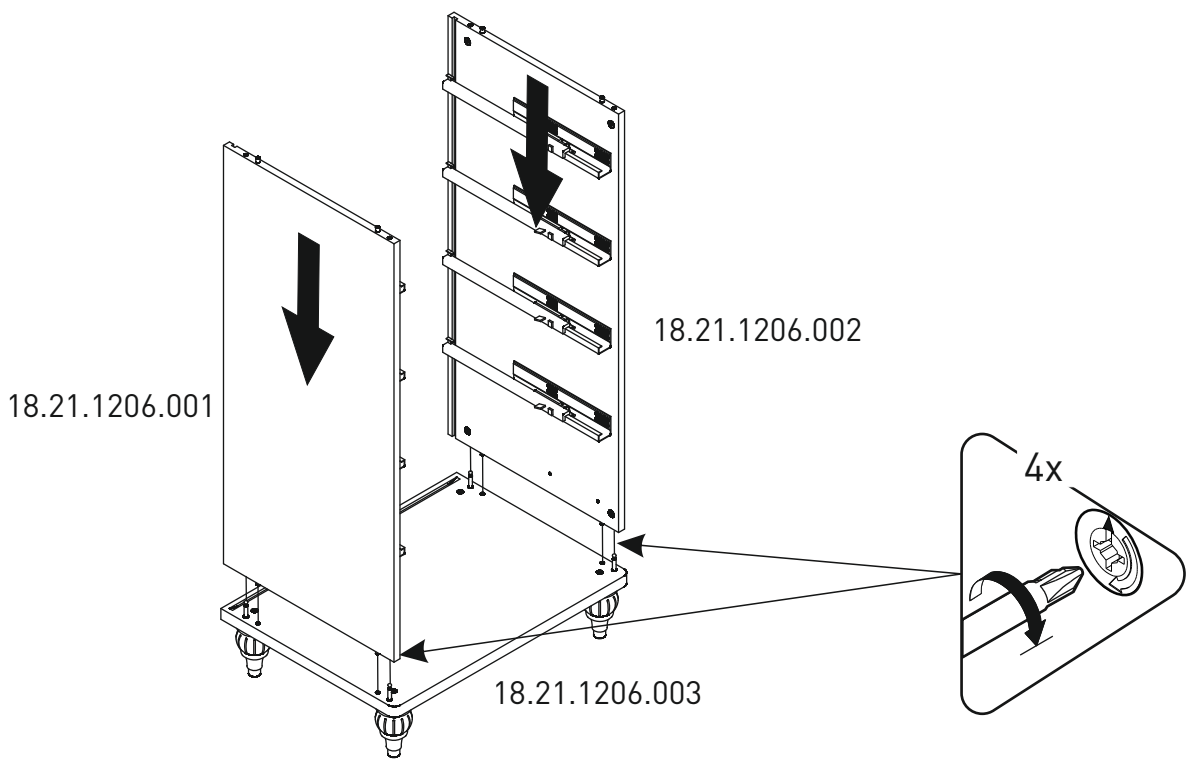
2



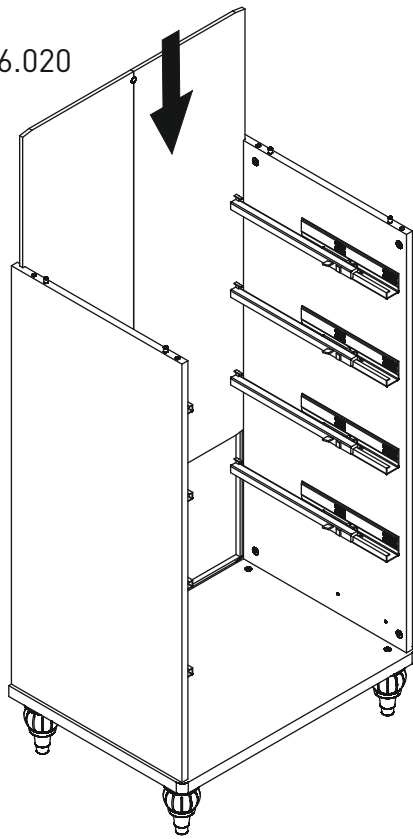
3



4

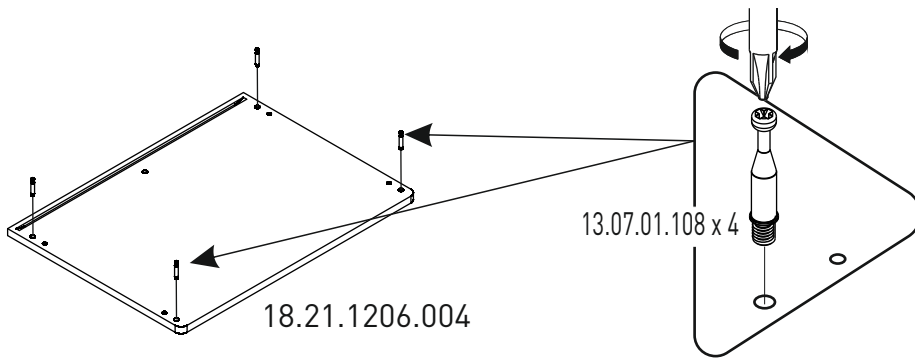


18.21.1206.020

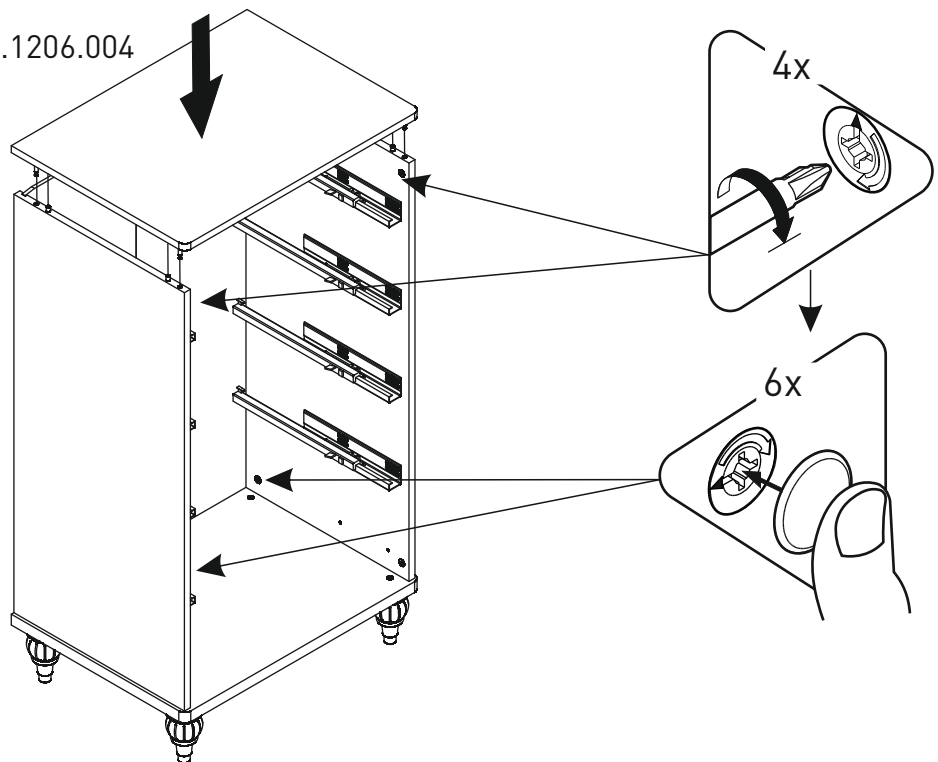


5

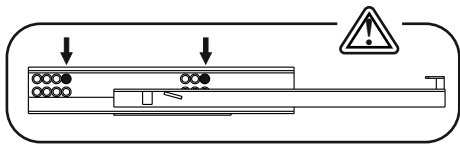
6



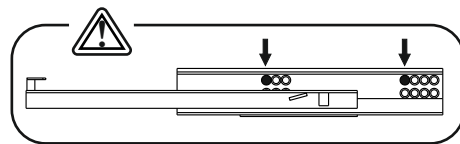
18.21.1206.004



7

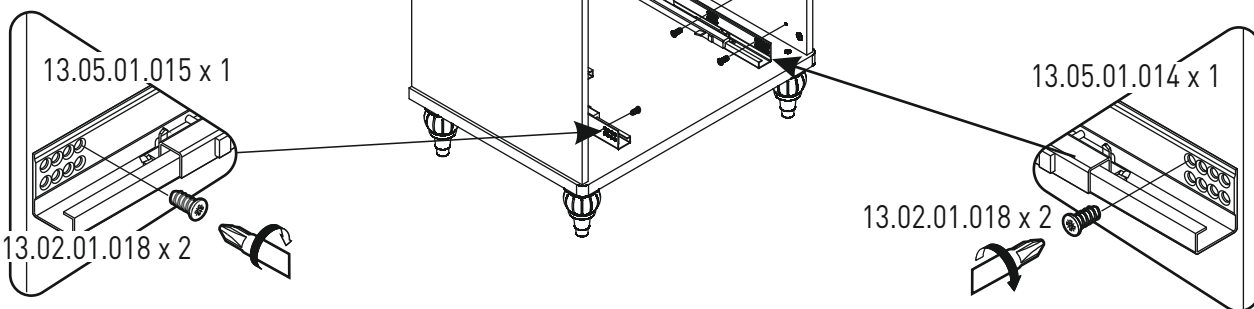


13.05.01.015 x 1

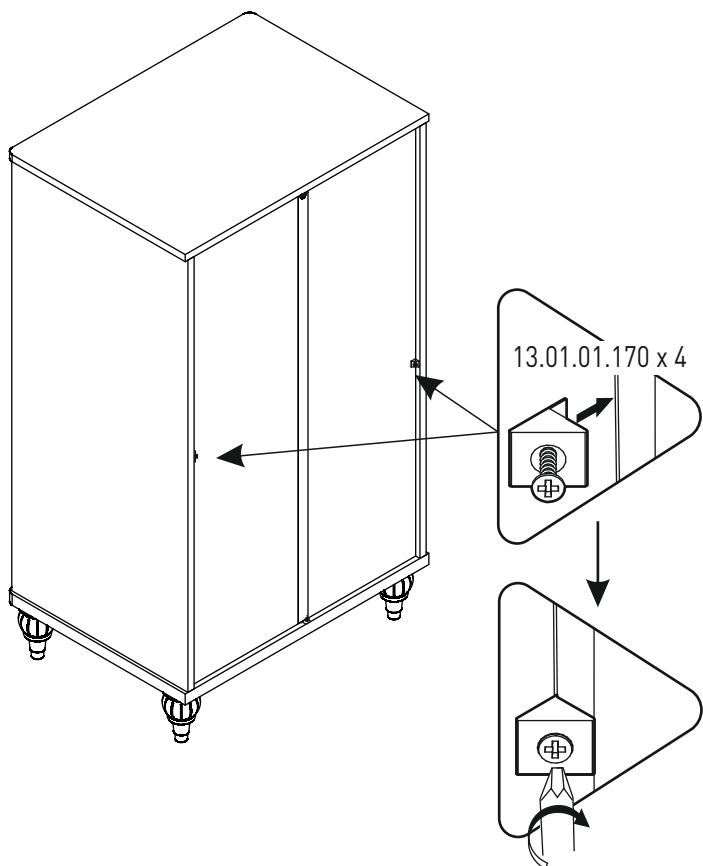


13.05.01.014 x 1

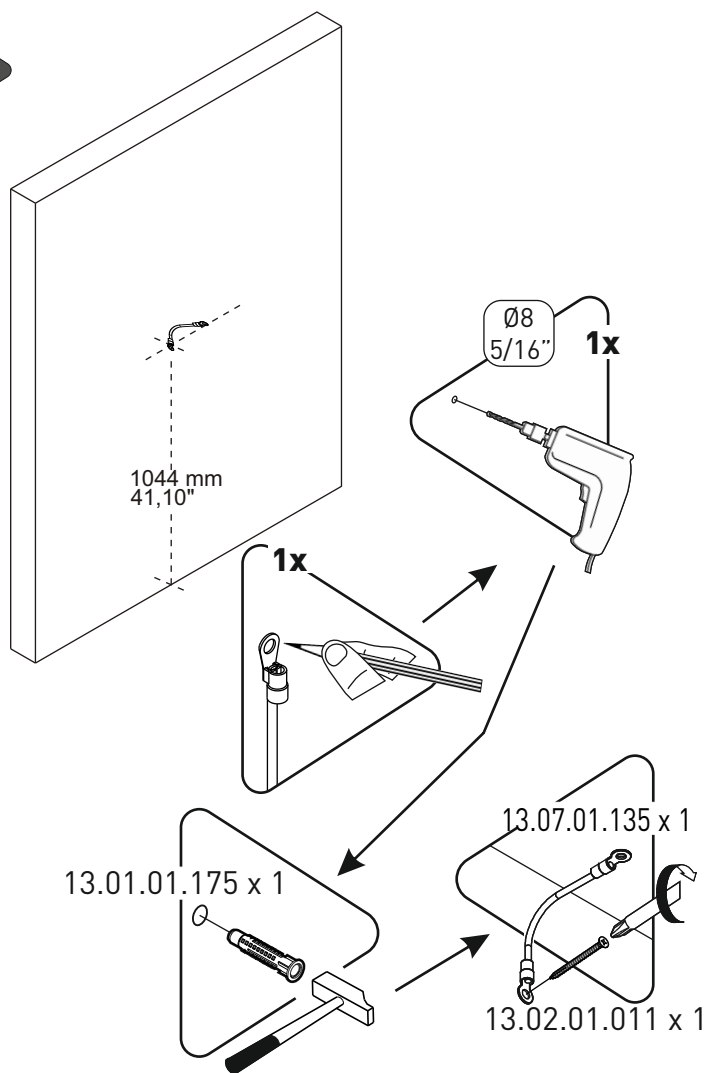
8



9



10



11

