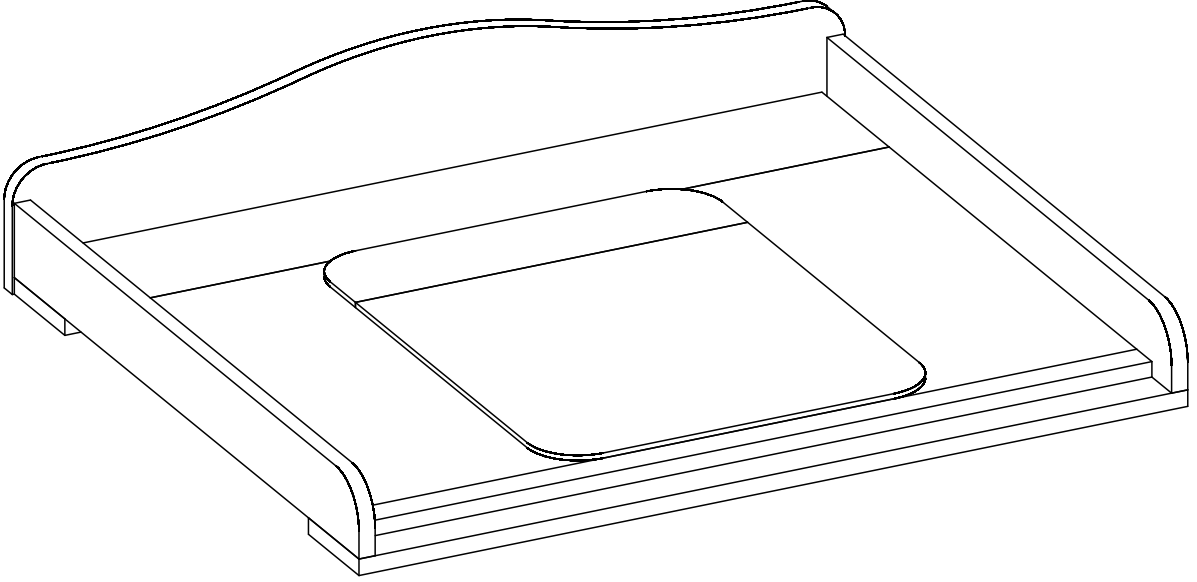


20.21.1205.00



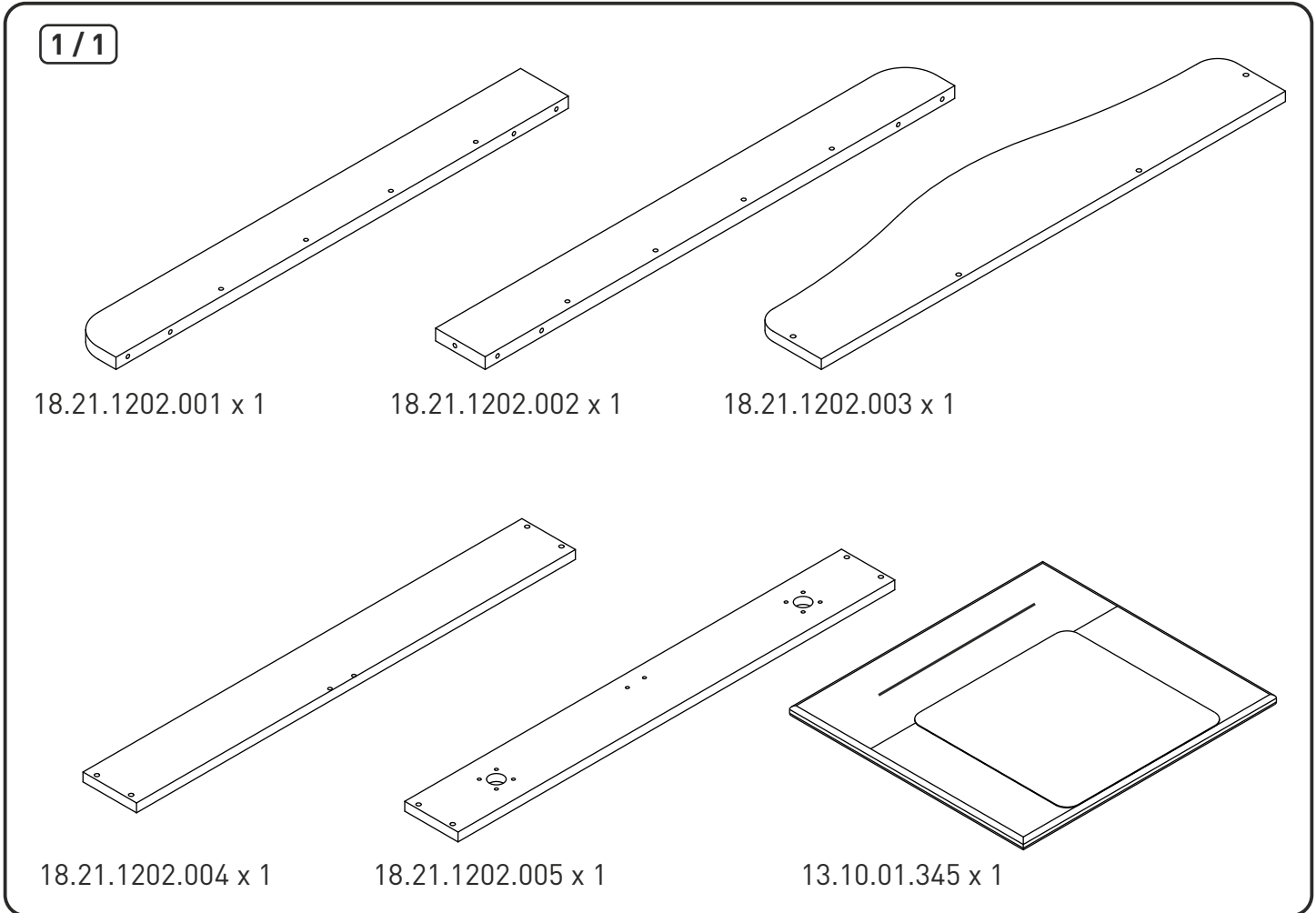
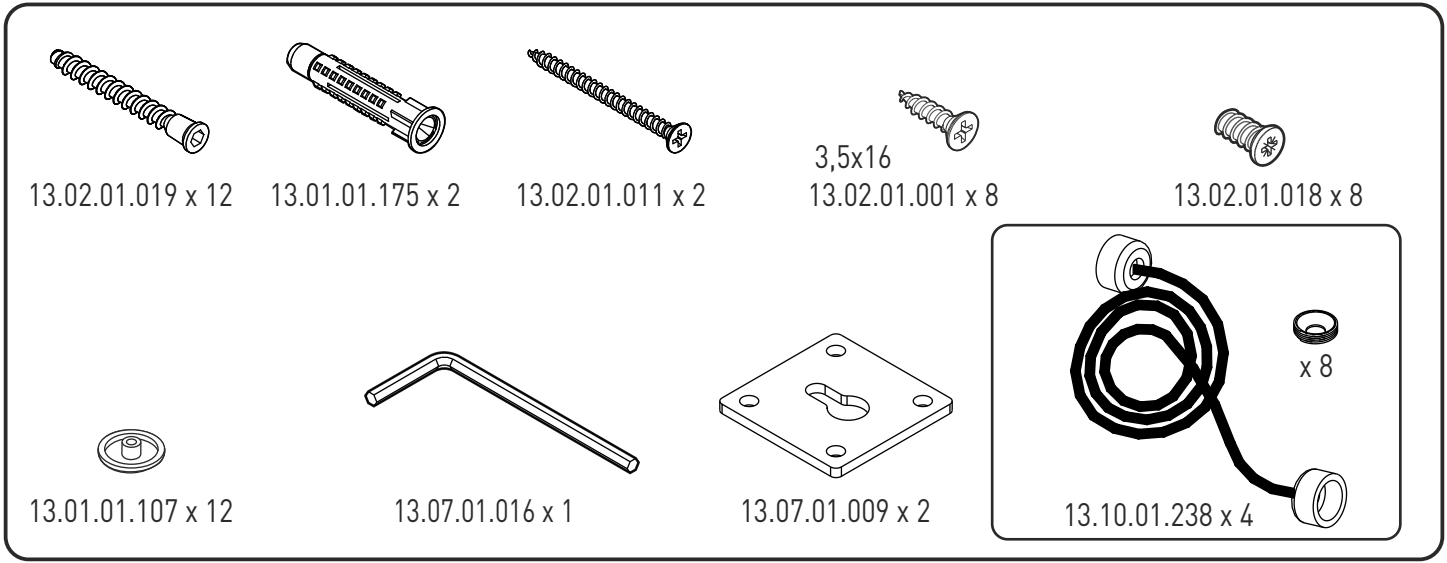
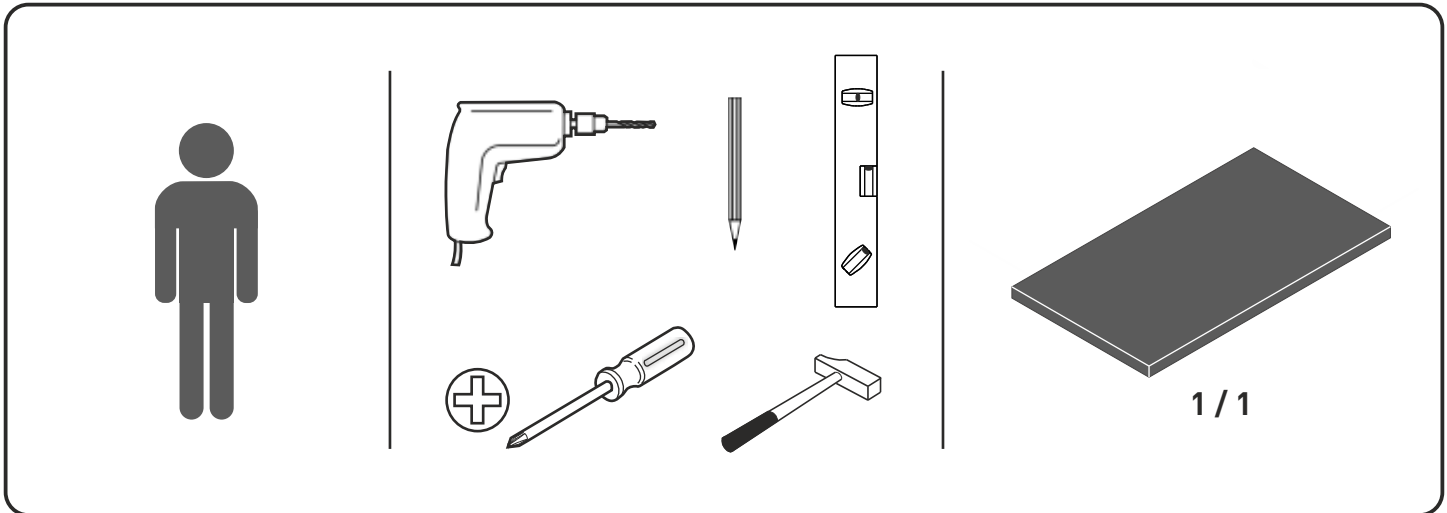
GARANTİ BELGESİ VE
KULLANMA KILAVUZU



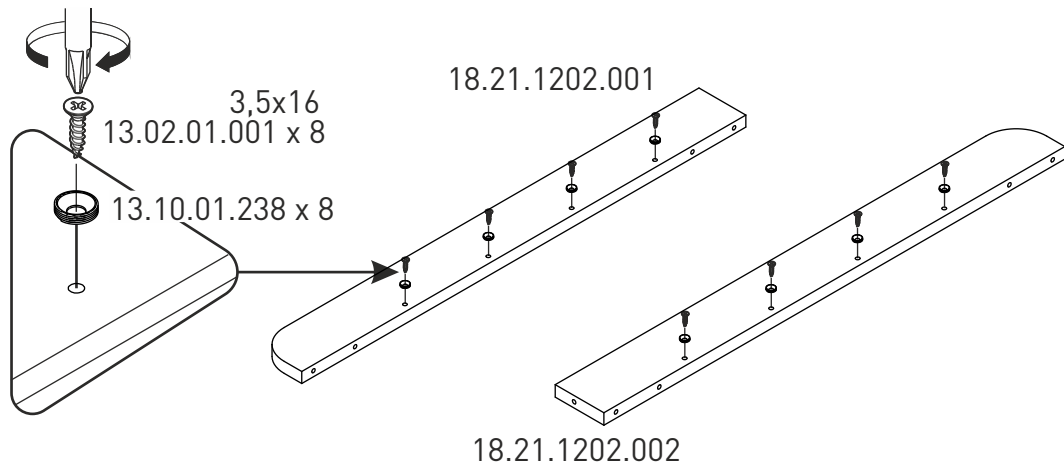
WARRANTY CERTIFICATE
AND USER MANUAL

شهادة الضمان ودليل المستخدم

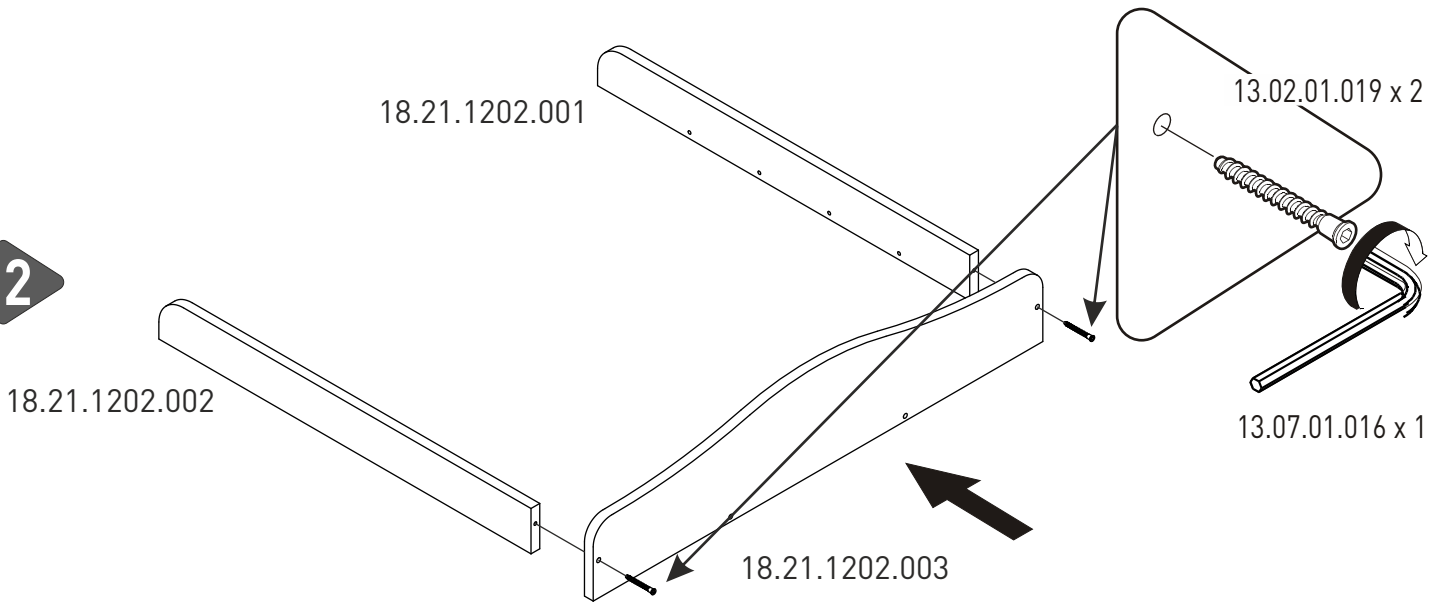




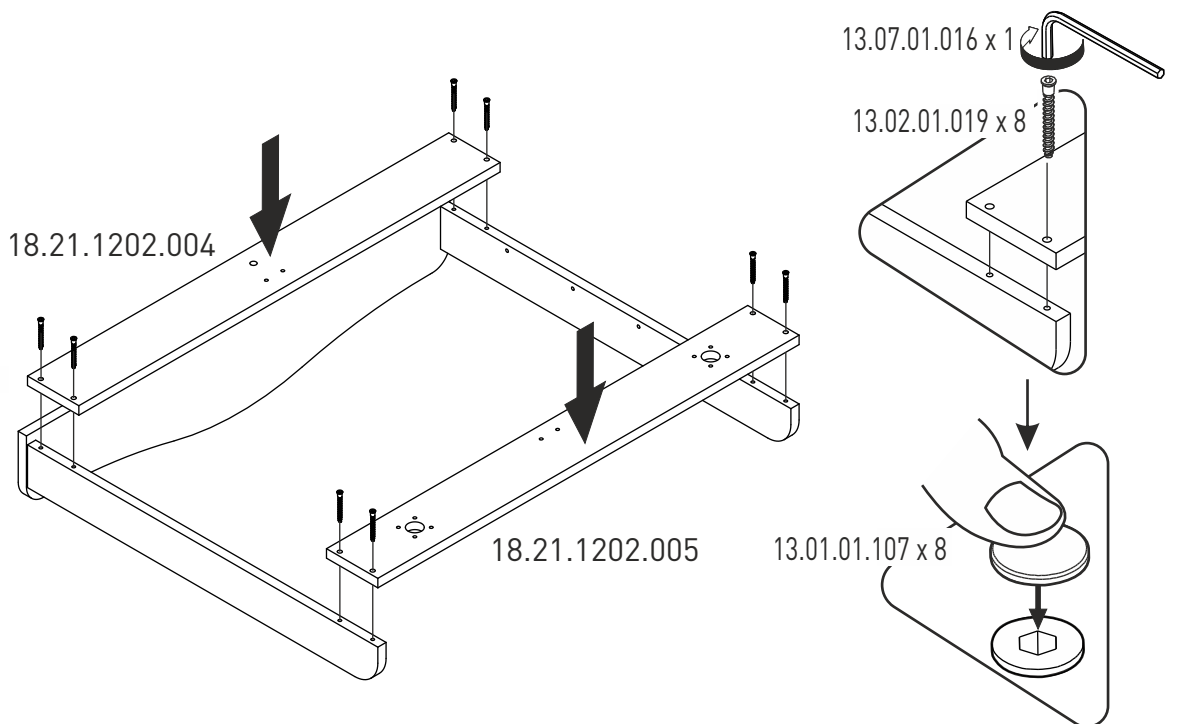
1



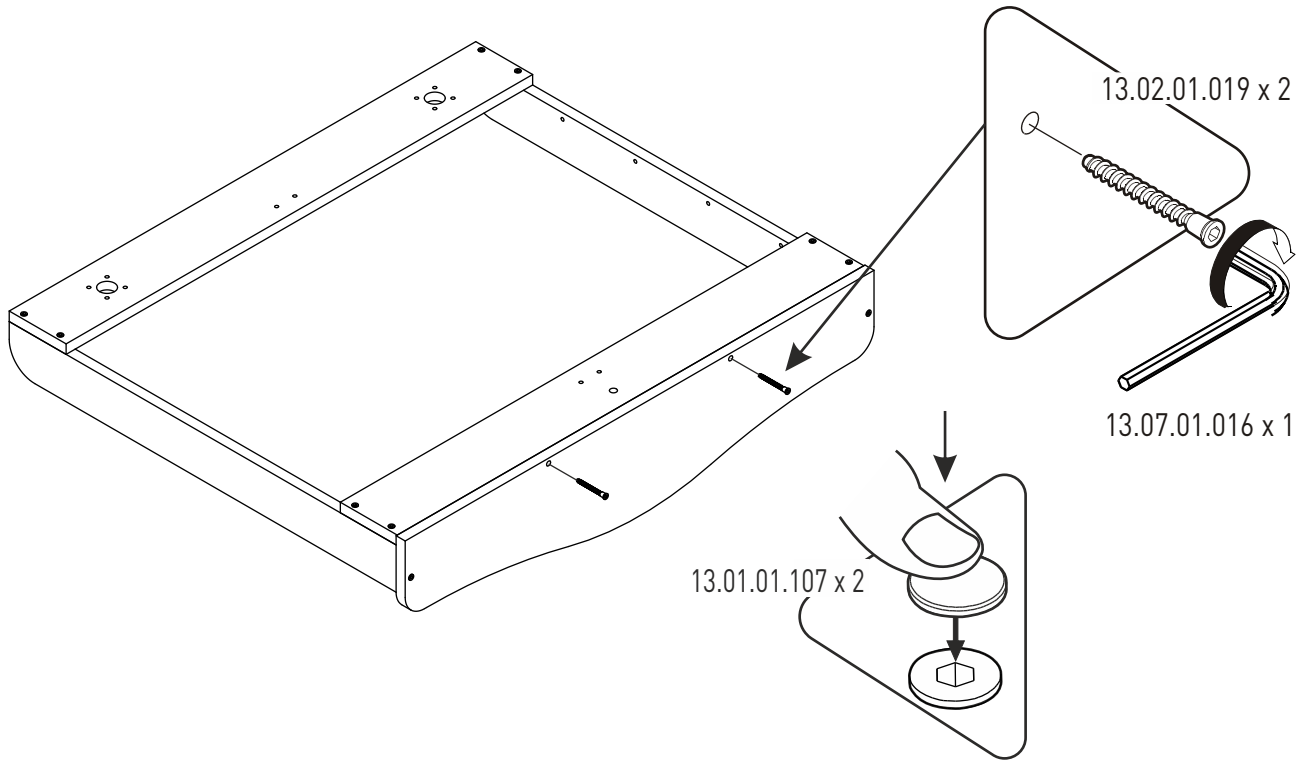
2



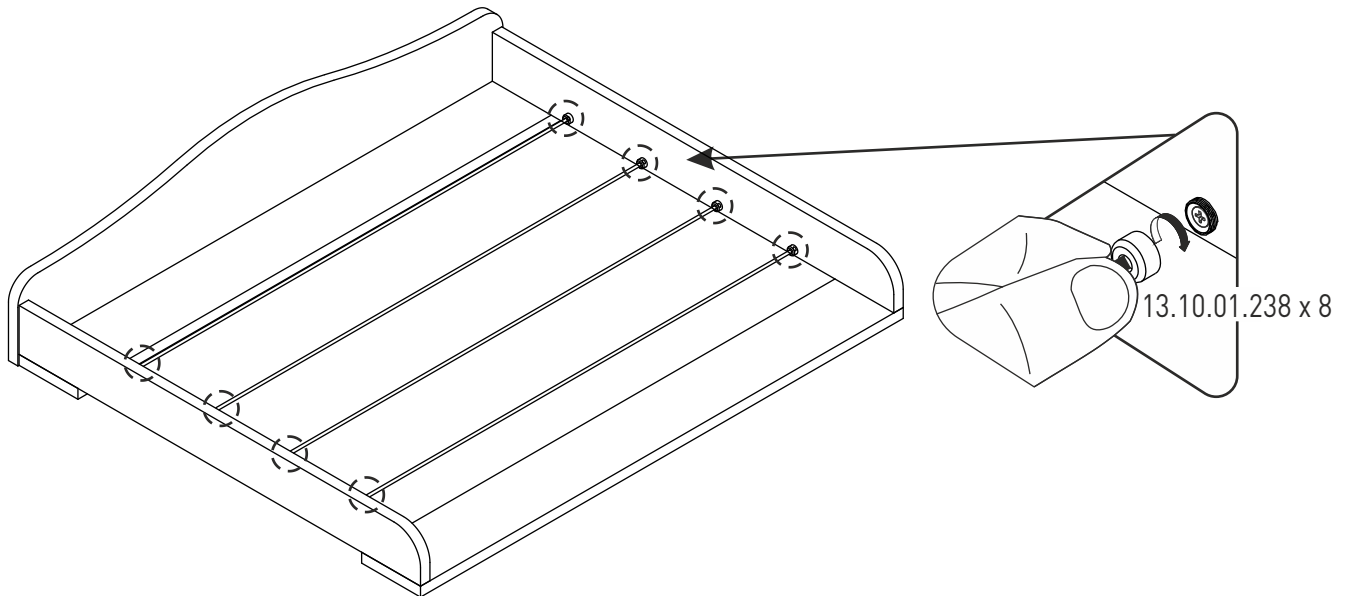
3



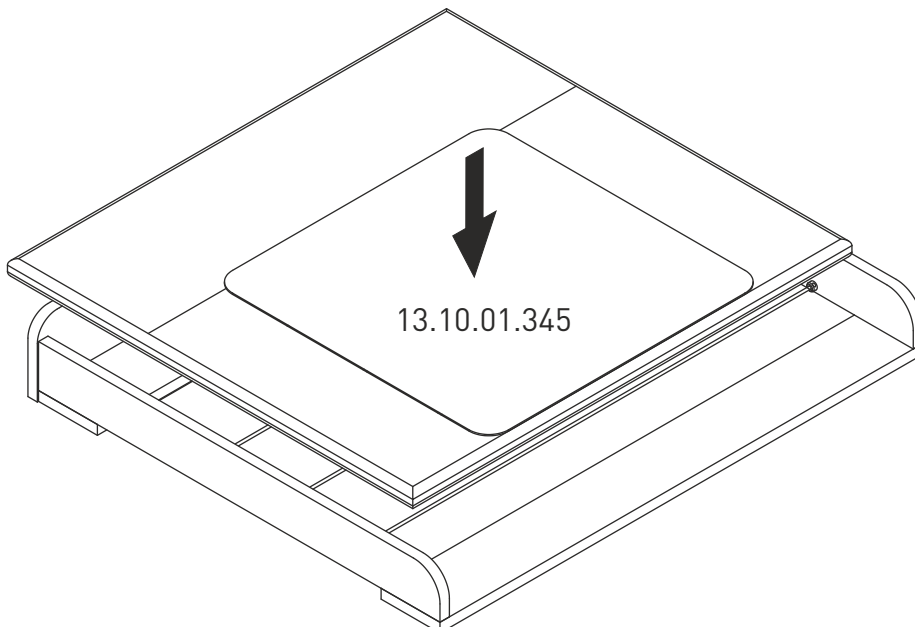
4



5



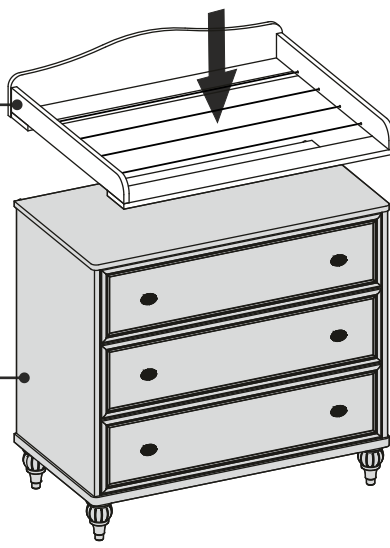
6



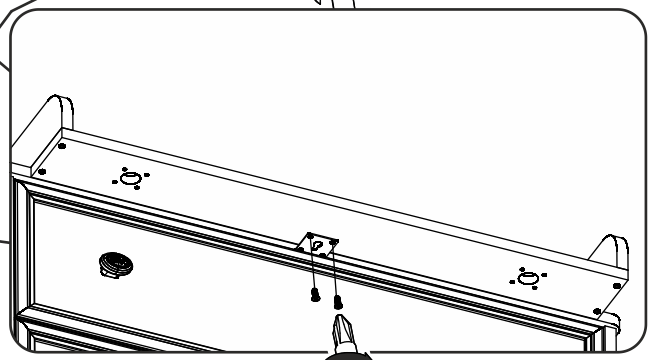
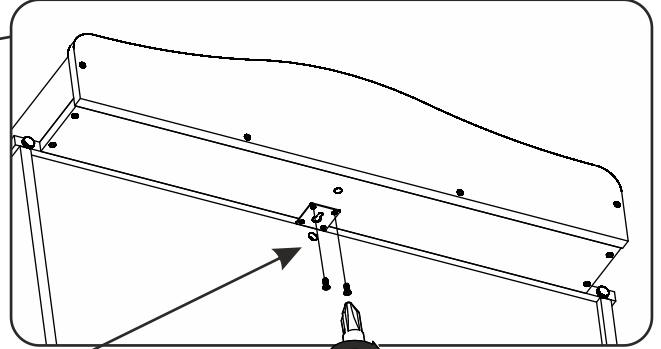
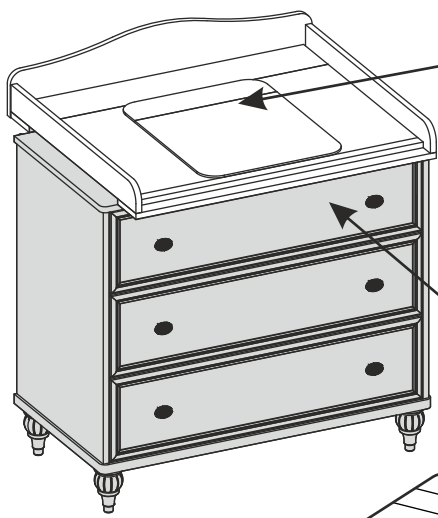
7

20.21.1205.00

20.21.1203.00

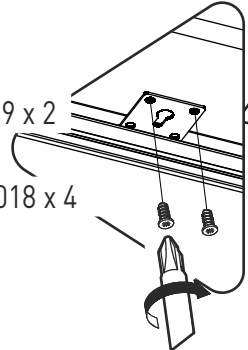


8

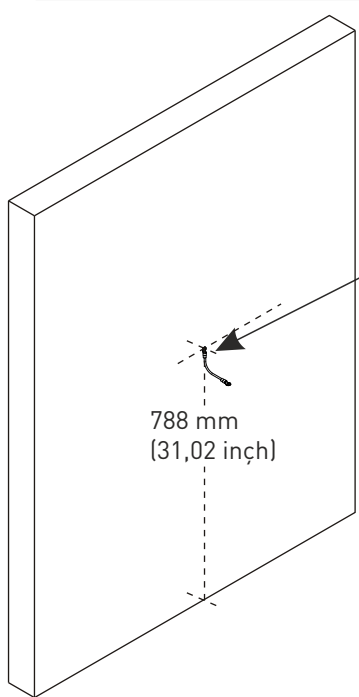


13.07.01.009 x 2

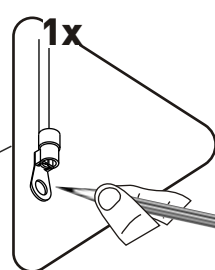
13.02.01.018 x 4



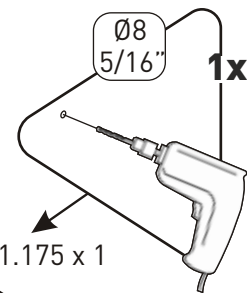
9



788 mm
(31,02 inçh)



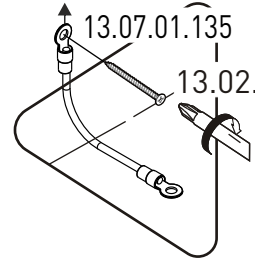
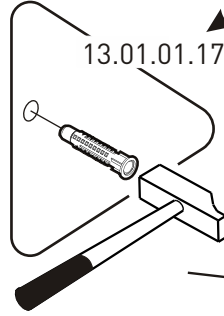
1x



Ø8
5/16"

1x

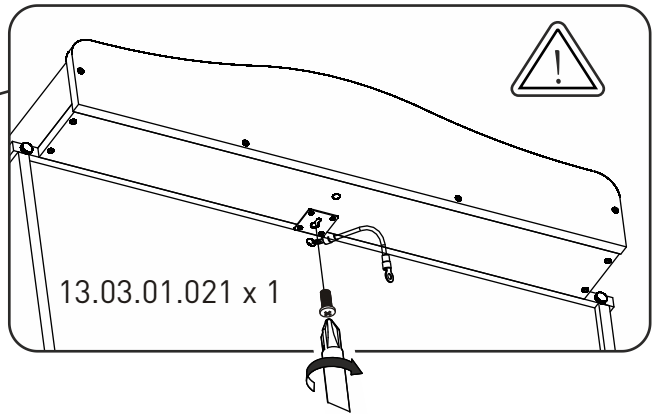
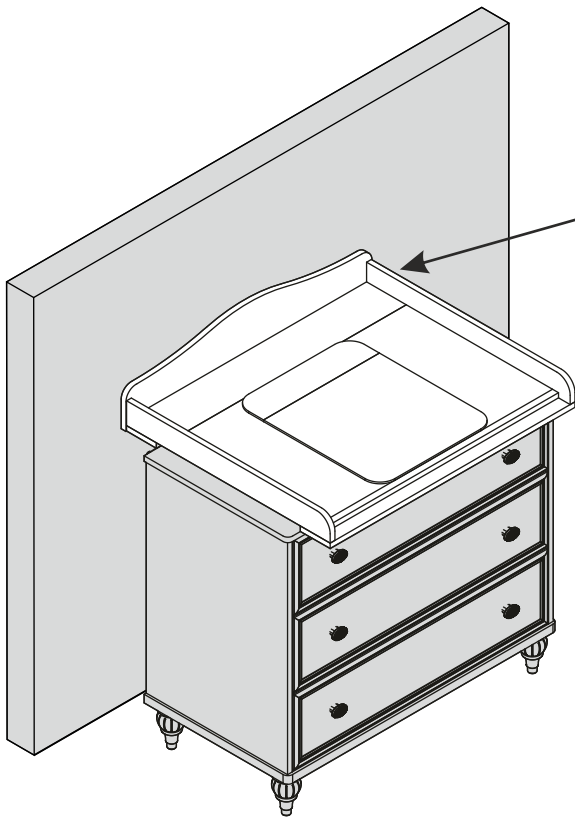
13.01.01.175 x 1



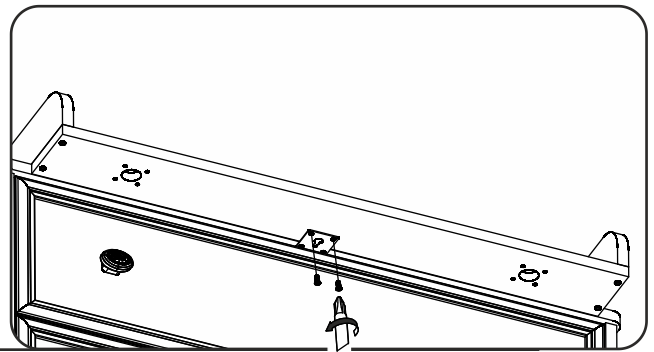
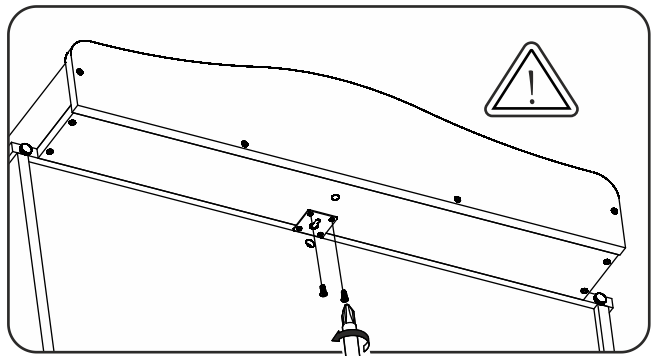
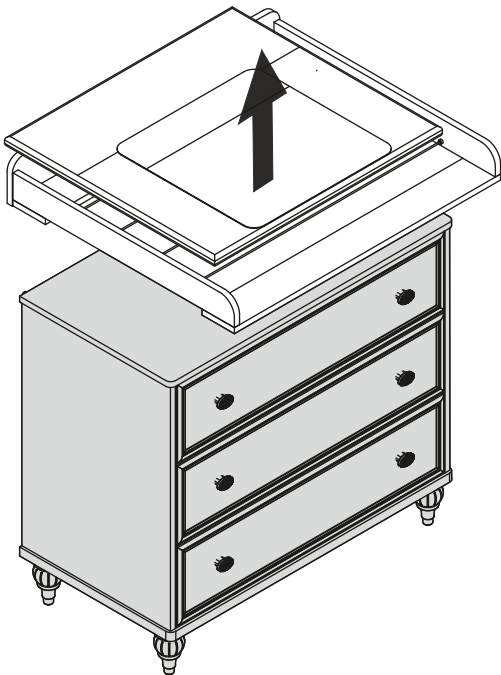
13.07.01.135

13.02.01.011 x 1

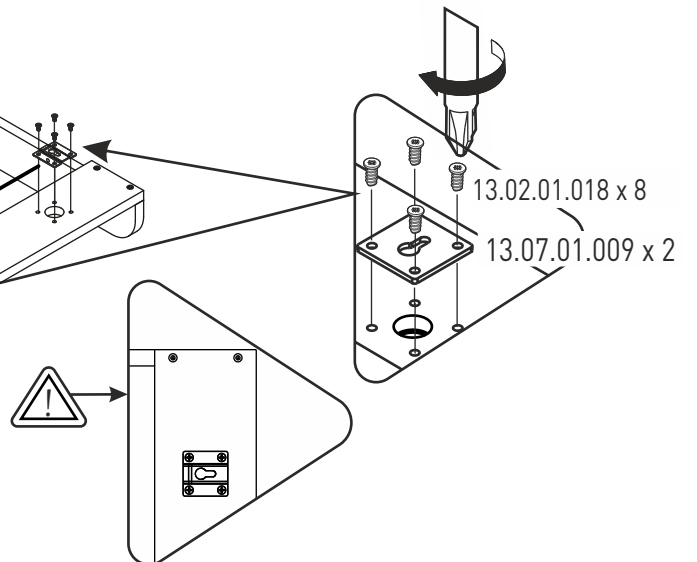
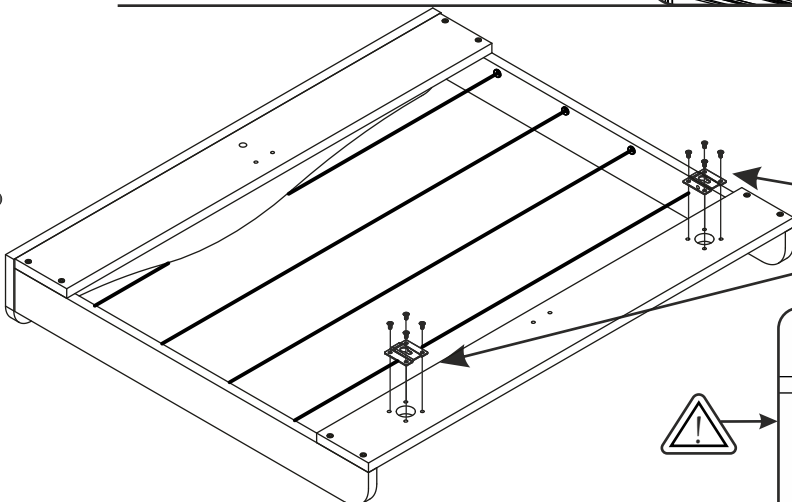
10



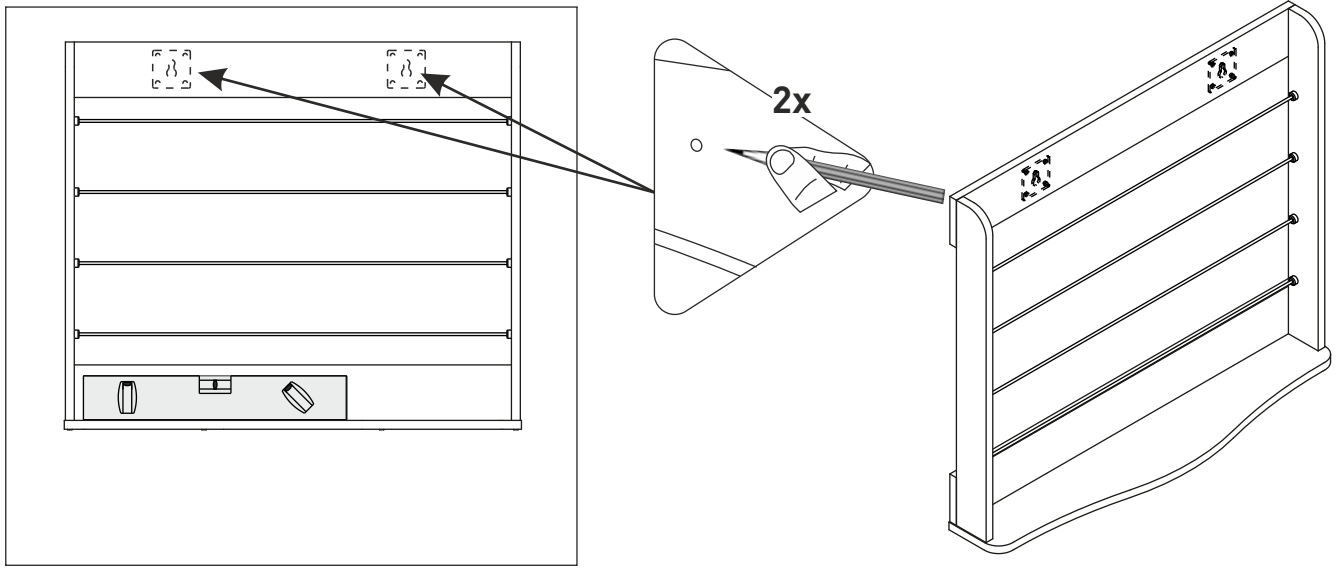
11



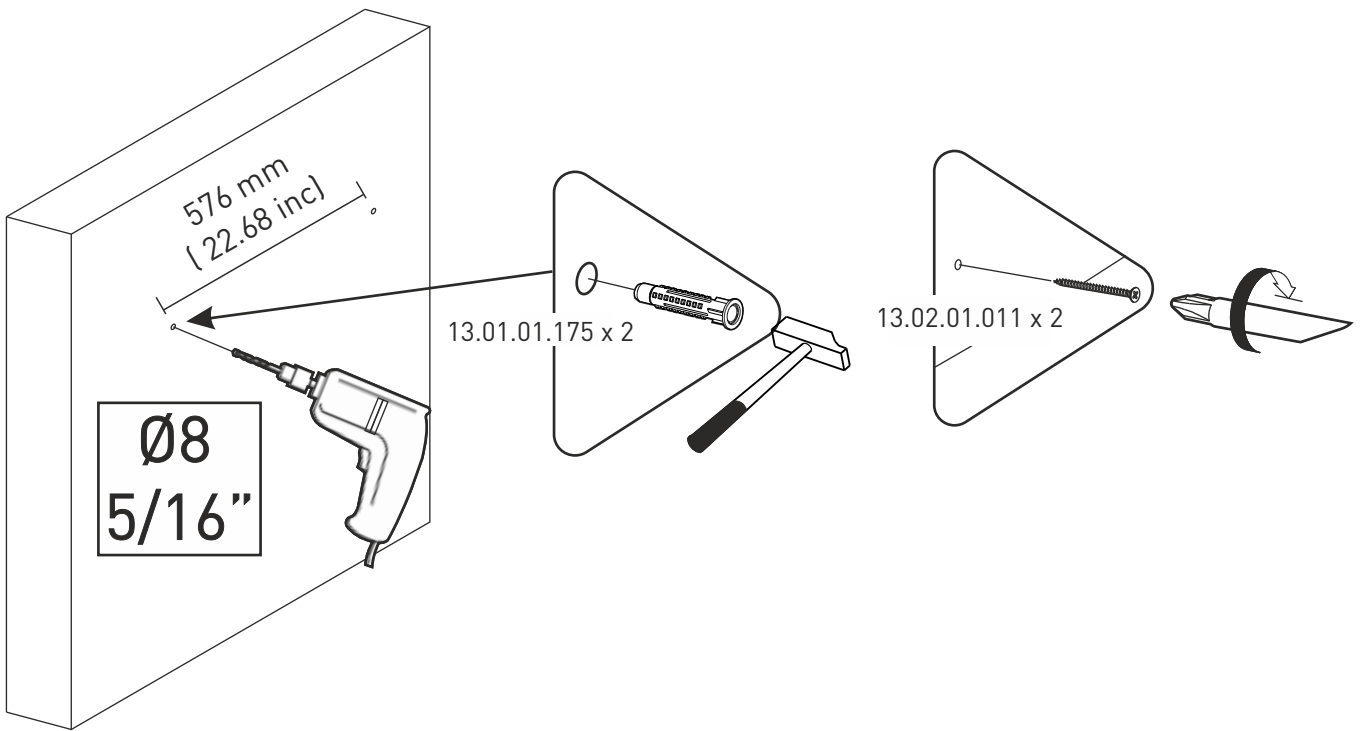
12



13



14



15

