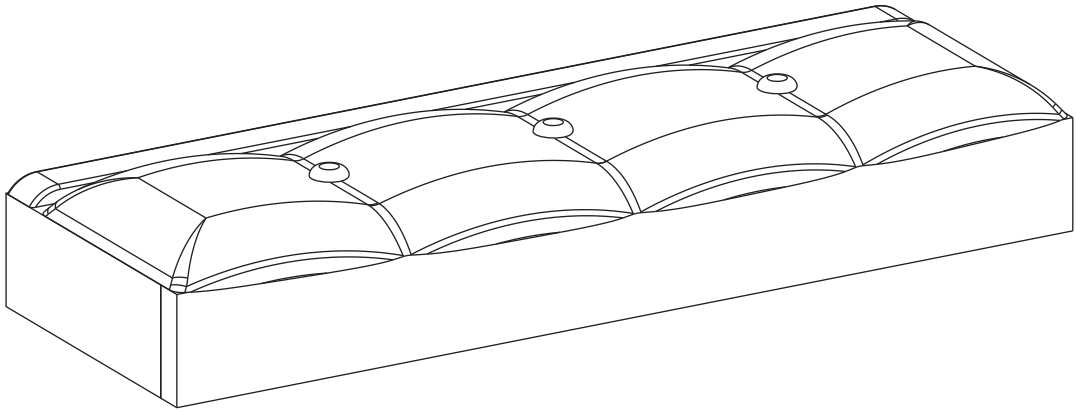
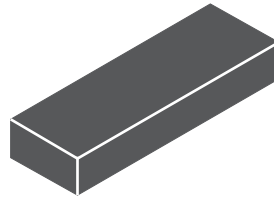
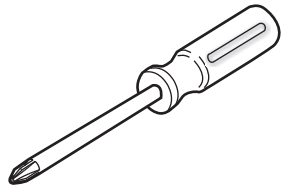
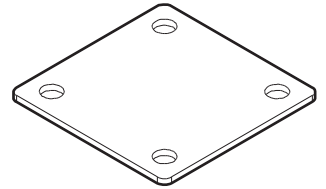


20.20.1602.00





1 / 1

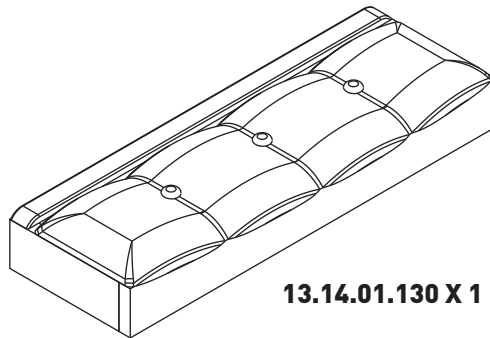


13.07.01.008 x 2



13.02.01.001 x 8

1 / 1



13.14.01.130 X 1

1

