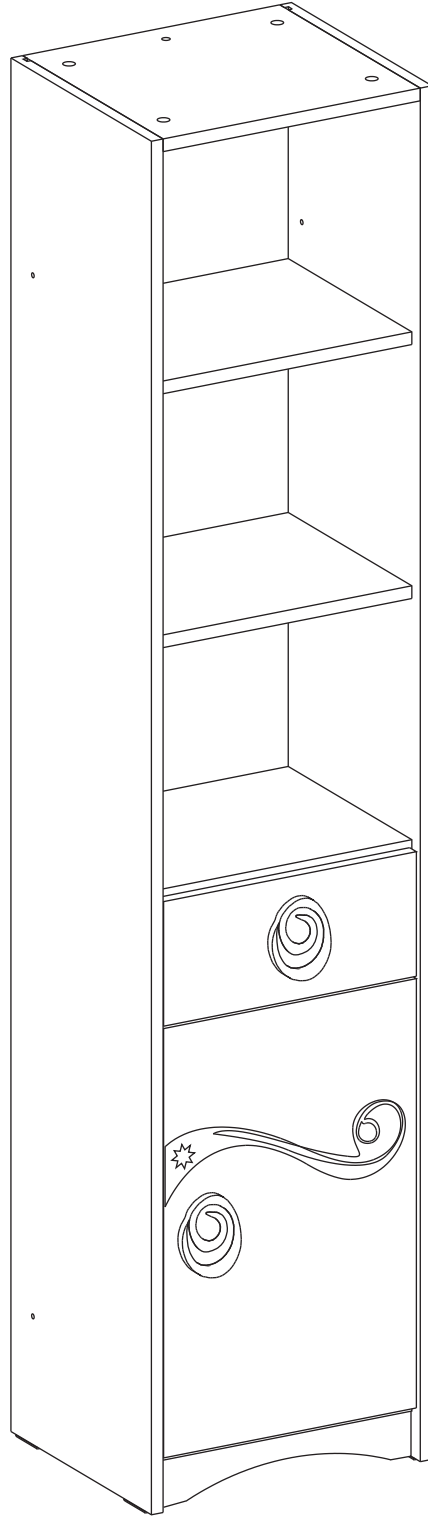
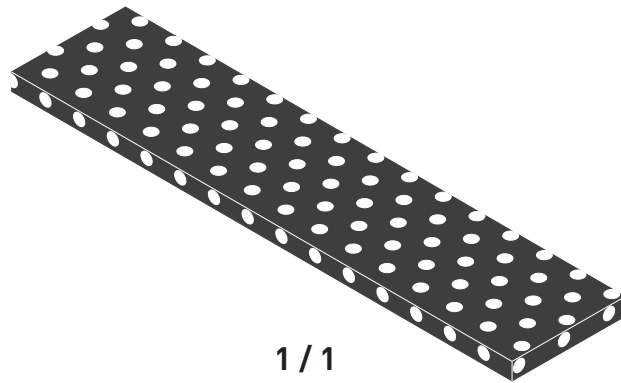
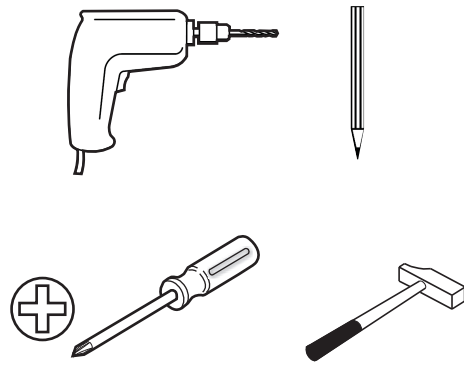
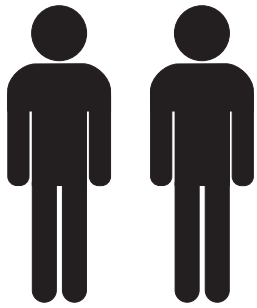
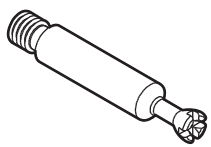


20.08.1501.01





1 / 1



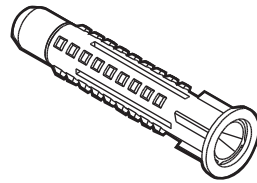
13.07.01.108 x 12



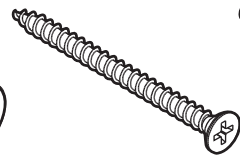
13.07.01.110 x 12



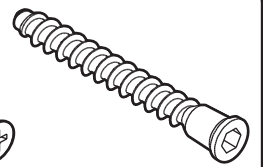
13.01.01.049 x 8
13.01.01.056 x 4



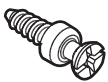
13.01.01.175 x 1



13.02.01.011 x 1



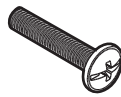
13.02.01.019 x 4



13.07.01.076 x 16



13.03.01.007 x 2



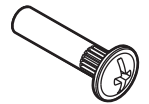
13.03.01.003 x 2



13.02.01.004 x 8



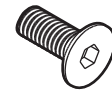
13.07.01.105 x 2



13.07.01.104 x 2



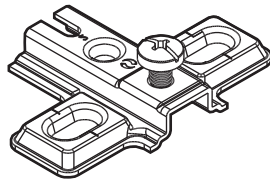
13.01.01.160 x 4



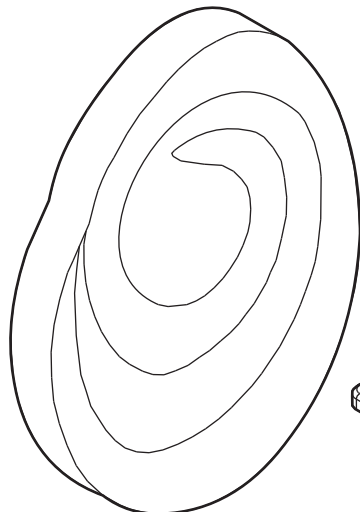
13.03.01.024 x 4



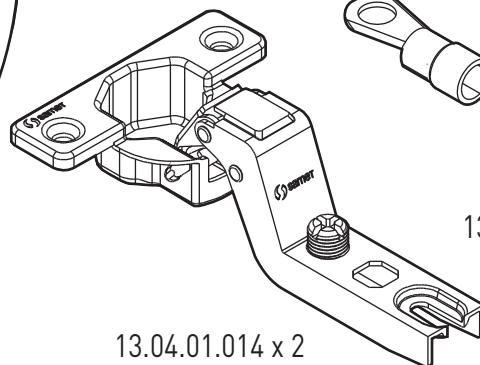
13.03.01.021 x 1



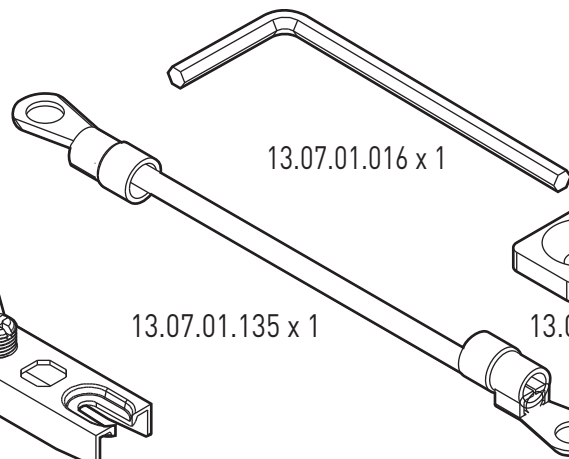
13.04.01.015 x 2



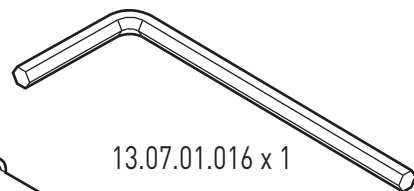
13.06.01.034 x 1
13.06.01.035 x 1



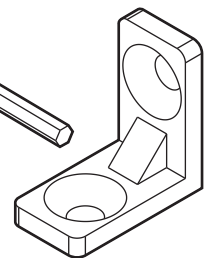
13.04.01.014 x 2



13.07.01.135 x 1

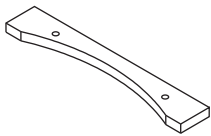


13.07.01.016 x 1

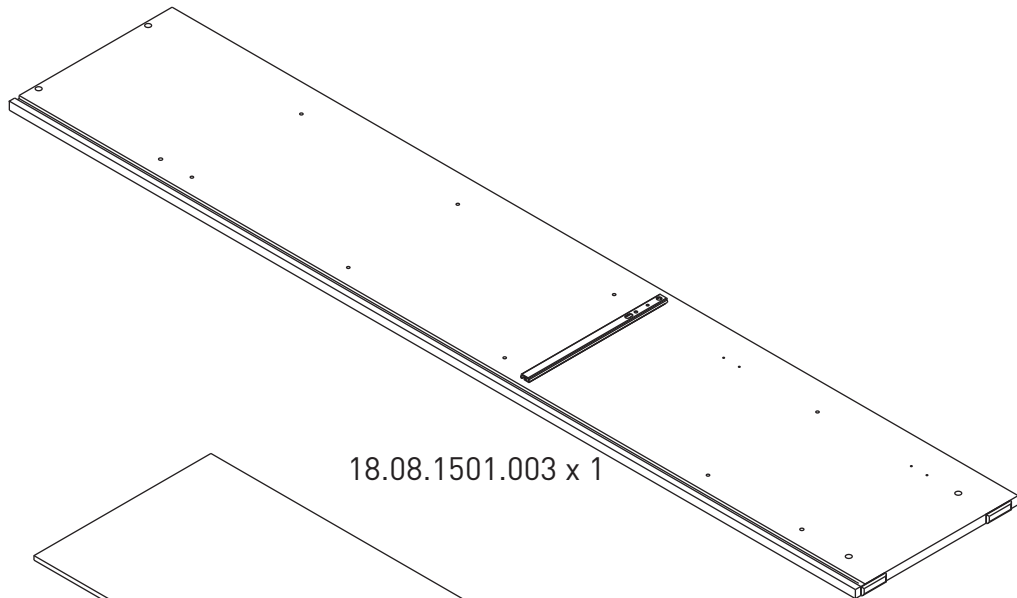


13.07.01.096 x 2

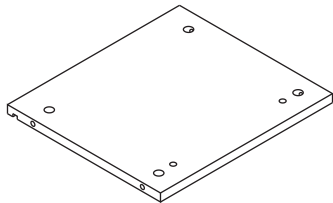
1/1



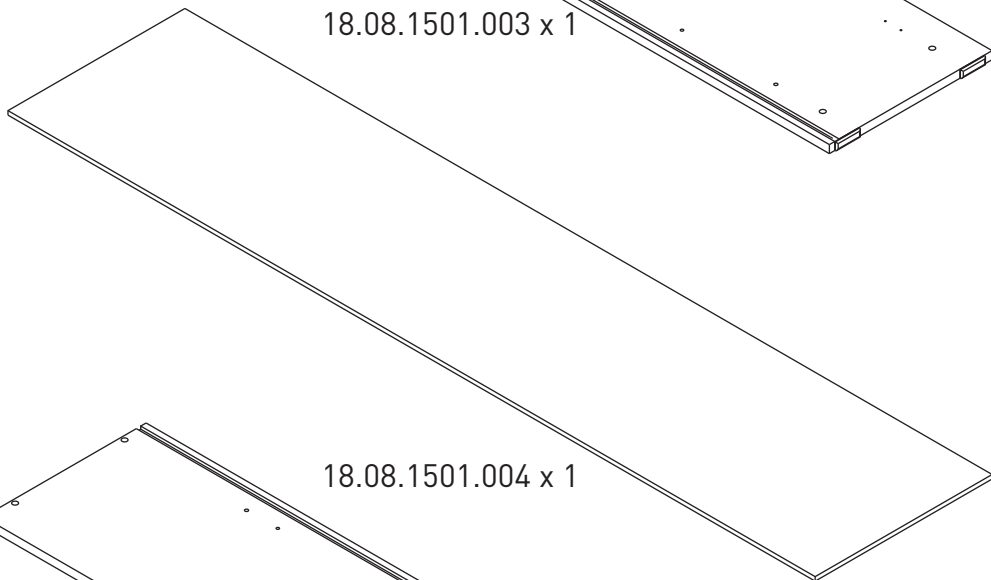
18.08.1501.051 x 1



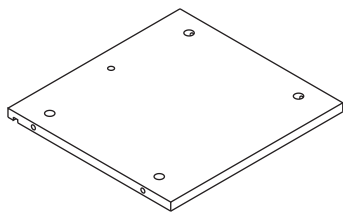
18.08.1501.003 x 1



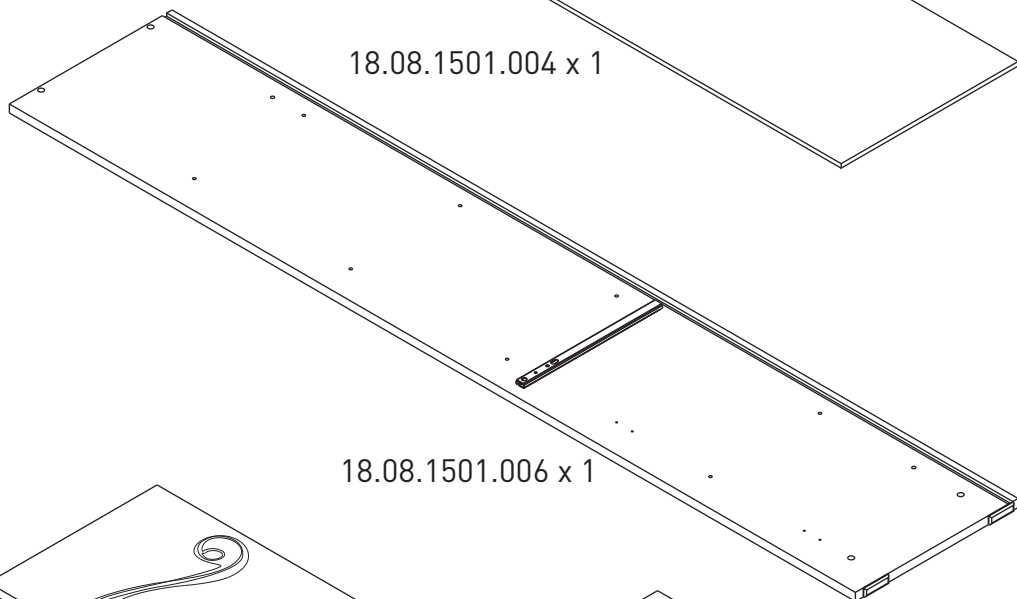
18.08.1501.002 x 1



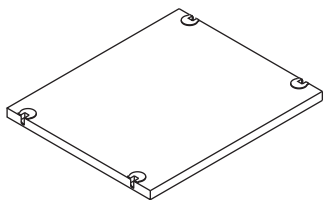
18.08.1501.004 x 1



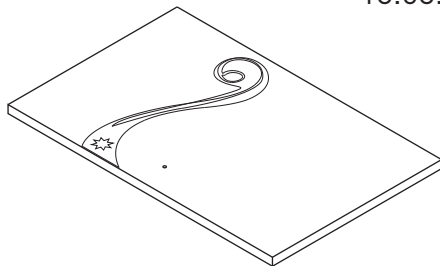
18.08.1501.005 x 1



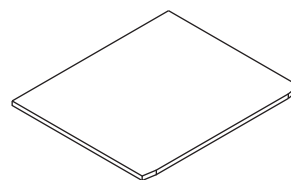
18.08.1501.006 x 1



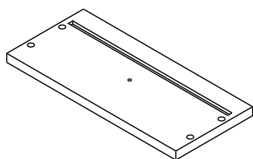
18.08.1501.007 x 4



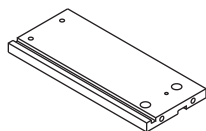
18.08.1501.058 x 1



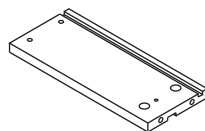
18.08.1501.013 x 1



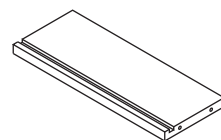
18.08.1501.009 x 1



18.08.1501.010 x 1

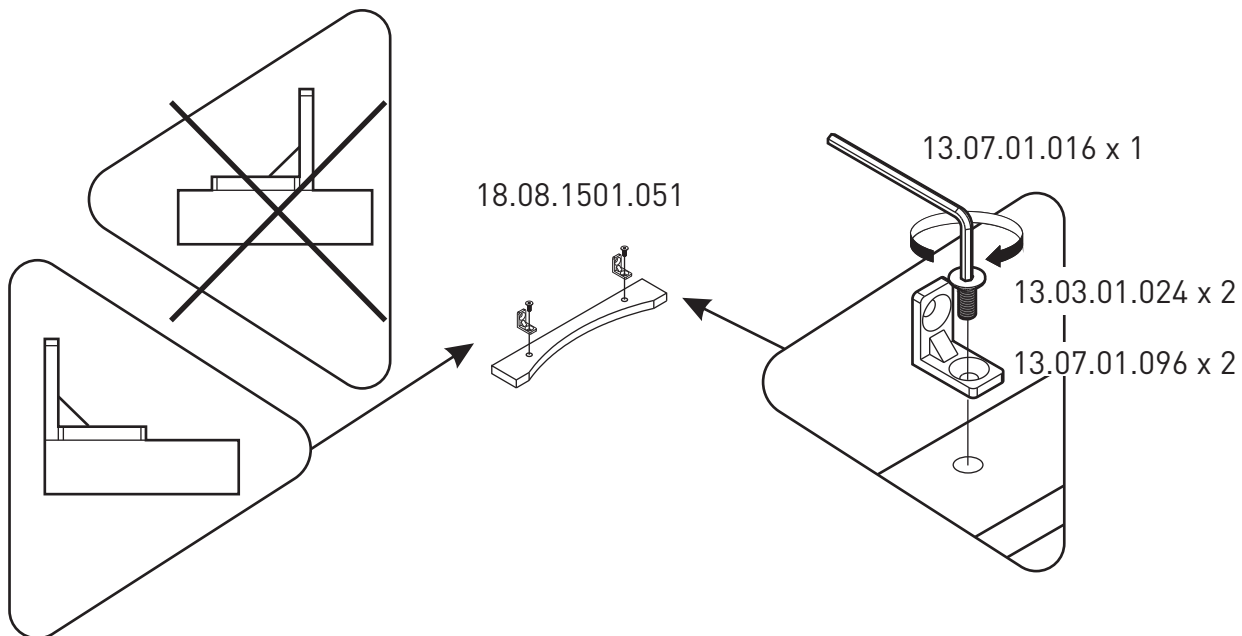


18.08.1501.011 x 1

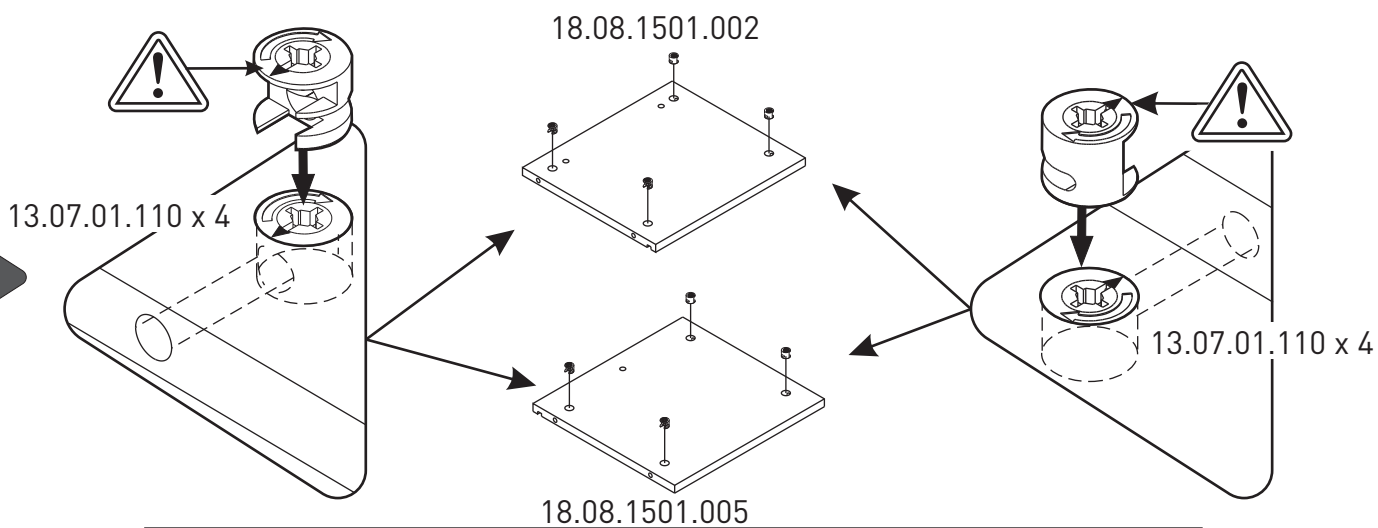


18.08.1501.012 x 1

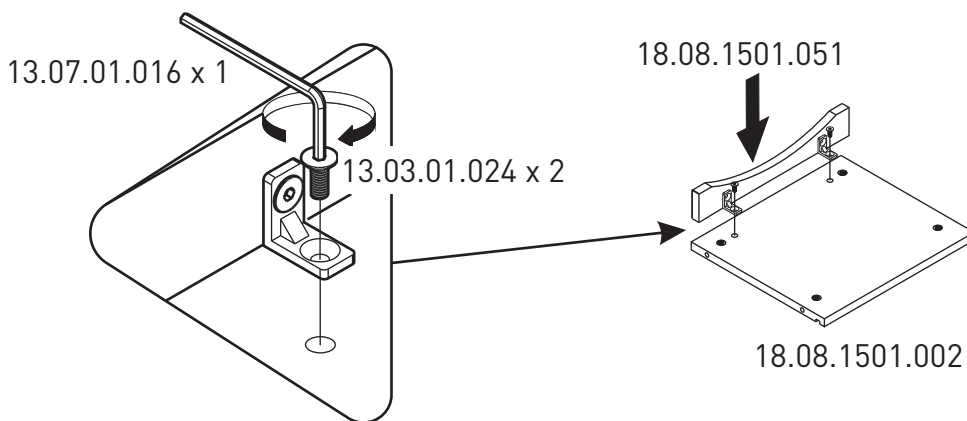
1



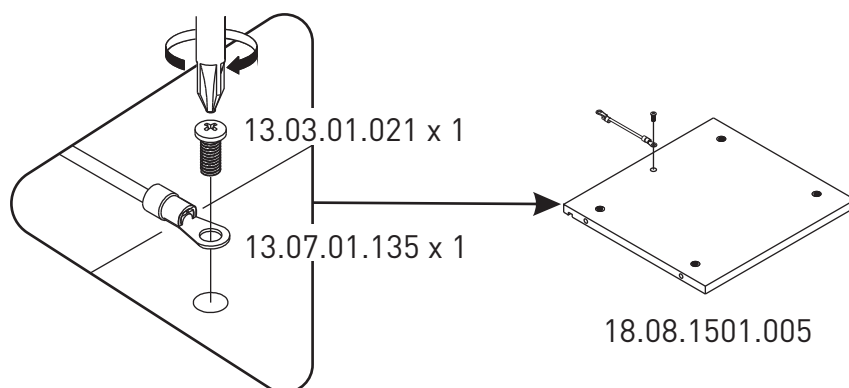
2



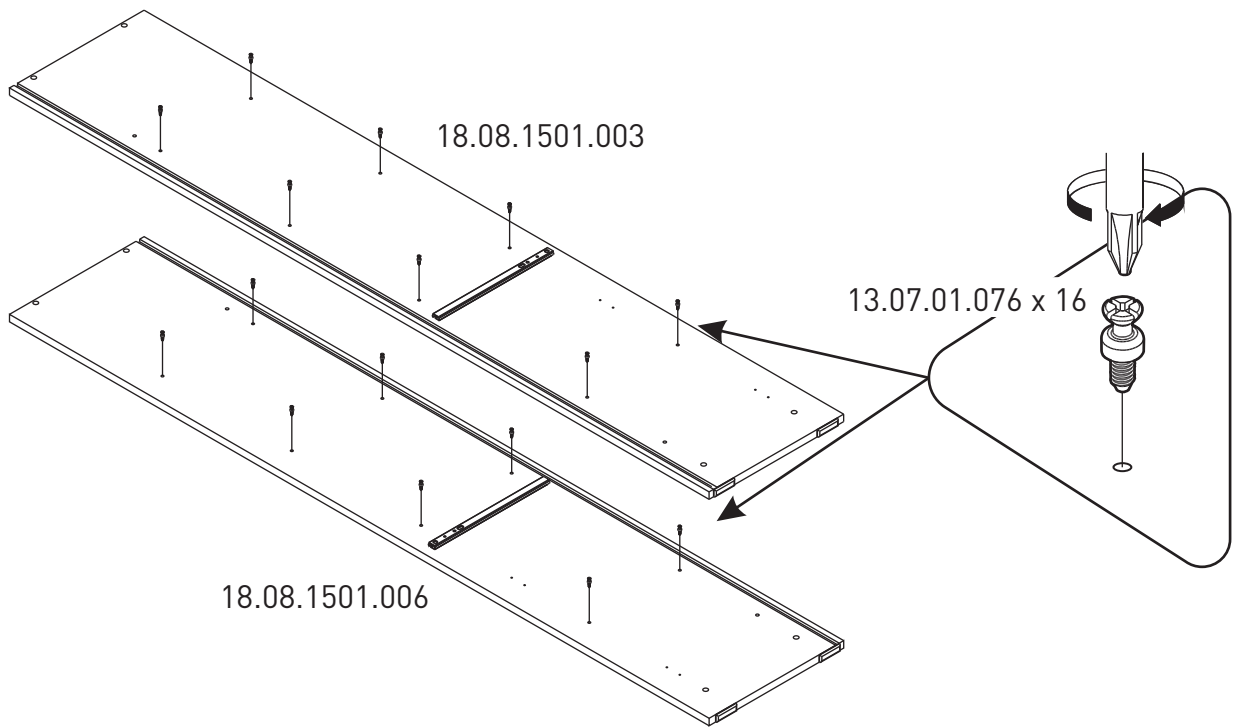
3



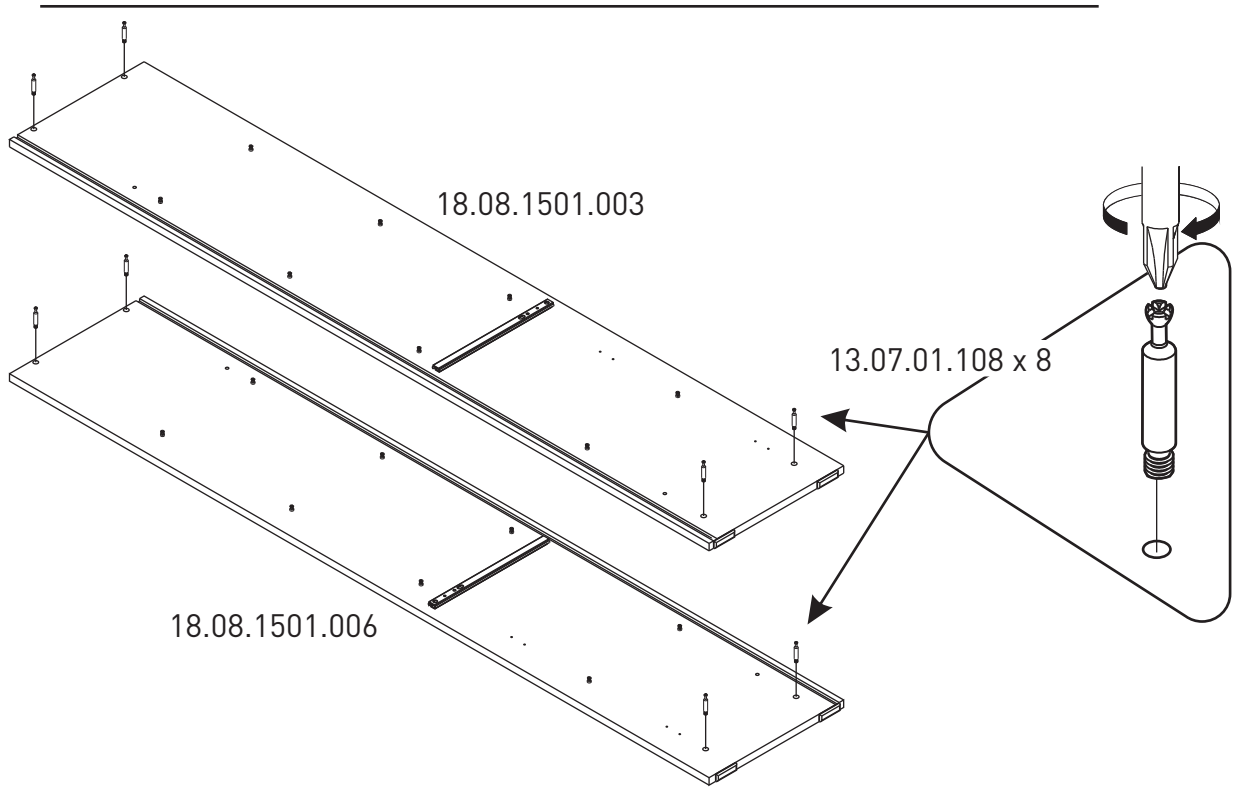
4



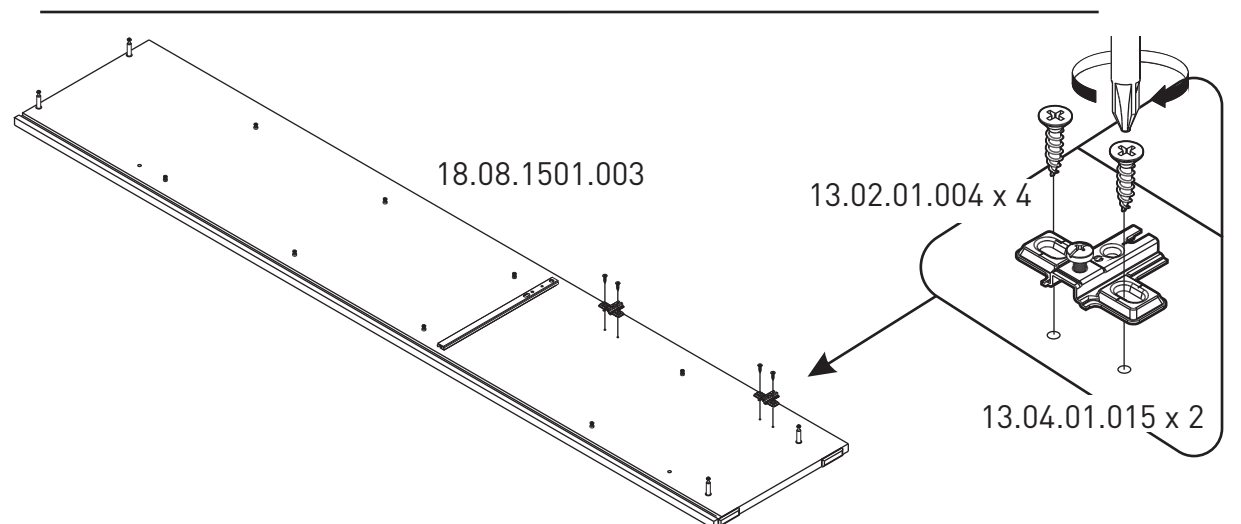
5



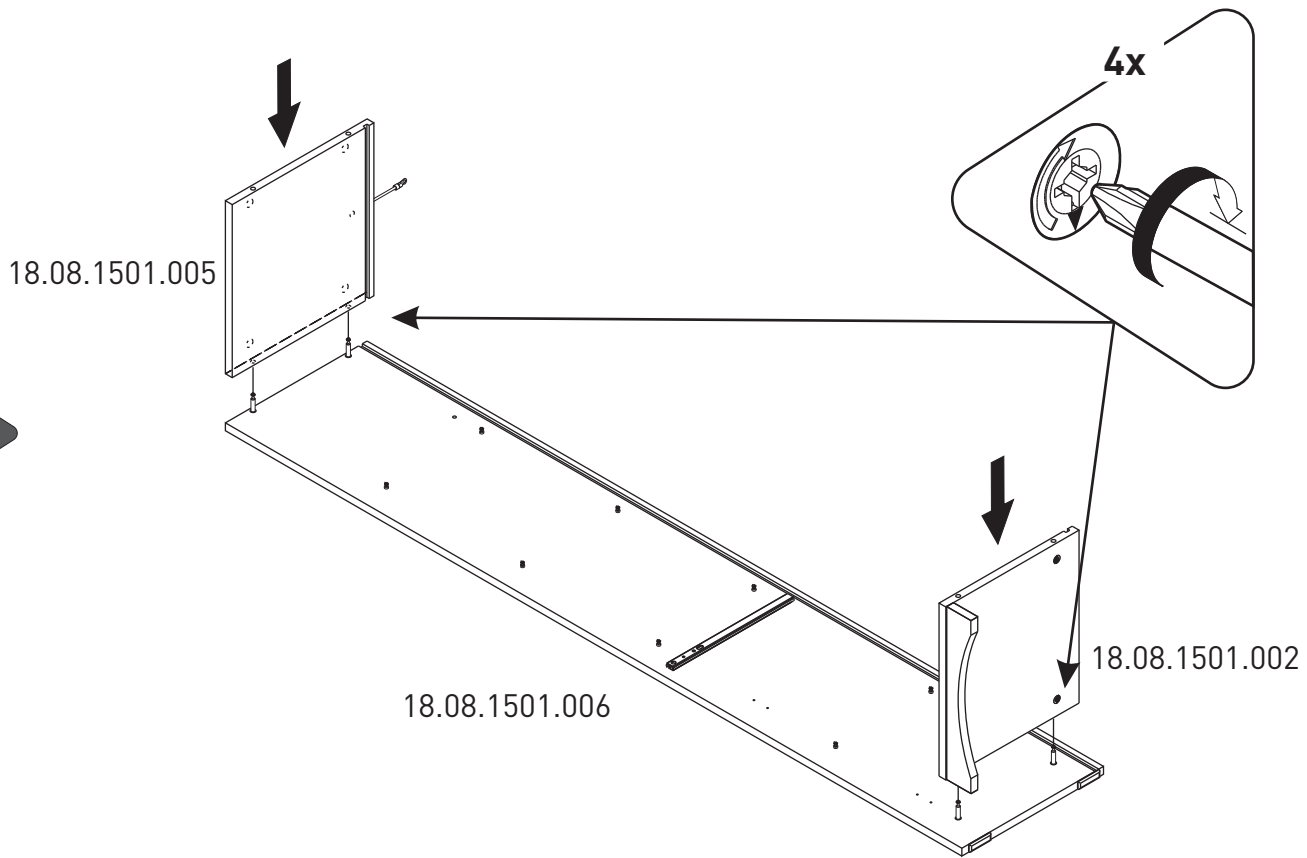
6



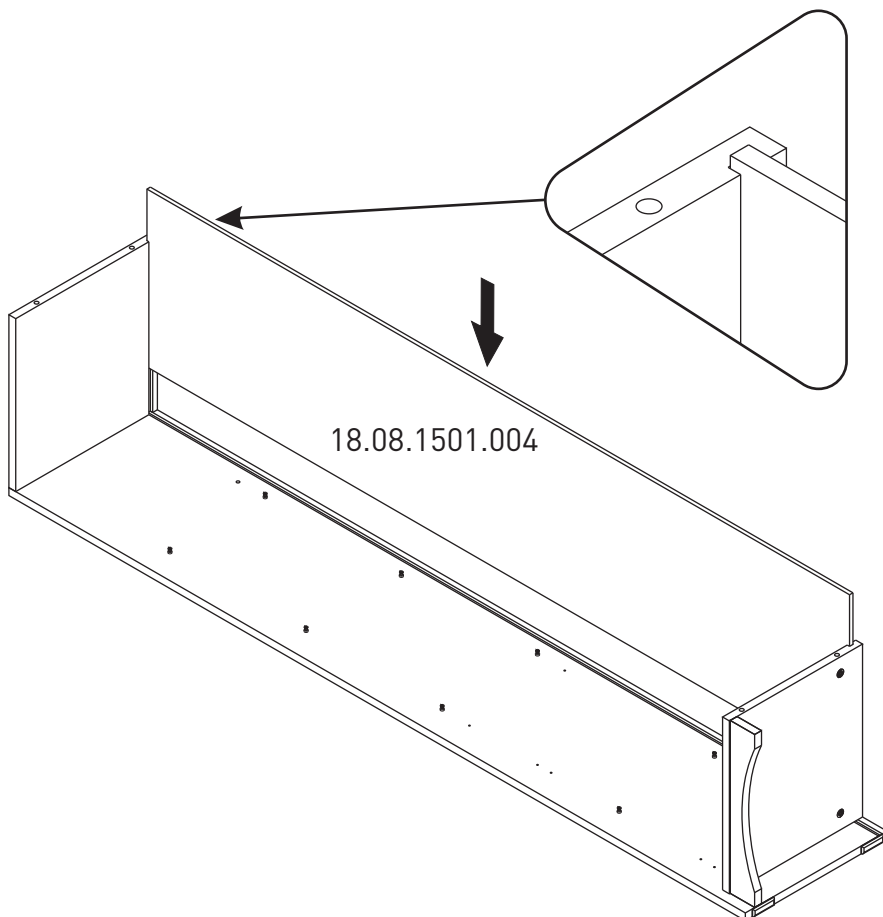
7



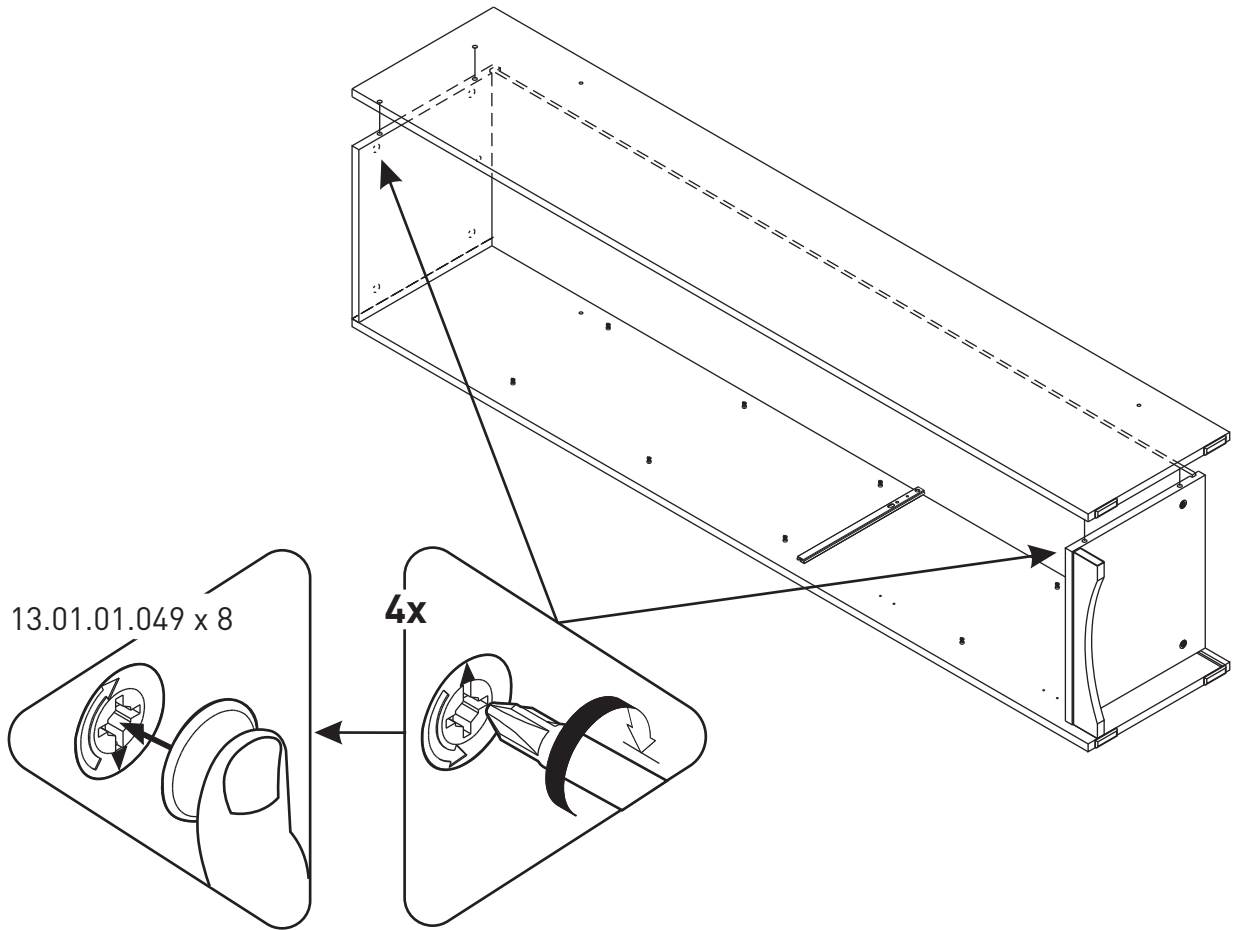
8



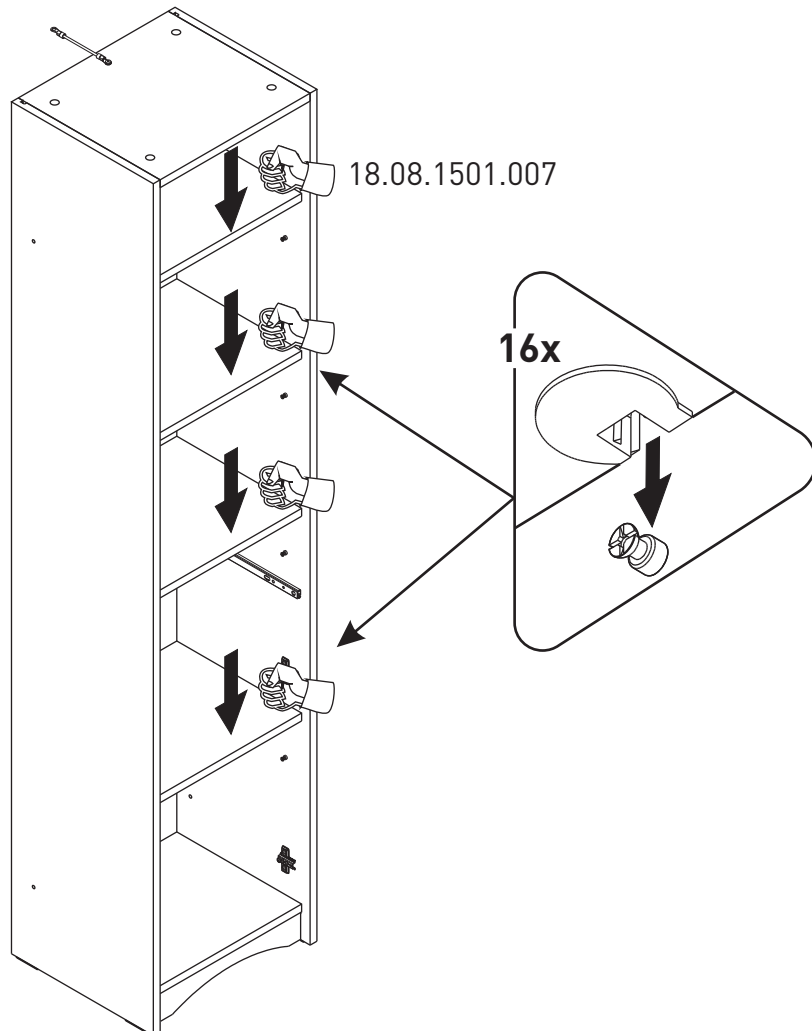
9



10

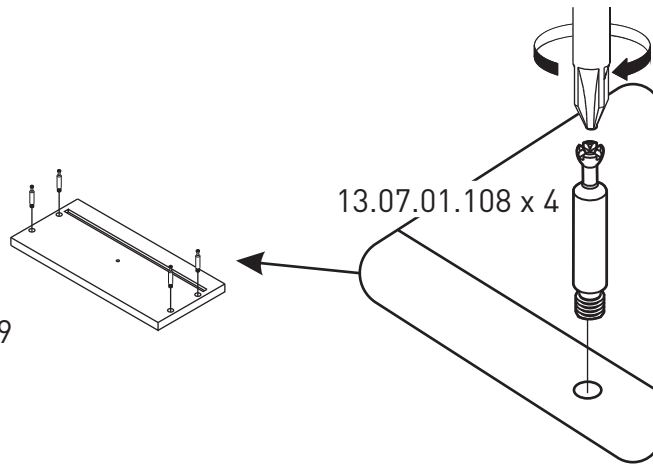


11



12

18.08.1501.009

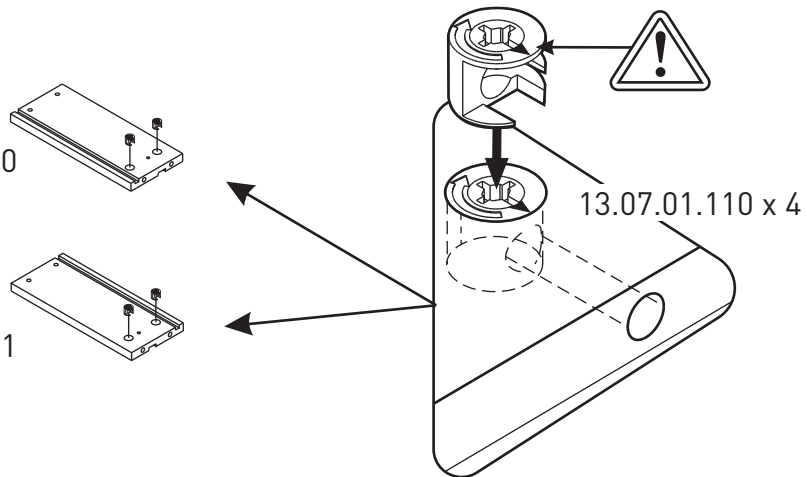


13.07.01.108 x 4

13

18.08.1501.010

18.08.1501.011



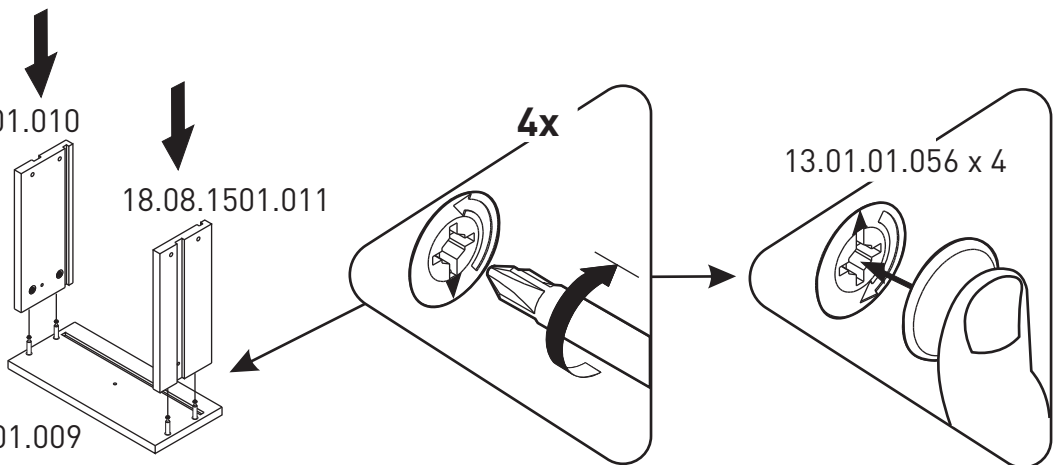
13.07.01.110 x 4

14

18.08.1501.010

18.08.1501.011

18.08.1501.009



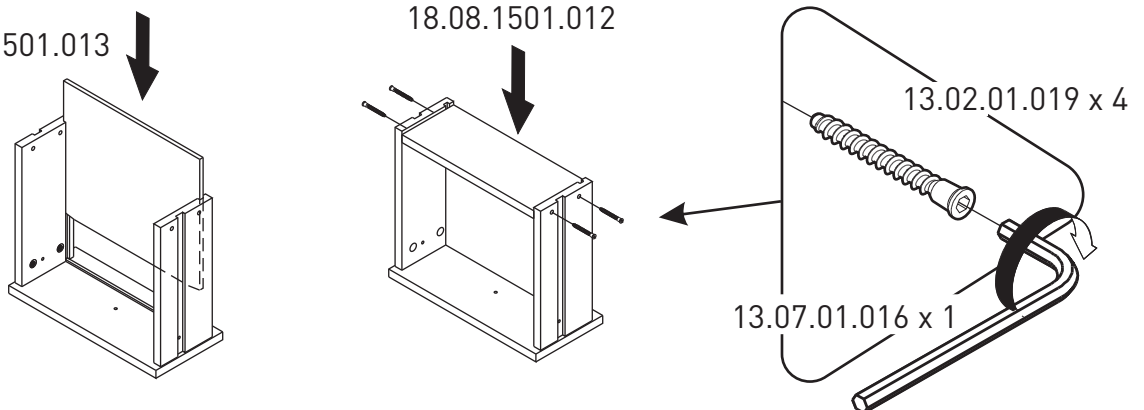
4x

13.01.01.056 x 4

15

18.08.1501.013

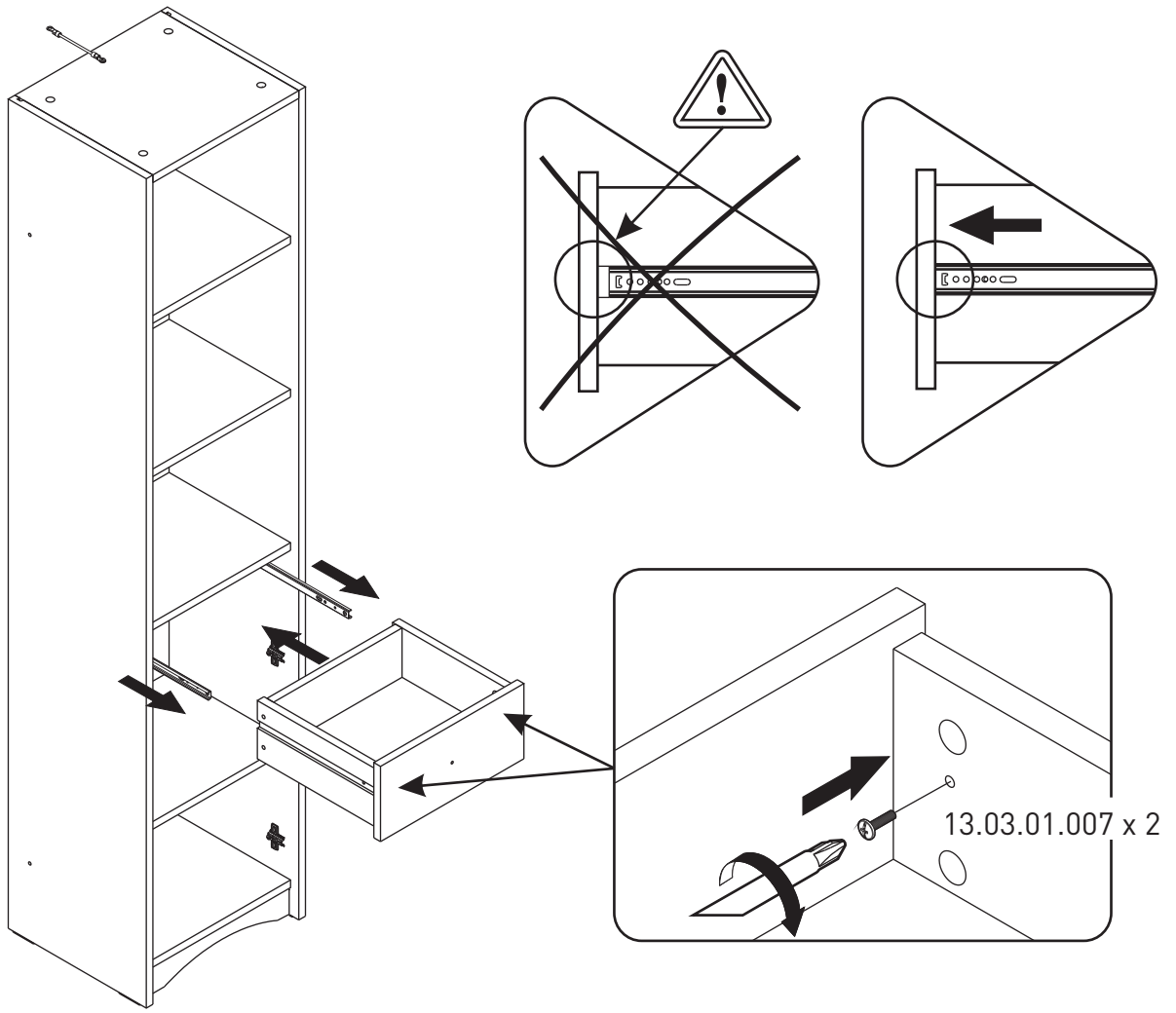
18.08.1501.012



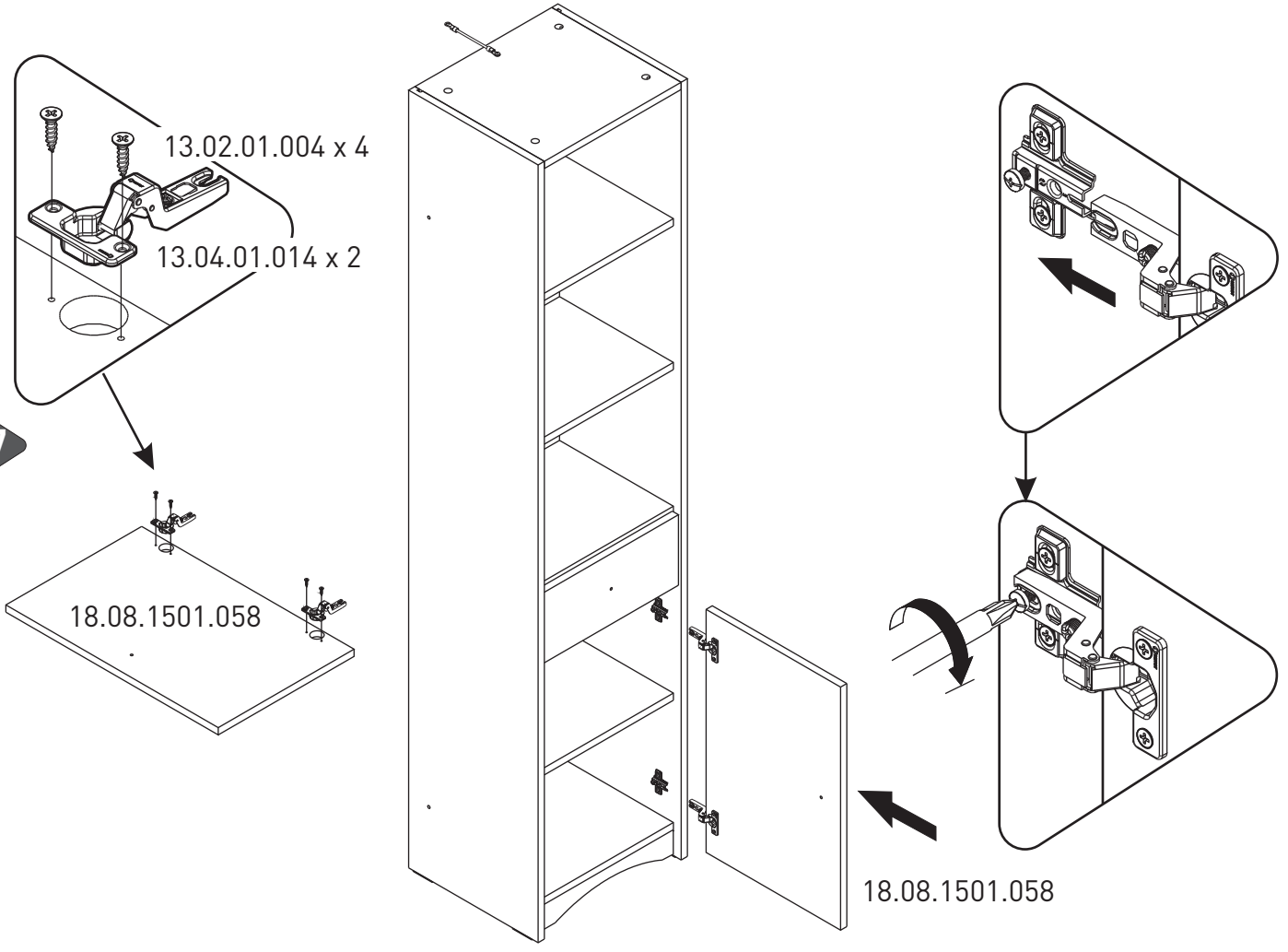
13.02.01.019 x 4

13.07.01.016 x 1

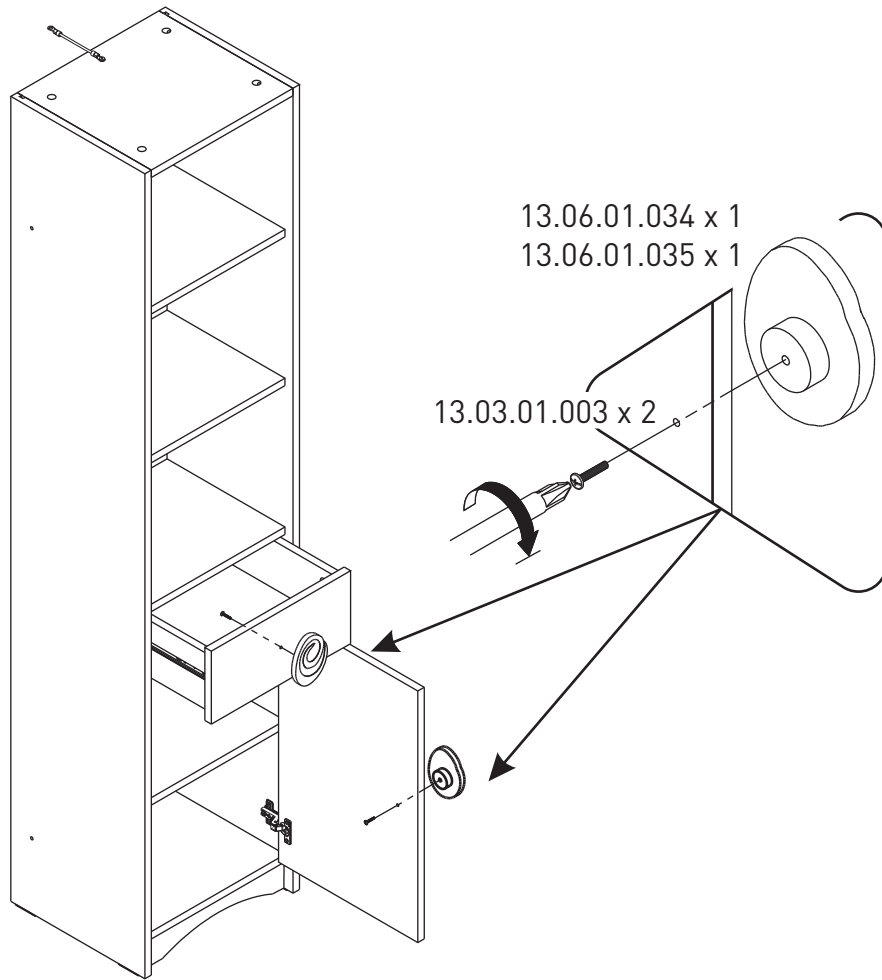
16



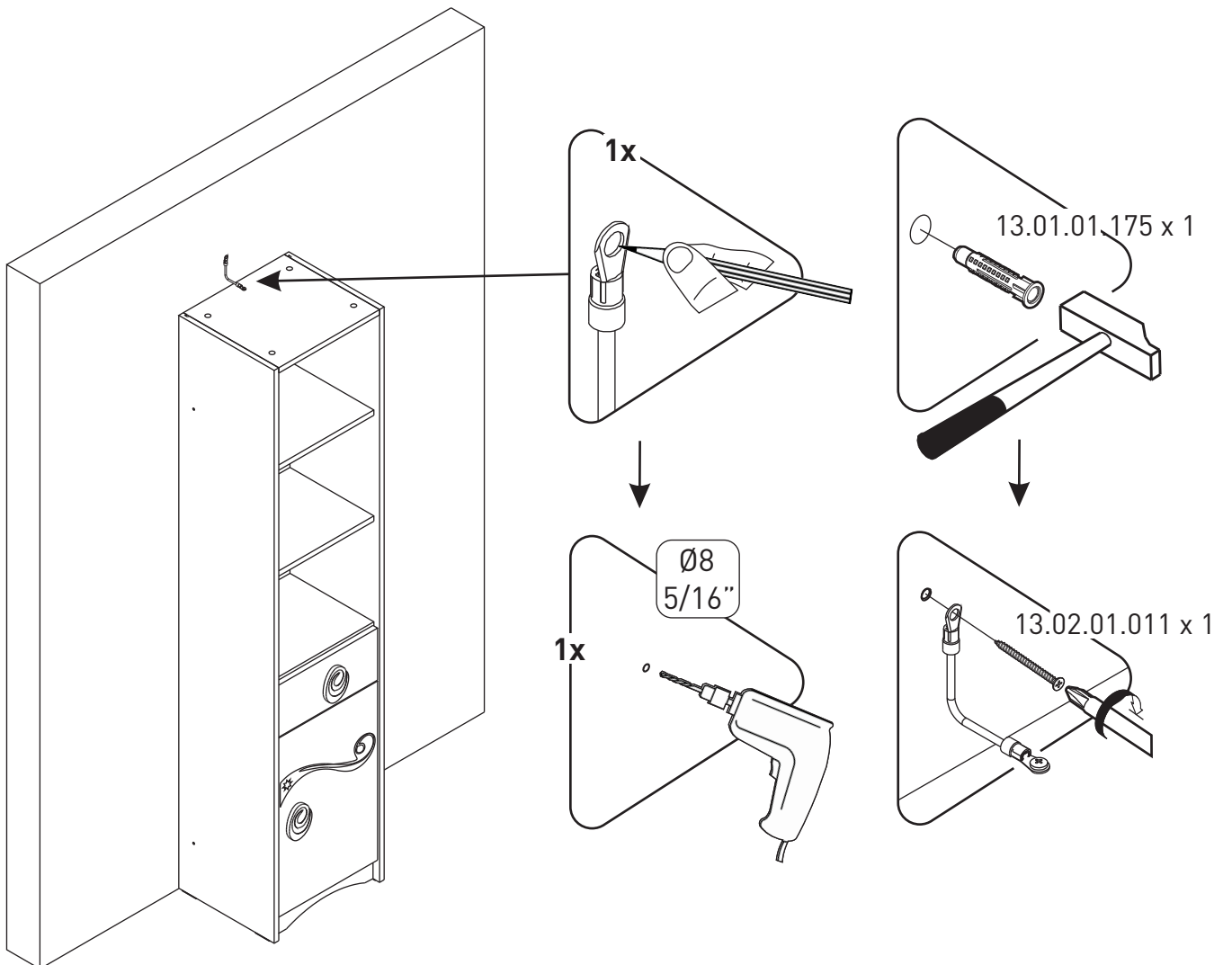
17



18



19



20

