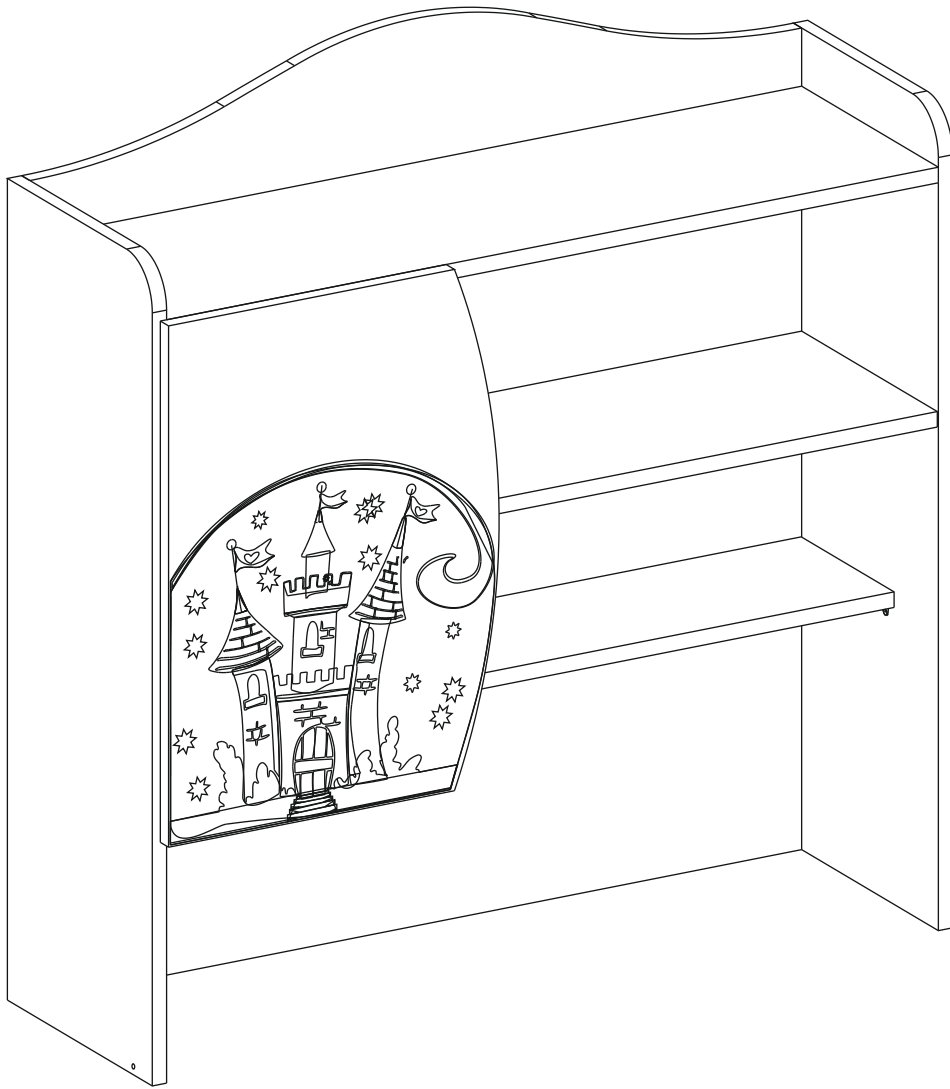
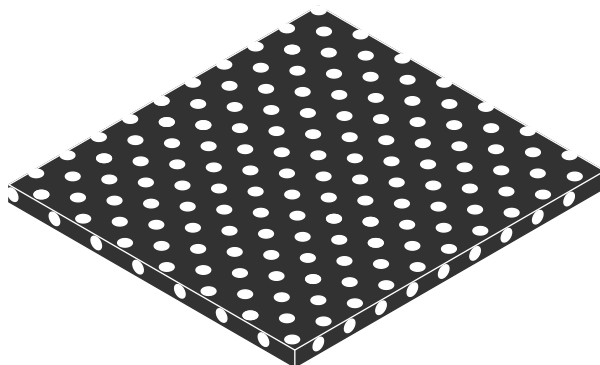
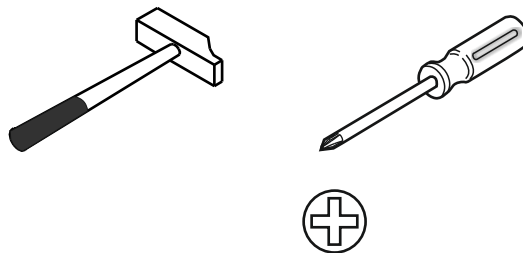
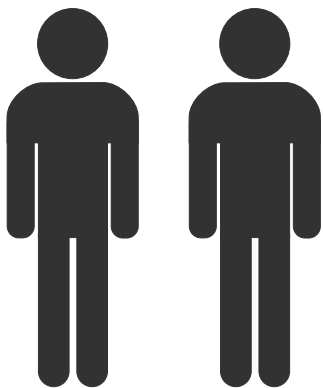
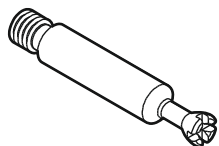


20.08.1102.01

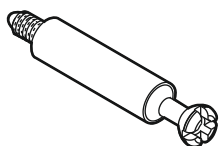




1 / 1



13.07.01.108 x 10



13.07.01.107 x 4



13.07.01.110 x 14



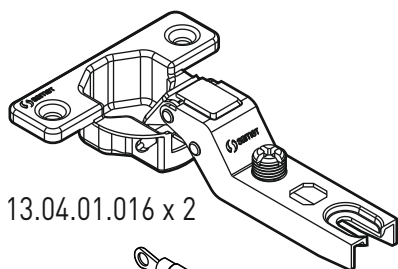
13.01.01.049 x 14



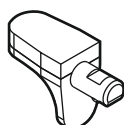
13.02.01.004 x 8



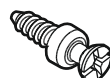
13.02.01.001 x 10



13.04.01.016 x 2



13.07.01.102 x 8



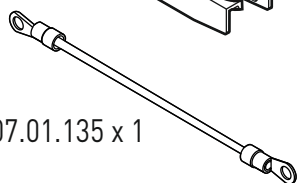
13.07.01.076 x 8



13.01.01.027 x 2



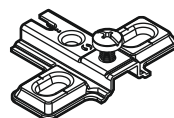
13.01.01.180 x 2



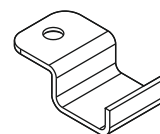
13.07.01.135 x 1



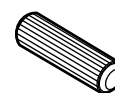
13.03.01.021 x 1



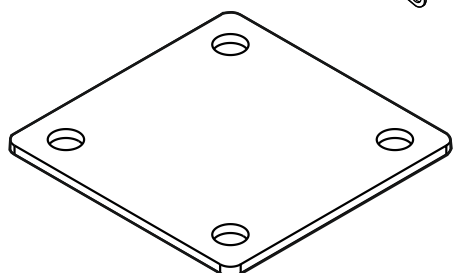
13.04.01.015 x 2



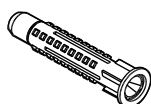
13.07.01.309 x 2



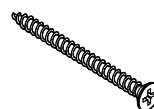
13.01.01.111 x 2



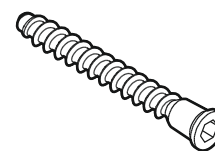
13.07.01.008 x 2



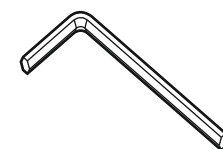
13.01.01.175 x 1



13.02.01.011 x 1

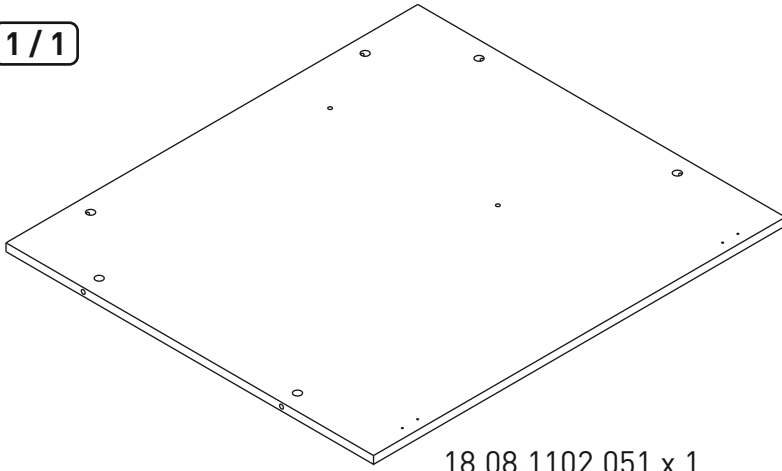


13.02.01.019 x 2

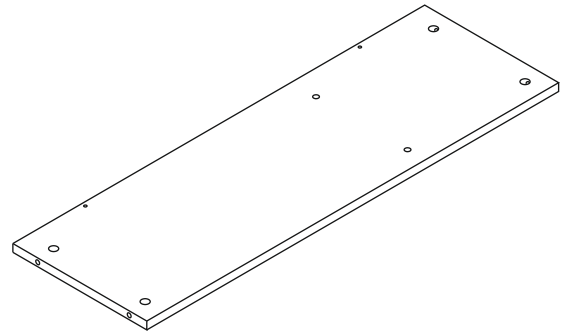


13.07.01.016 x 1

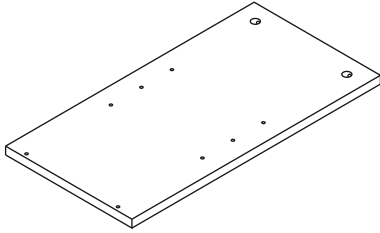
1/1



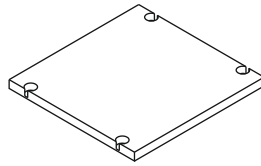
18.08.1102.051 x 1



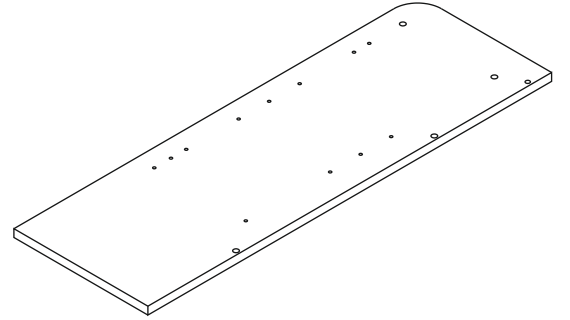
18.08.1102.052 x 1



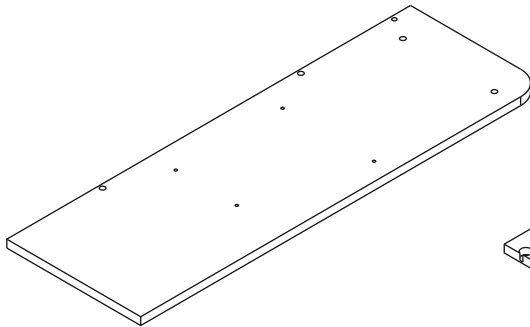
18.08.1102.053 x 1



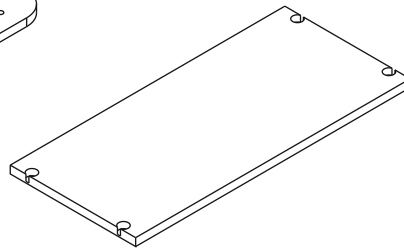
18.08.1102.054 x 1



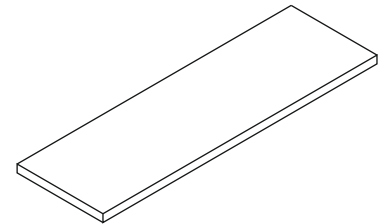
18.08.1102.055 x 1



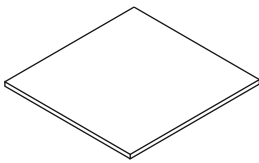
18.08.1102.056 x 1



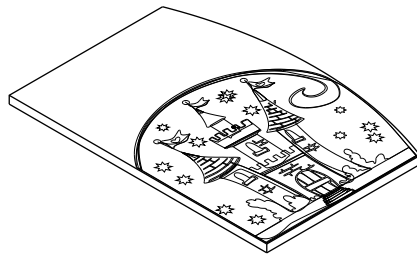
18.08.1102.057 x 1



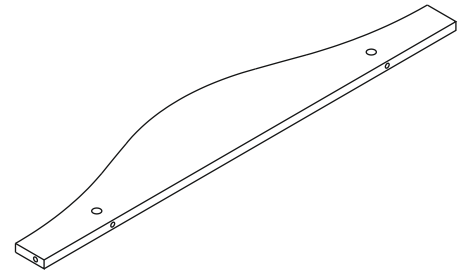
18.08.1102.058 x 1



18.08.1102.059 x 1

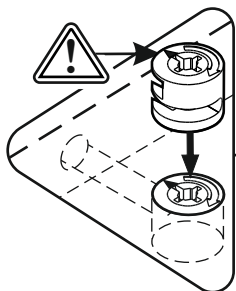


18.08.1102.060 x 1

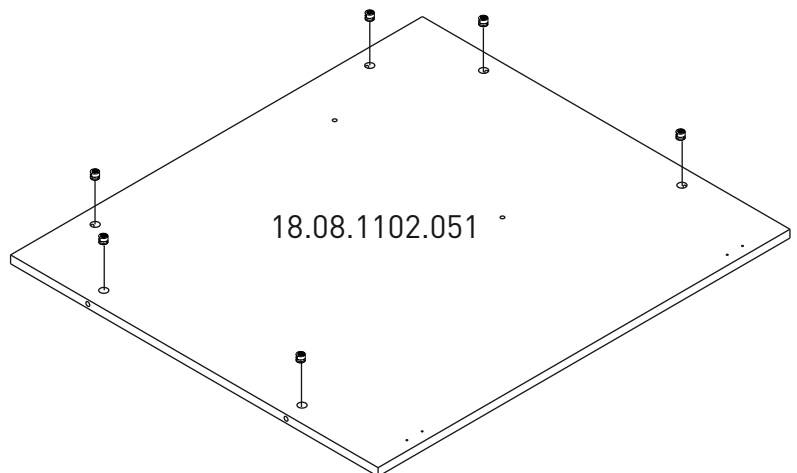


18.08.1102.061 x 1

1

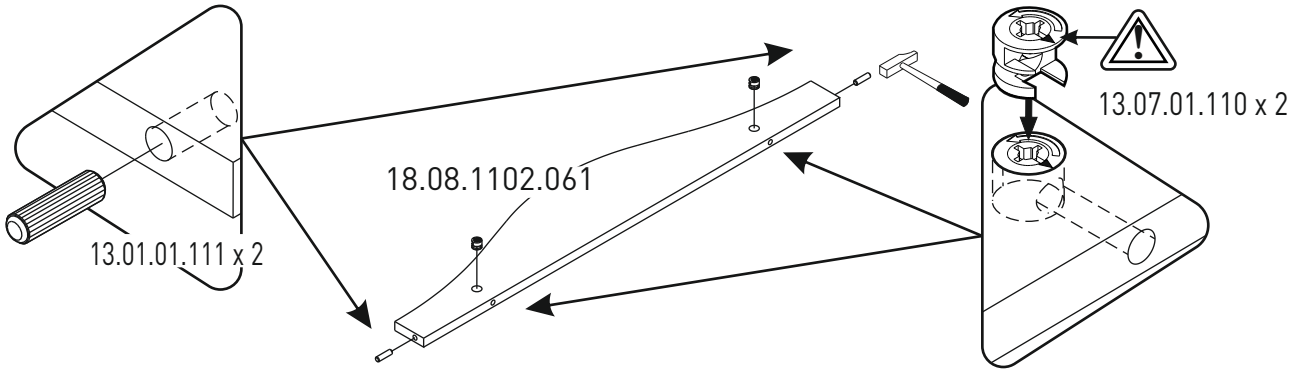


13.07.01.110 x 6

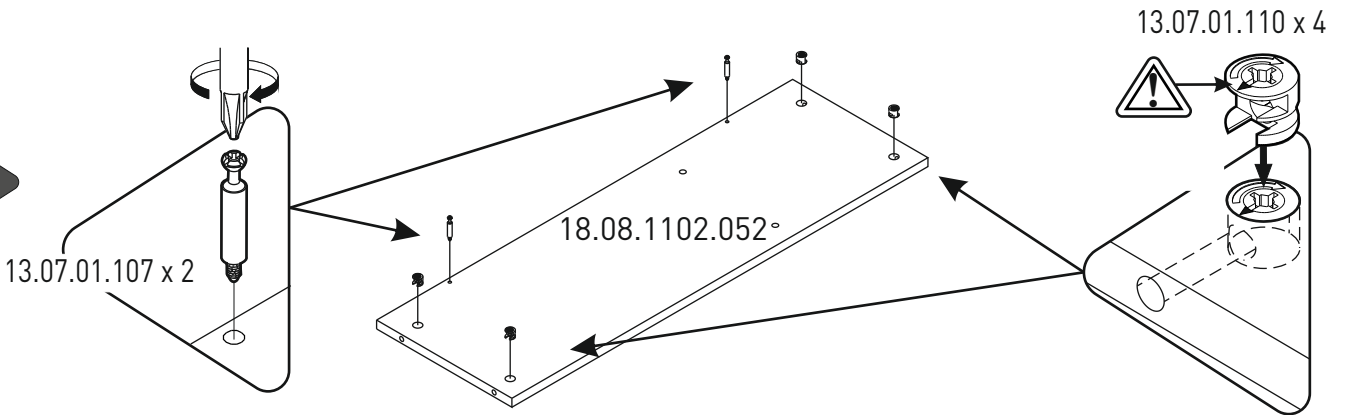


18.08.1102.051

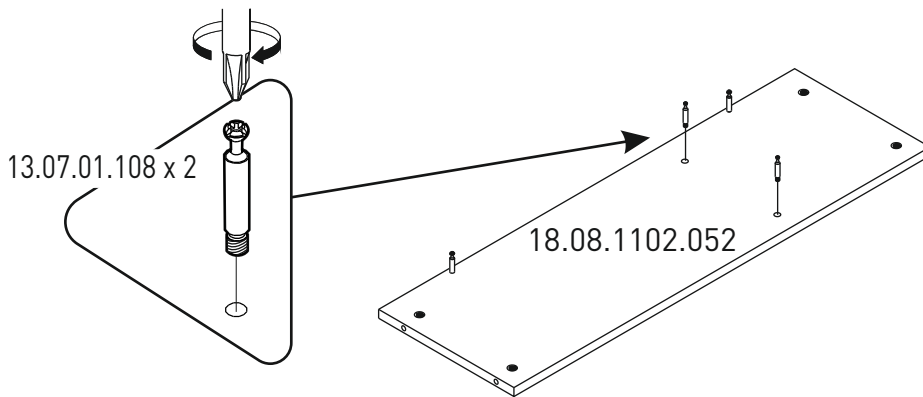
2



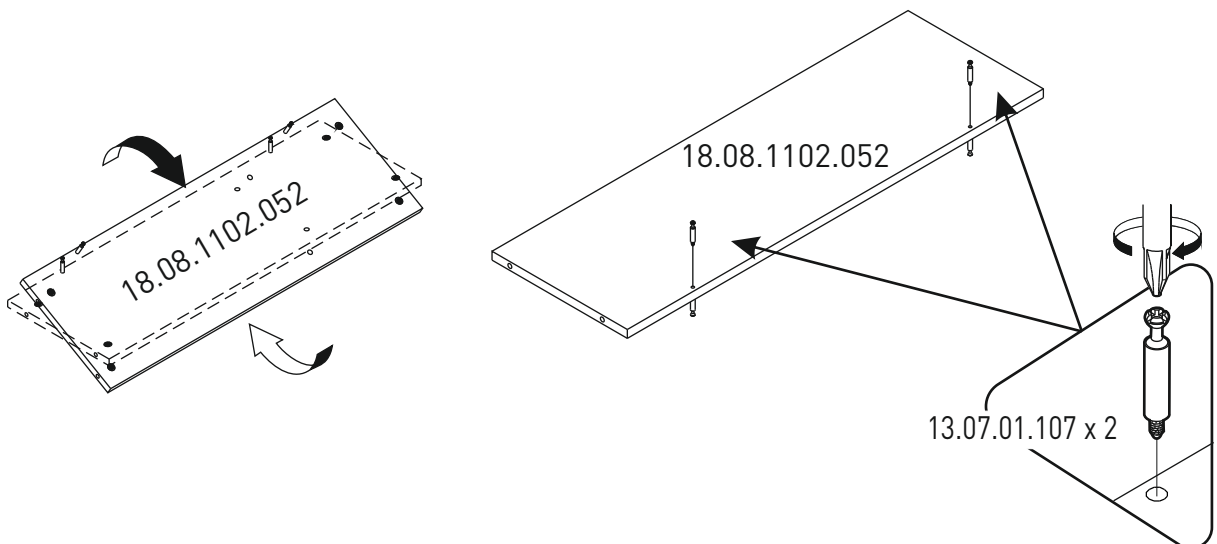
3

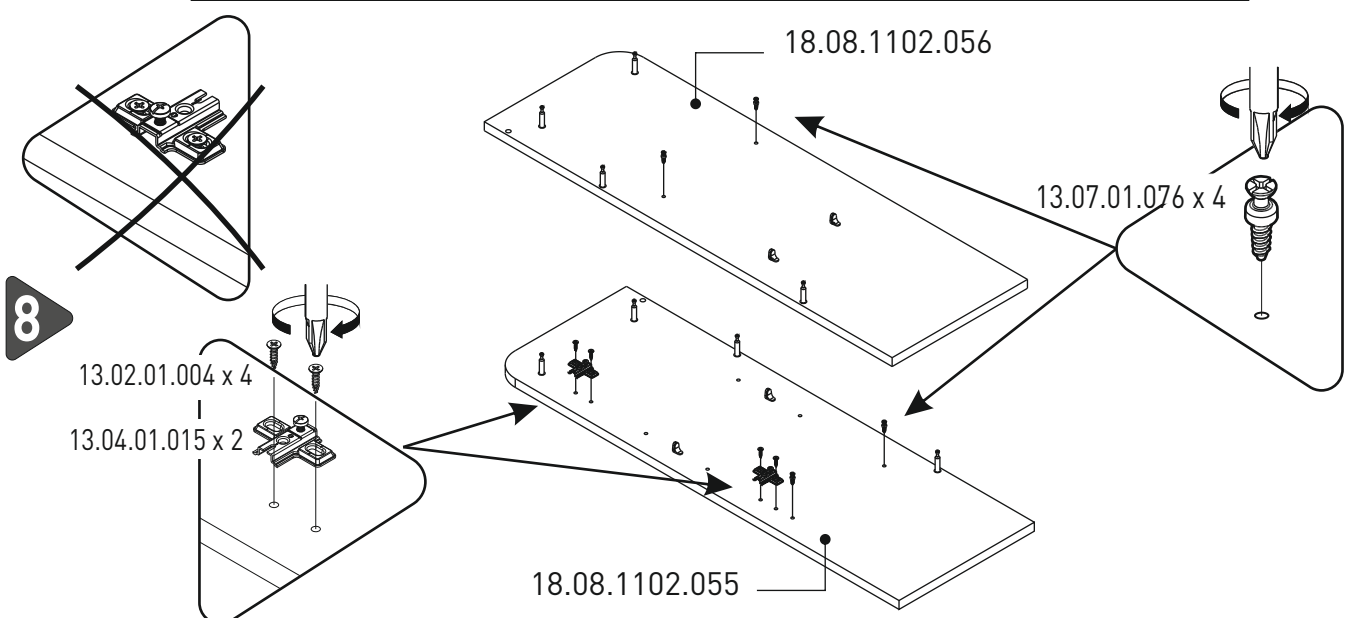
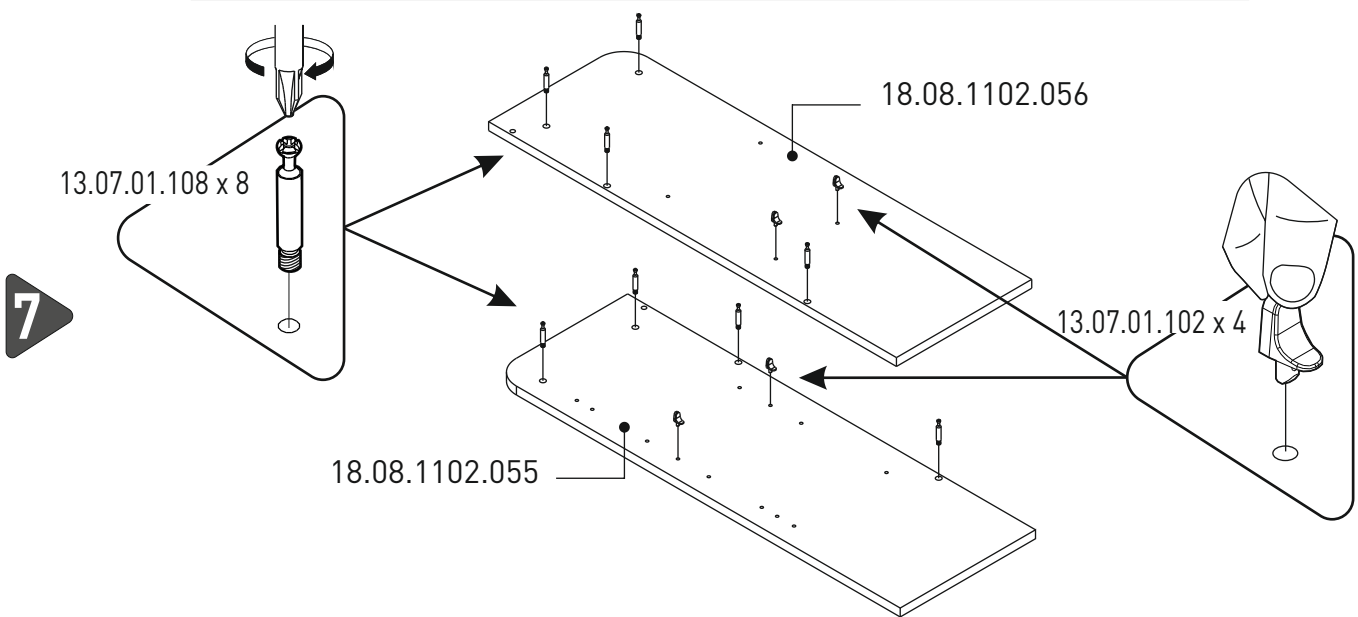
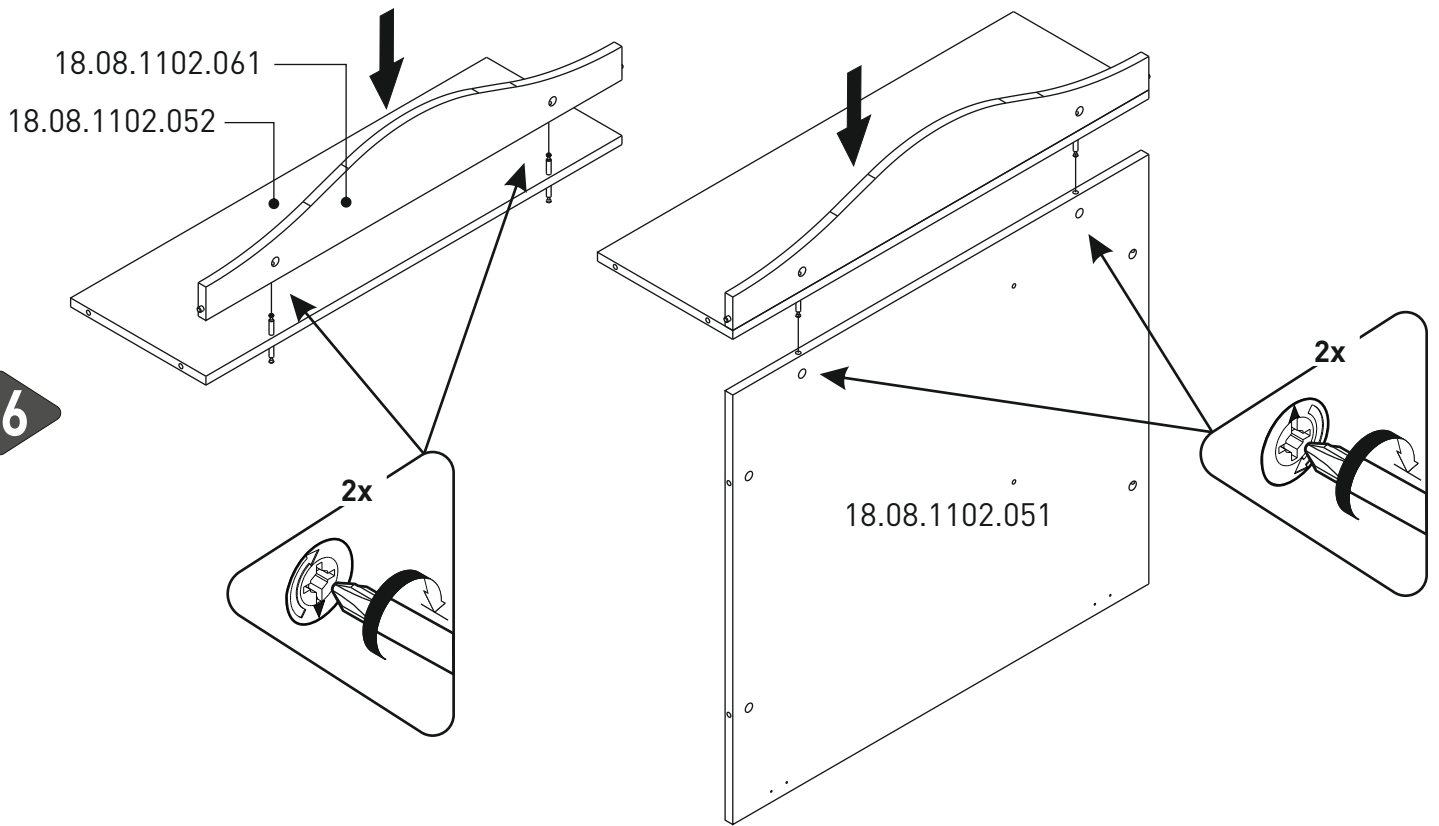


4

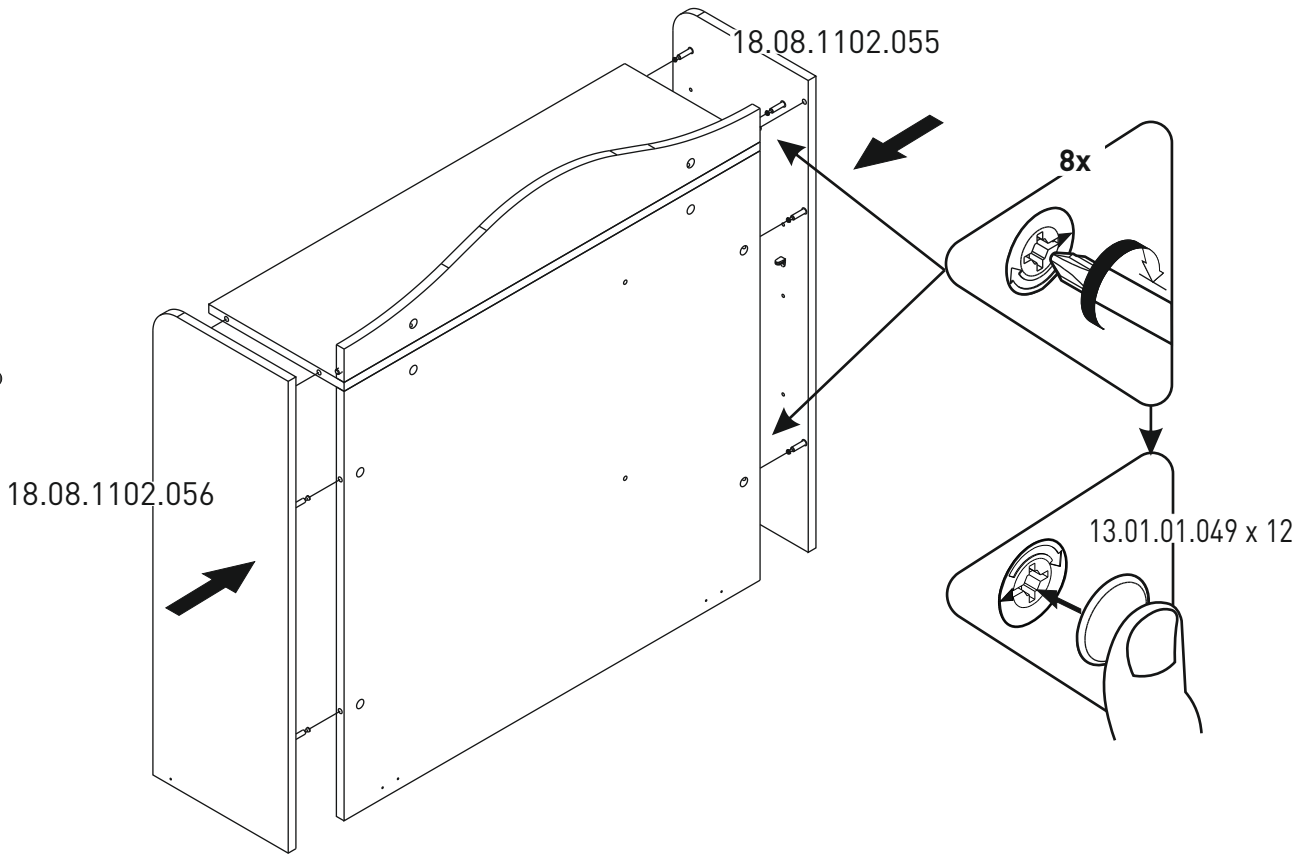


5

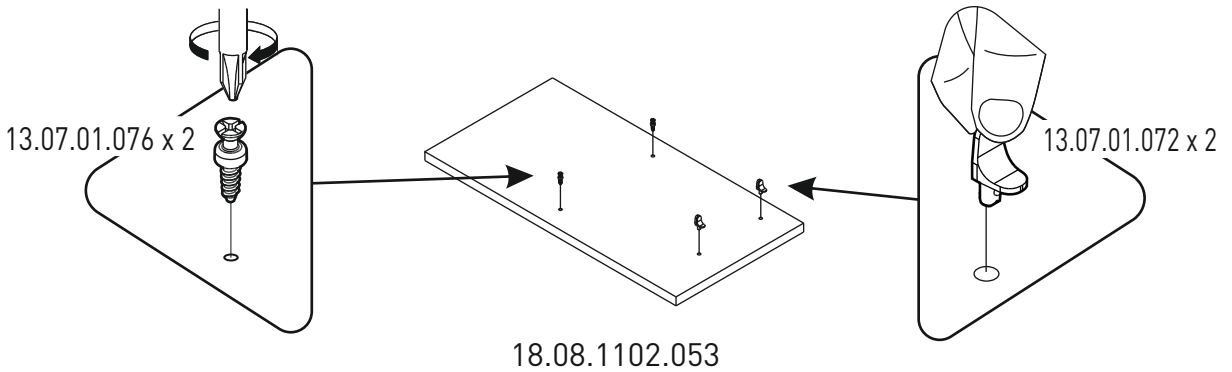




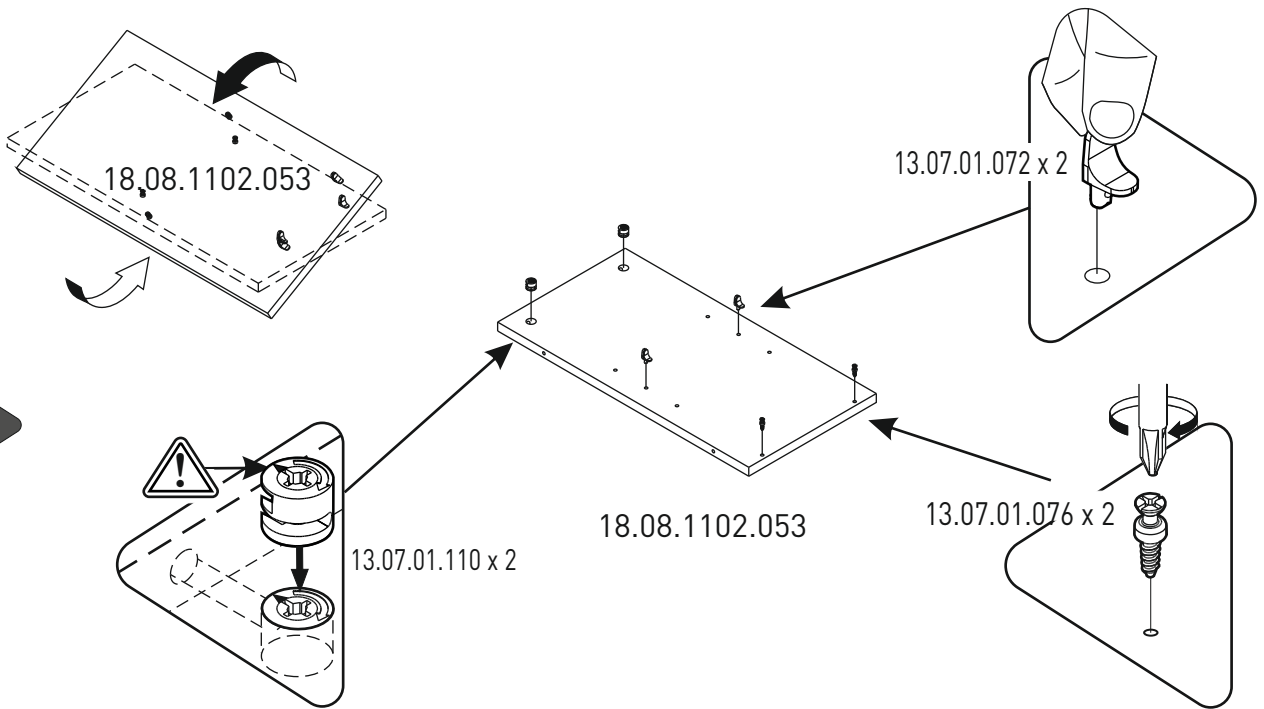
9



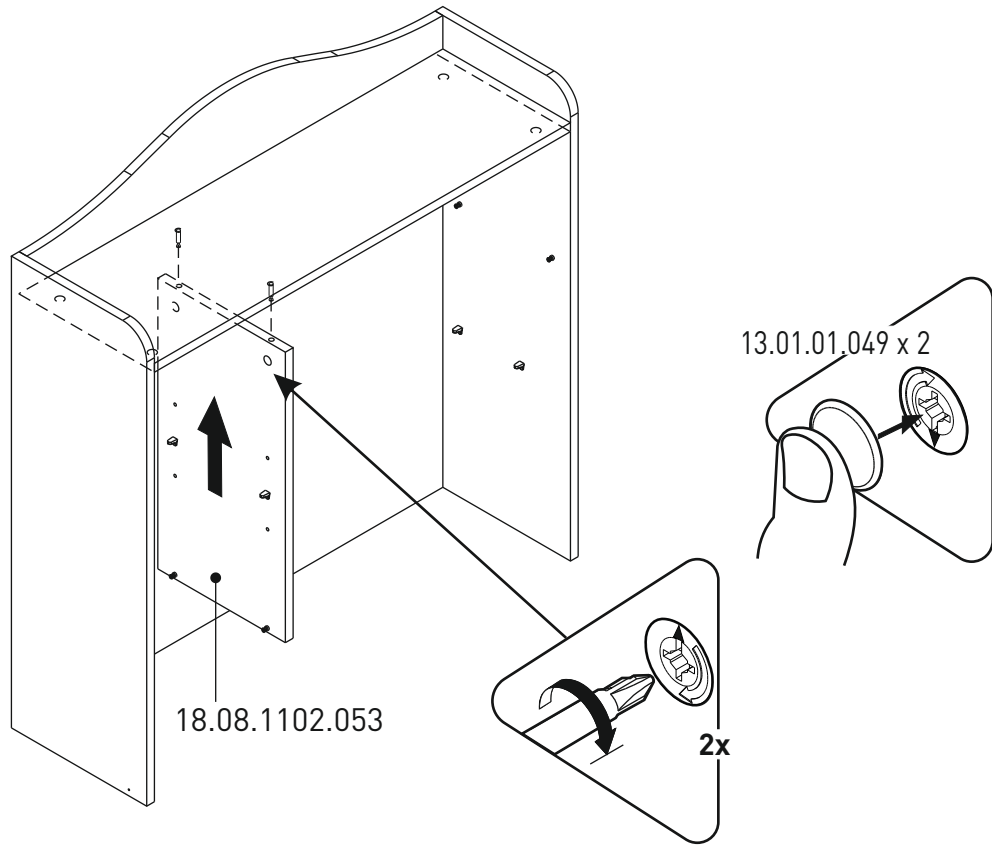
10



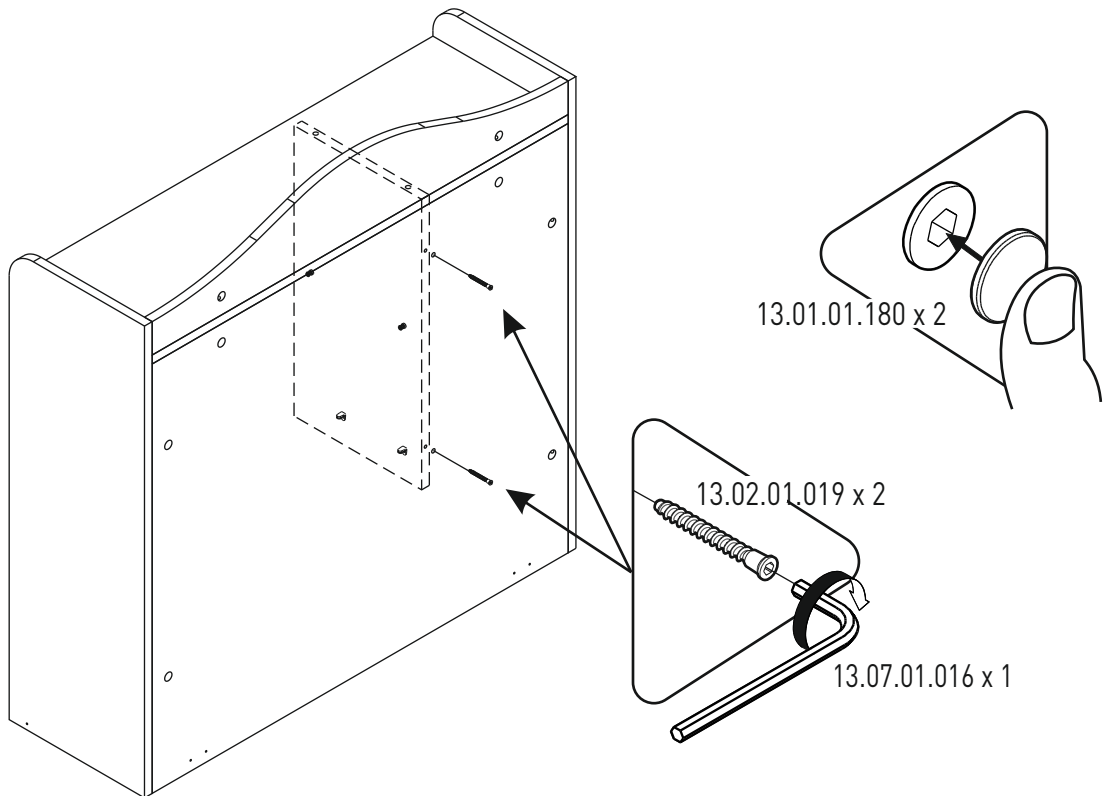
11



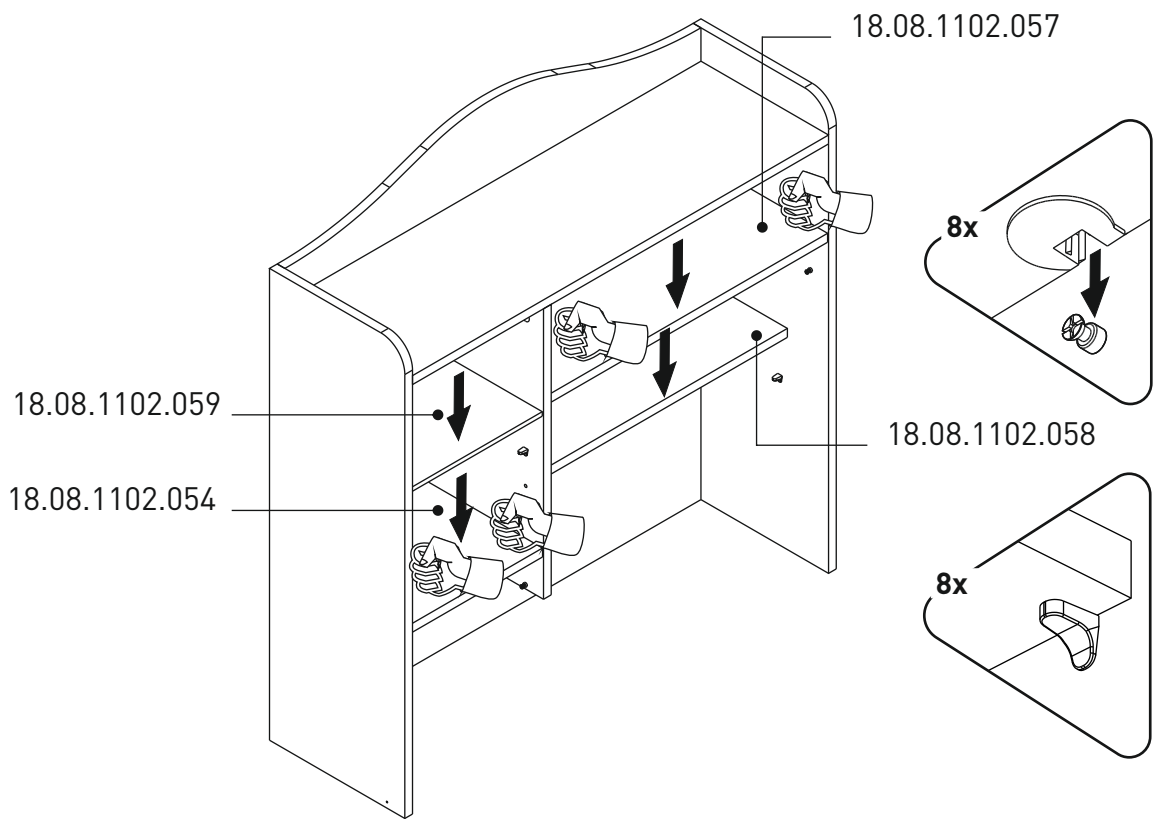
12



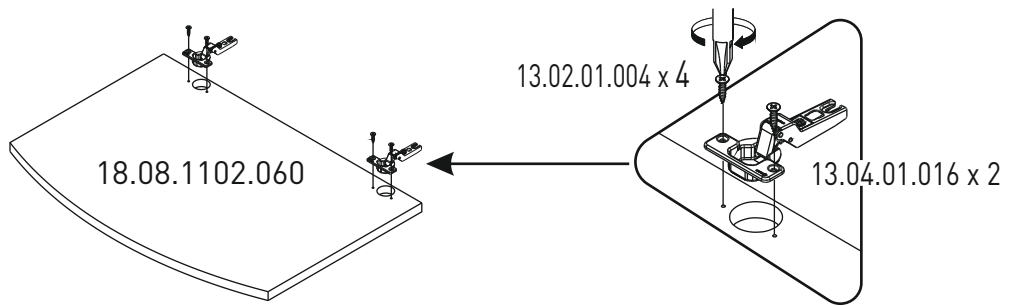
13



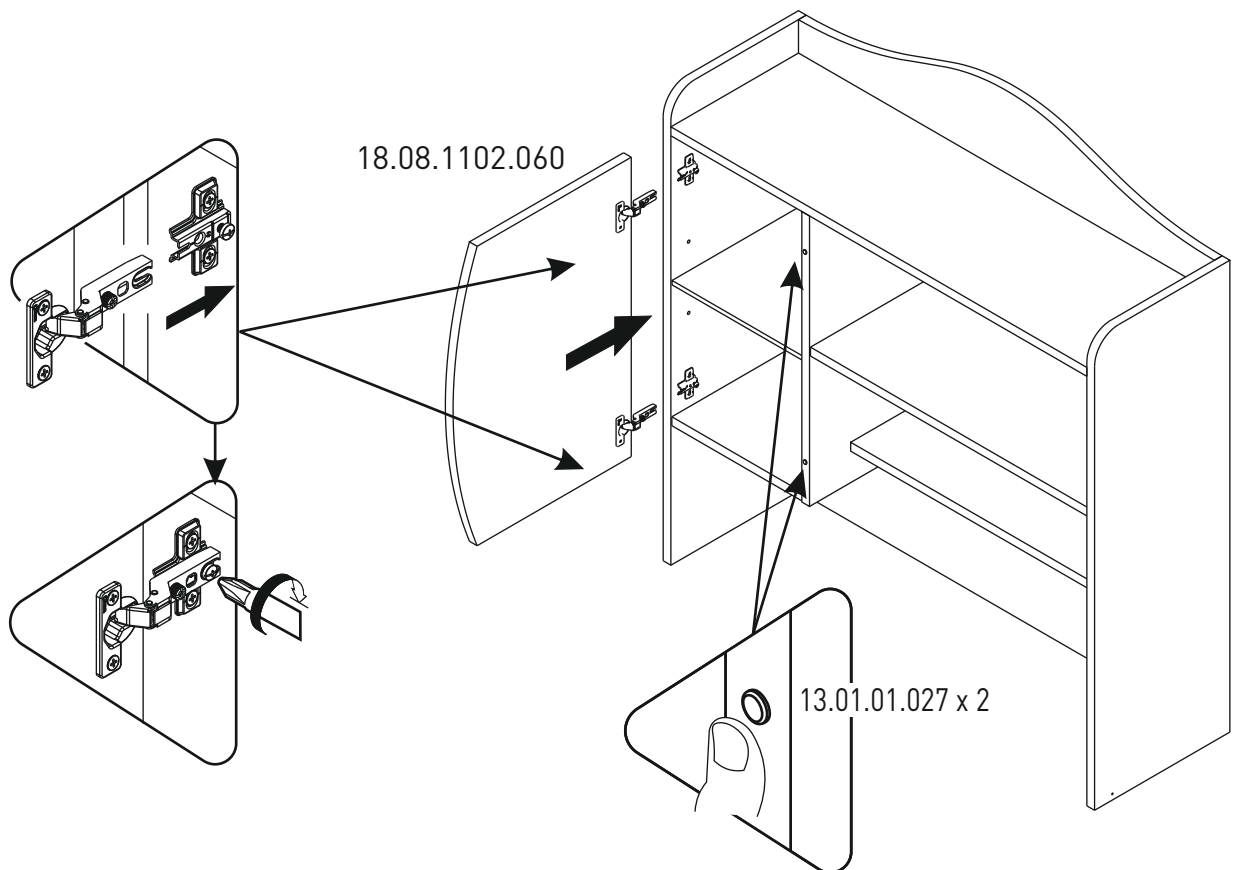
14



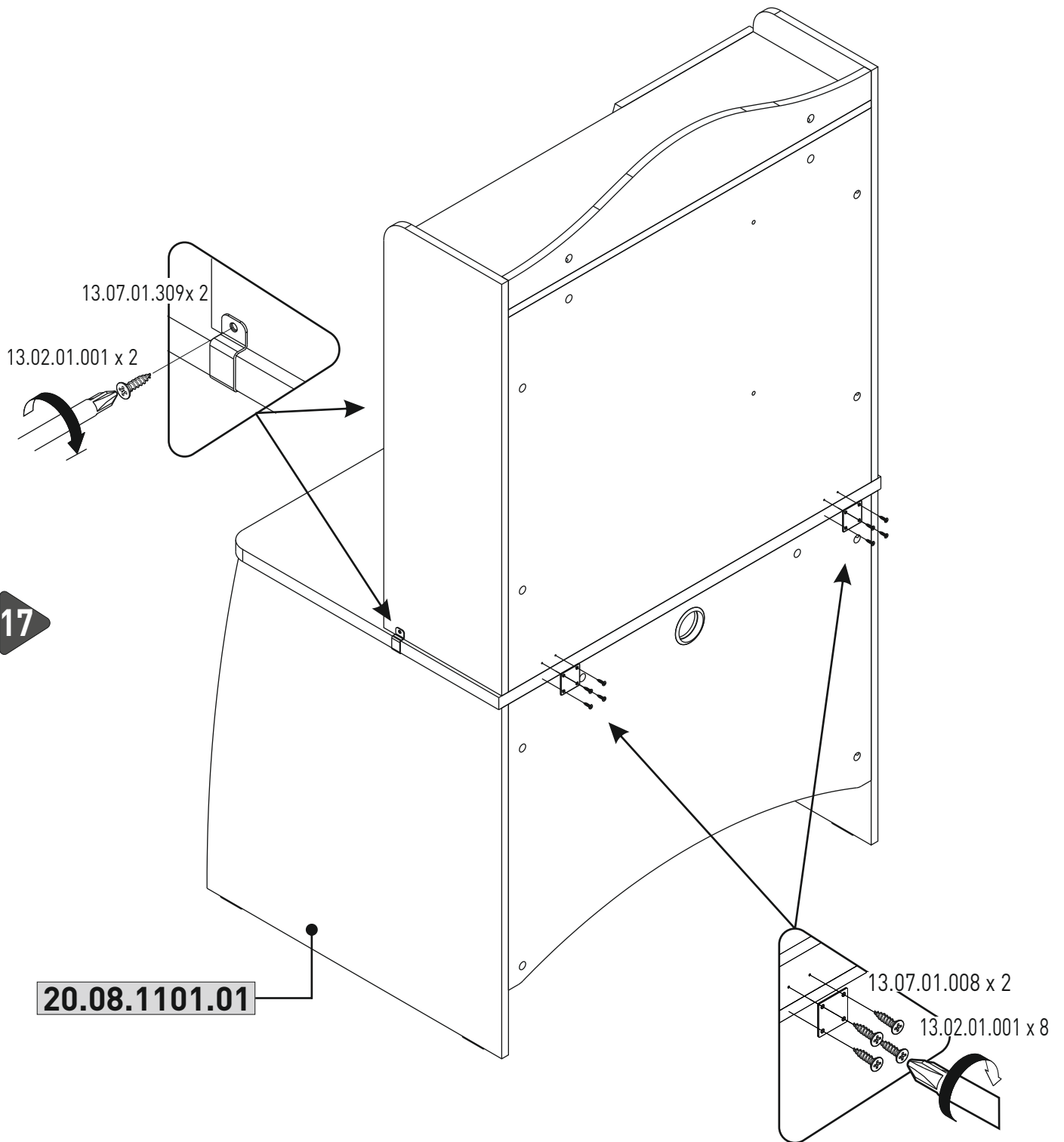
15

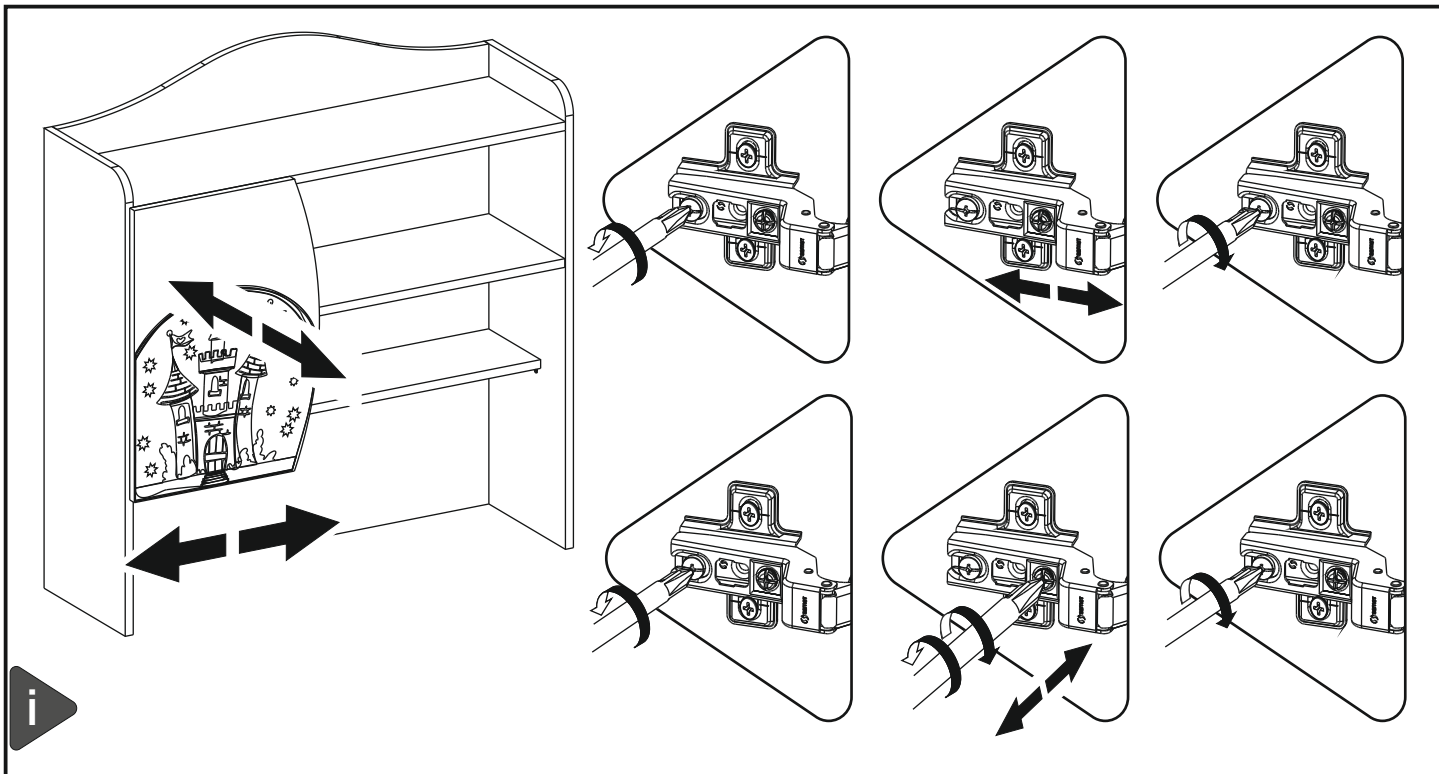


16



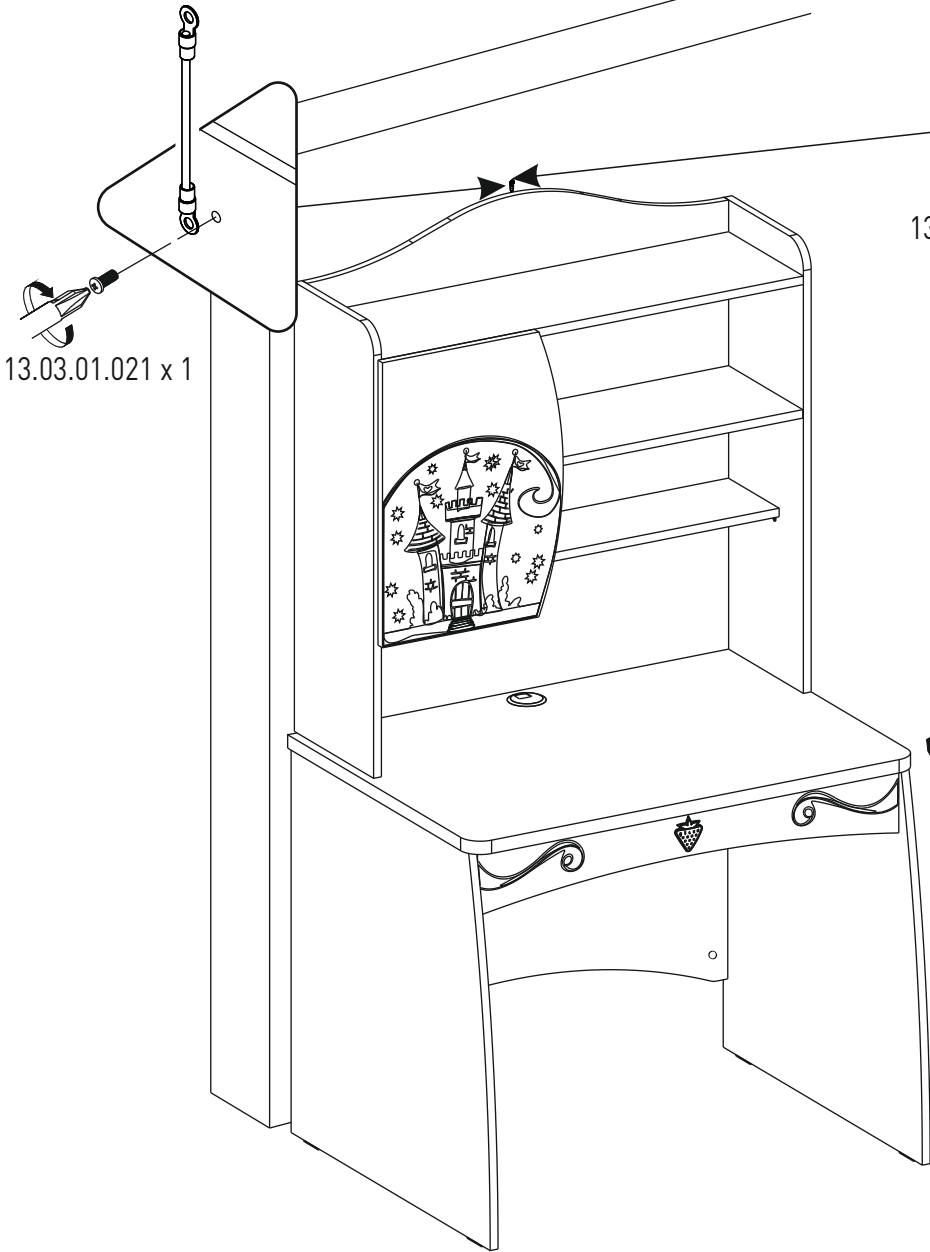




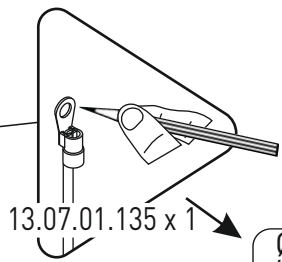


i

13.07.01.135 x 1

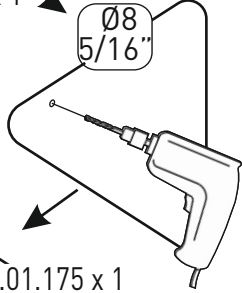


13.03.01.021 x 1

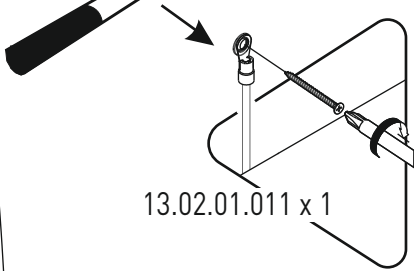
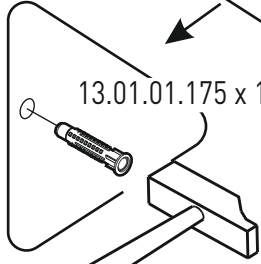


13.07.01.135 x 1

Ø8  
5/16"



13.01.01.175 x 1



13.02.01.011 x 1