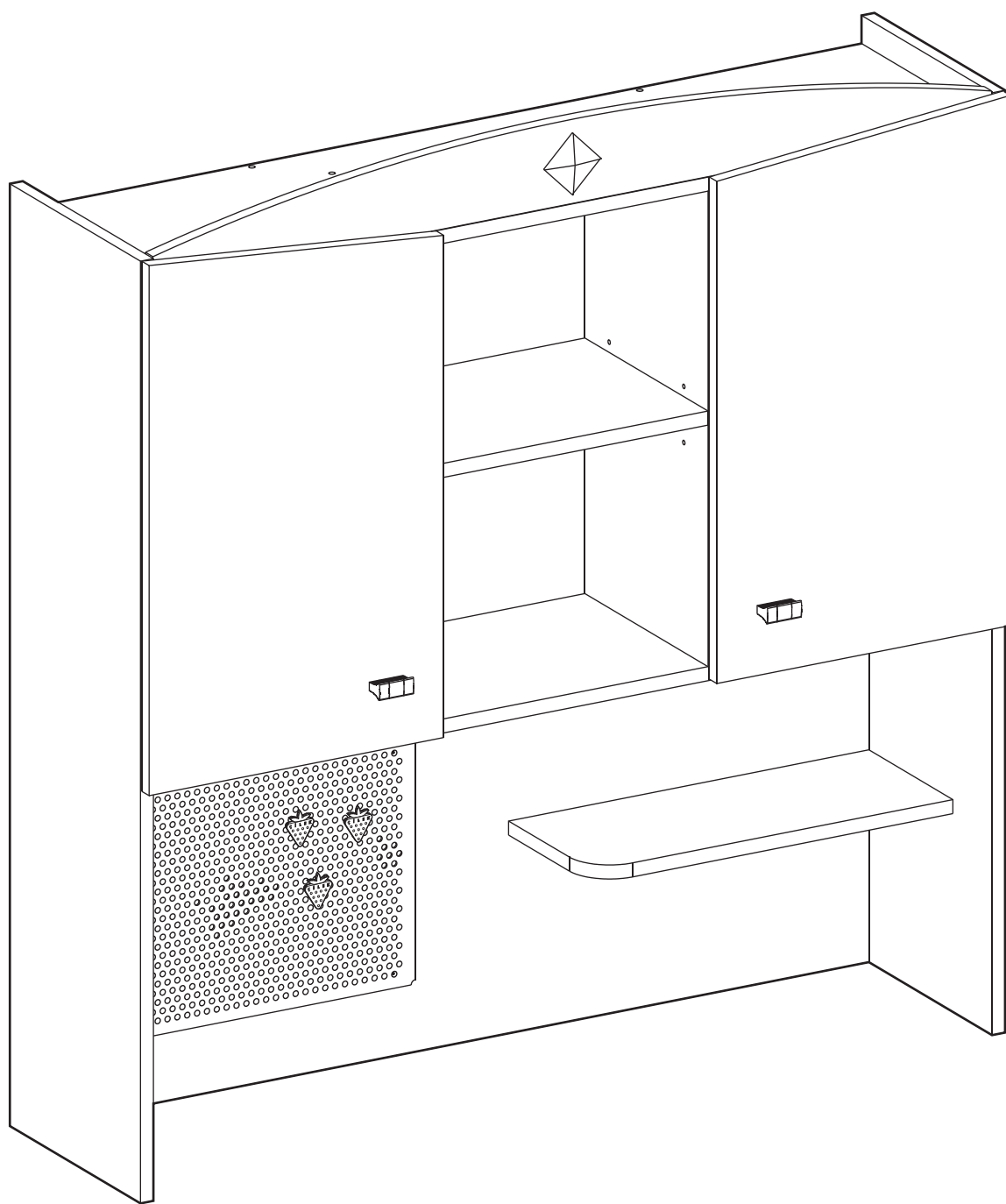
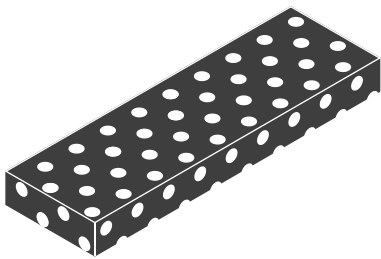
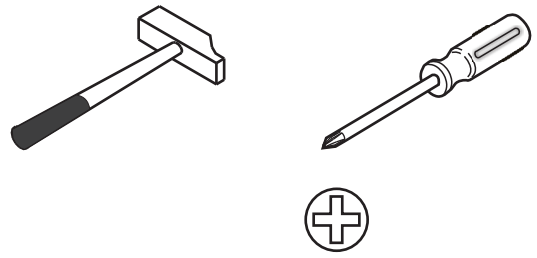
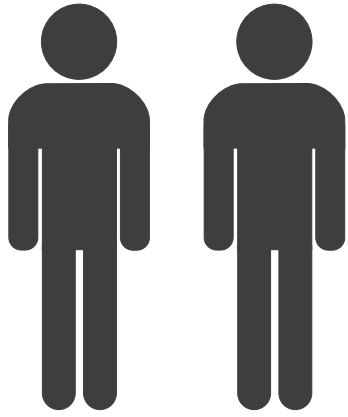
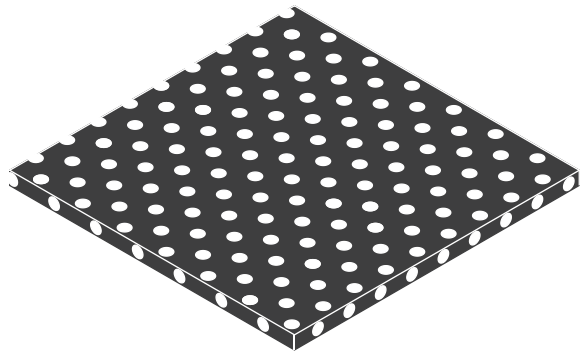


20.04.1103.00

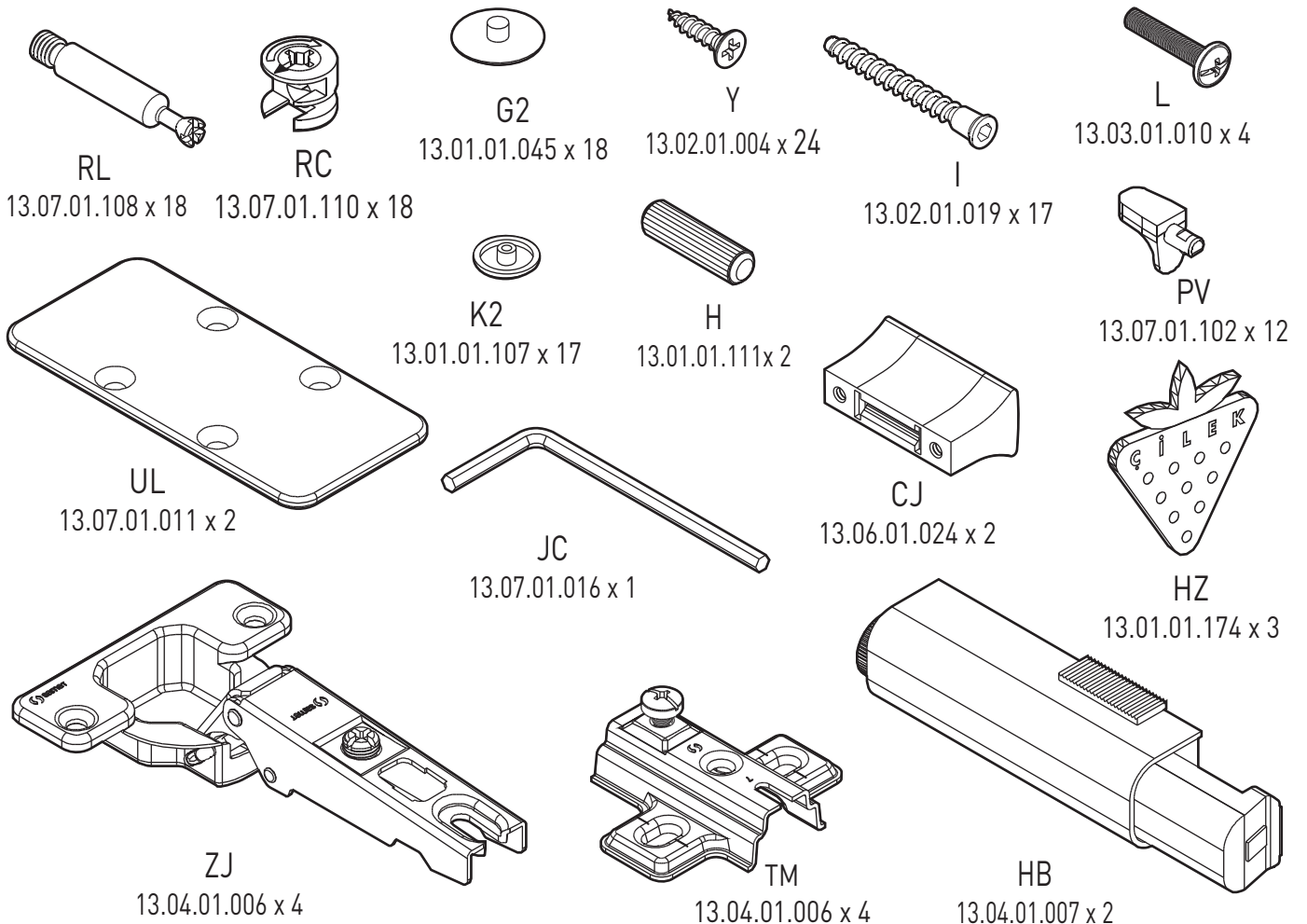




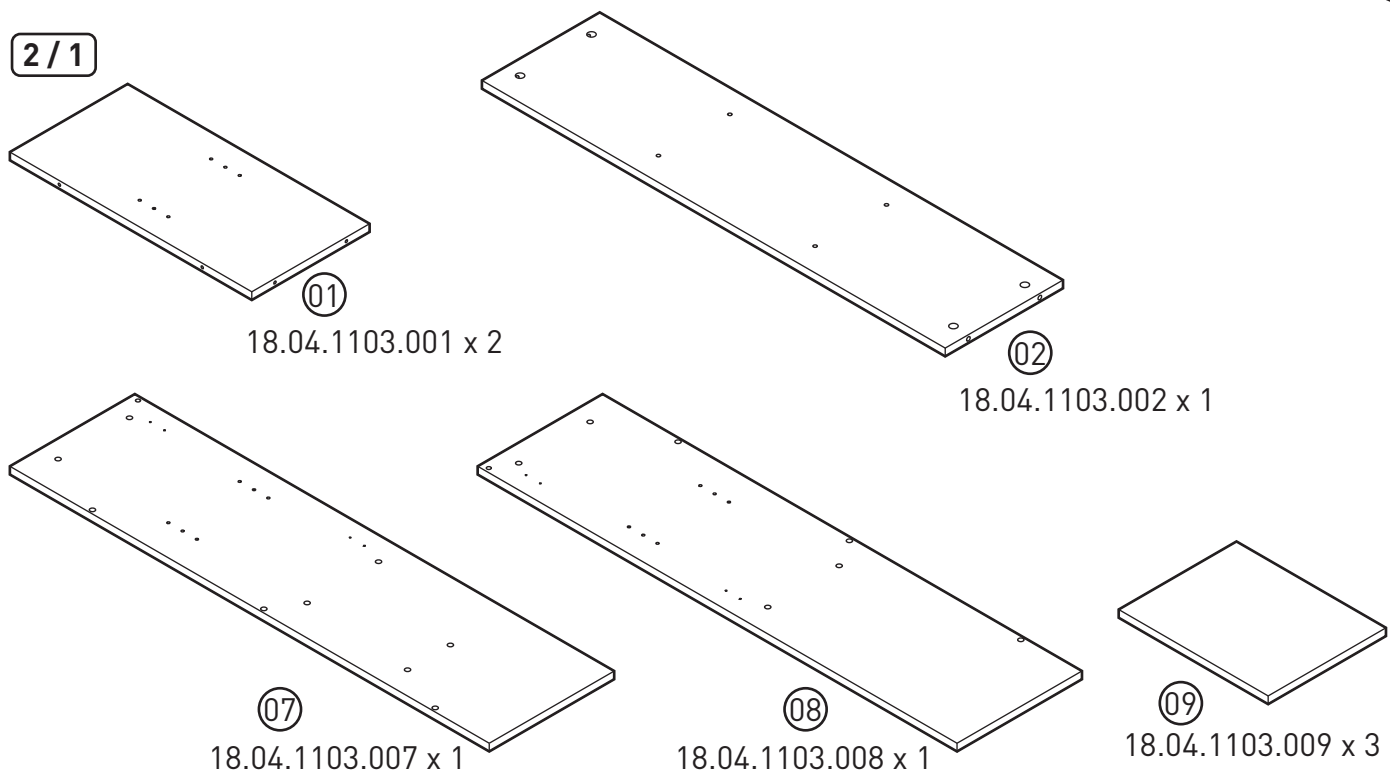
2 / 1



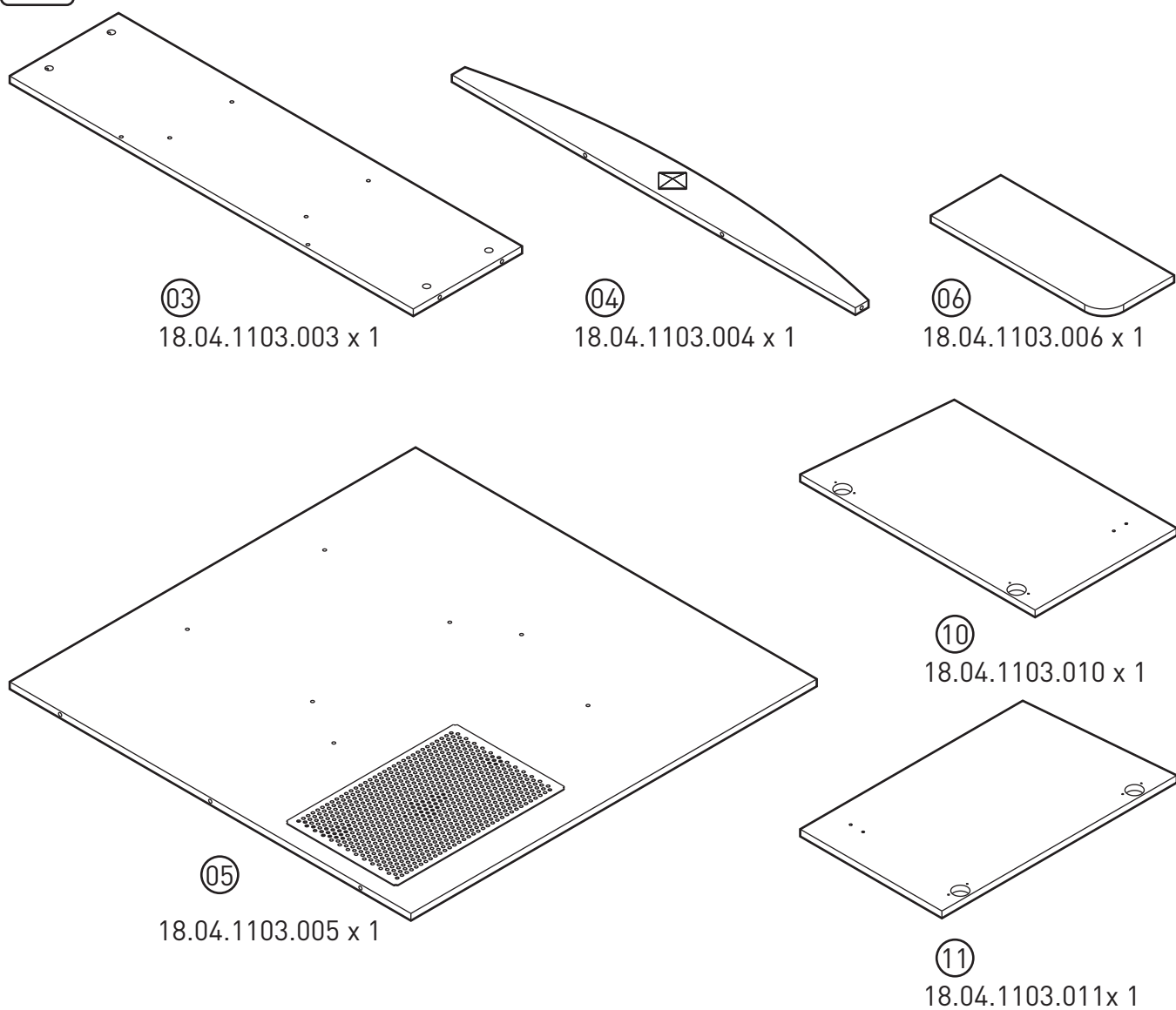
2 / 2

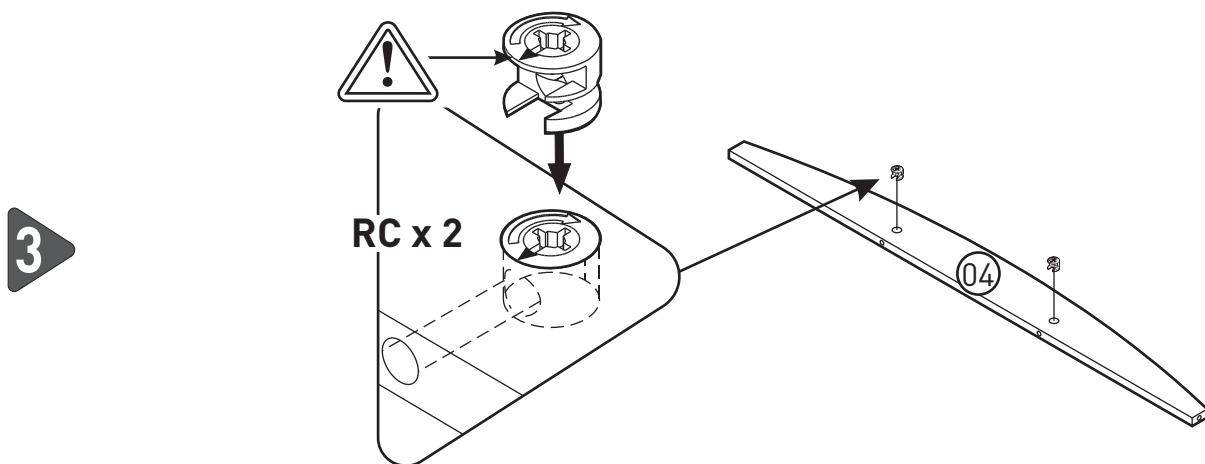
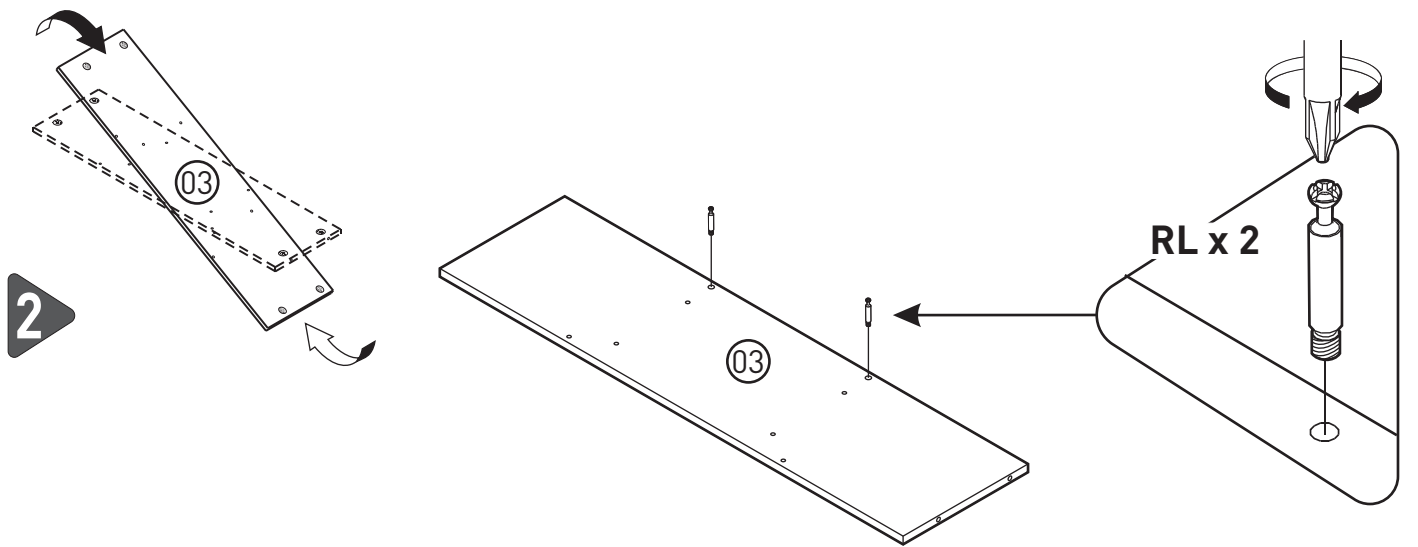
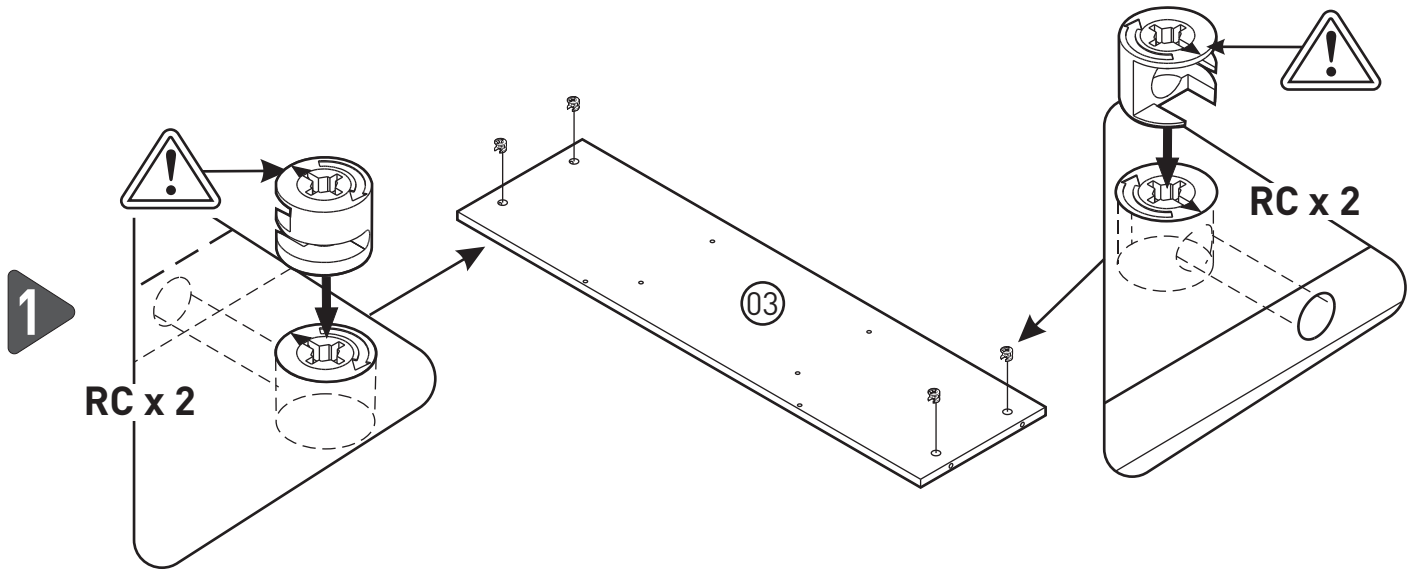


2/1

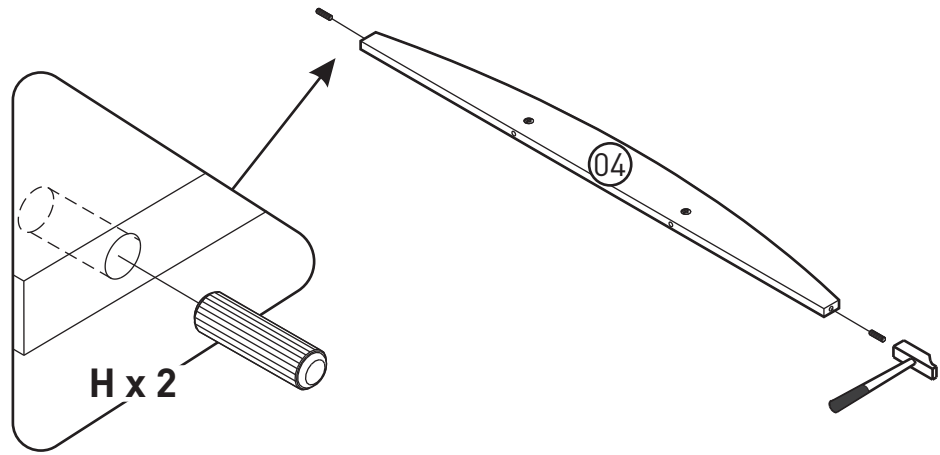


2/2

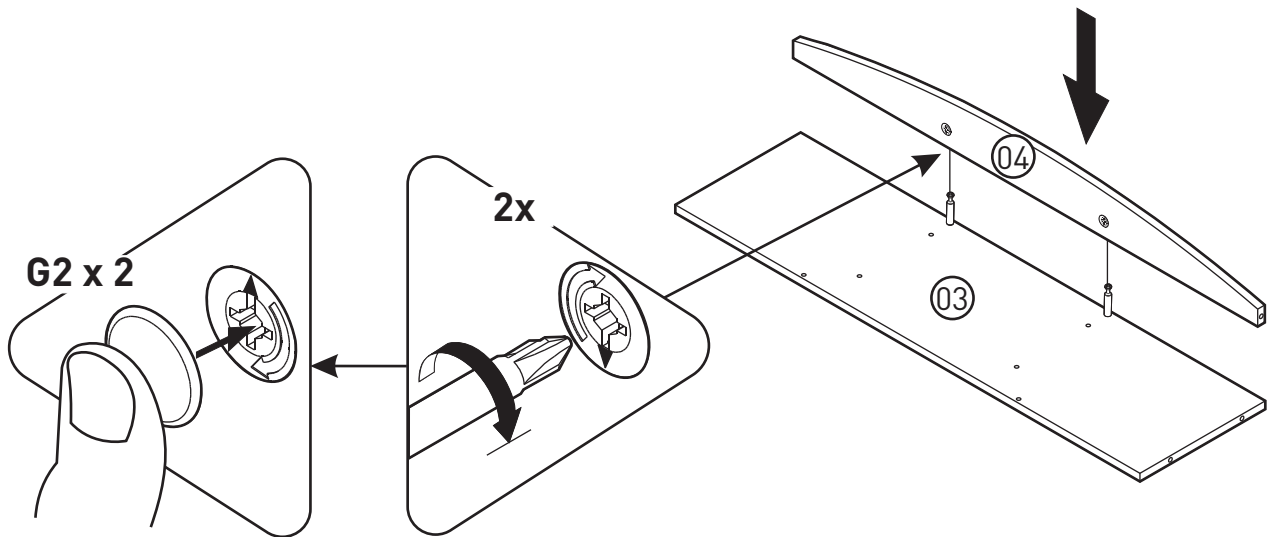




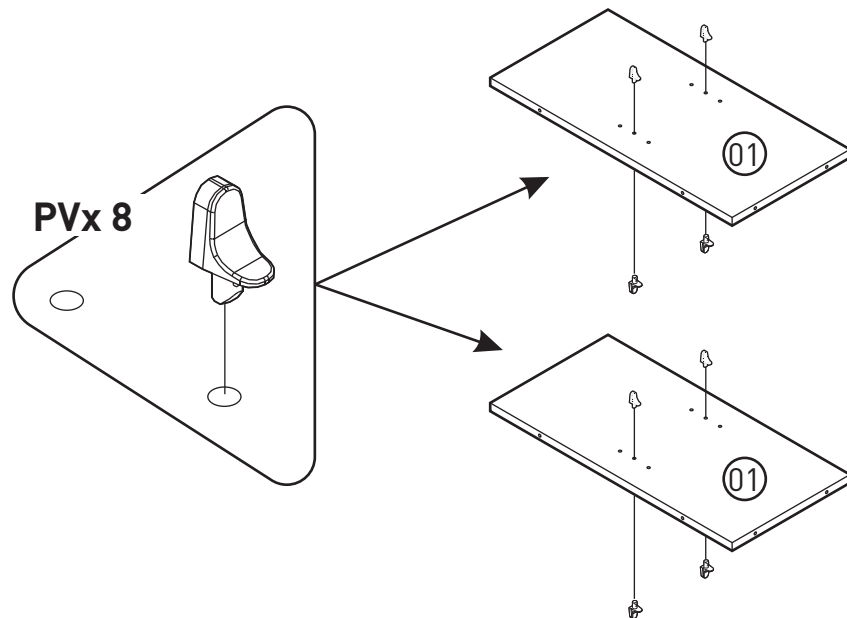
4



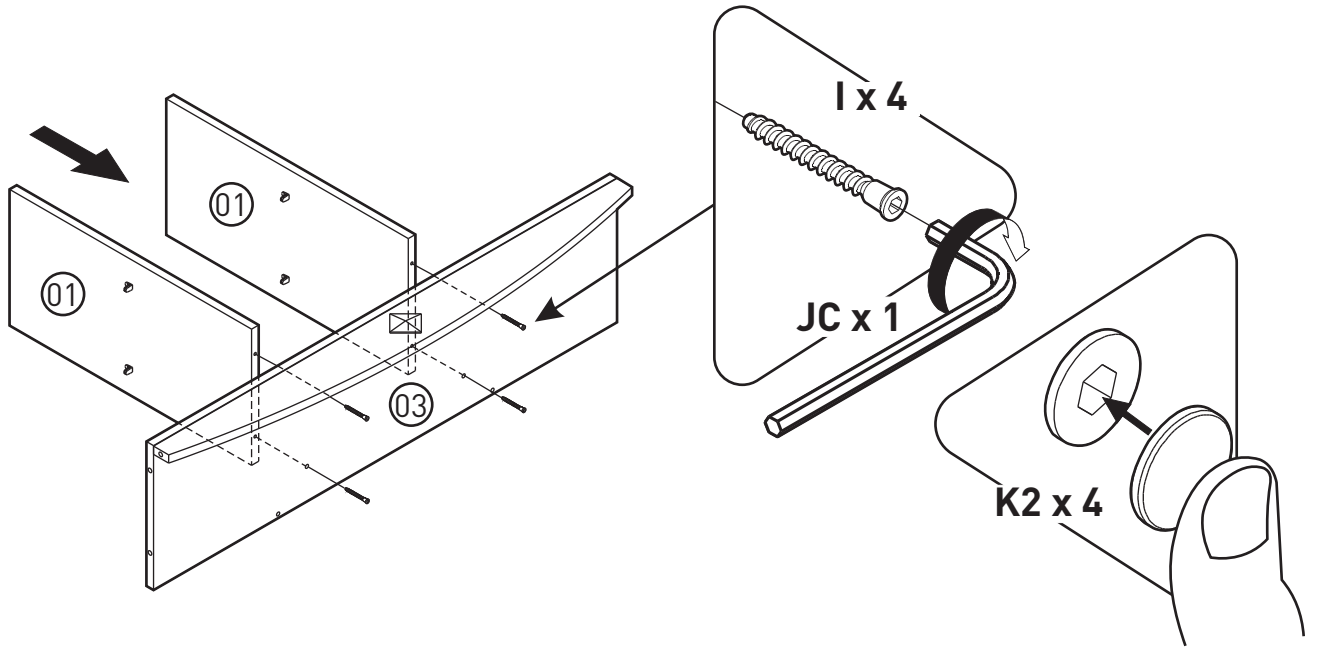
5



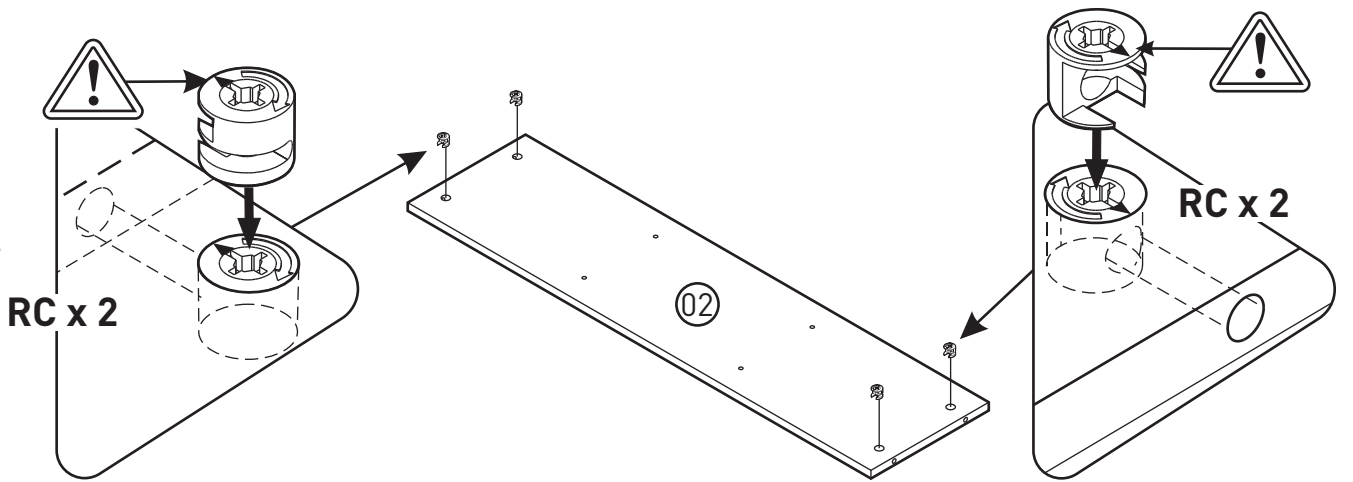
6



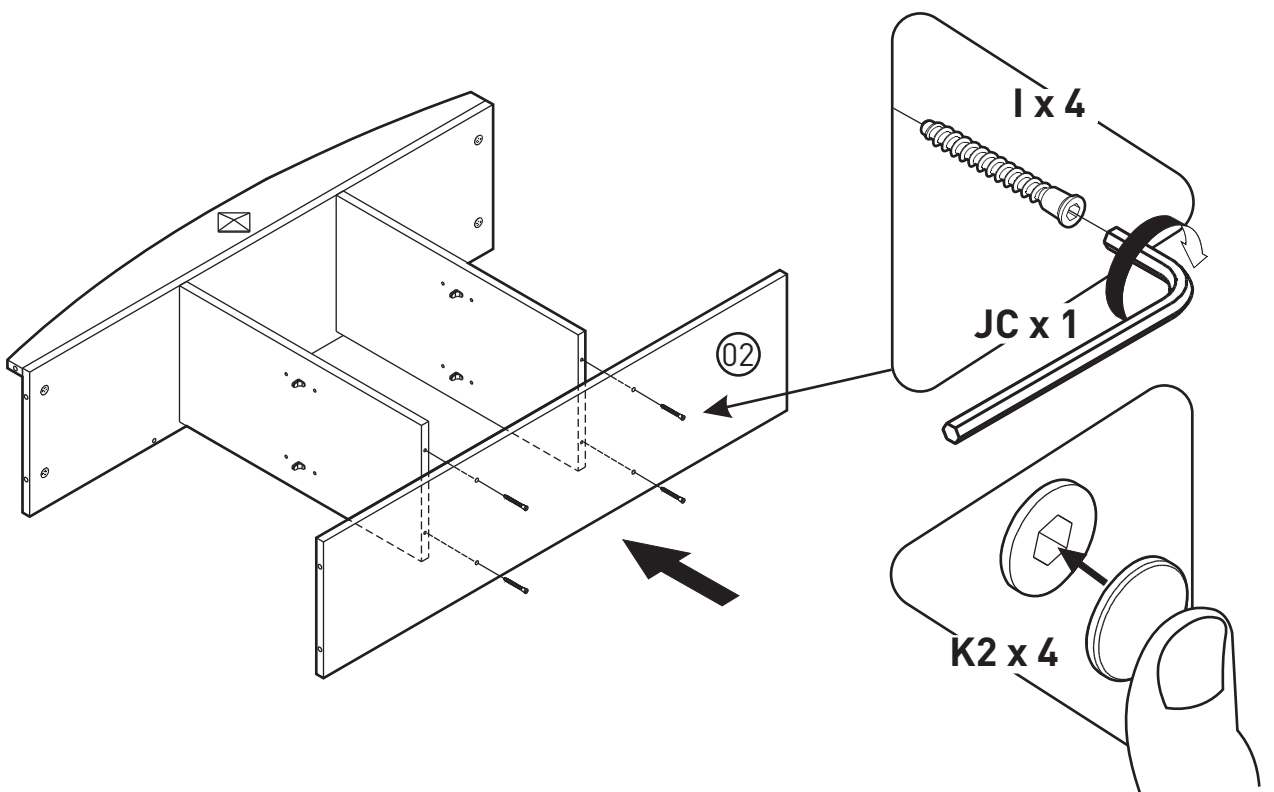
7

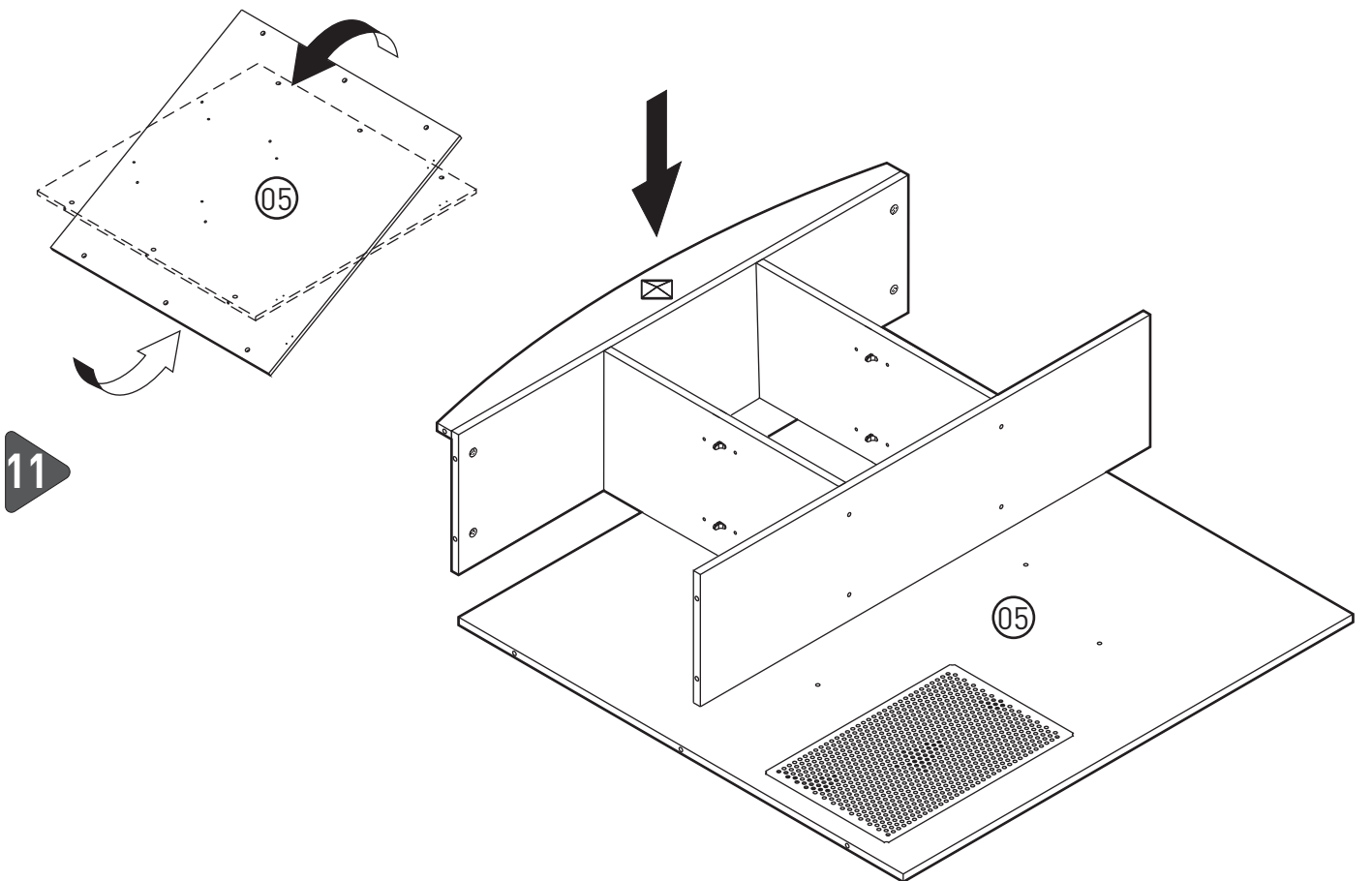
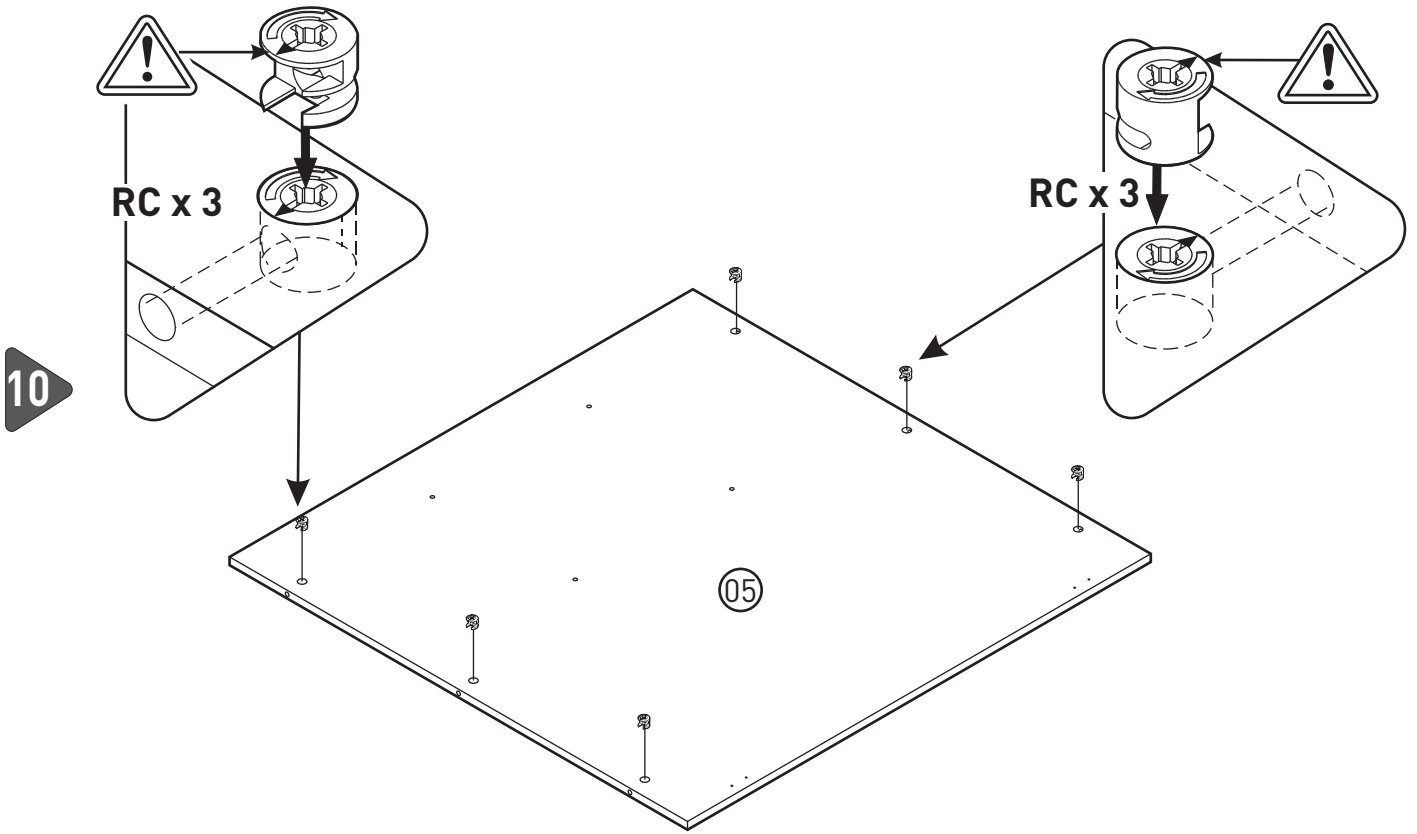


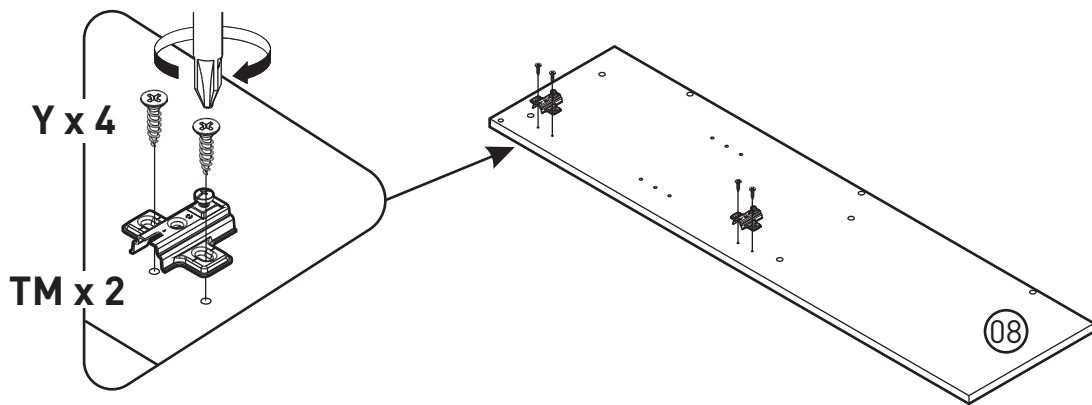
8



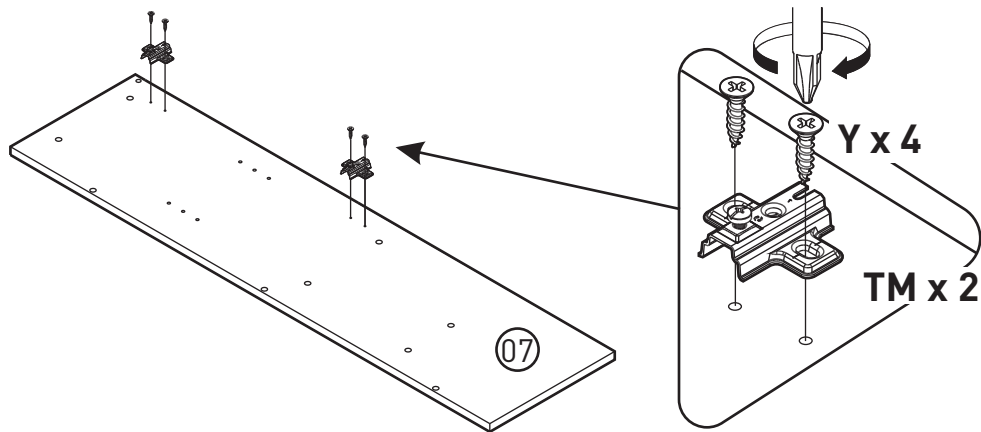
9



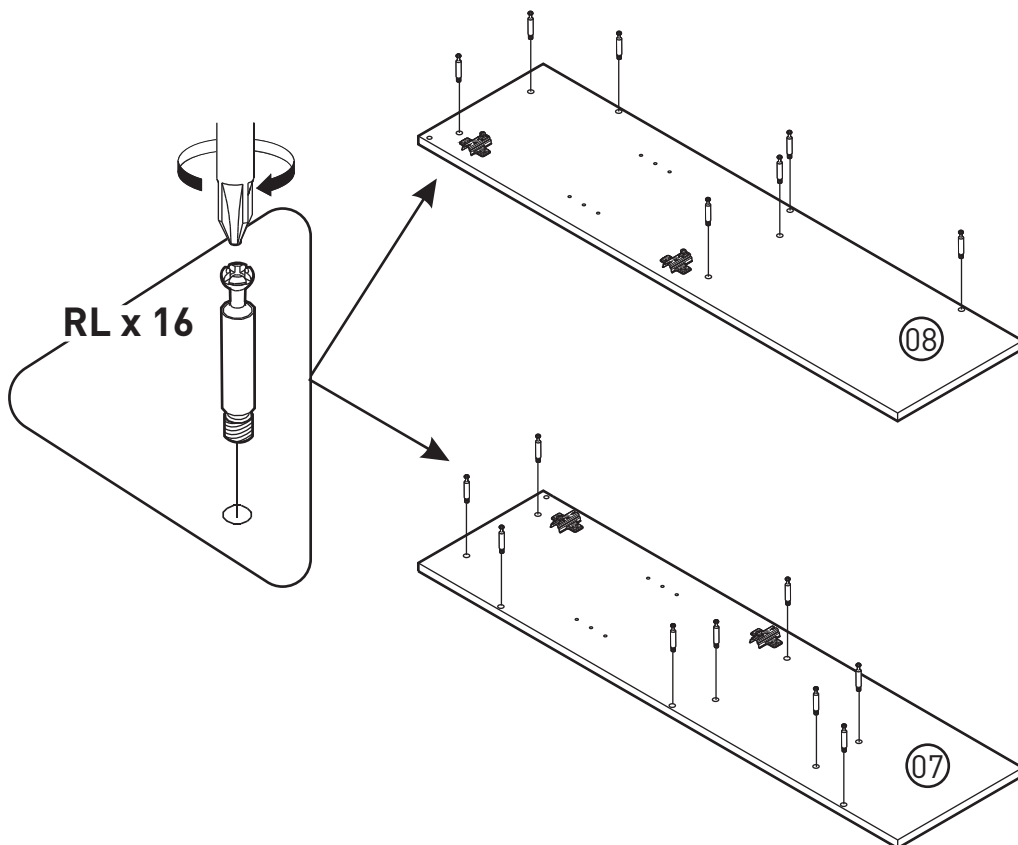




12

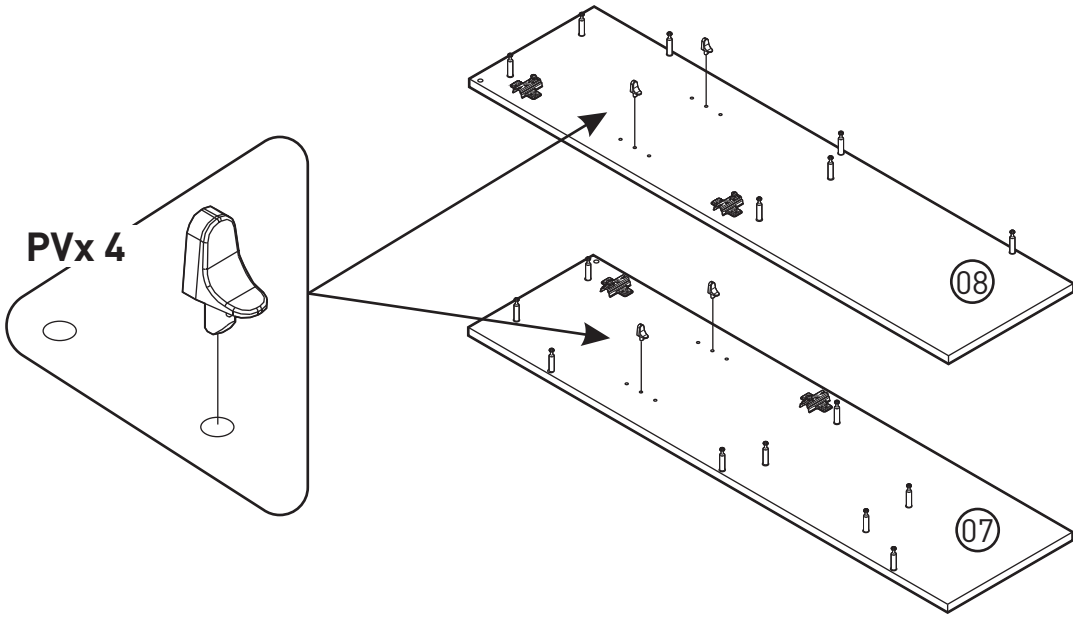


13

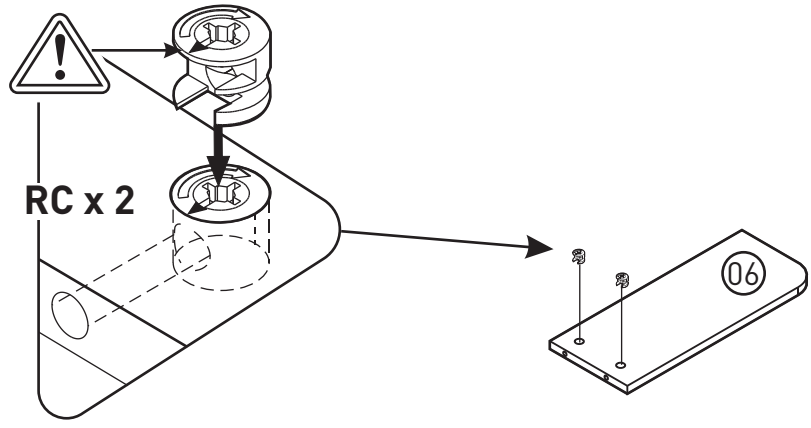




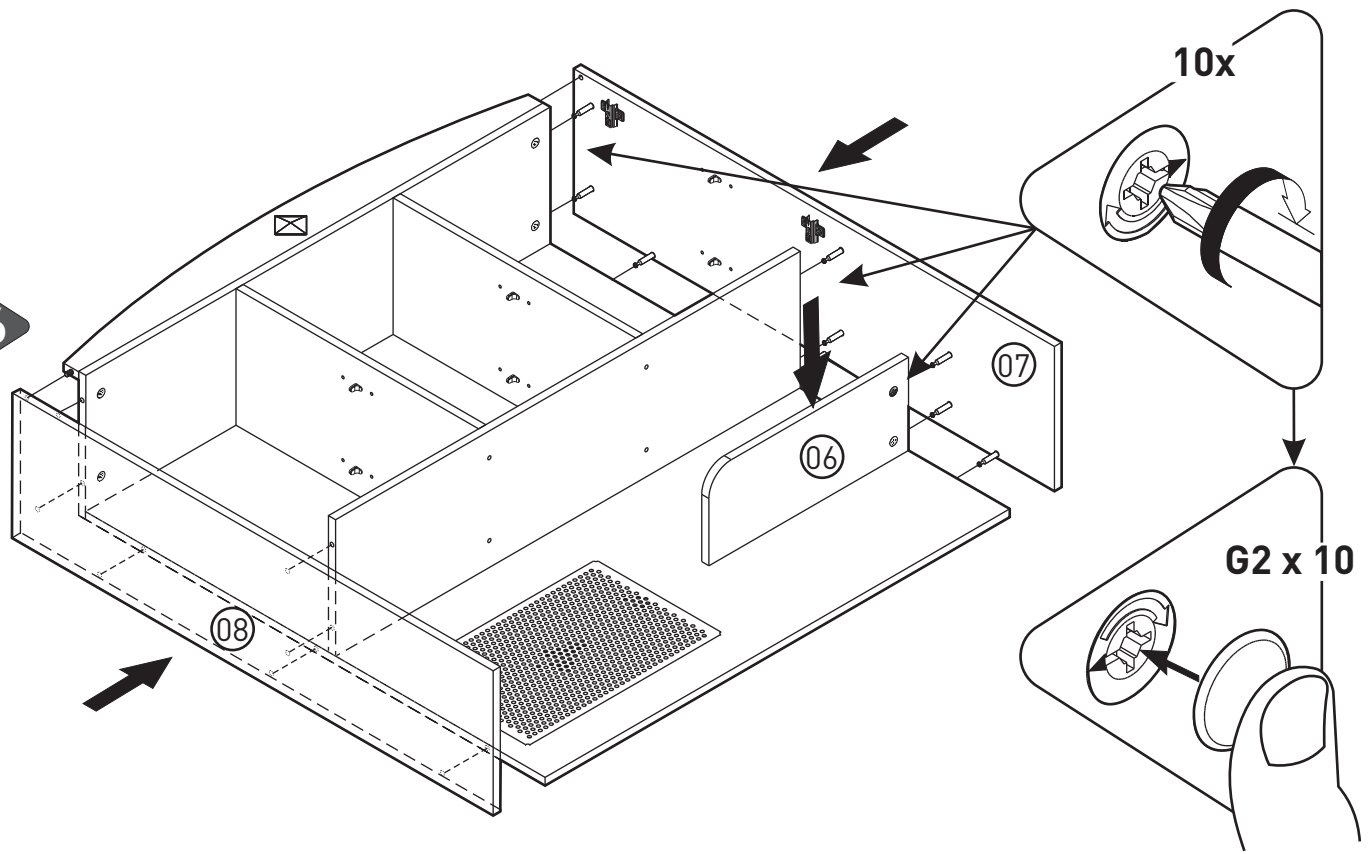
14



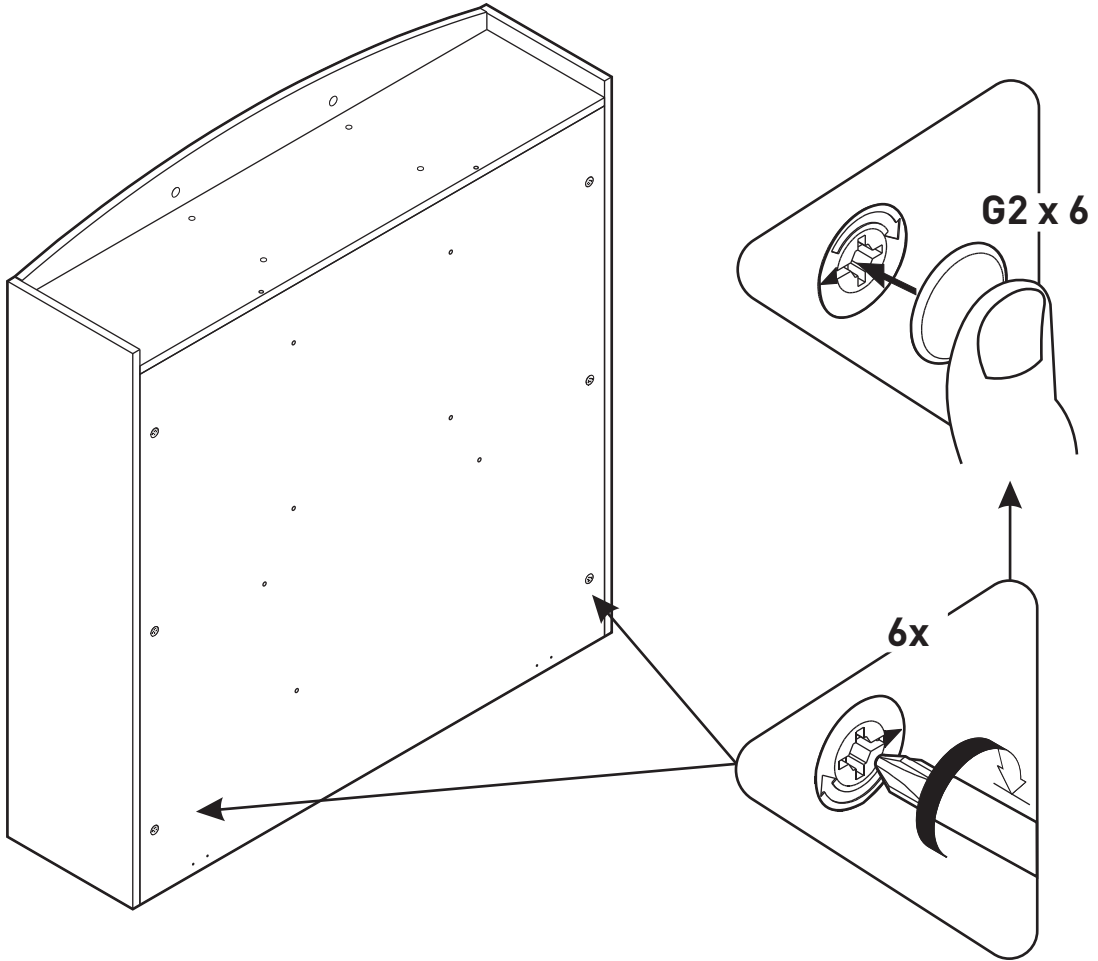
15



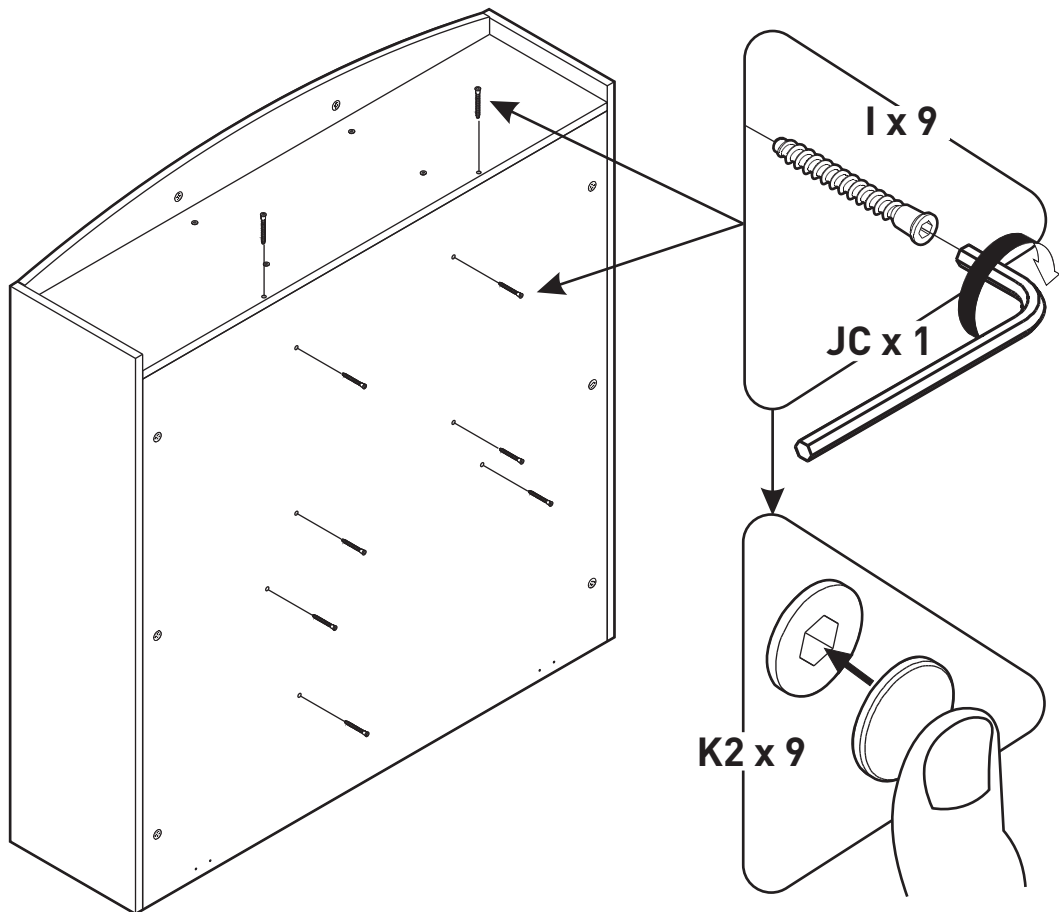
16



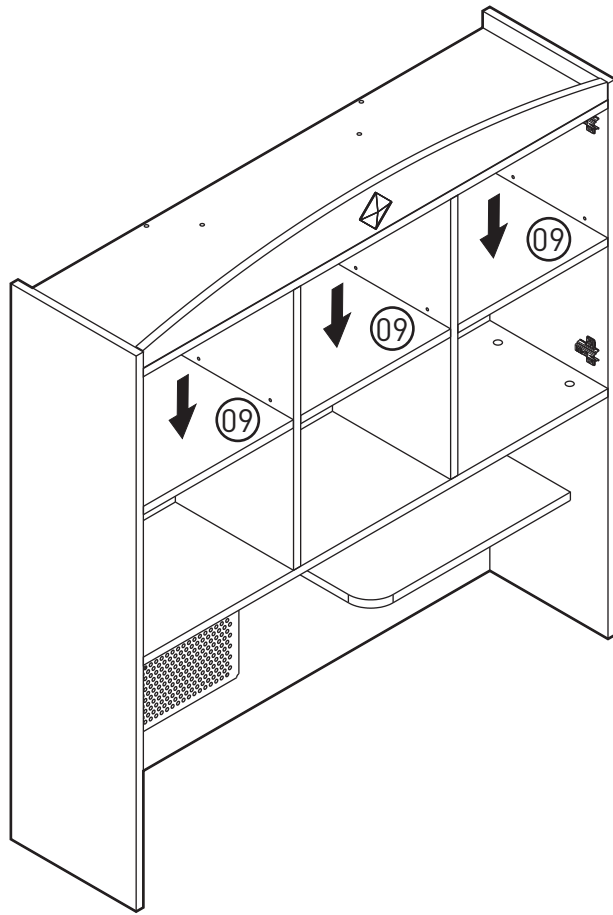
17



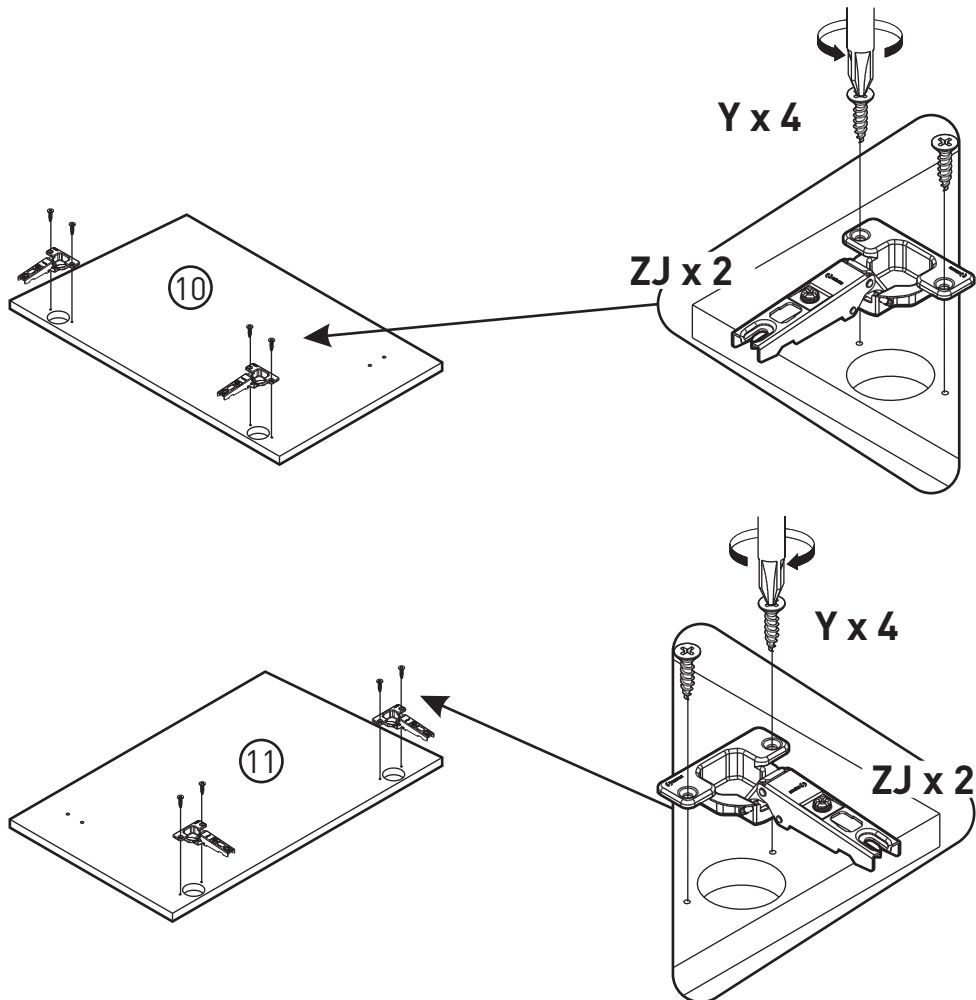
18



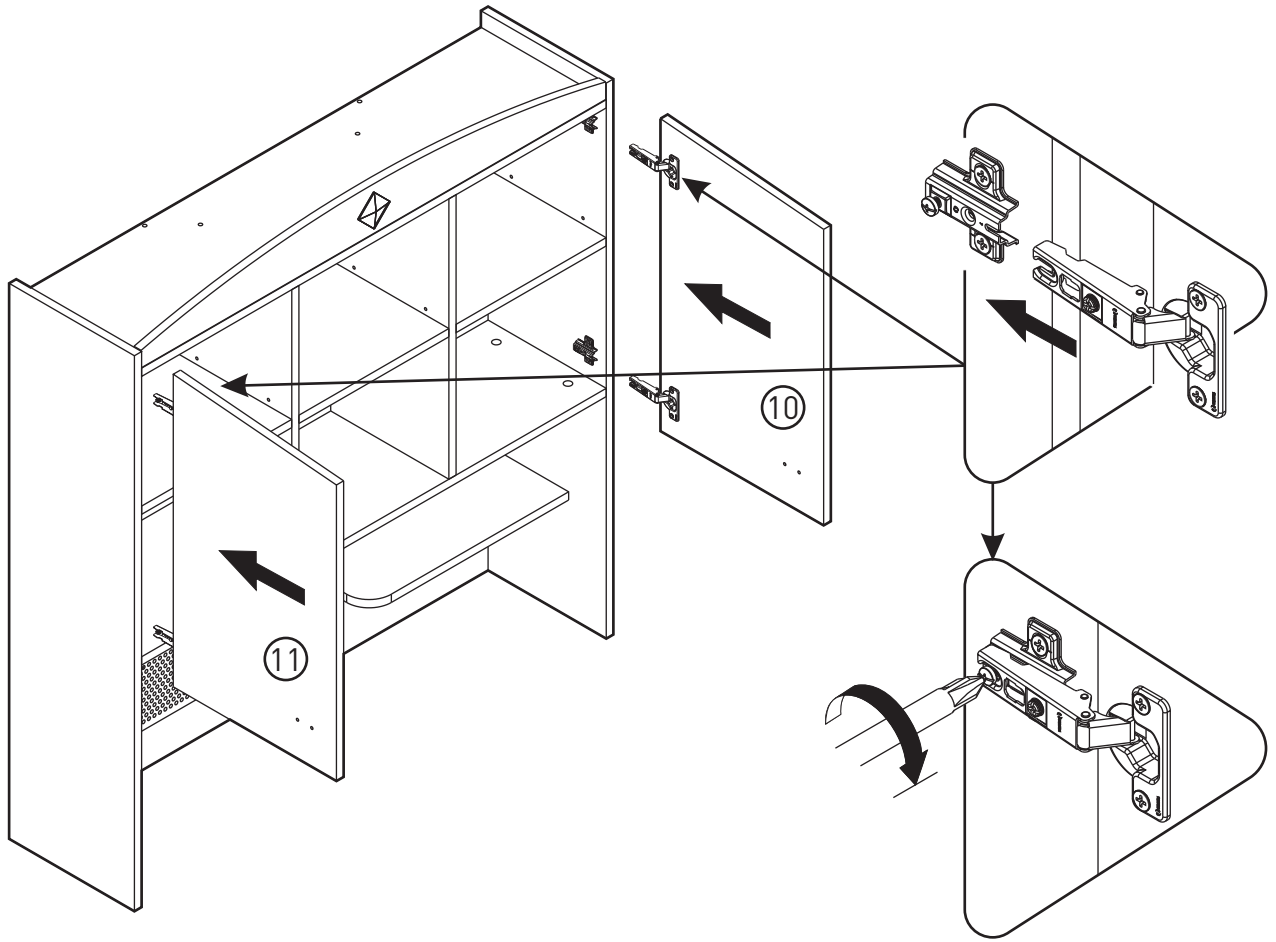
19



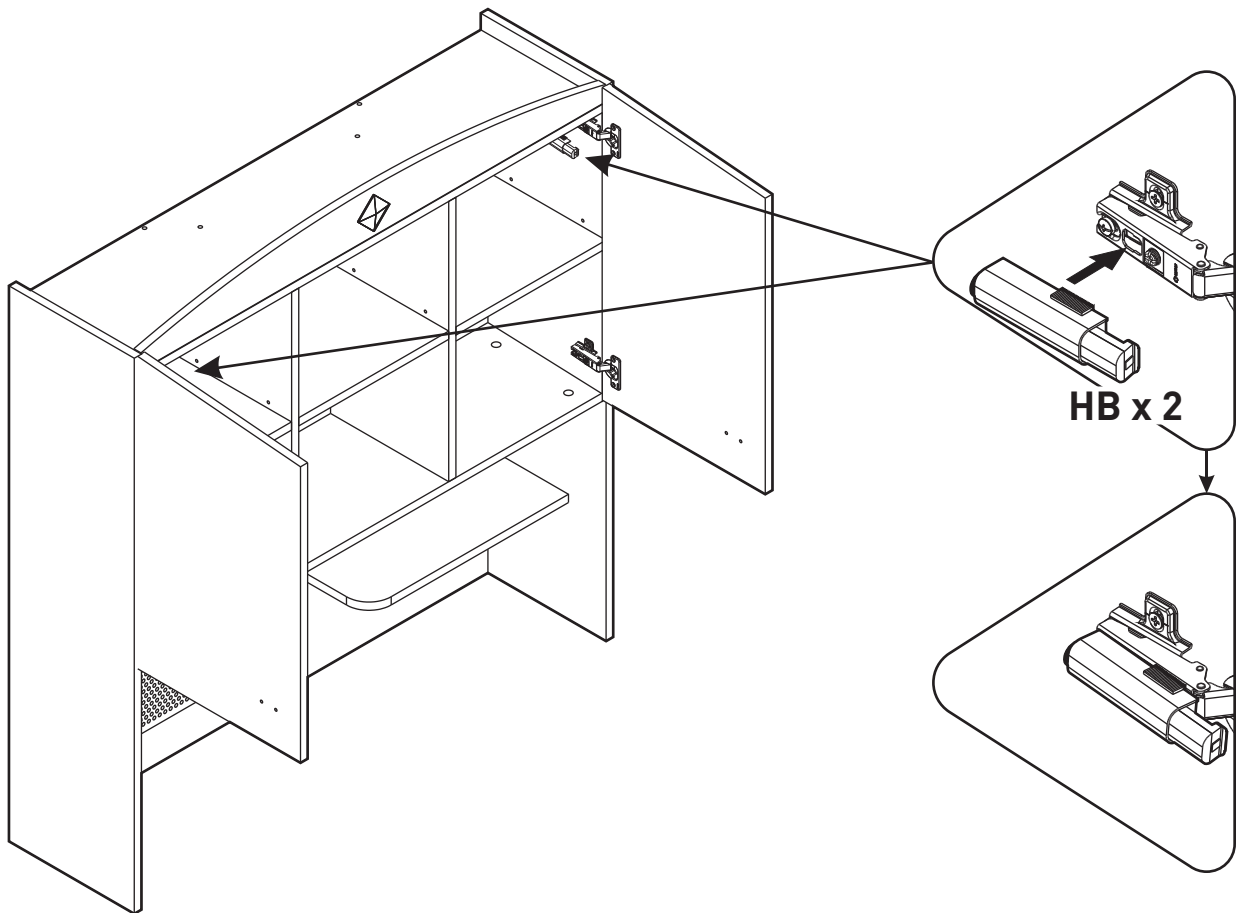
20



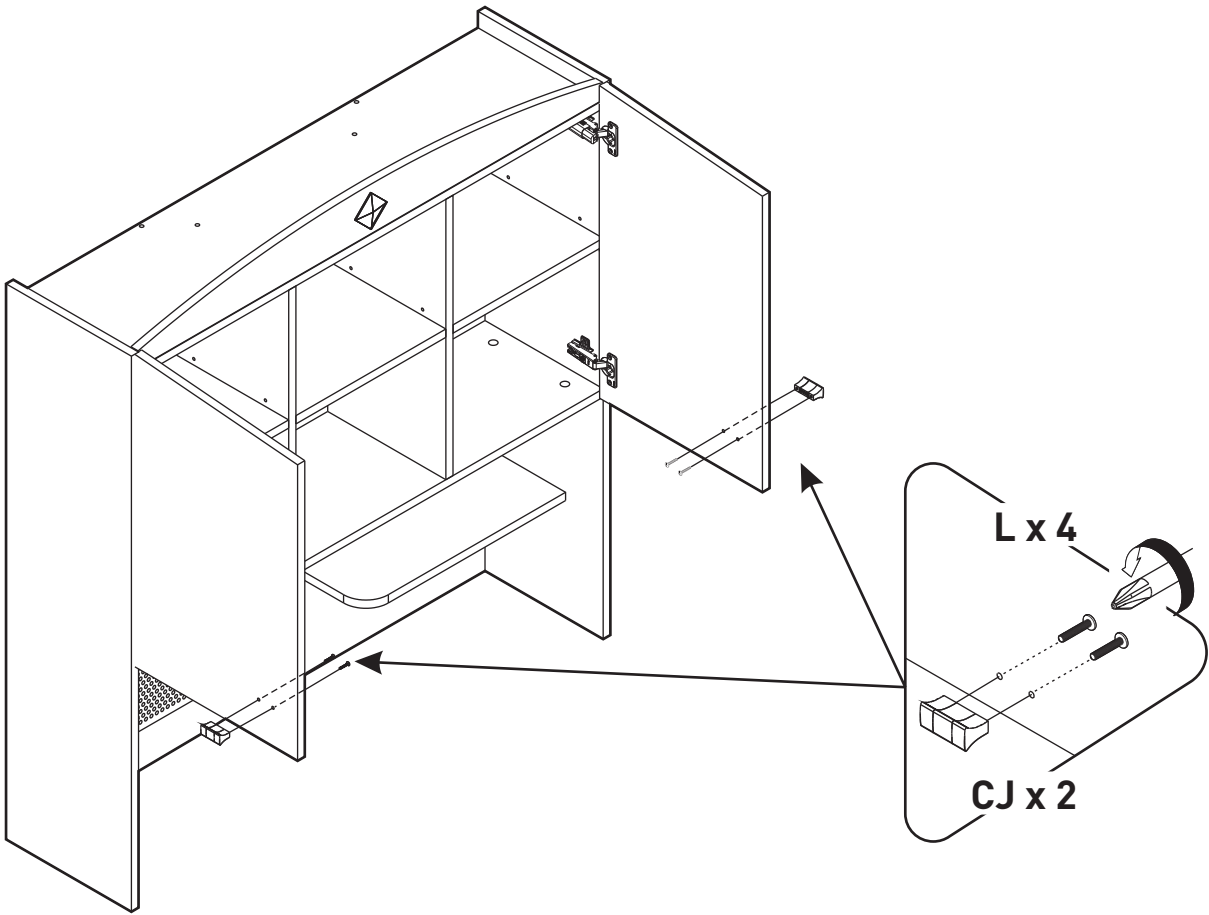
21



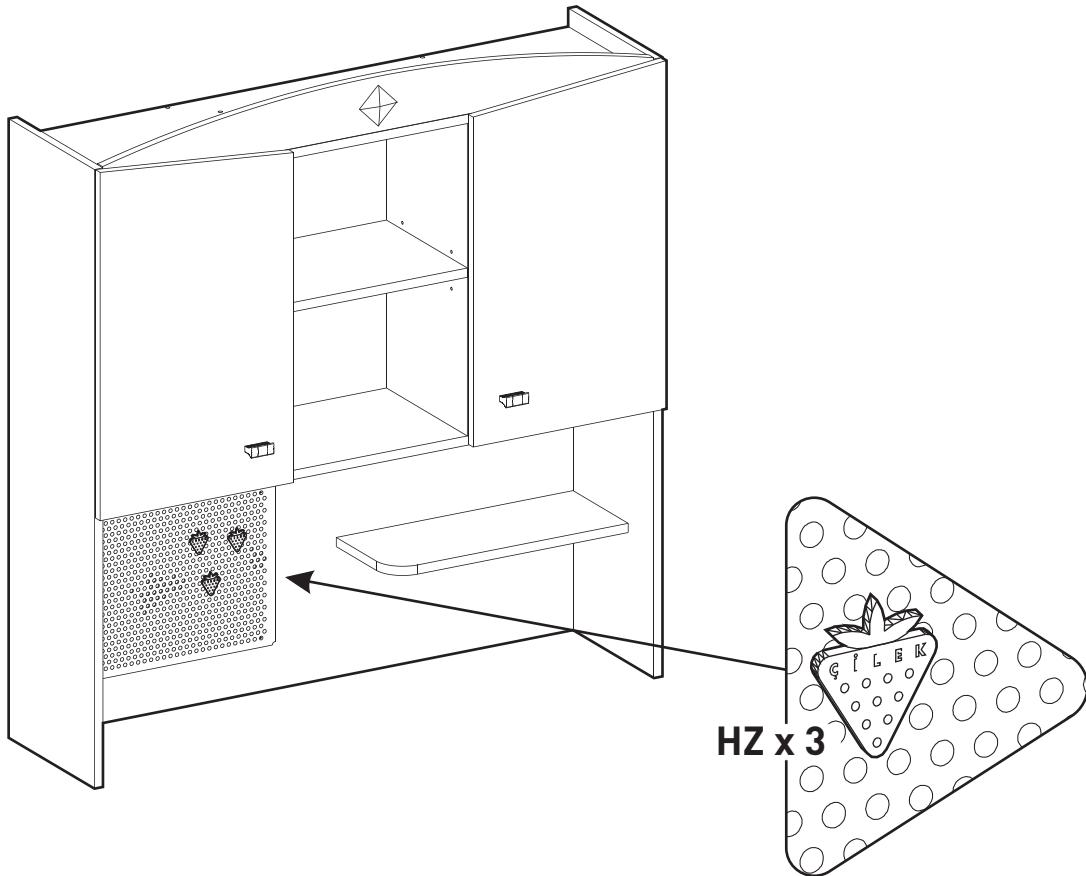
22



23



24

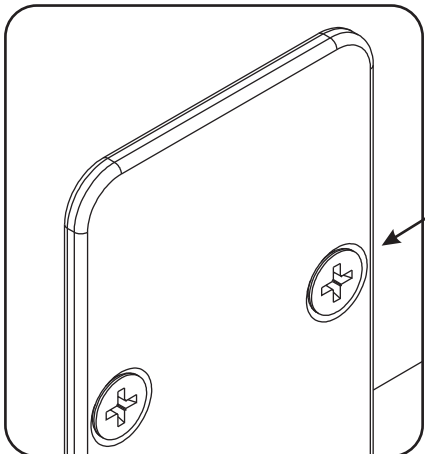
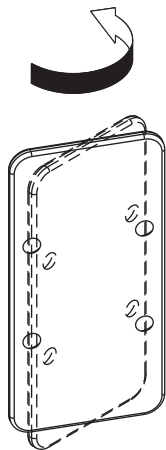
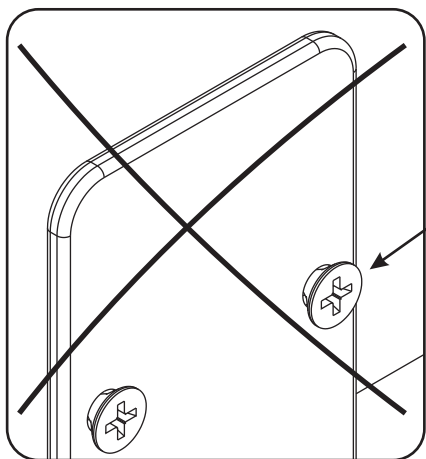


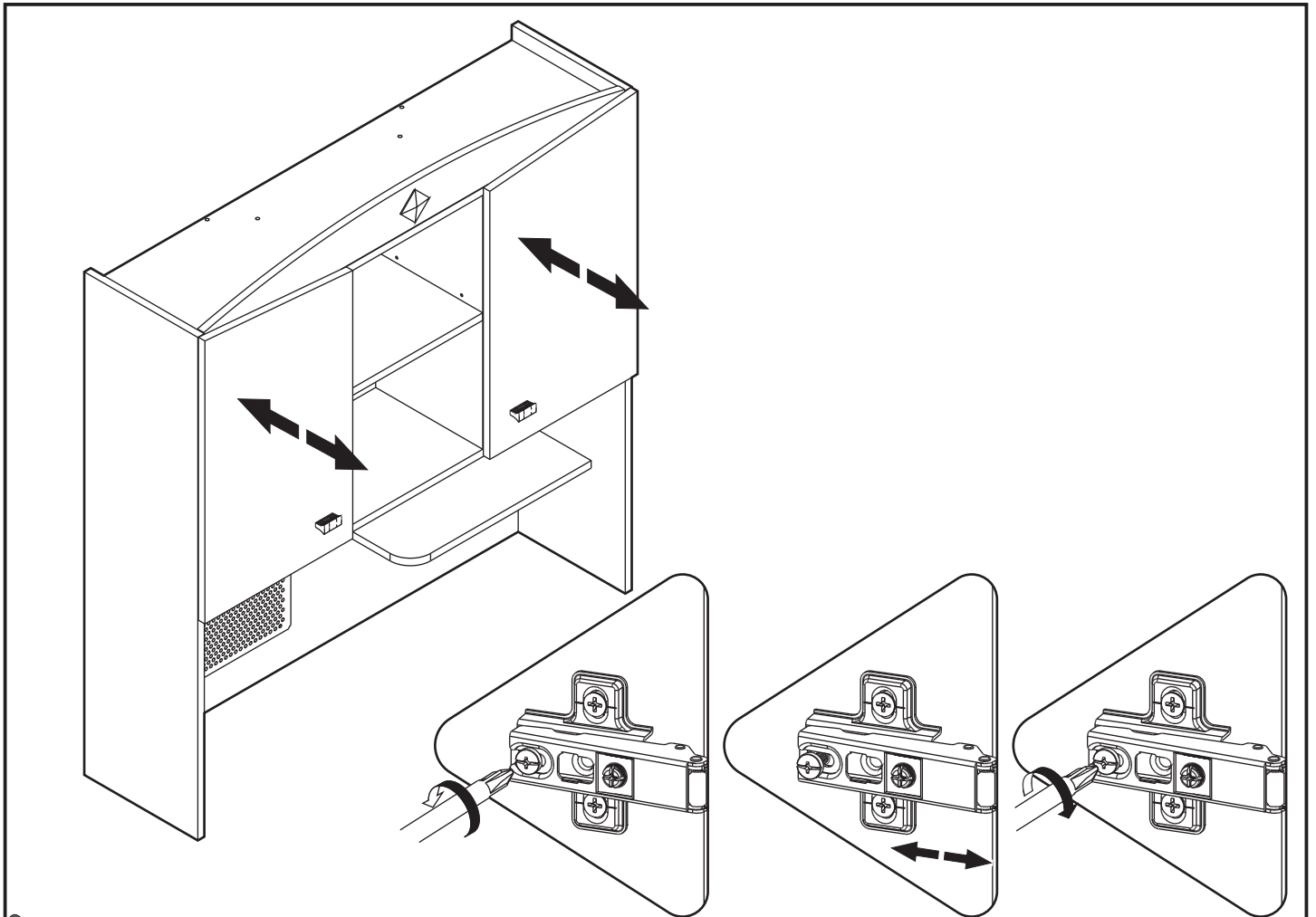
25

SLA-1101

UL x 2

Y x 8





i

