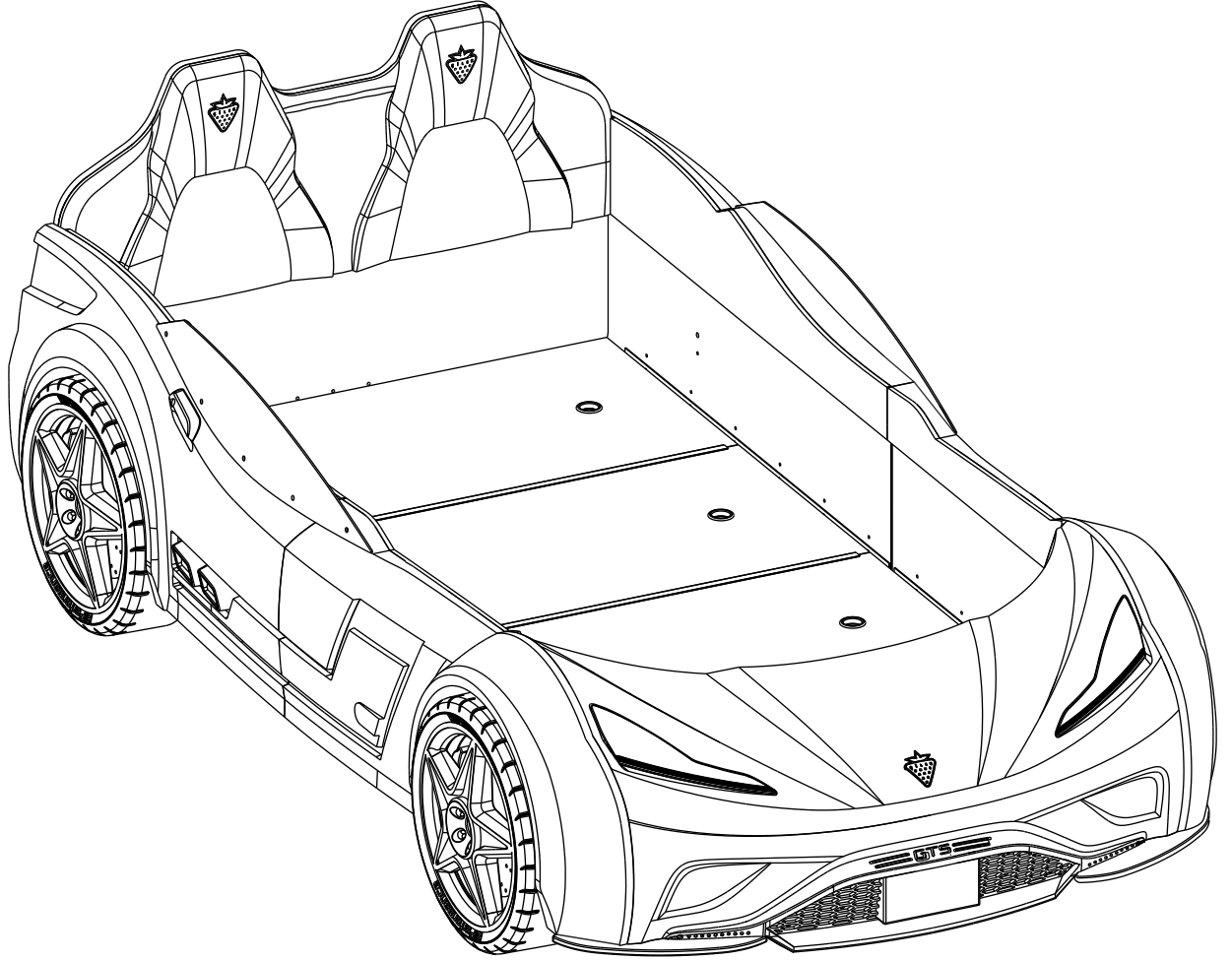


# 20.02.1353.00



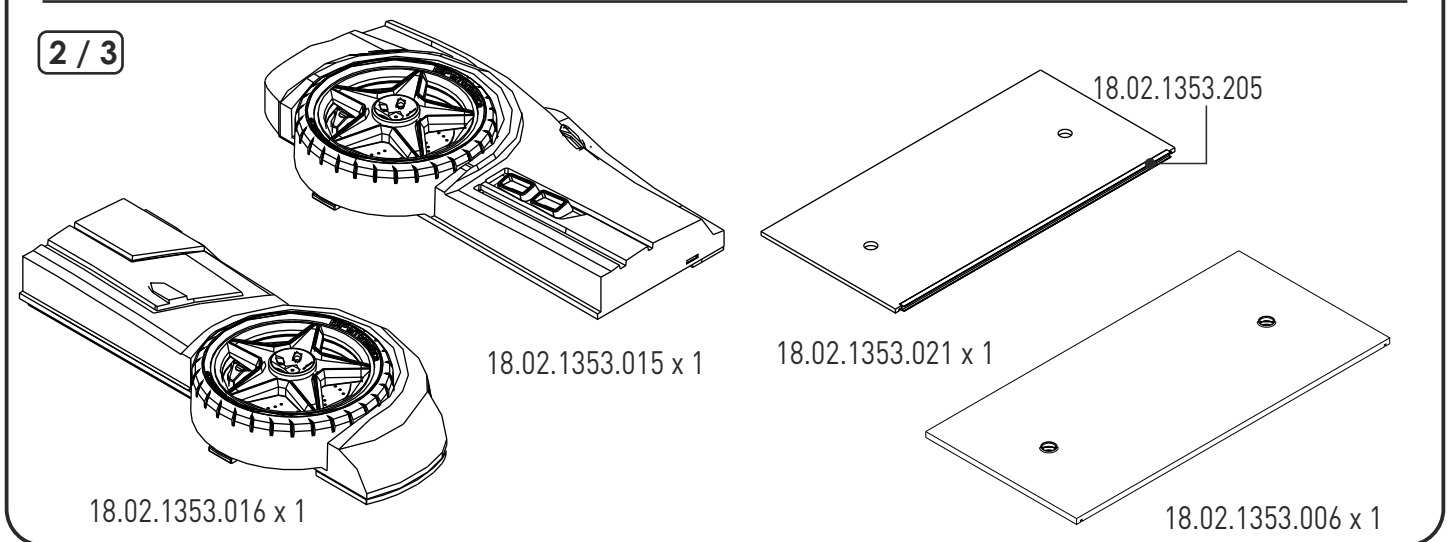
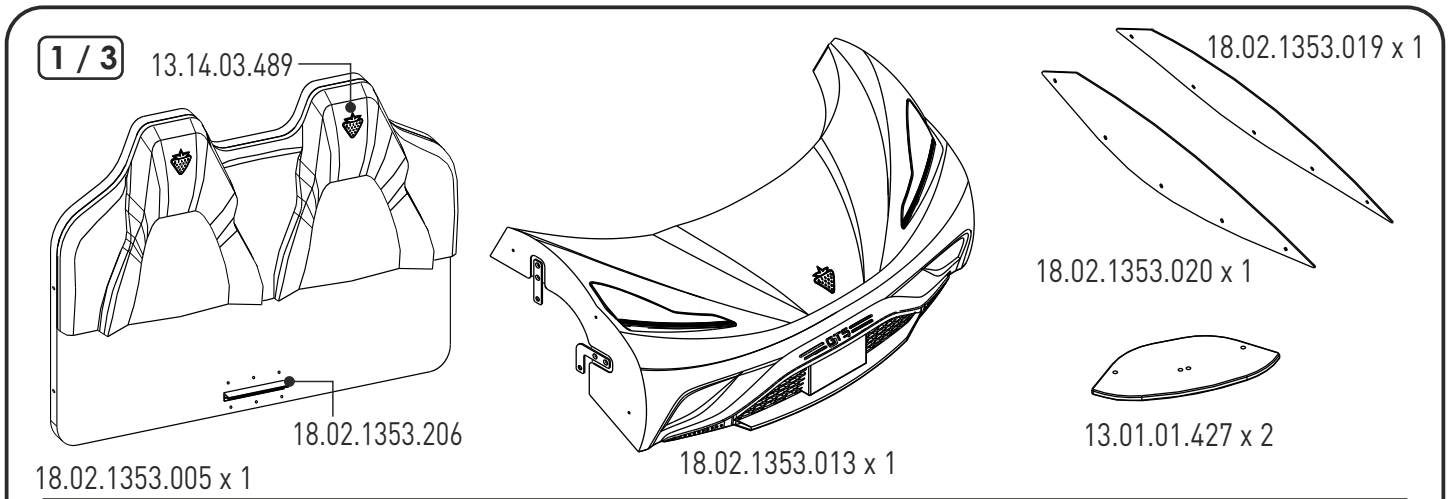
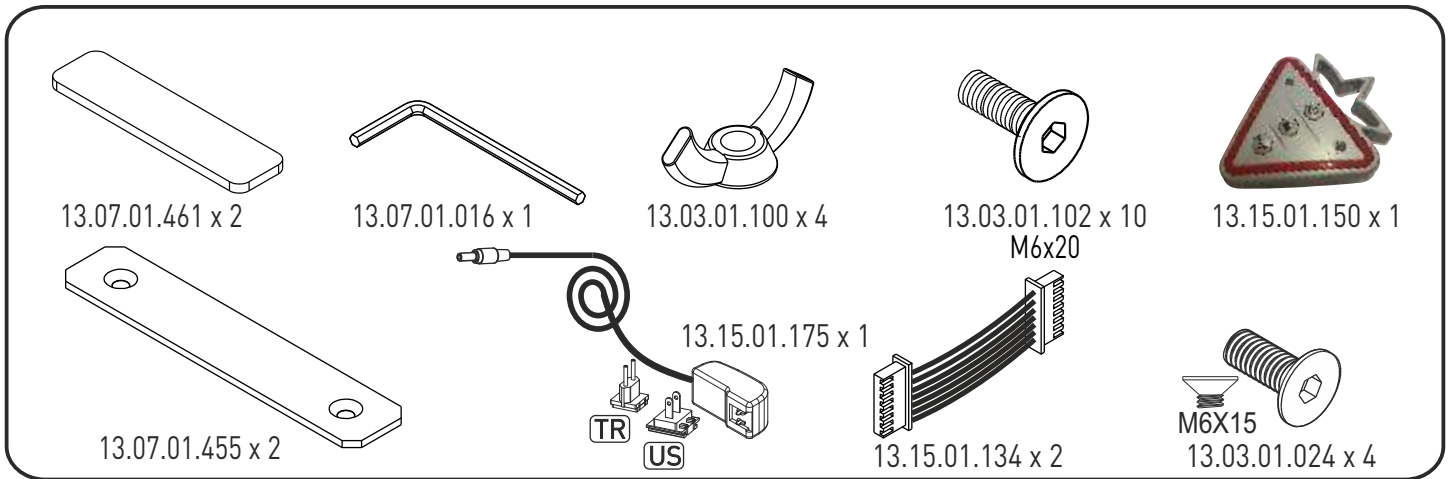
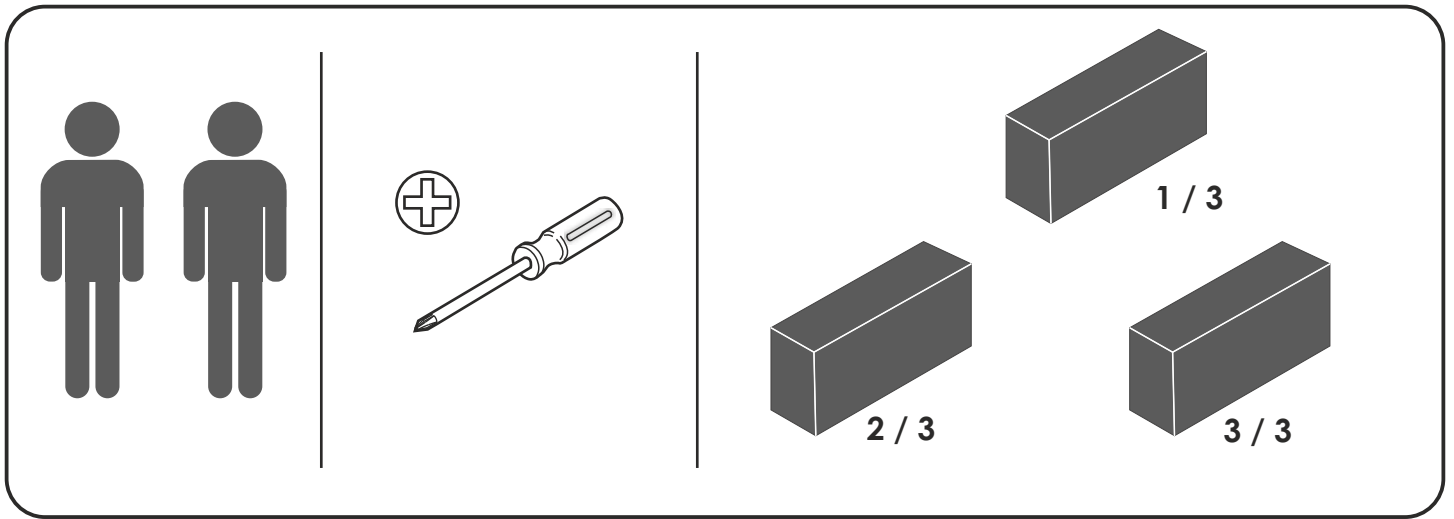
GARANTI BELGESİ VE  
KULLANMA KILAVUZU



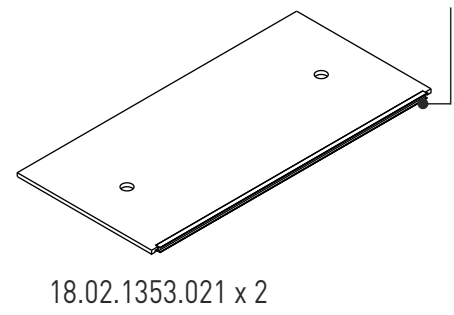
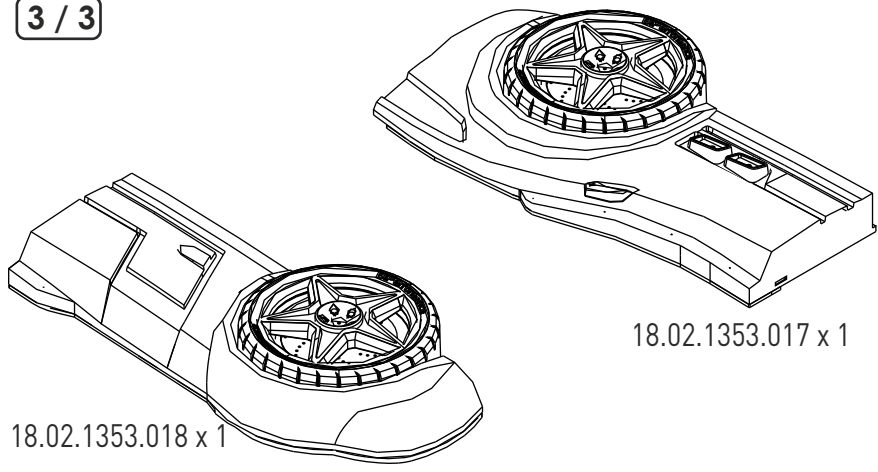
WARRANTY CERTIFICATE  
AND USER MANUAL

شهادة الضمان ودليل المستخدم

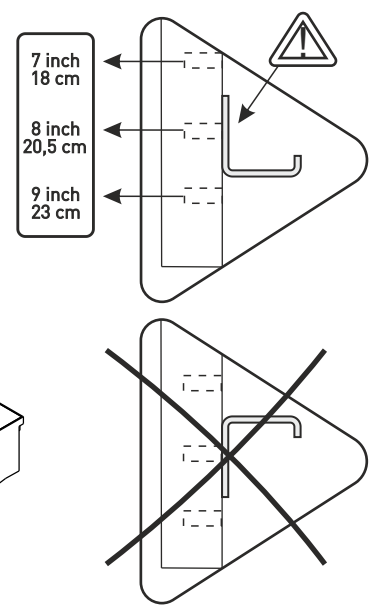
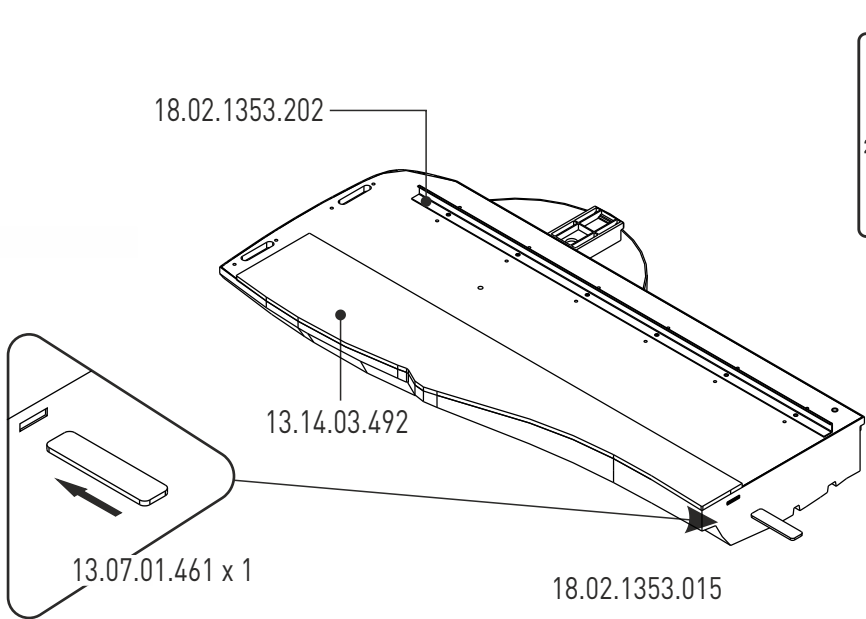




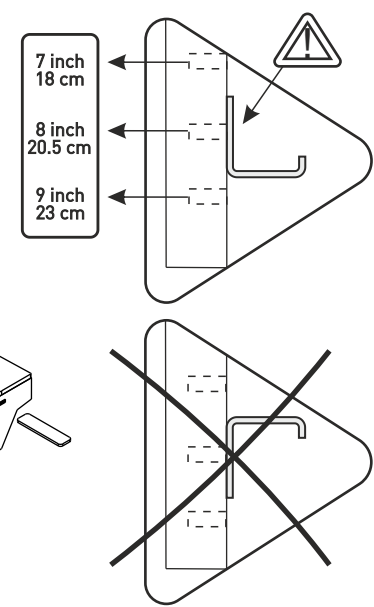
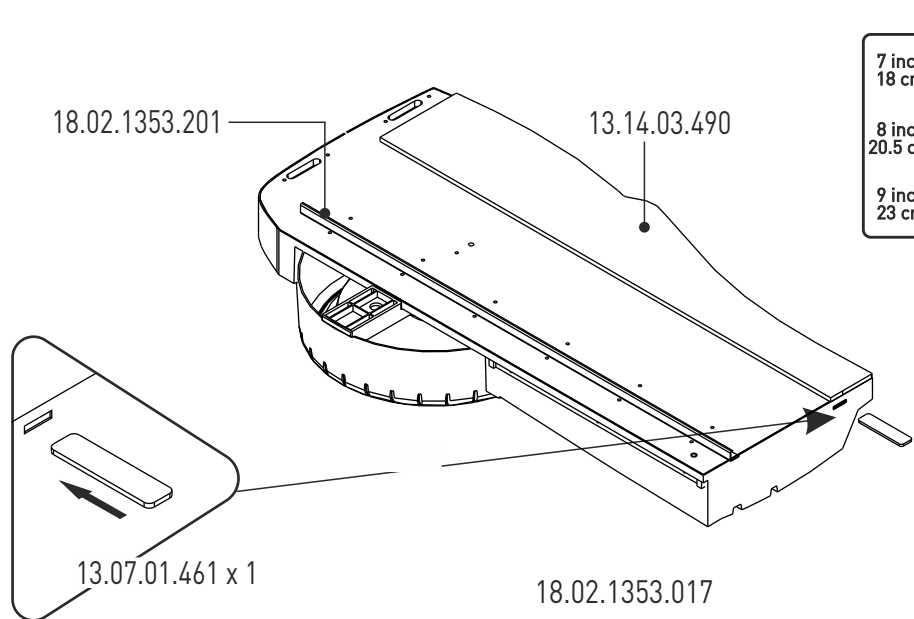
3 / 3



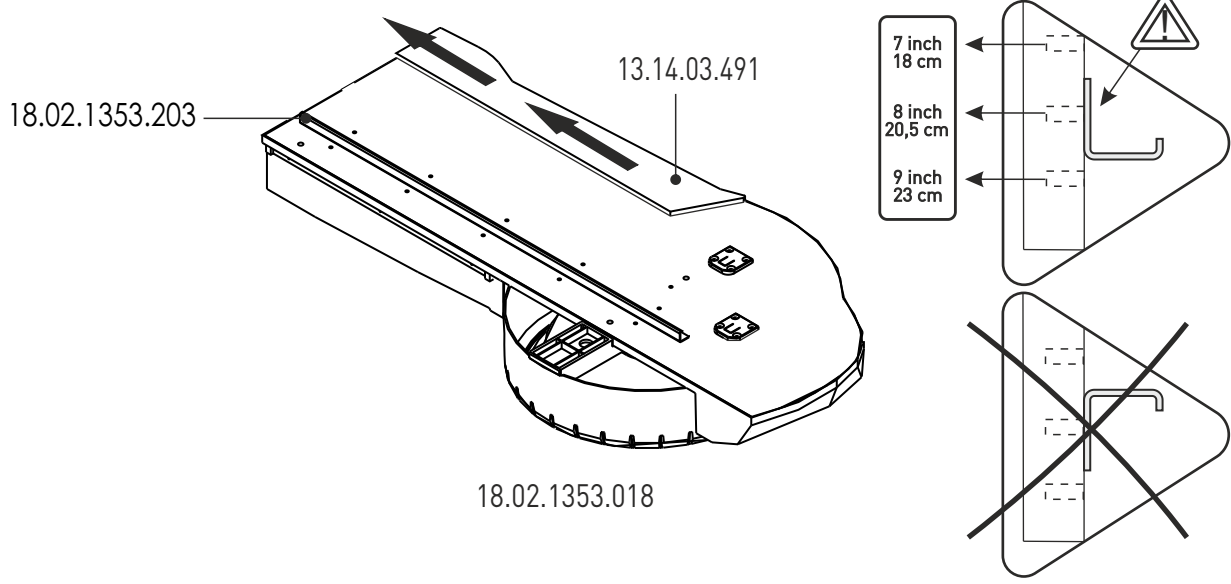
1



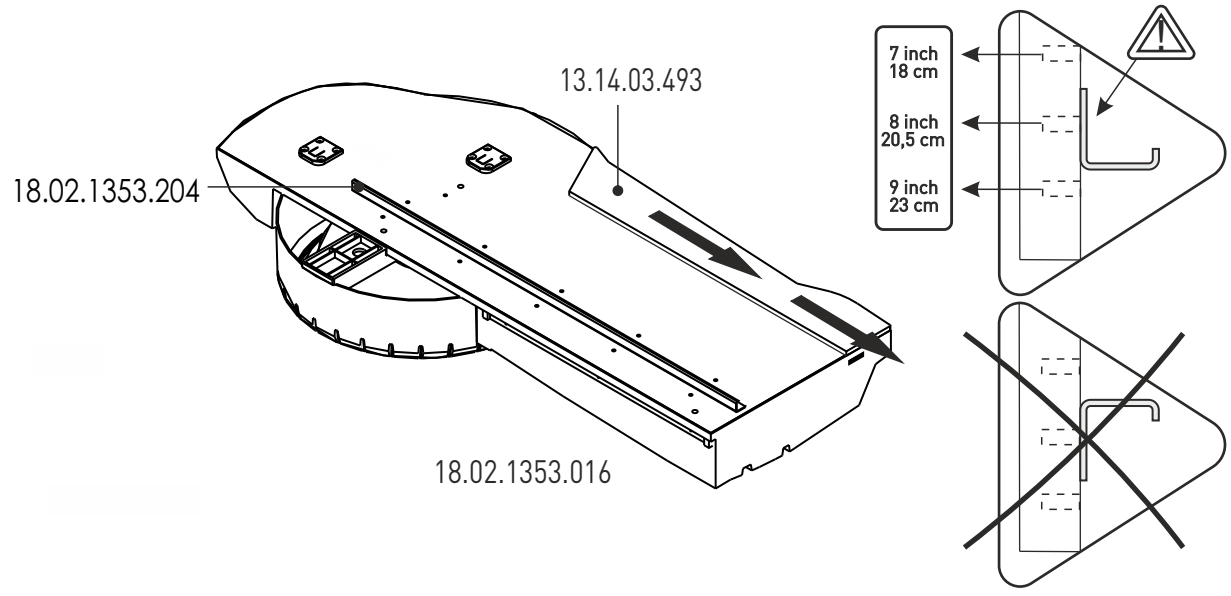
2



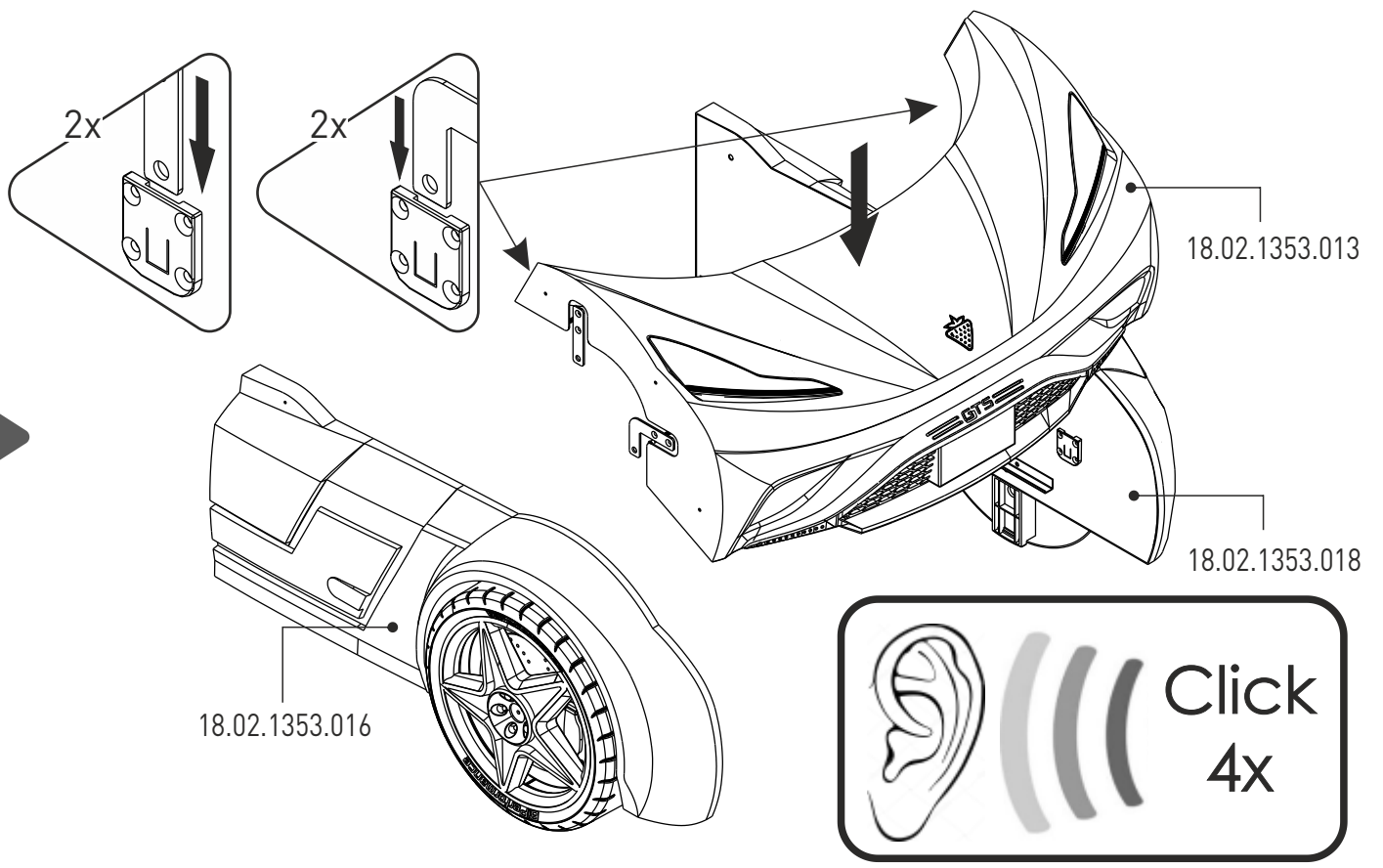
3



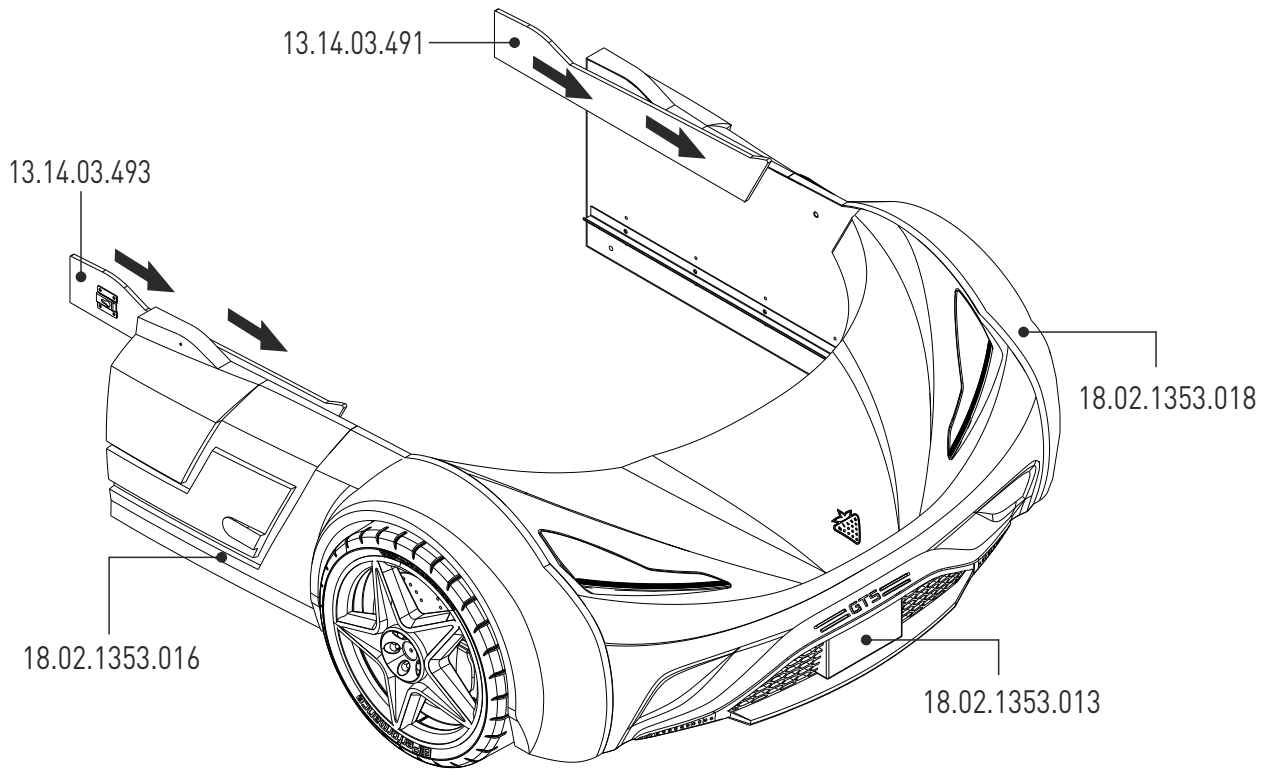
4



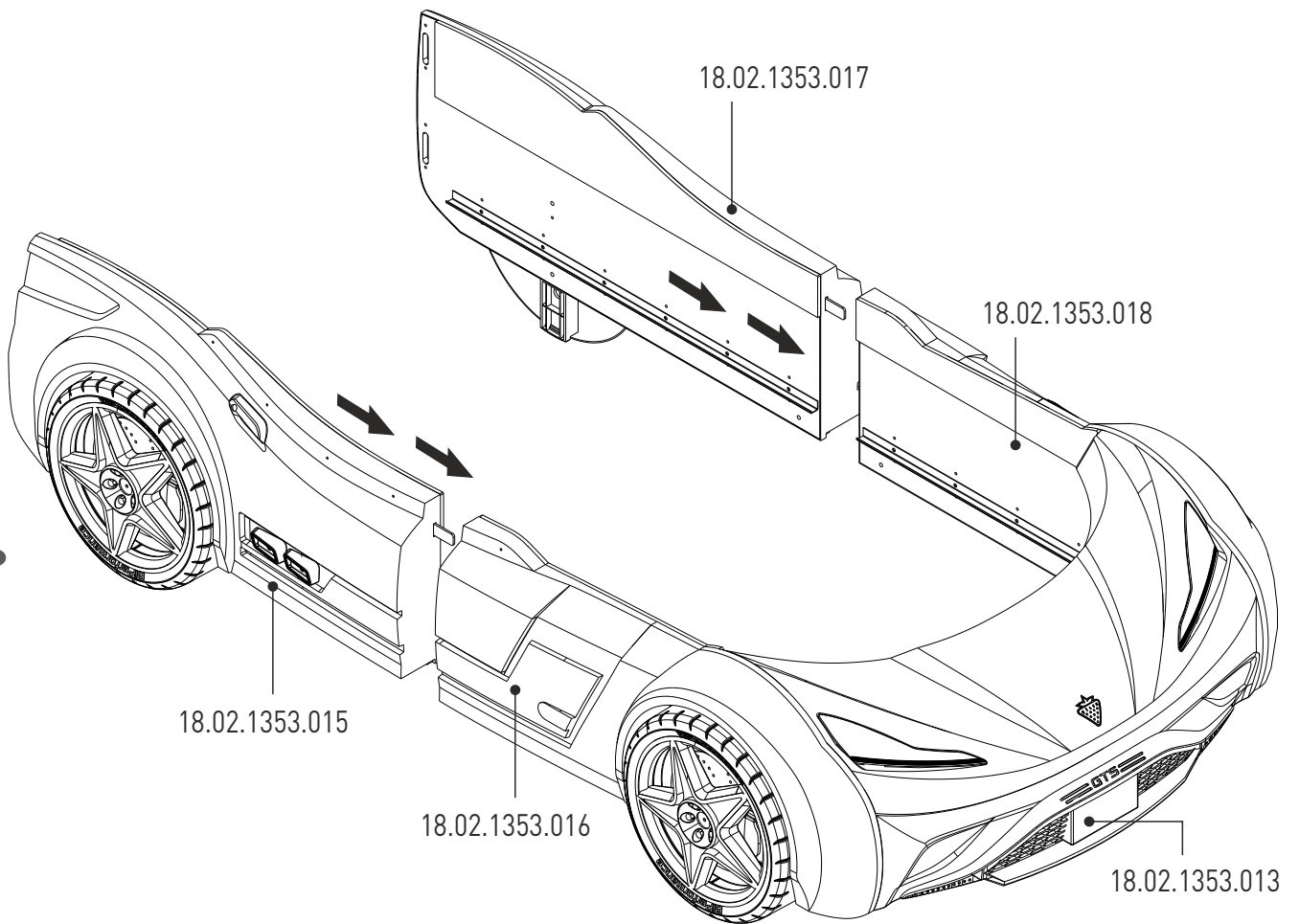
5

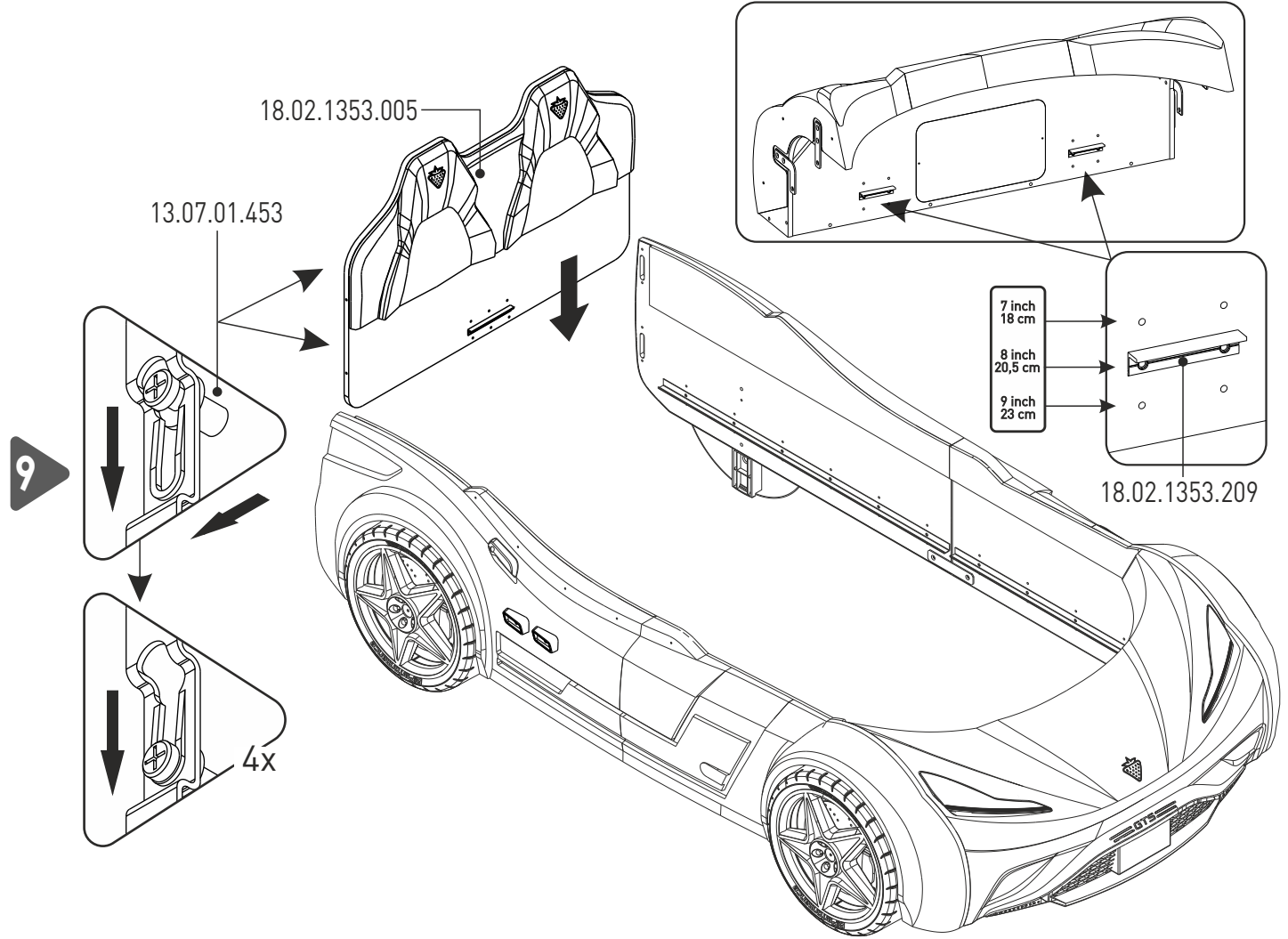
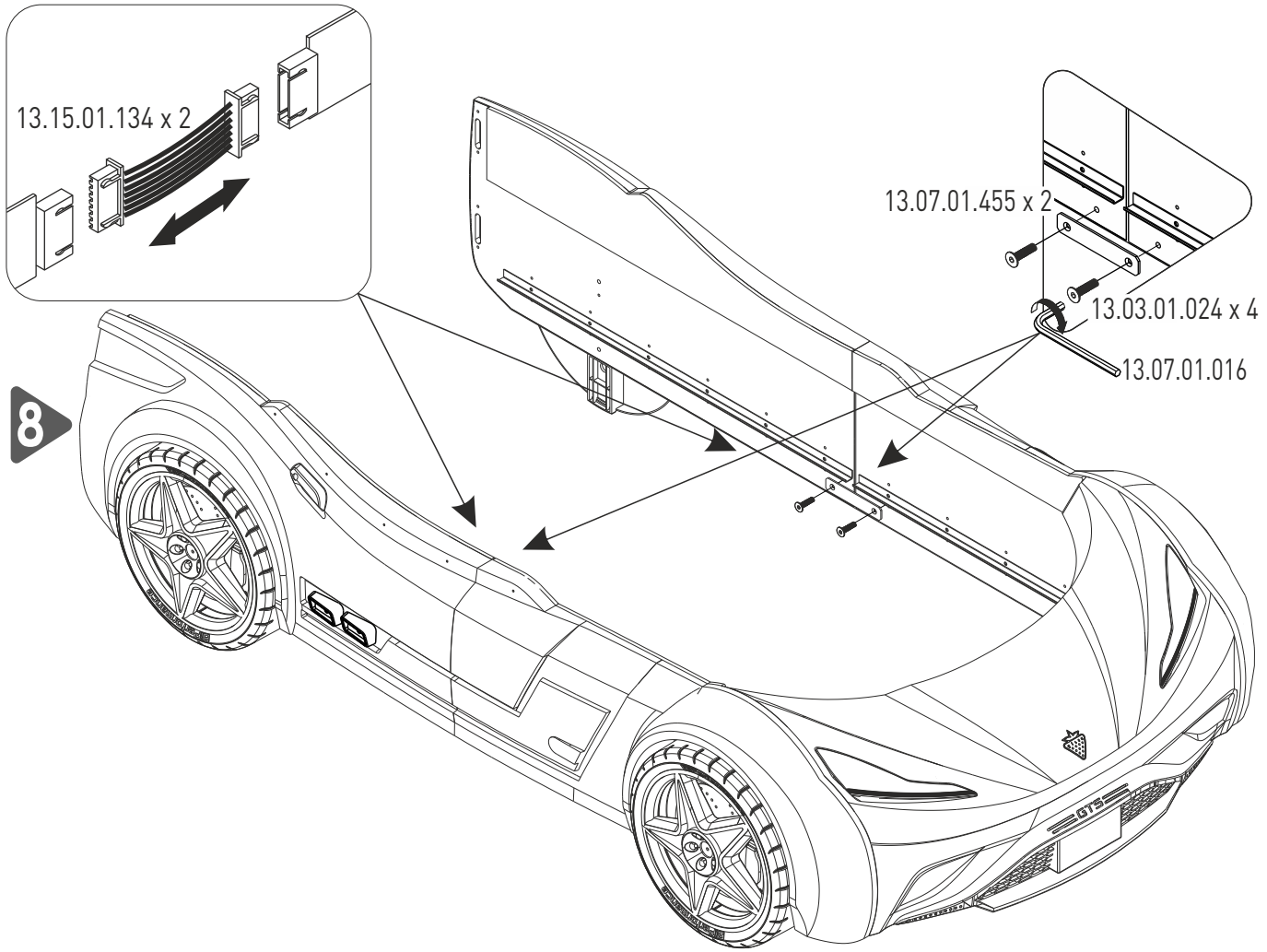


6

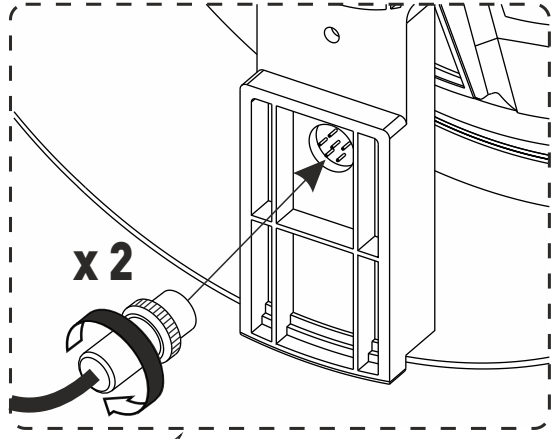
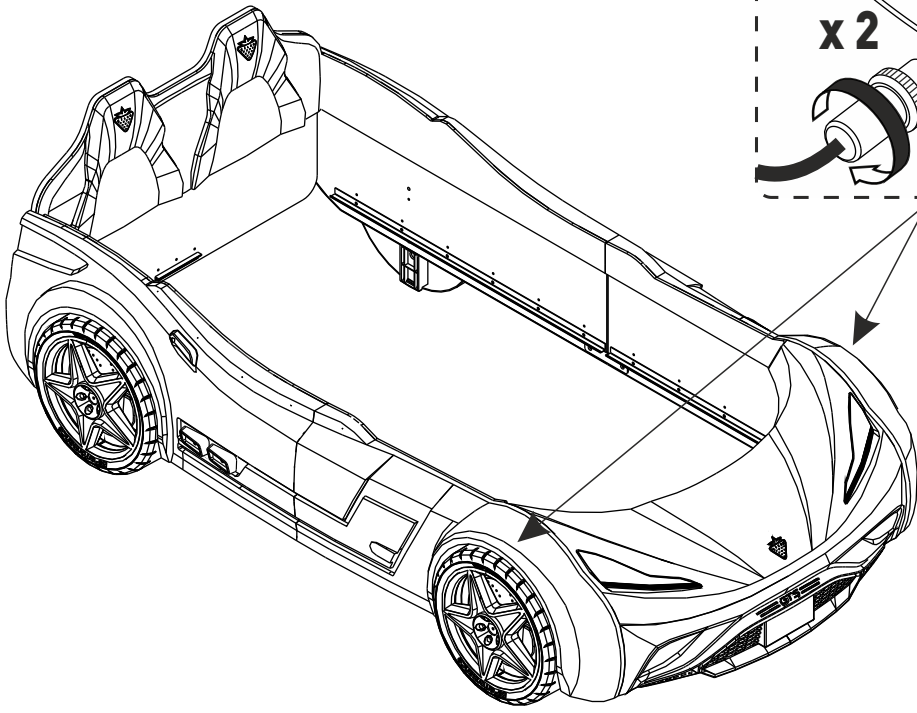


7

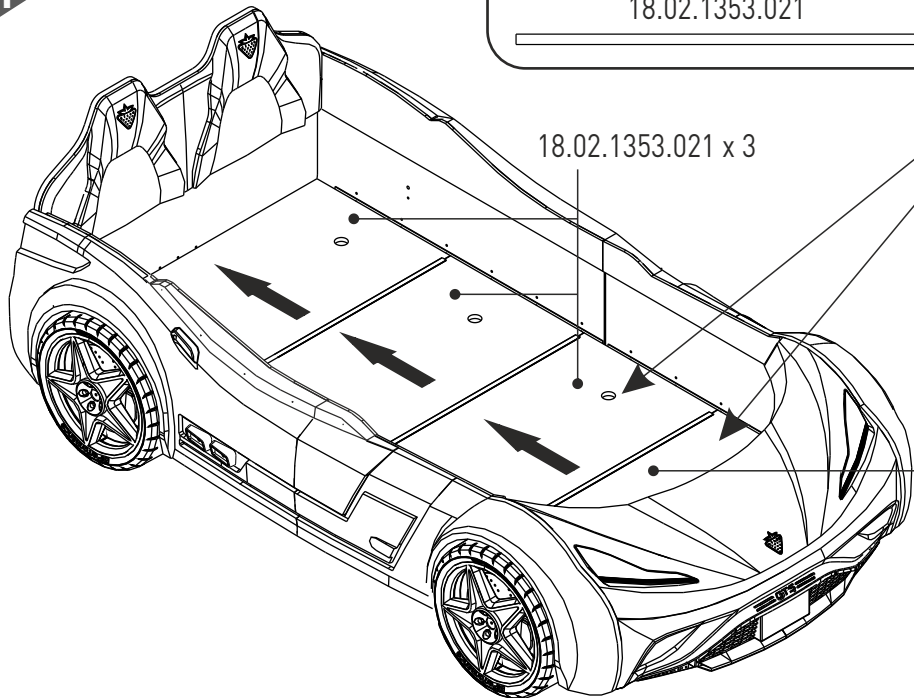
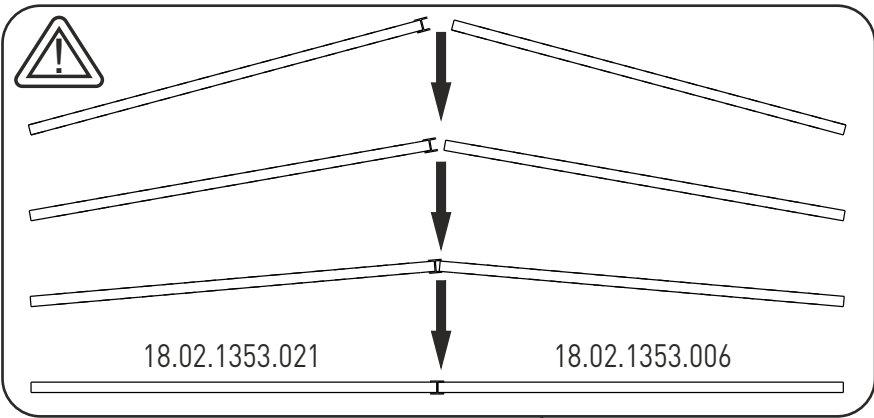




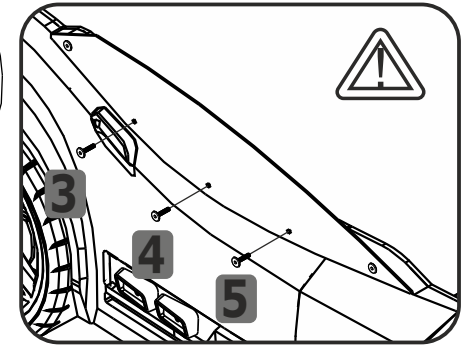
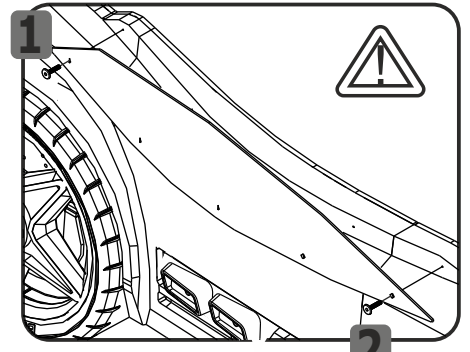
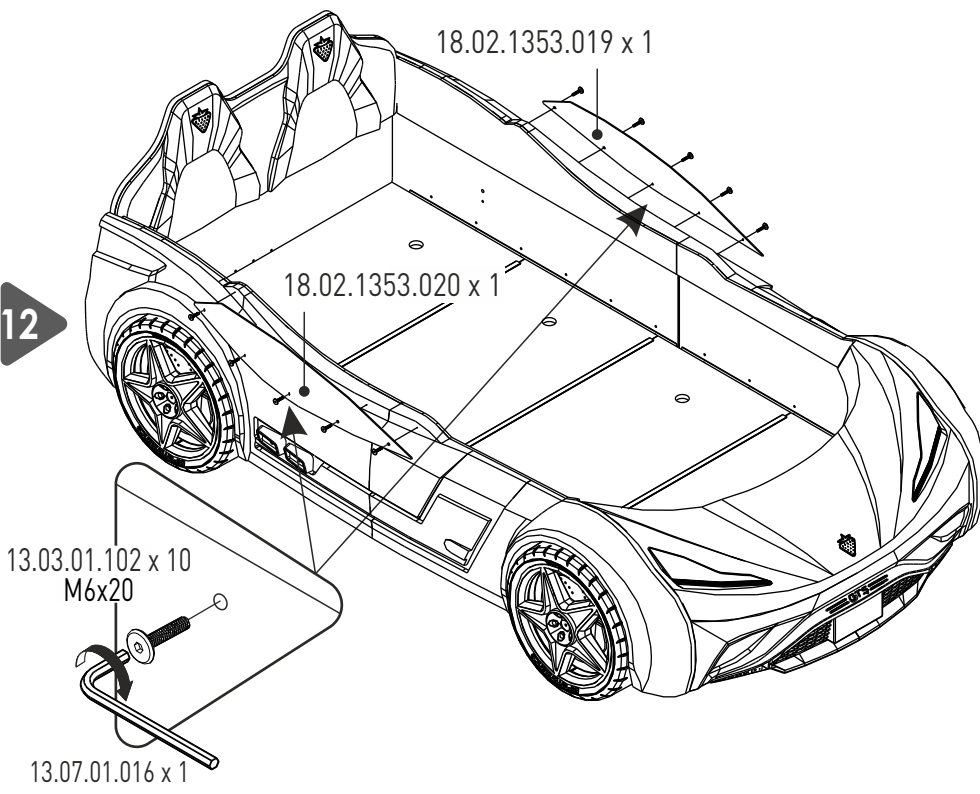
10



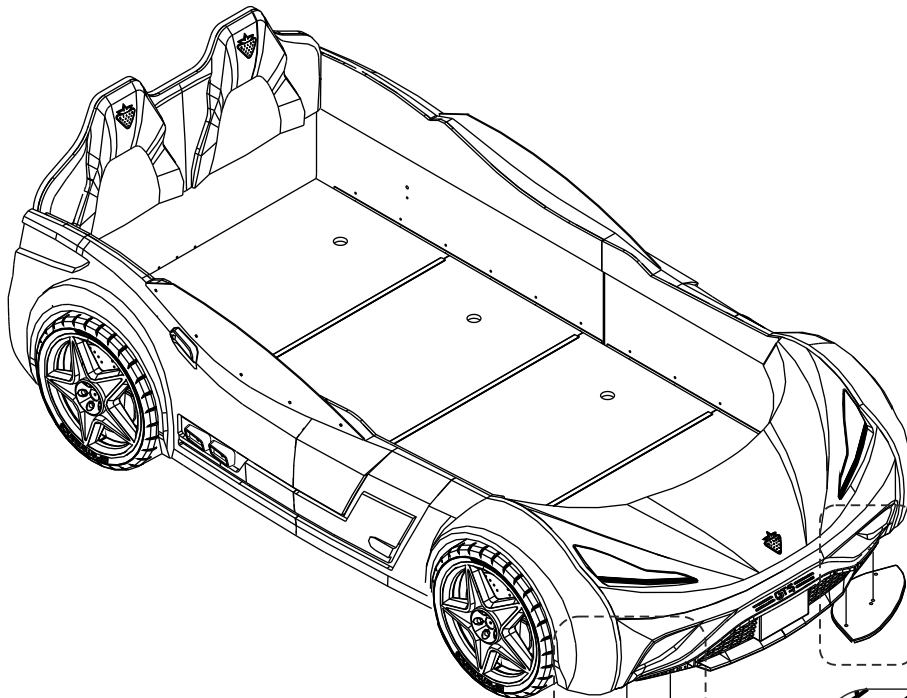
11



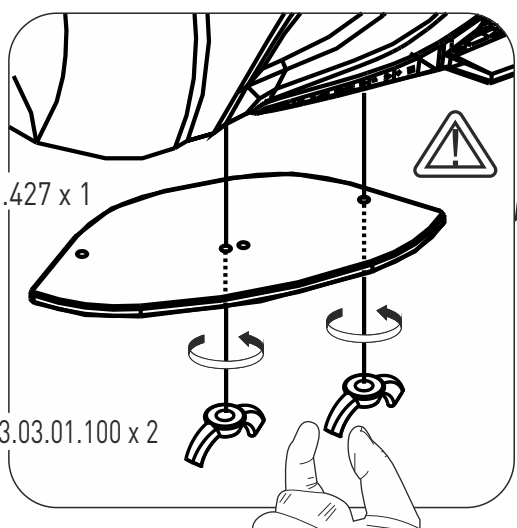
12



13



13.01.01.427 x 1



13.01.01.427 x 1

