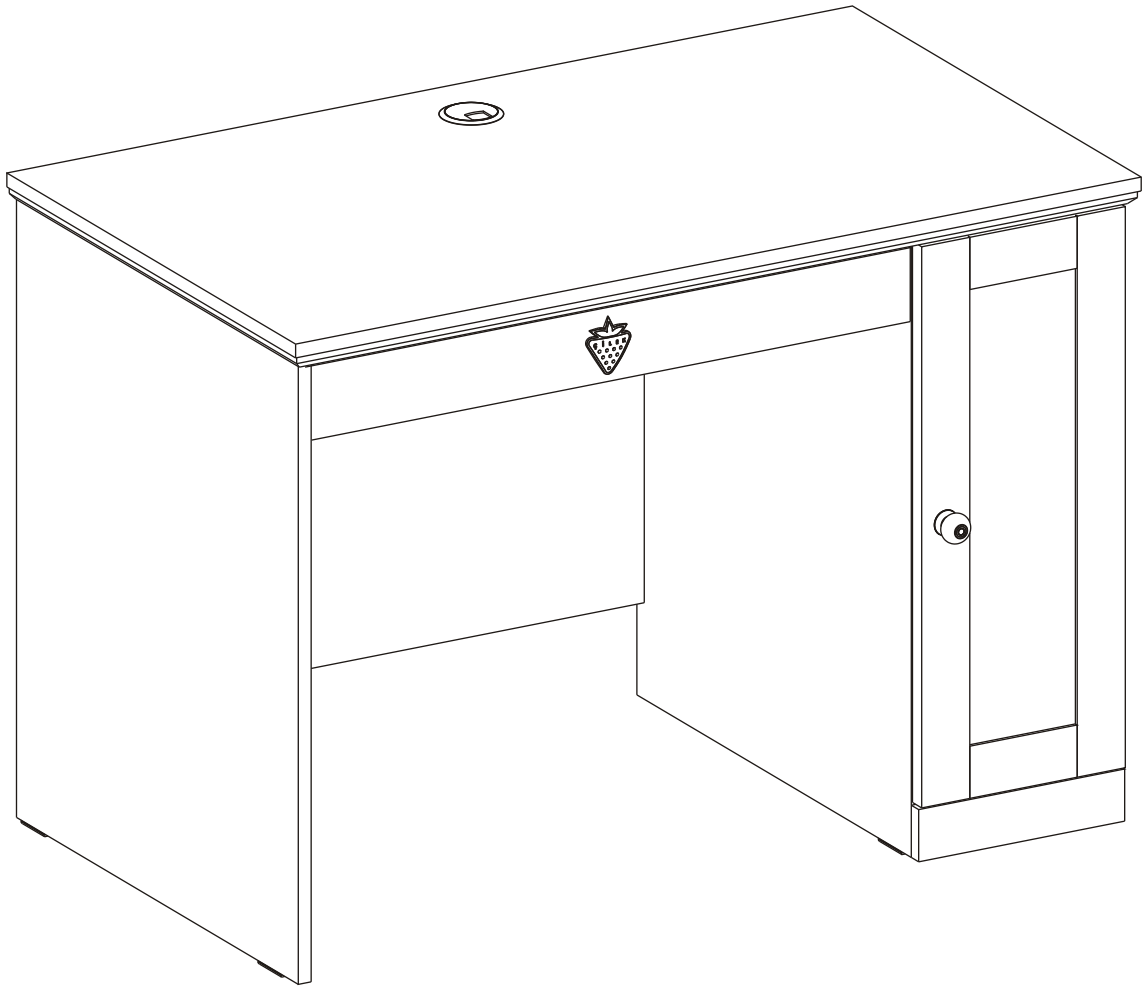
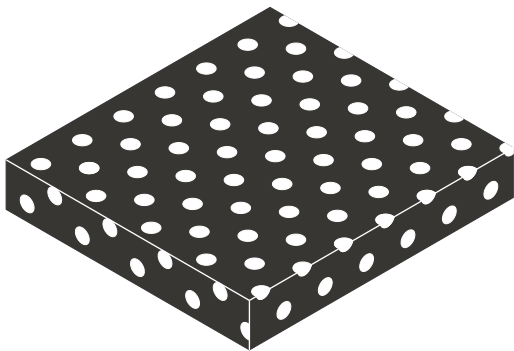
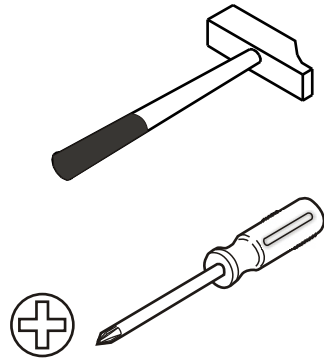
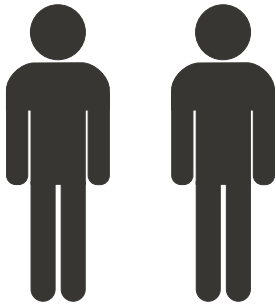


20.01.1103.01

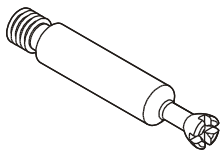




2 / 1

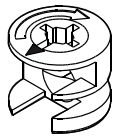


2 / 2



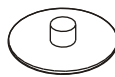
RL

13.07.01.108 x 20



RC

13.07.01.110 x 20



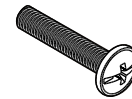
G6

13.01.01.049 x 20



SG

13.07.01.072 x 4

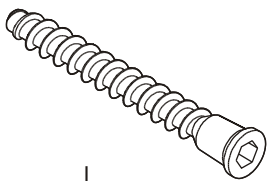


RI

13.03.01.011 x 1

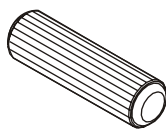


13.02.01.018 x 4



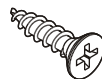
I

13.02.01.019 x 2



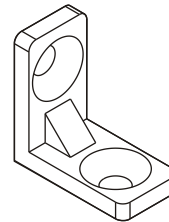
H

13.01.01.111 x 14



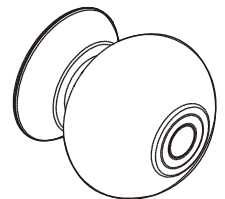
Y

13.02.01.004 x 8



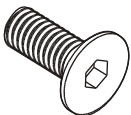
DA

13.07.01.096 x 2



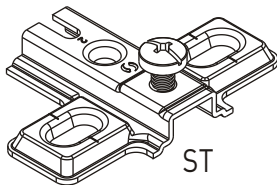
OF

13.06.01.026 x 1



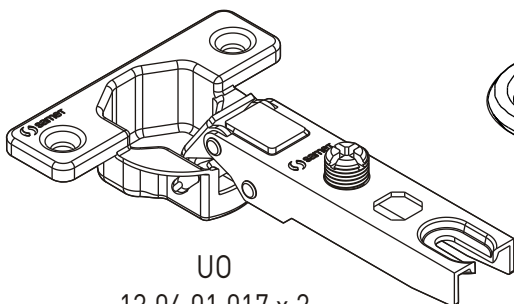
JA

13.03.01.024 x 4



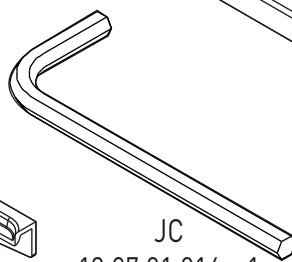
ST

13.04.01.015 x 2



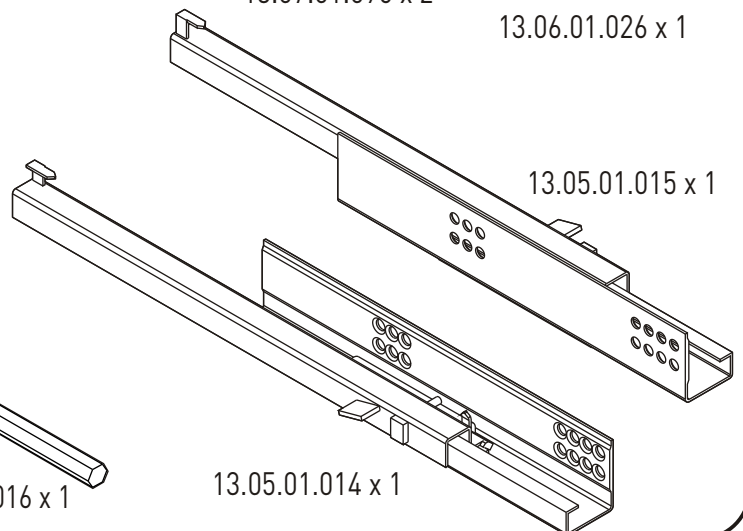
UO

13.04.01.017 x 2



JC

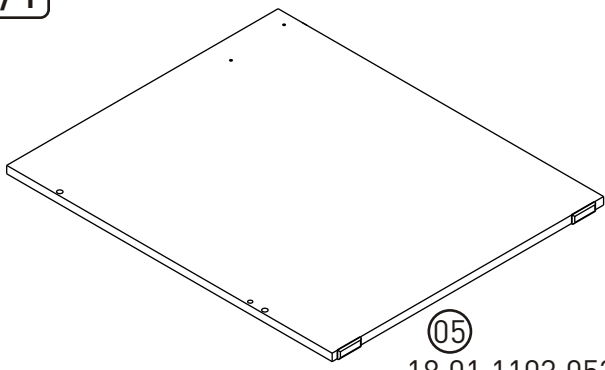
13.07.01.016 x 1



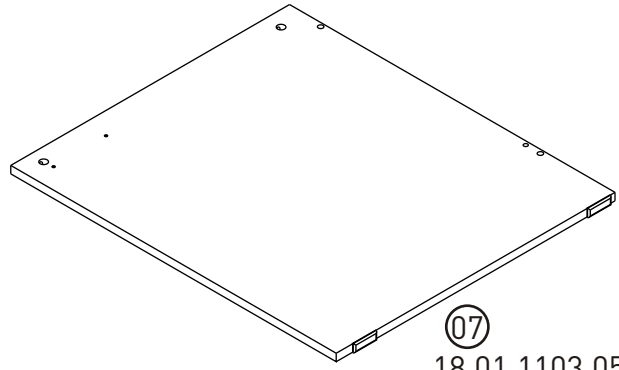
13.05.01.015 x 1

13.05.01.014 x 1

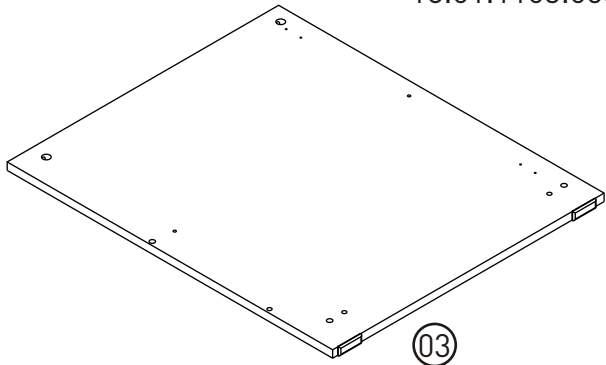
2/1



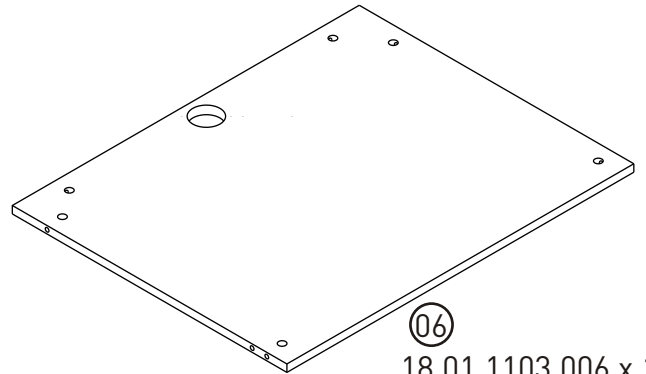
05
18.01.1103.053 x 1



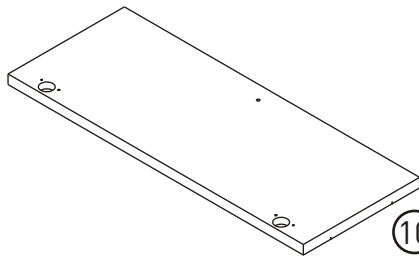
07
18.01.1103.057 x 1



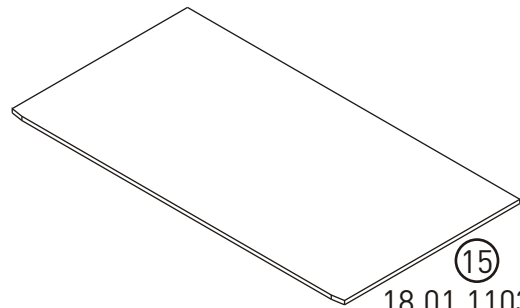
03
18.01.1103.005 x 1



06
18.01.1103.006 x 1

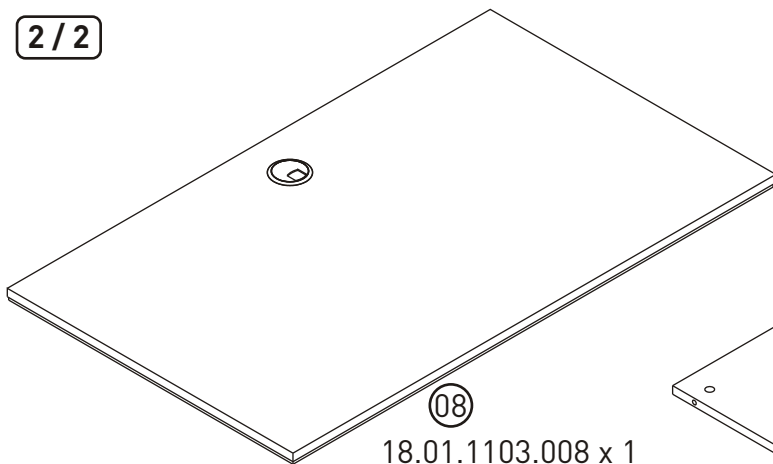


10
18.01.1103.010 x 1

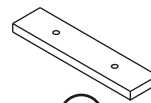


15
18.01.1103.065 x 1

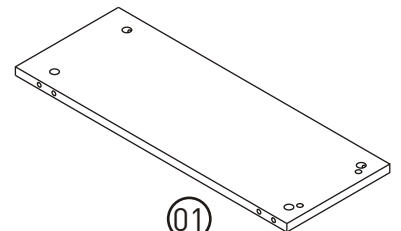
2/2



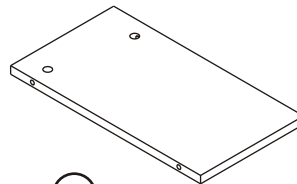
08
18.01.1103.008 x 1



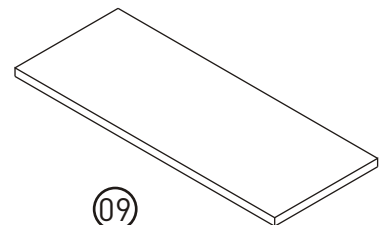
02
18.01.1103.002 x 1



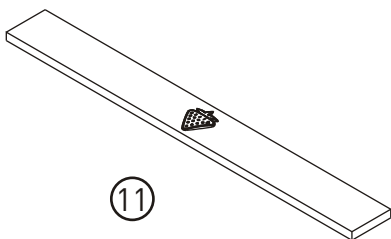
01
18.01.1103.001 x 1



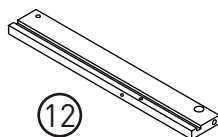
04
18.01.1103.004 x 1



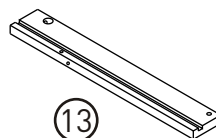
09
18.01.1103.009 x 1



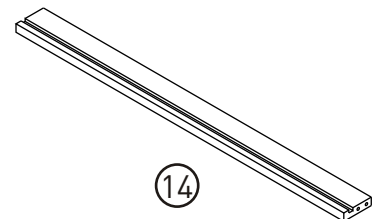
11
18.01.1103.061 x 1



12
18.01.1103.063 x 1

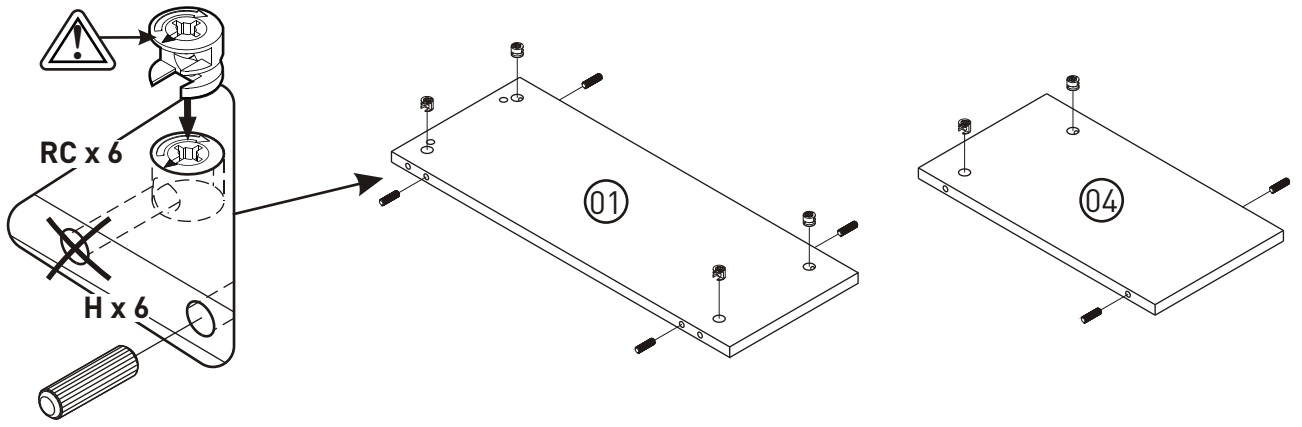


13
18.01.1103.062 x 1

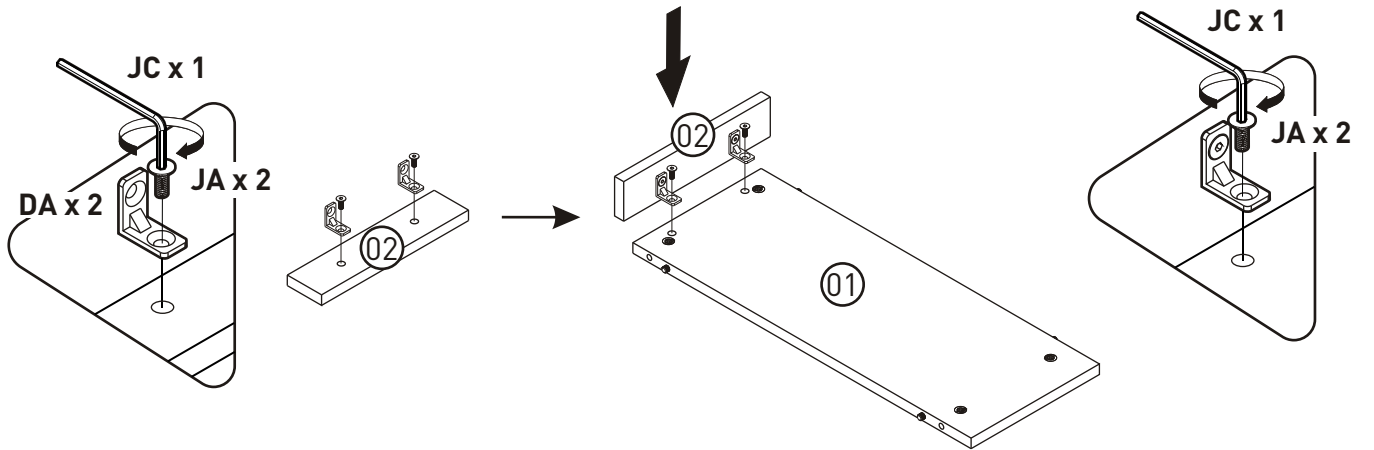


14
18.01.1103.064 x 1

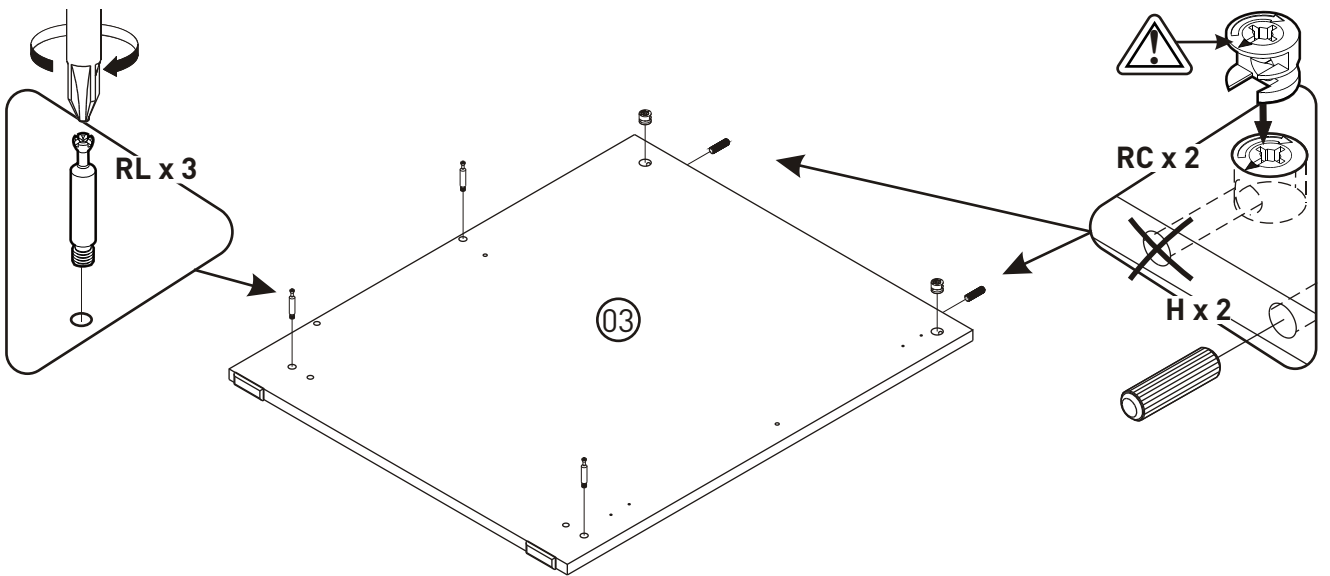
1



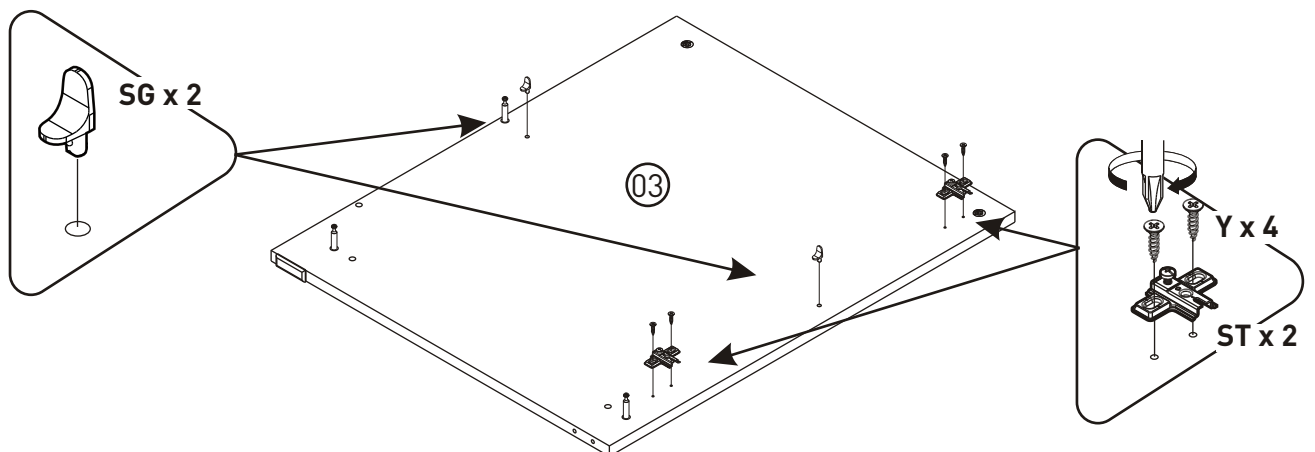
2



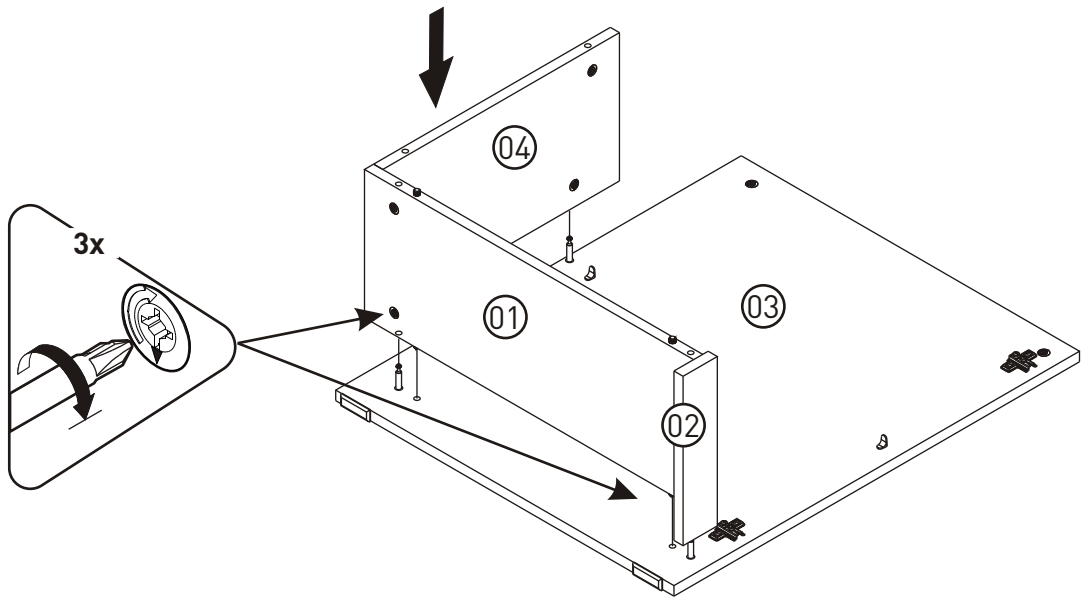
3



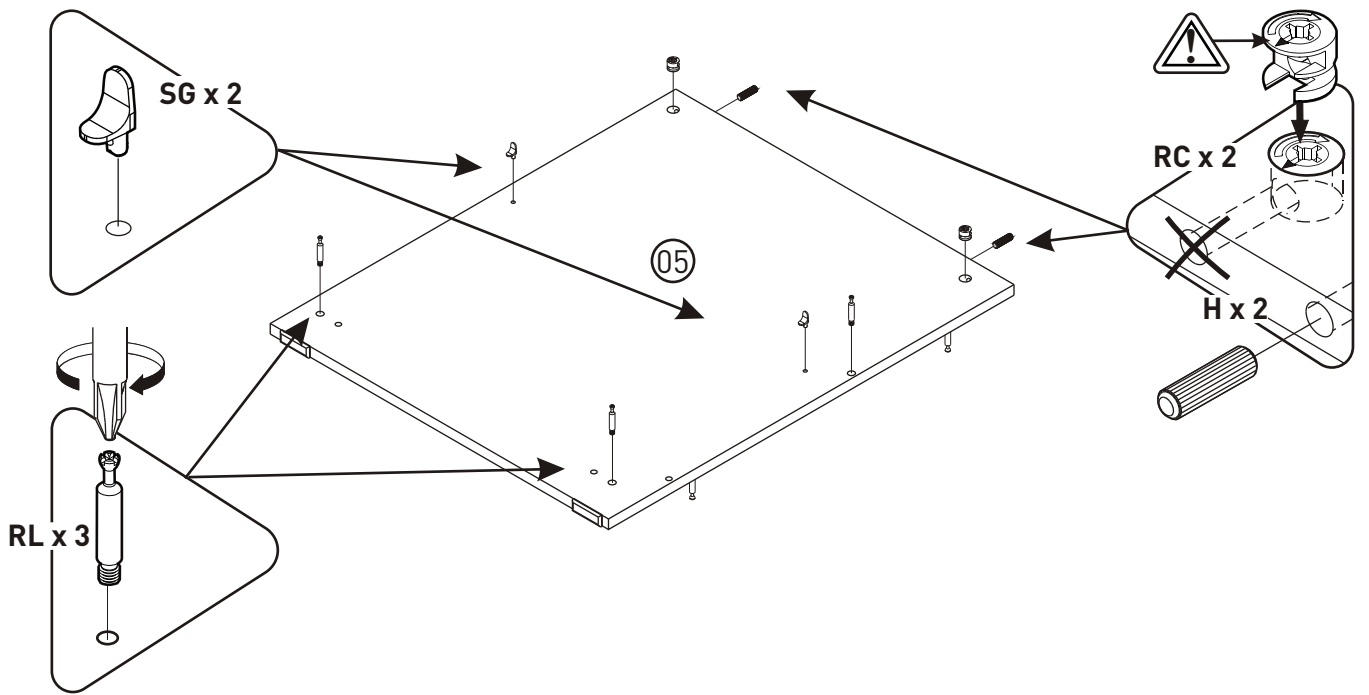
4



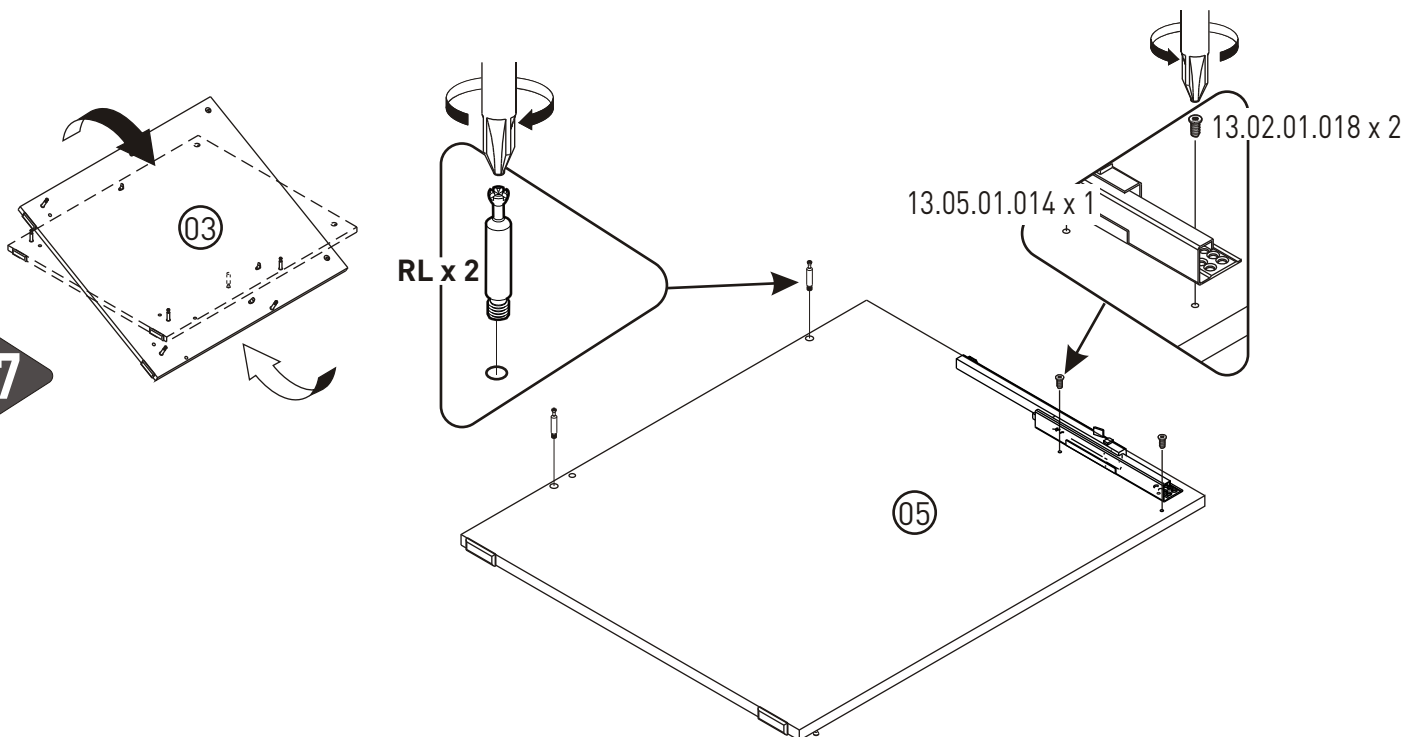
5



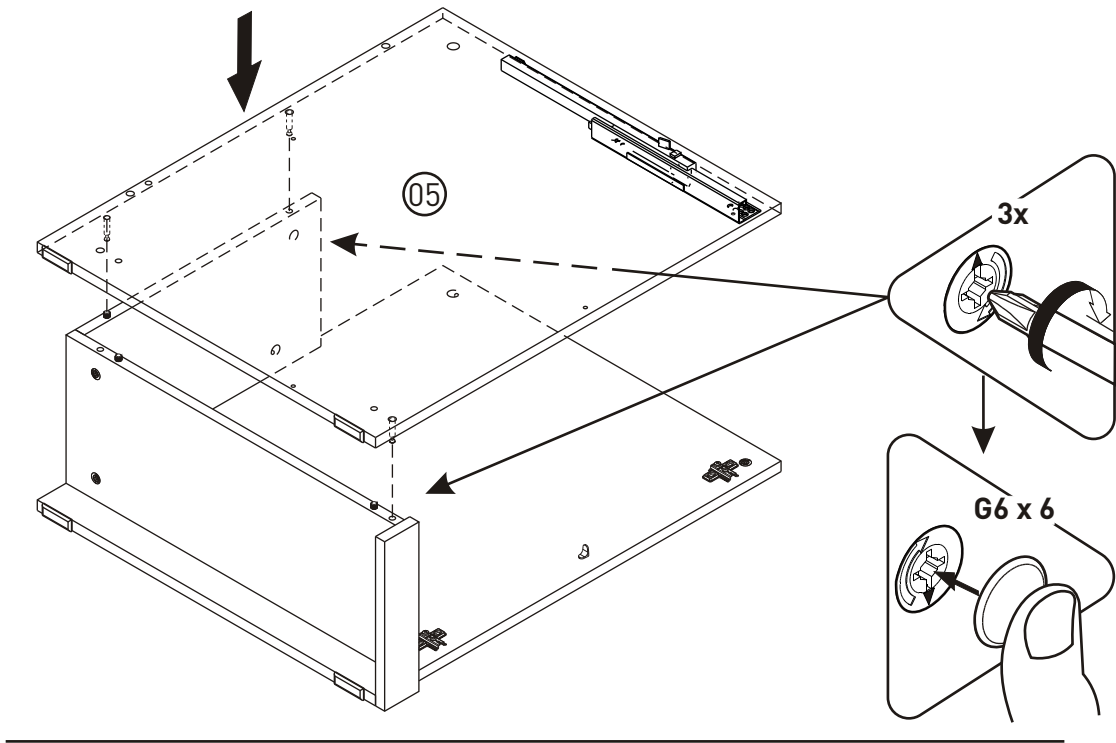
6



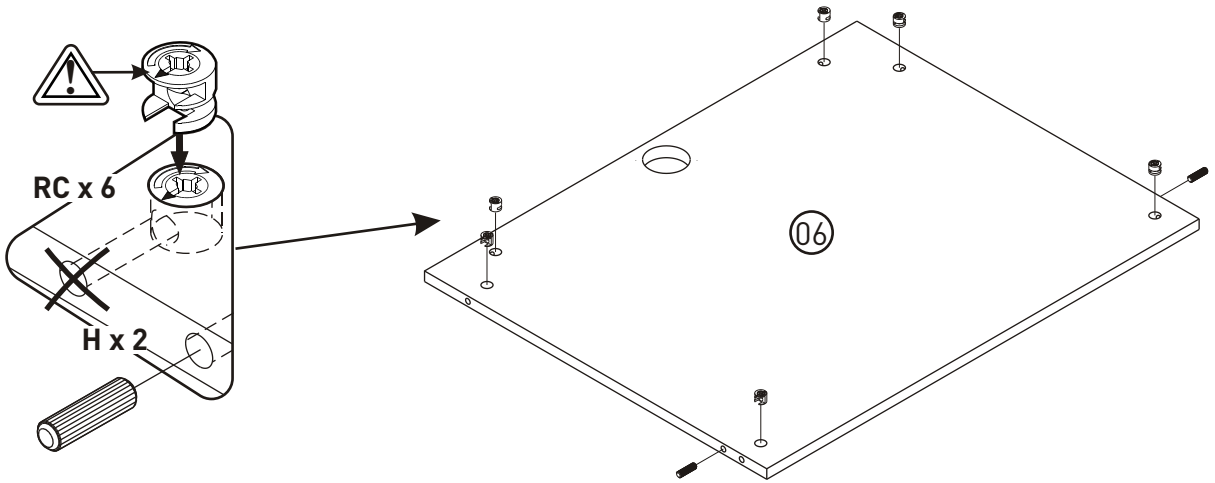
7



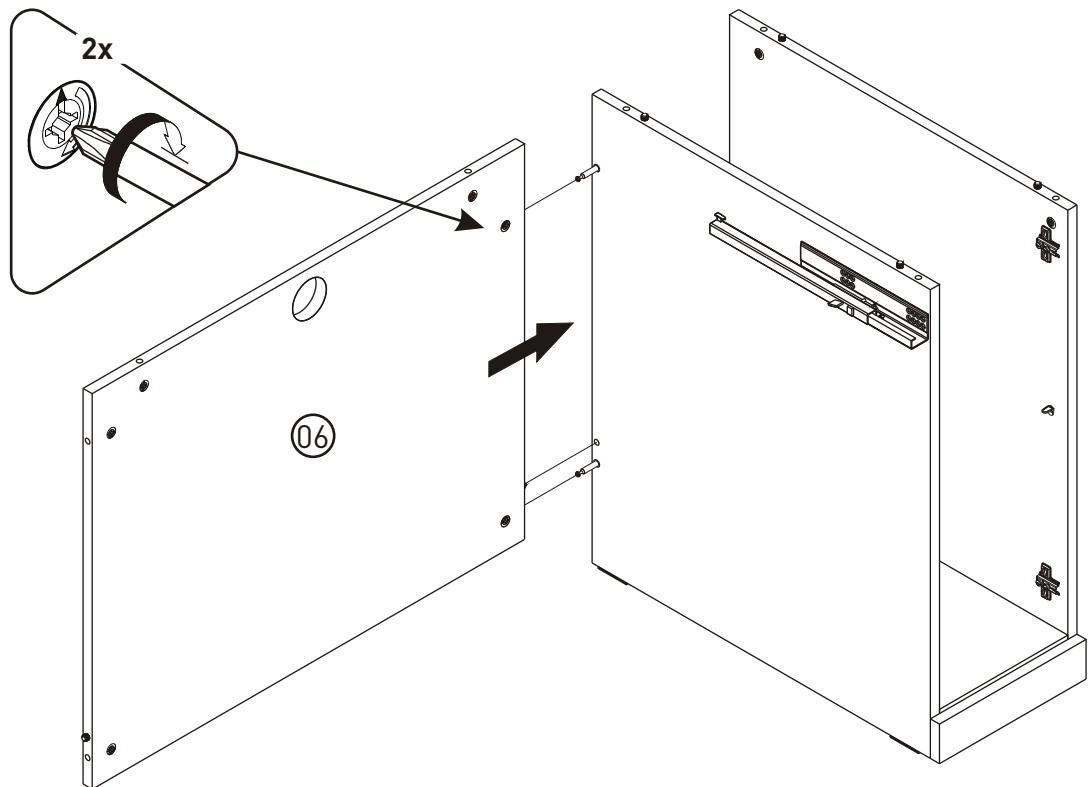
8



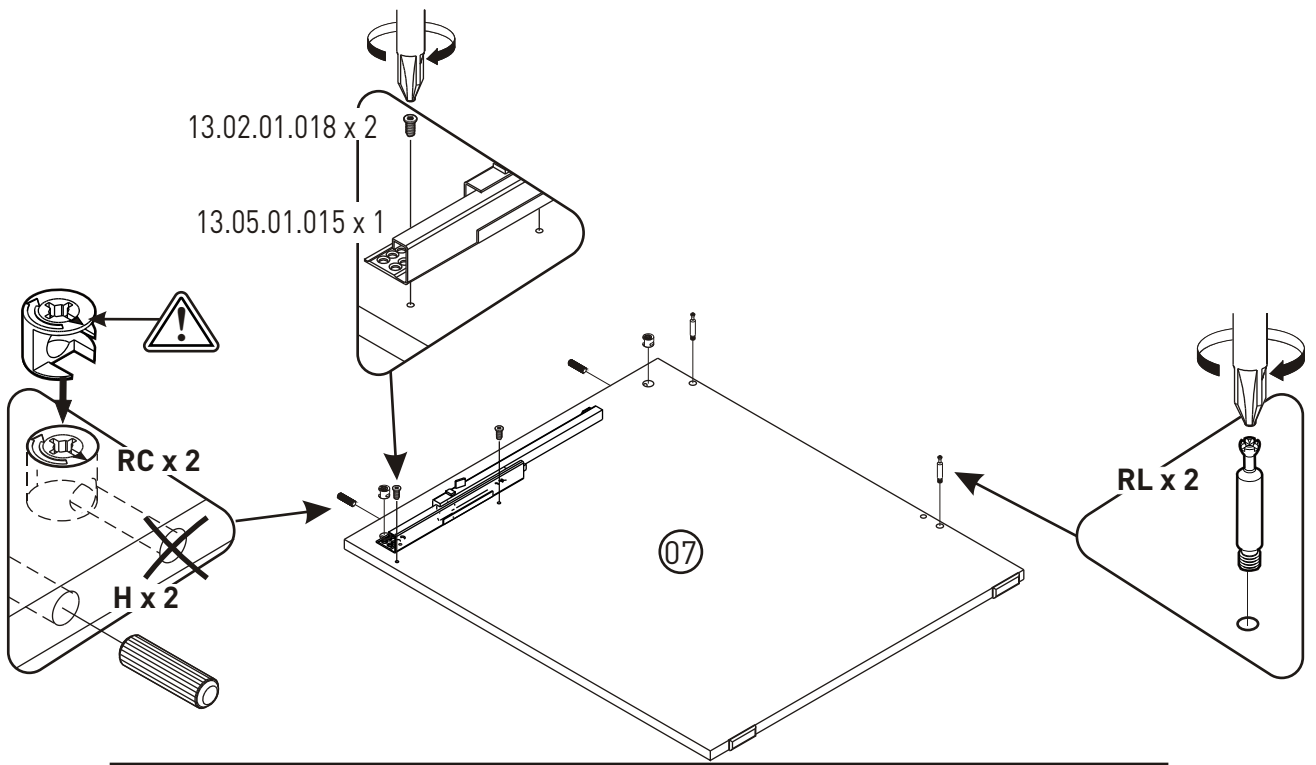
9



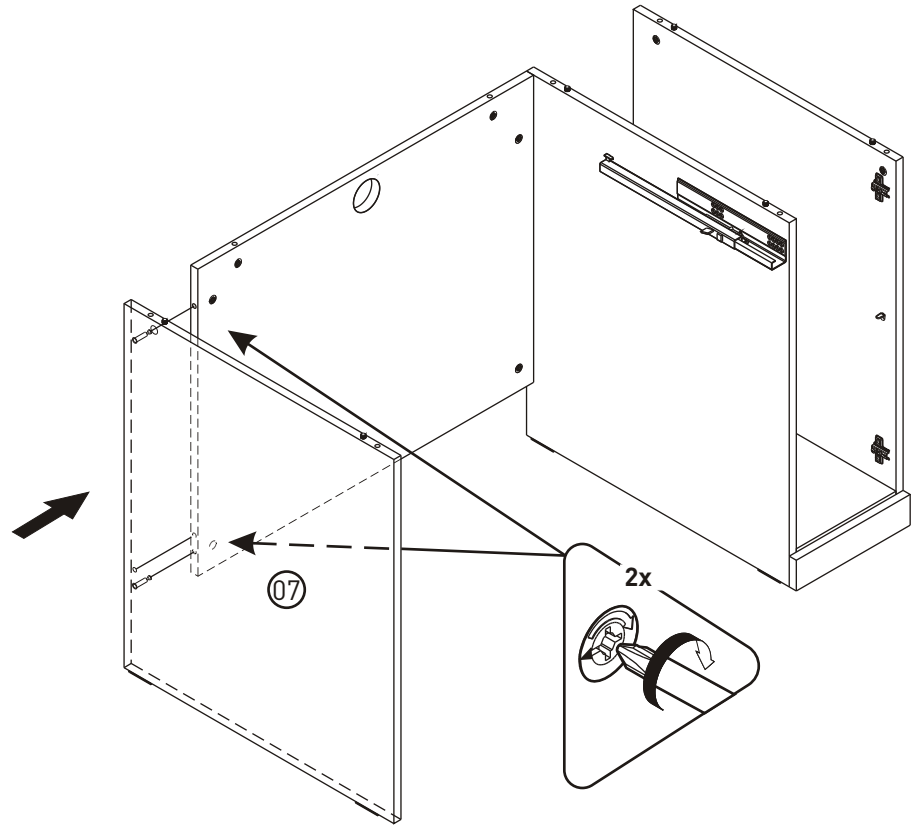
10



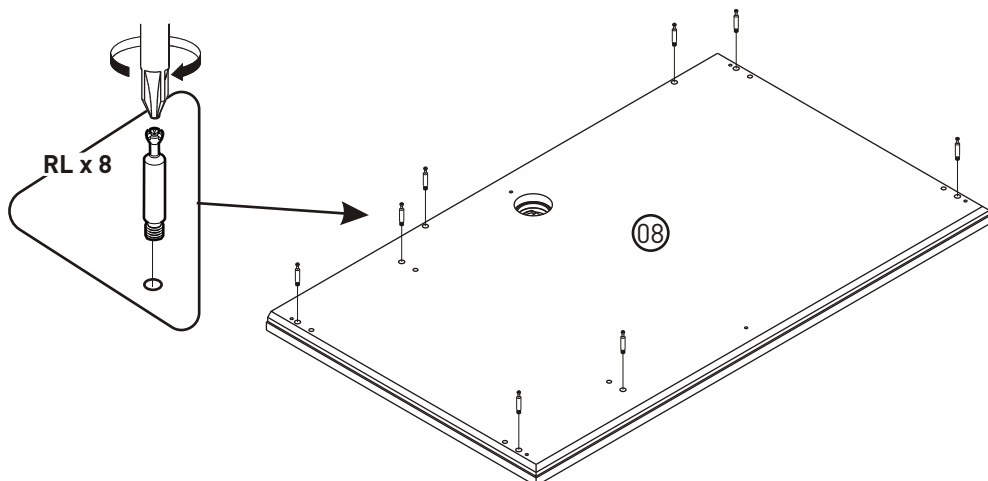
11



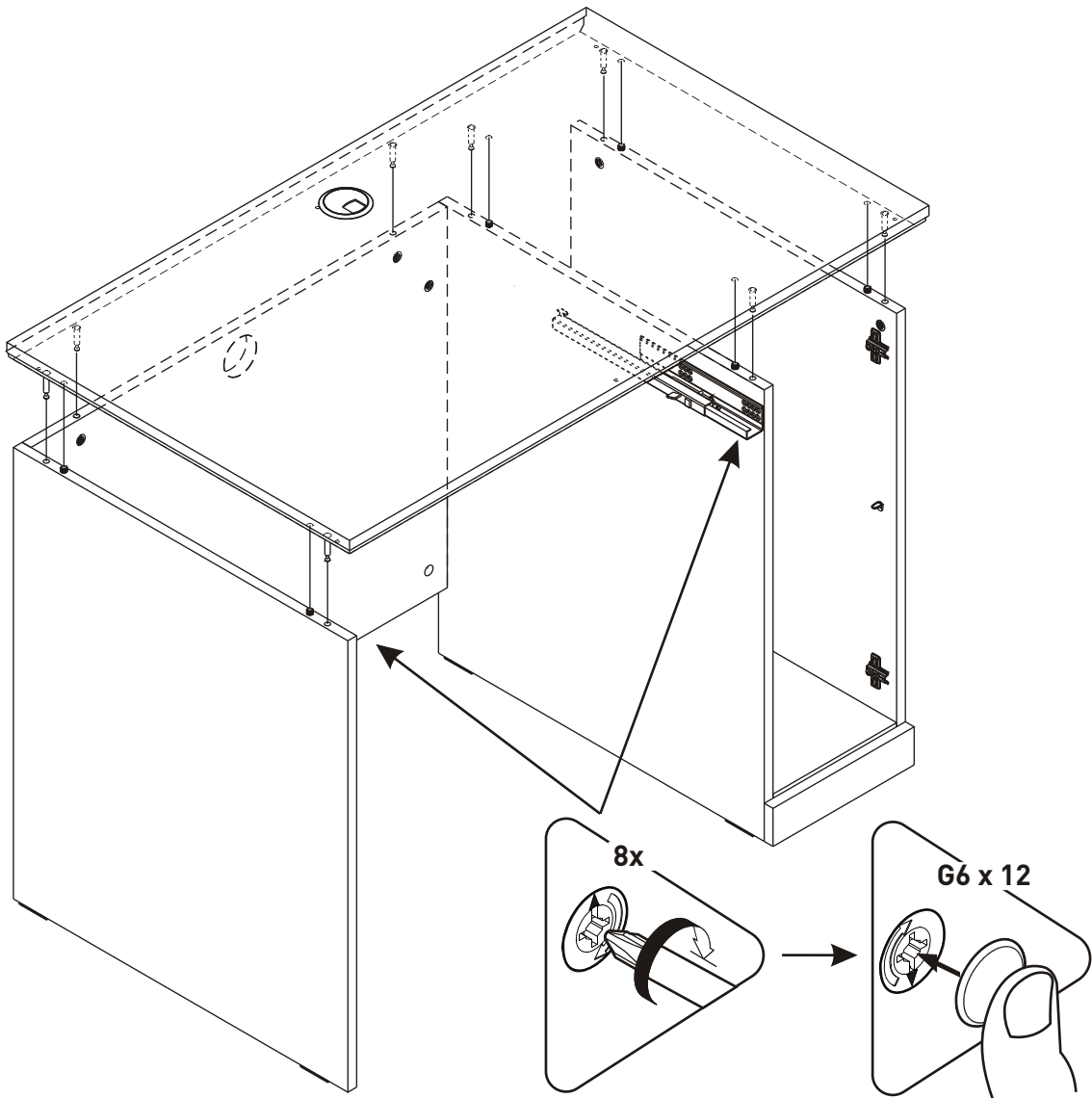
12



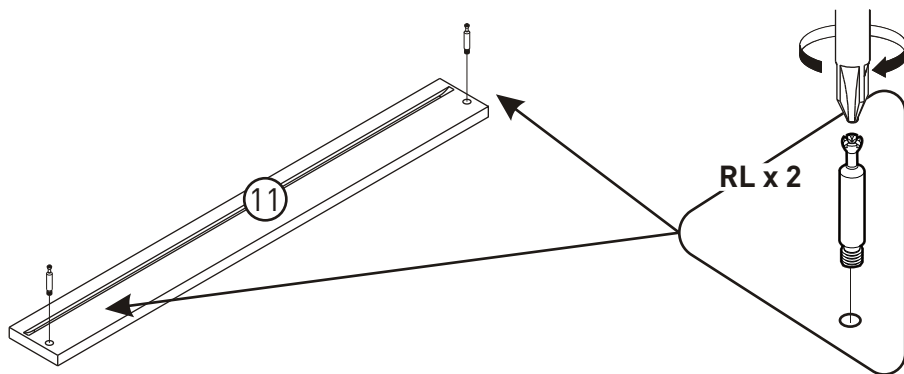
13



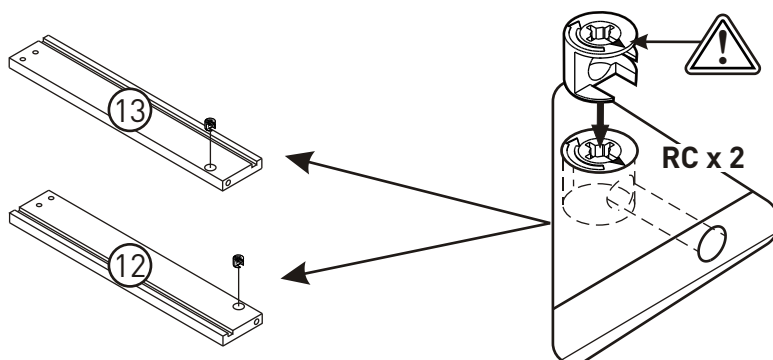
14



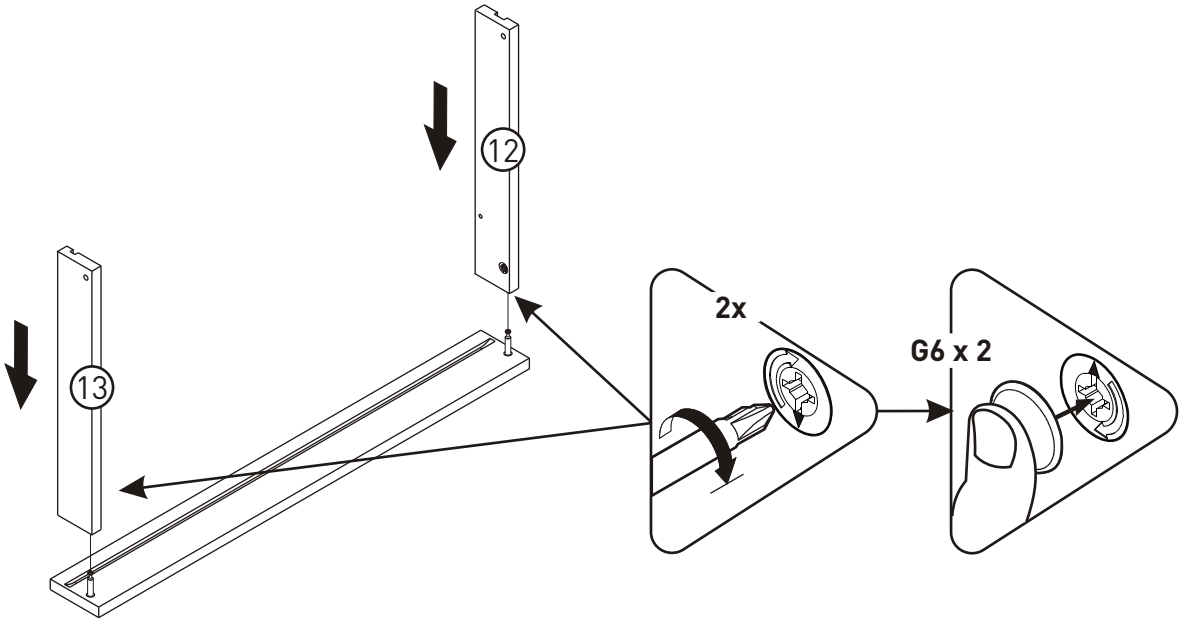
15



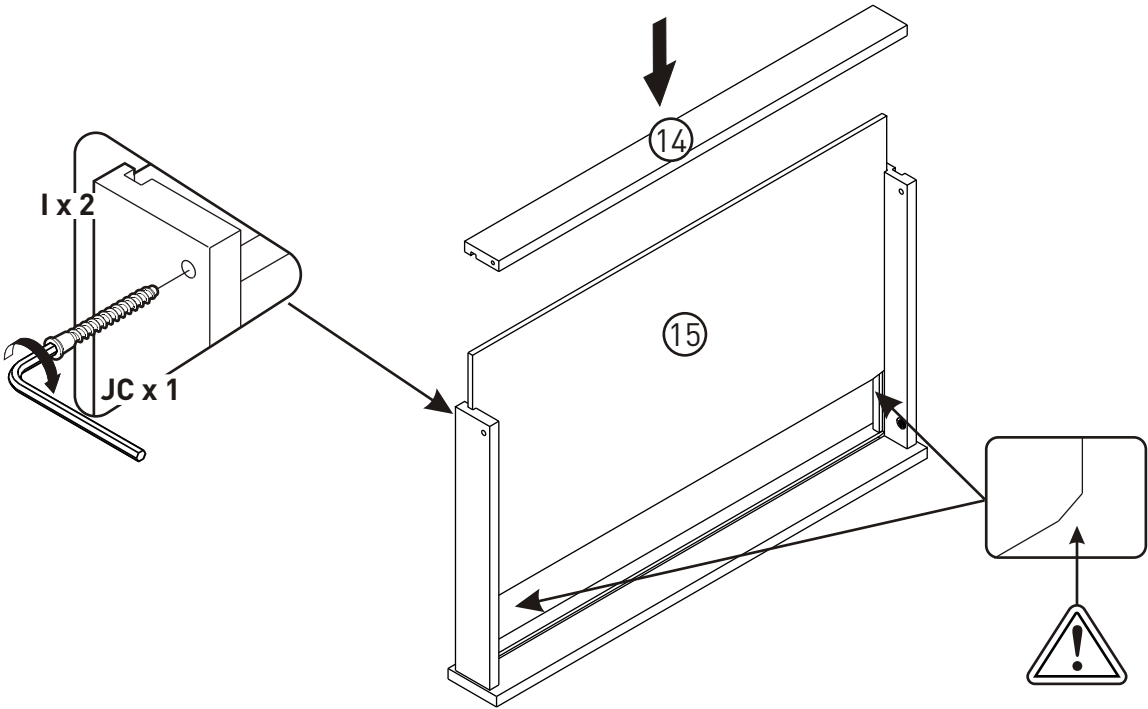
16



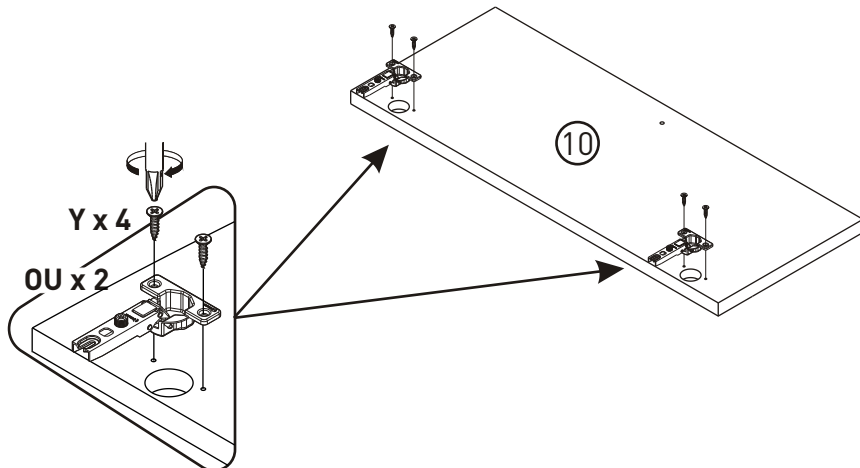
17



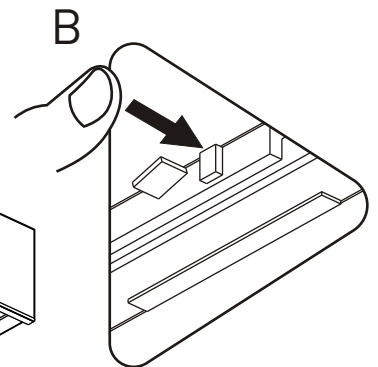
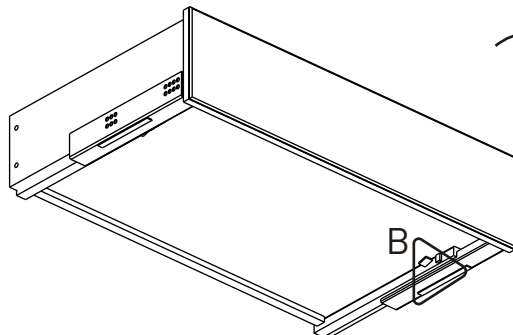
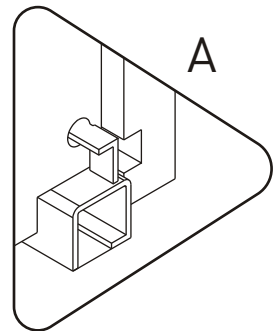
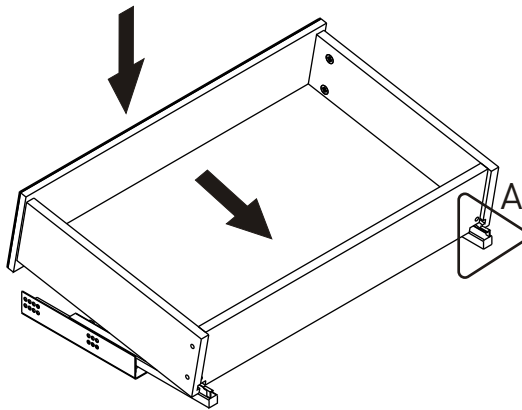
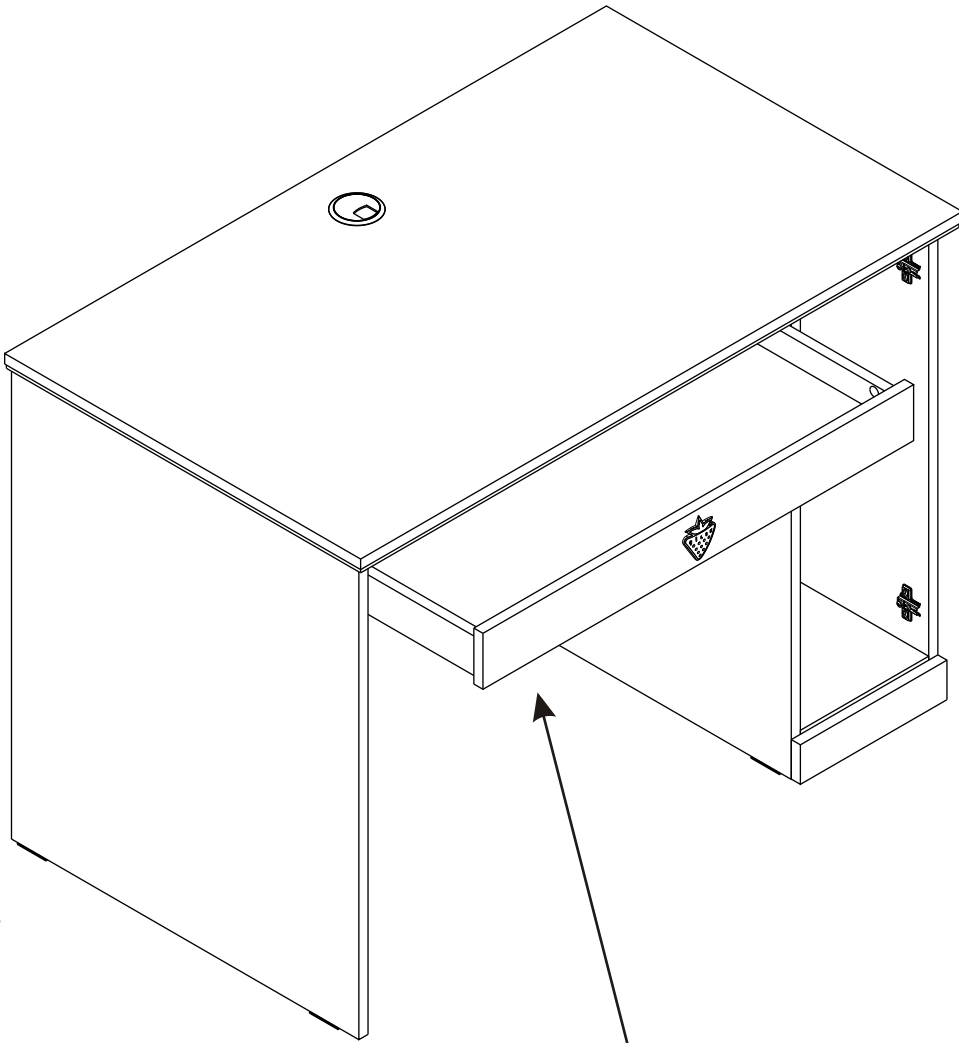
18



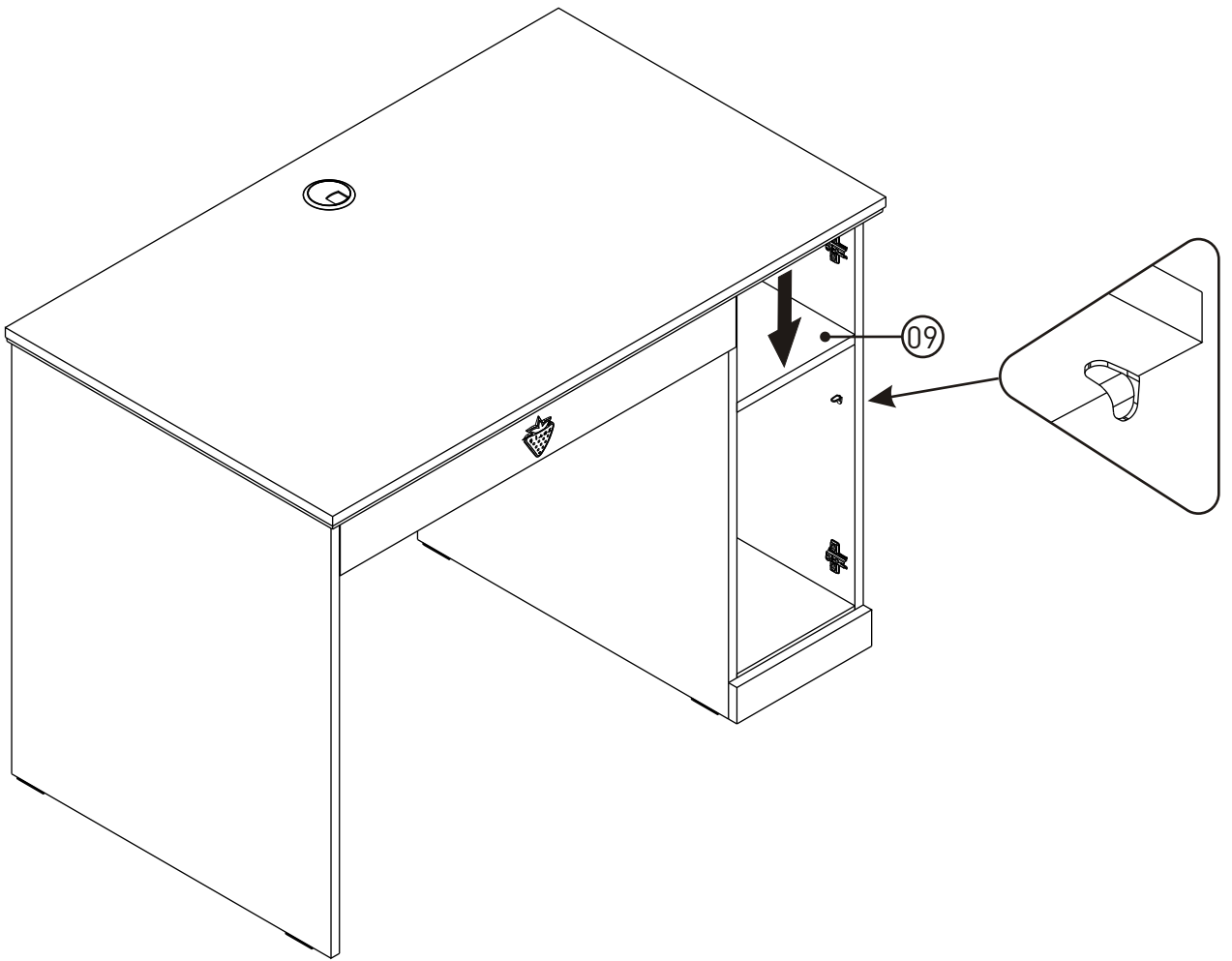
19



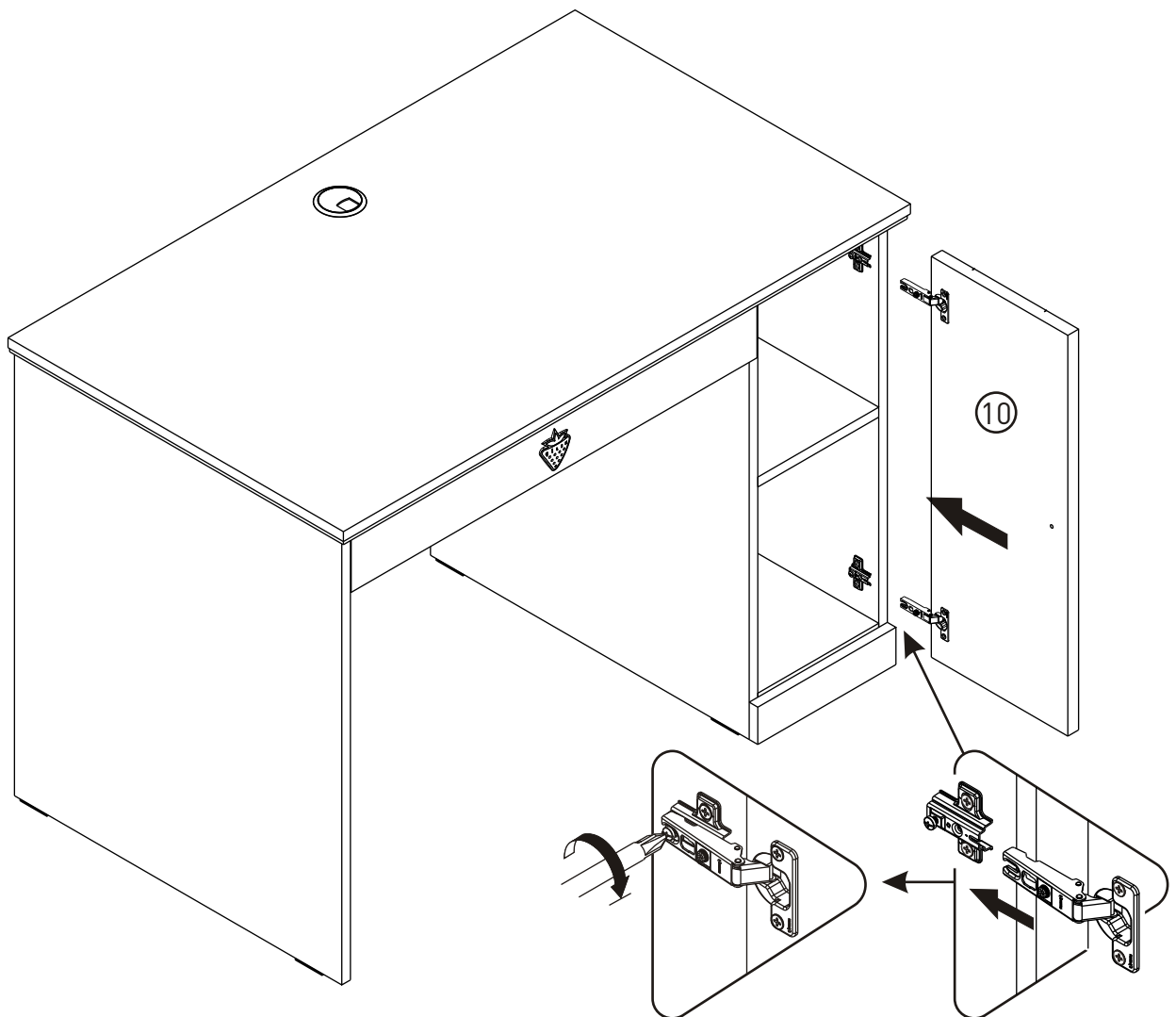
20



21



22



24

