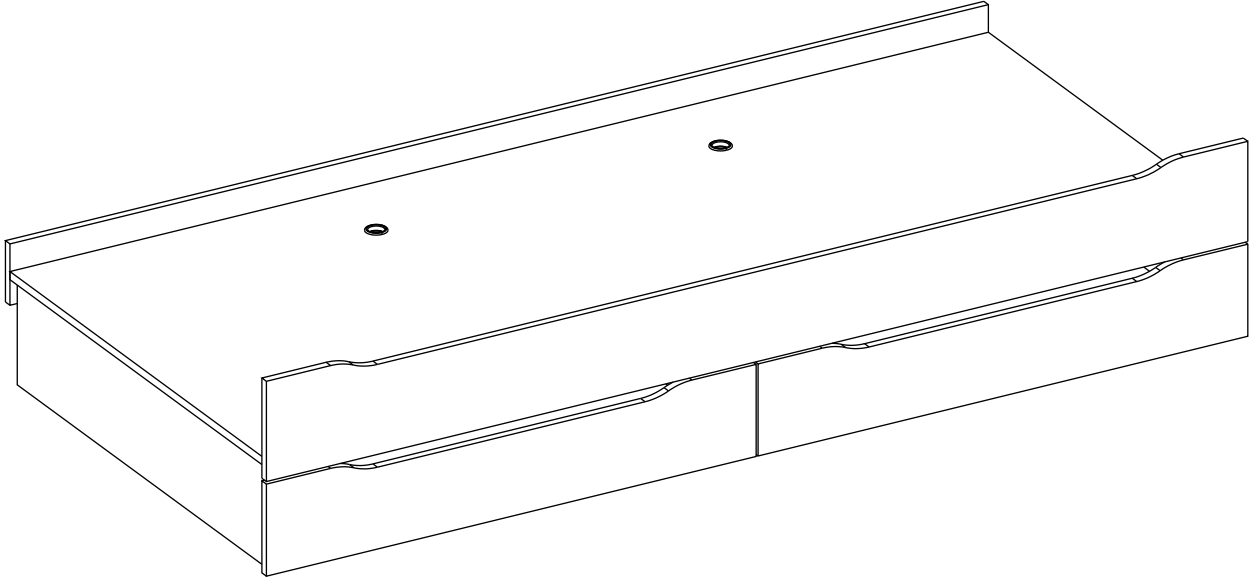
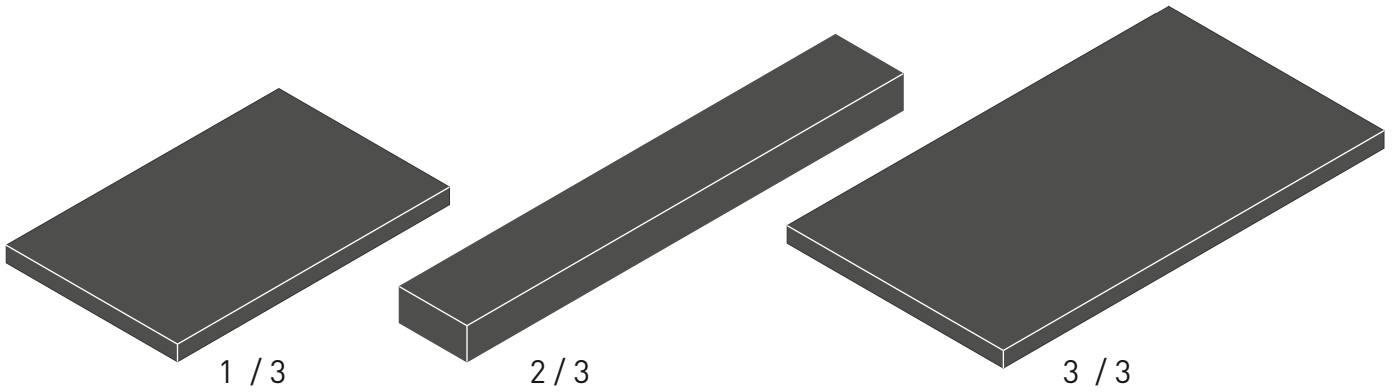
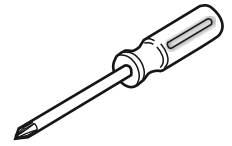
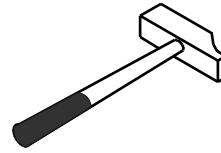
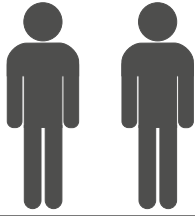


20.00.1404.00

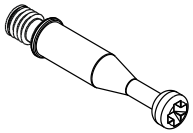




1 / 3

2 / 3

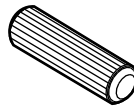
3 / 3



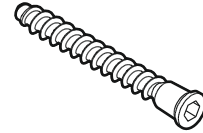
13.07.01.108 x 33



13.07.01.110 x 33



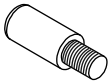
13.01.01.111 x 18



13.02.01.019 x 8



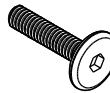
13.02.01.004 x 6



13.07.01.405 x 4



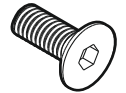
13.01.01.045 x 17



13.03.01.027 x 4
M6X25



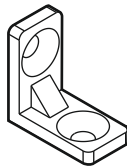
13.03.01.029 x 6
M6x30



13.03.01.024 x 4



13.01.01.005 x 6

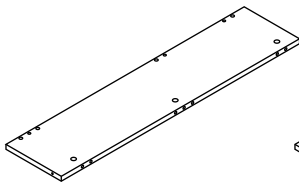


13.07.01.096 x 2

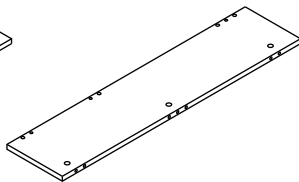


13.07.01.016 x 1

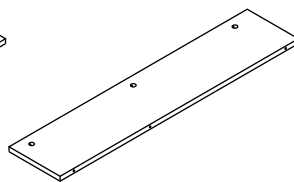
1 / 3



18.00.1404.001 x 1



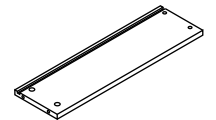
18.00.1404.002 x 1



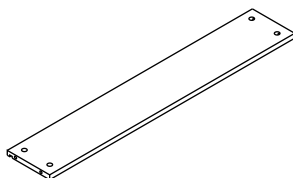
18.00.1404.003 x 1



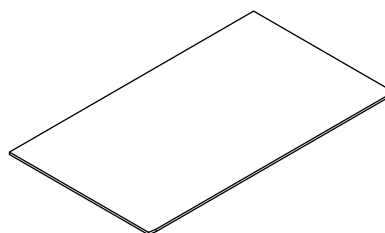
18.00.1404.010 x 2



18.00.1404.011 x 2

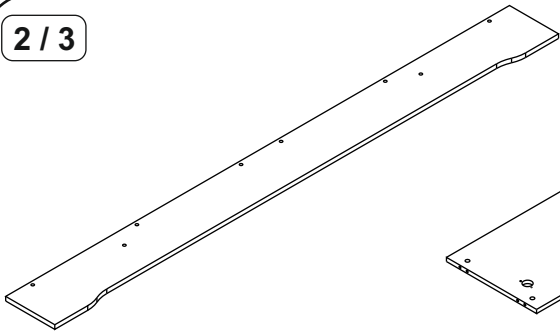


18.00.1404.012 x 2

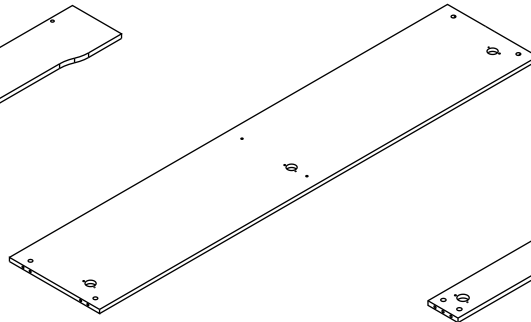


18.00.1404.013 x 2

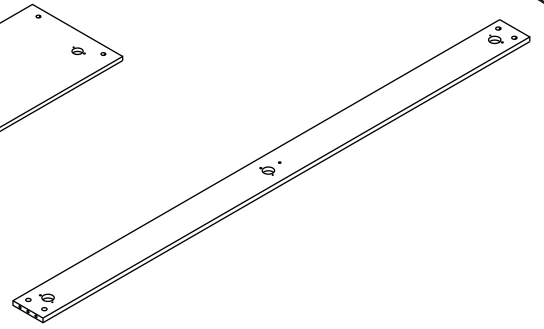
2 / 3



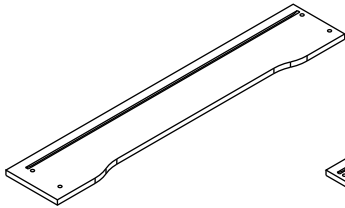
18.00.1404.004 x 1



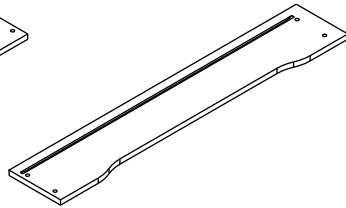
18.00.1404.006 x 1



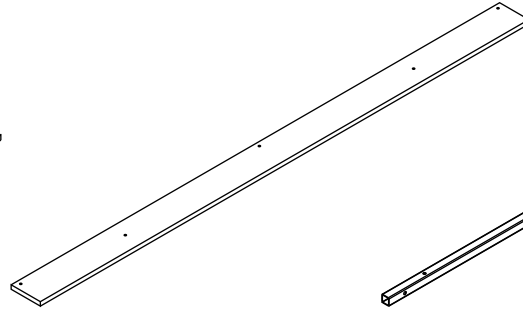
18.00.1404.007 x 1



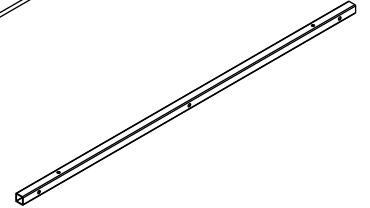
18.00.1404.008 x 1



18.00.1404.009 x 1

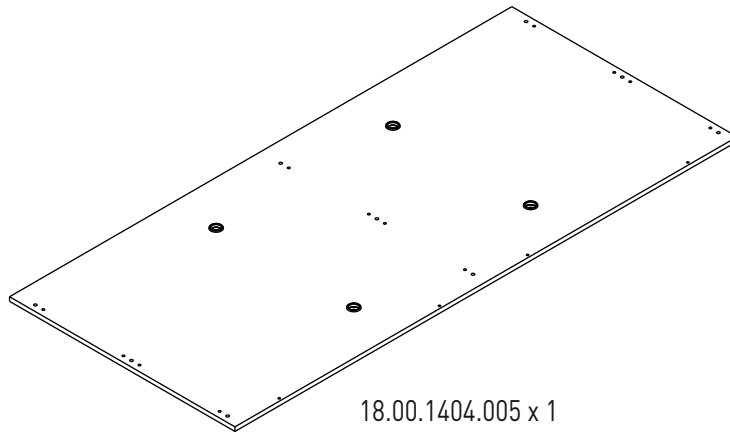


18.00.1404.014 x 1



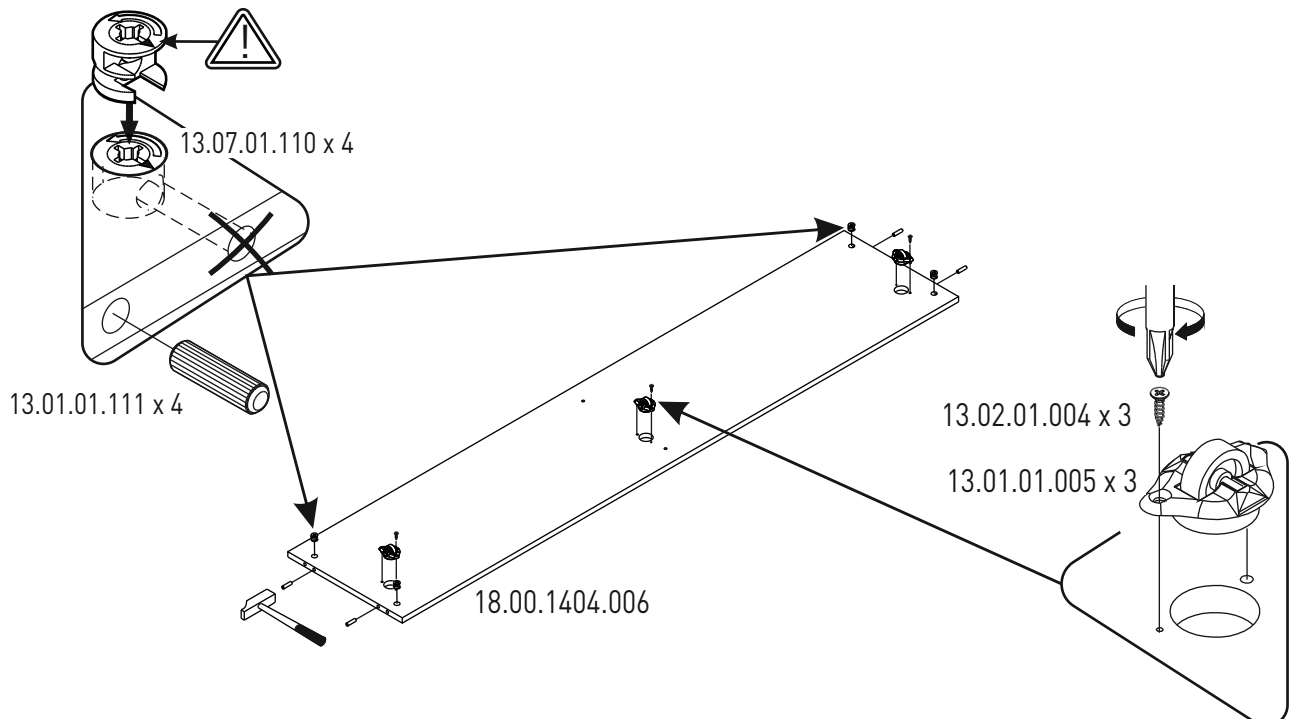
18.00.1404.201 x 2

3 / 3

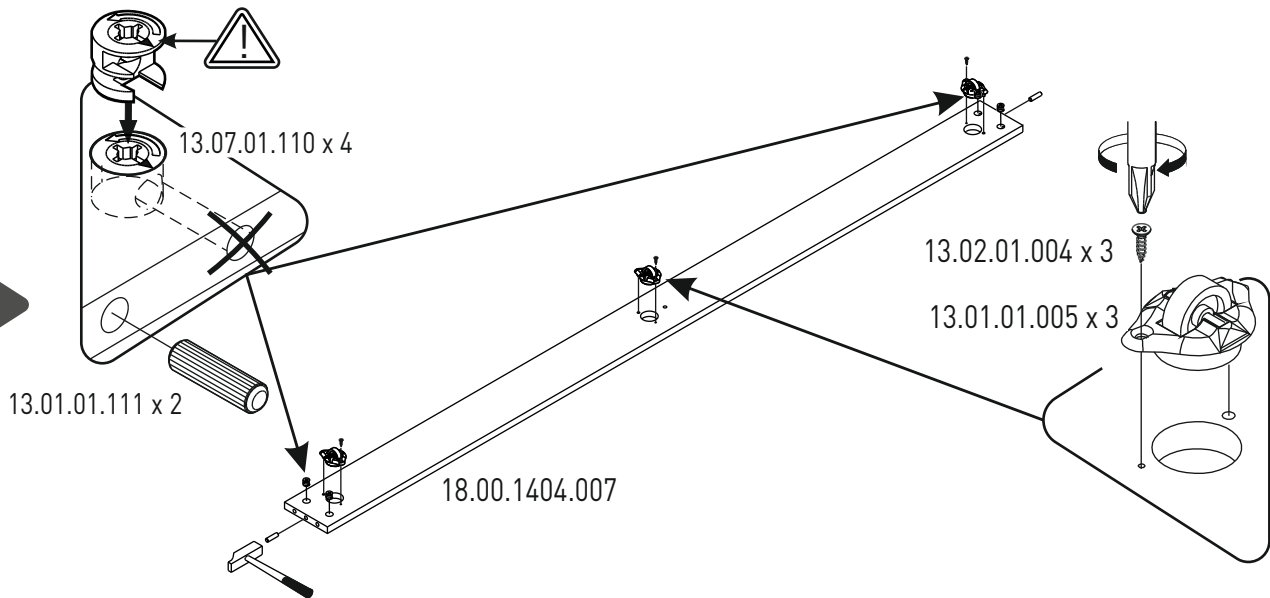


18.00.1404.005 x 1

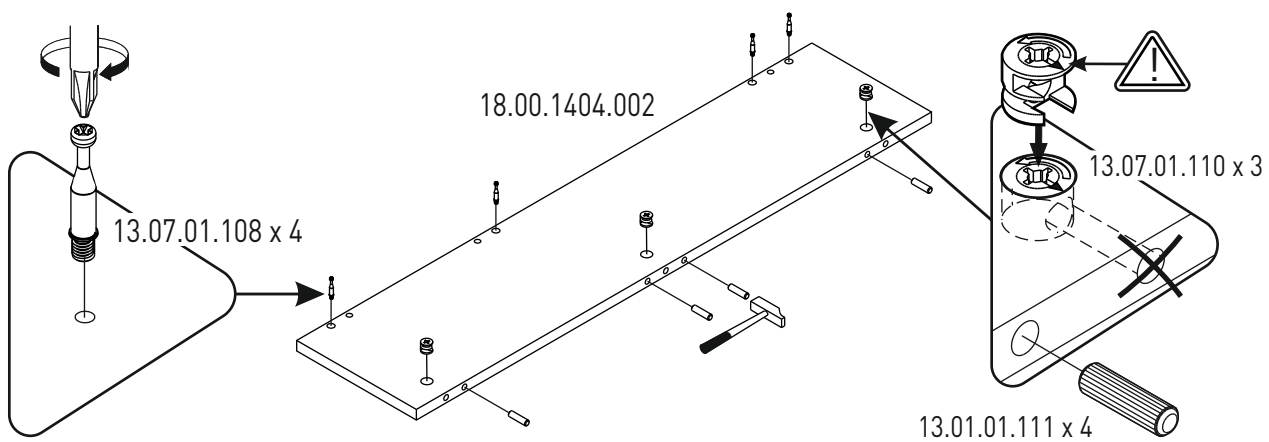
1



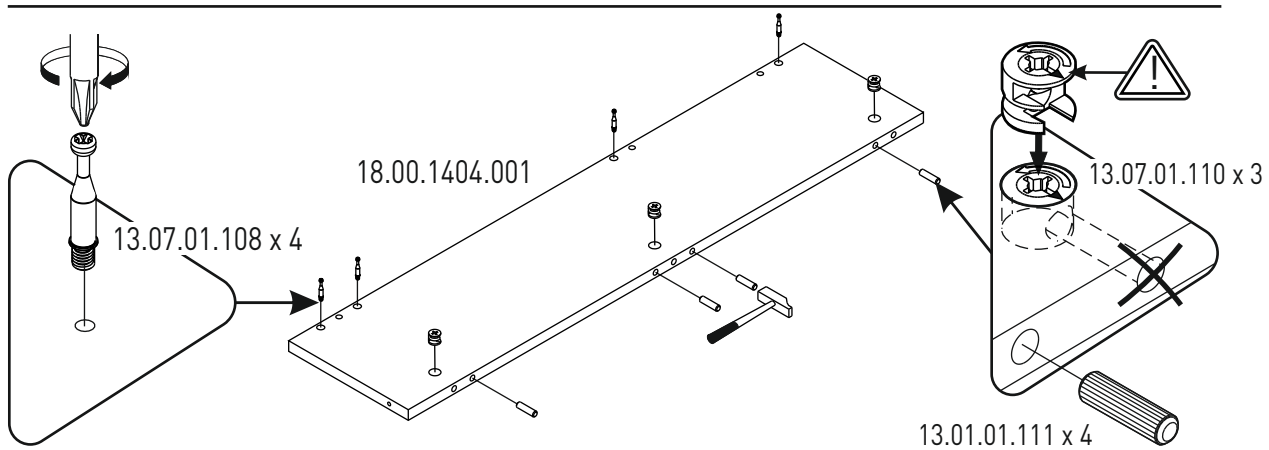
2



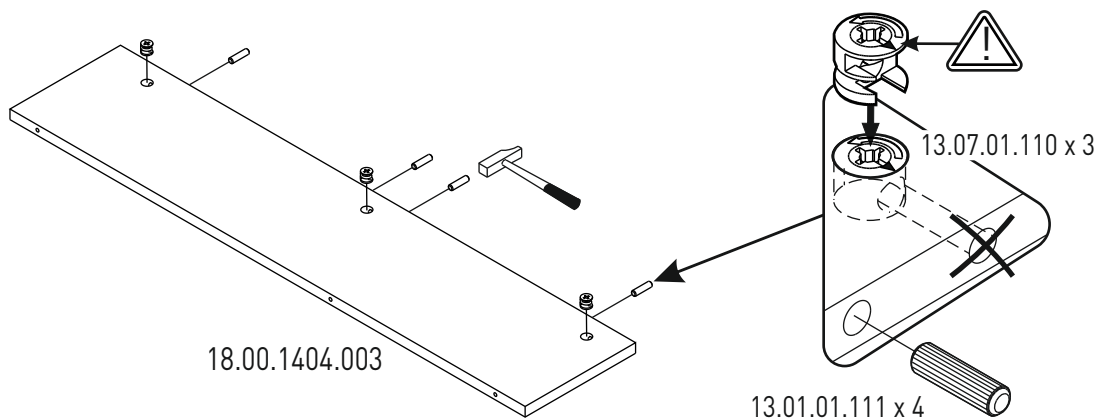
3



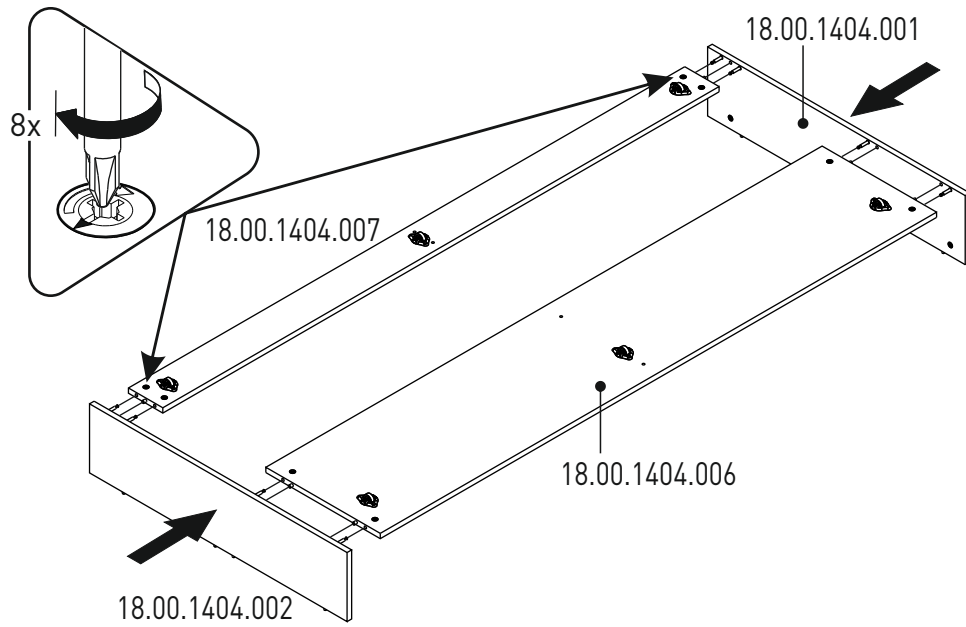
4



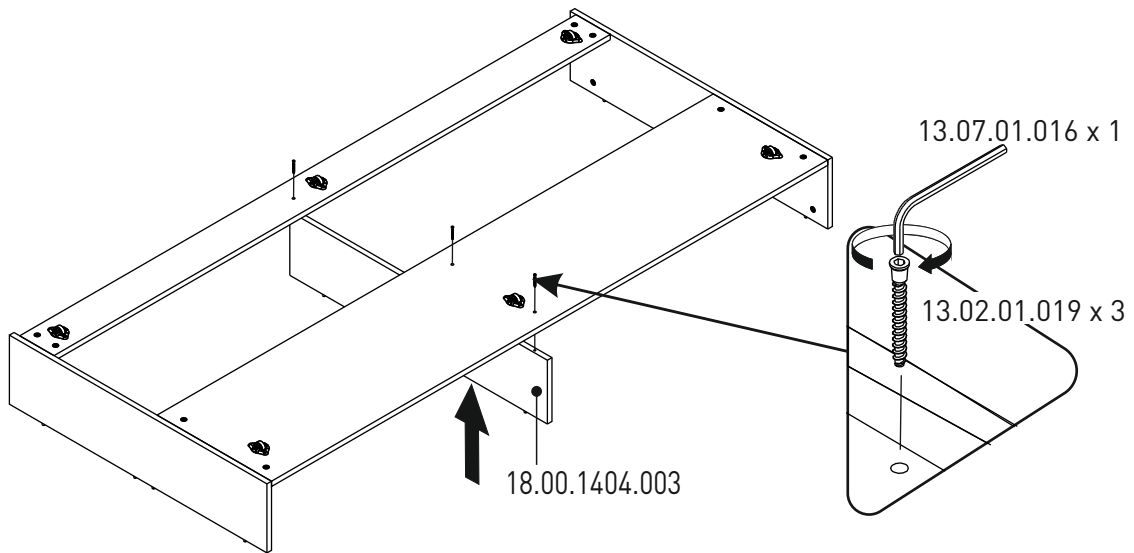
5



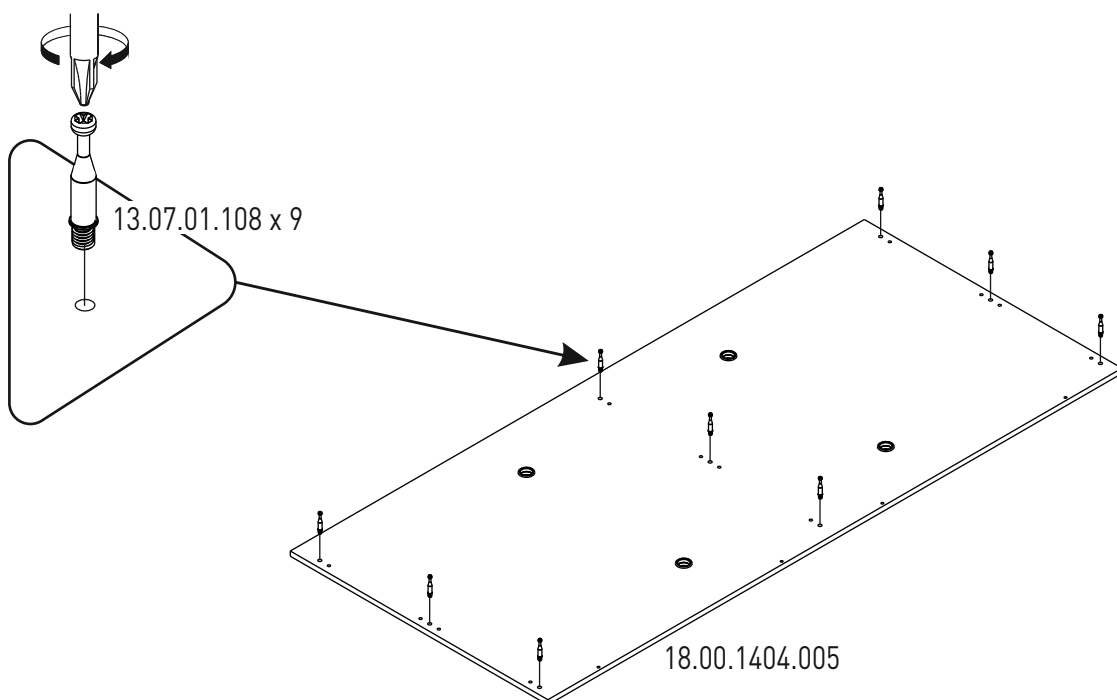
6



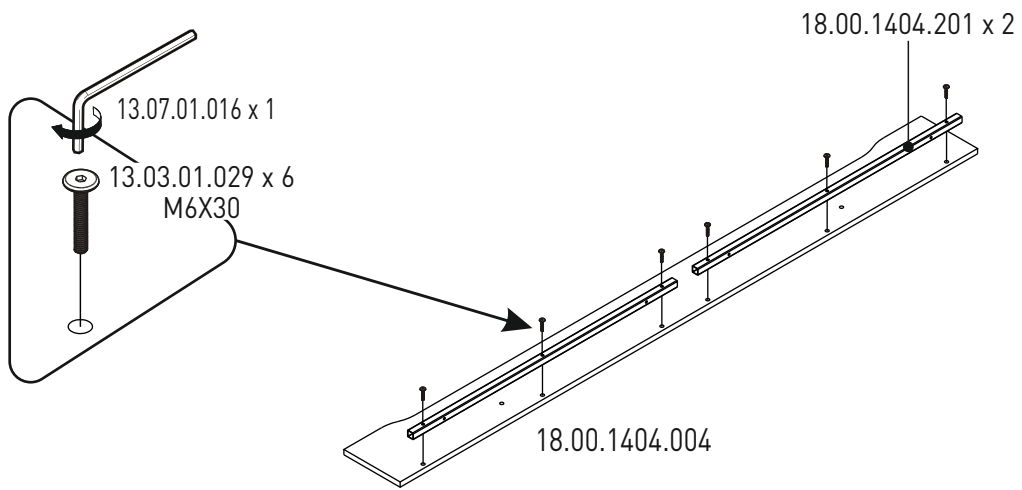
7



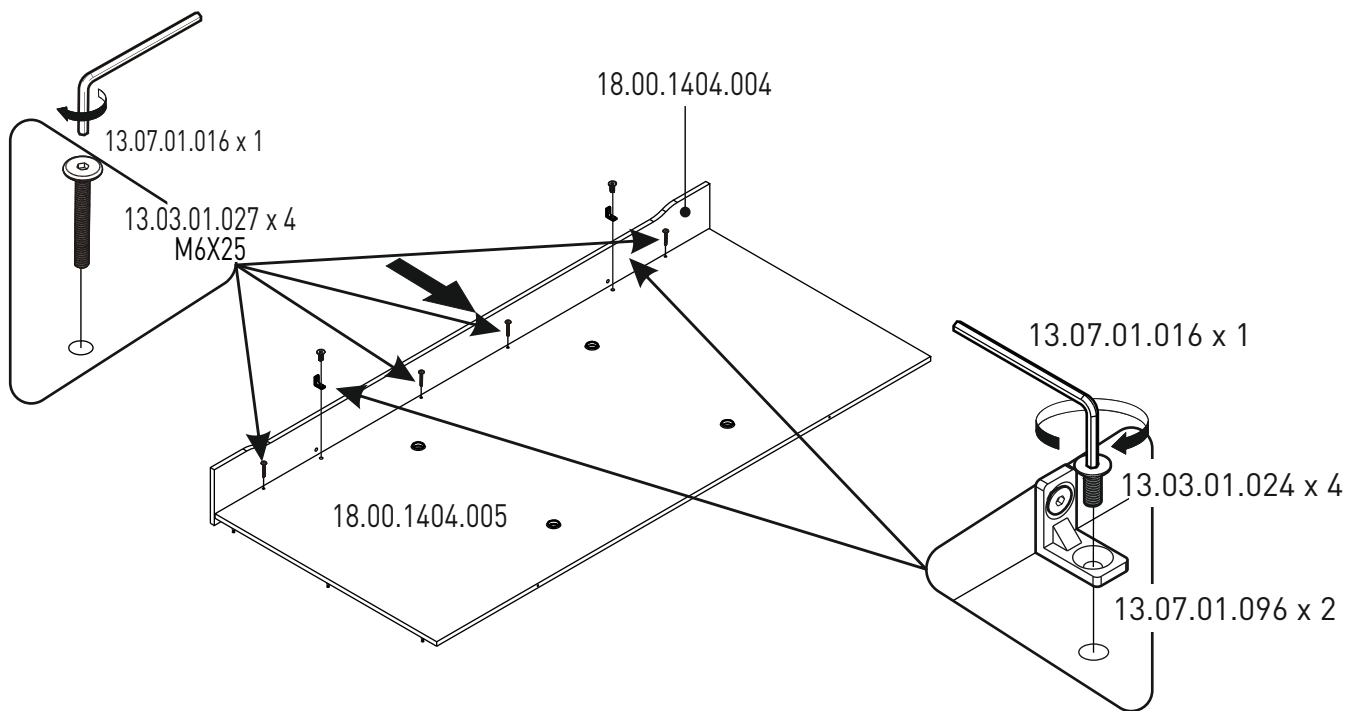
8



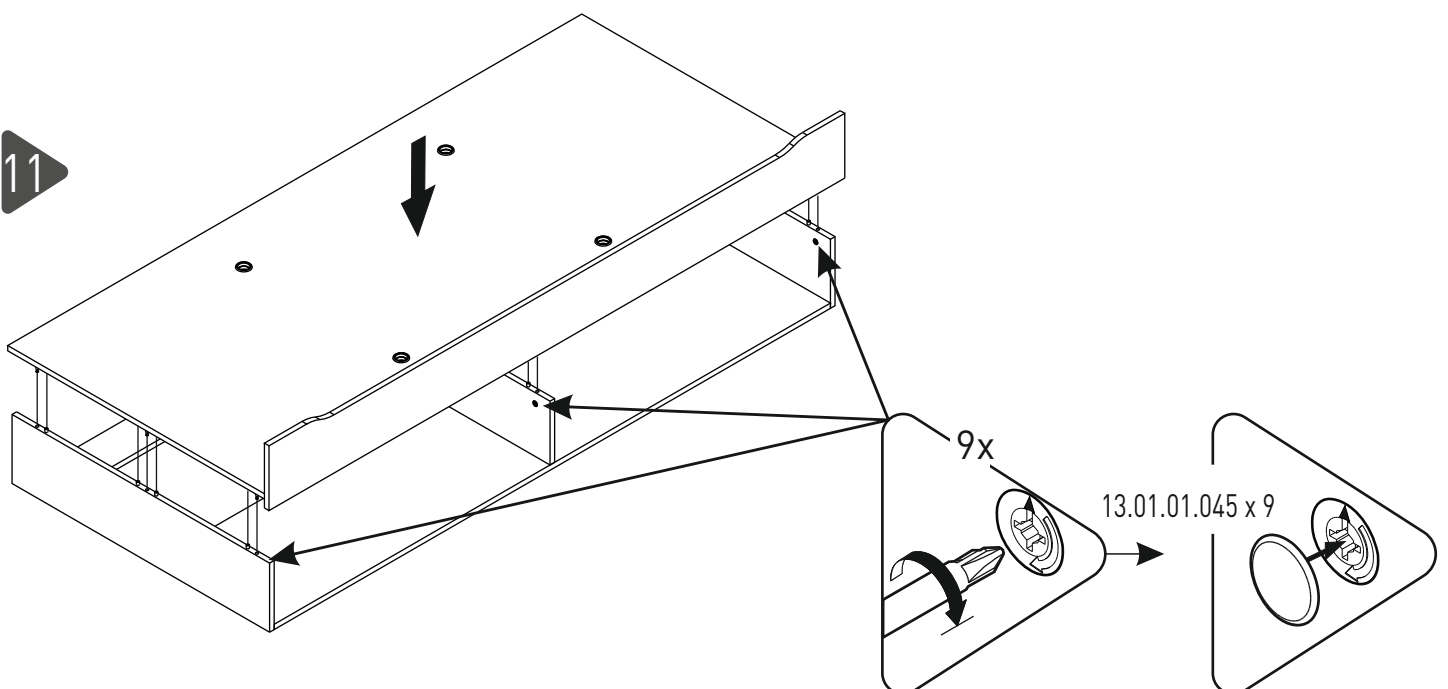
9

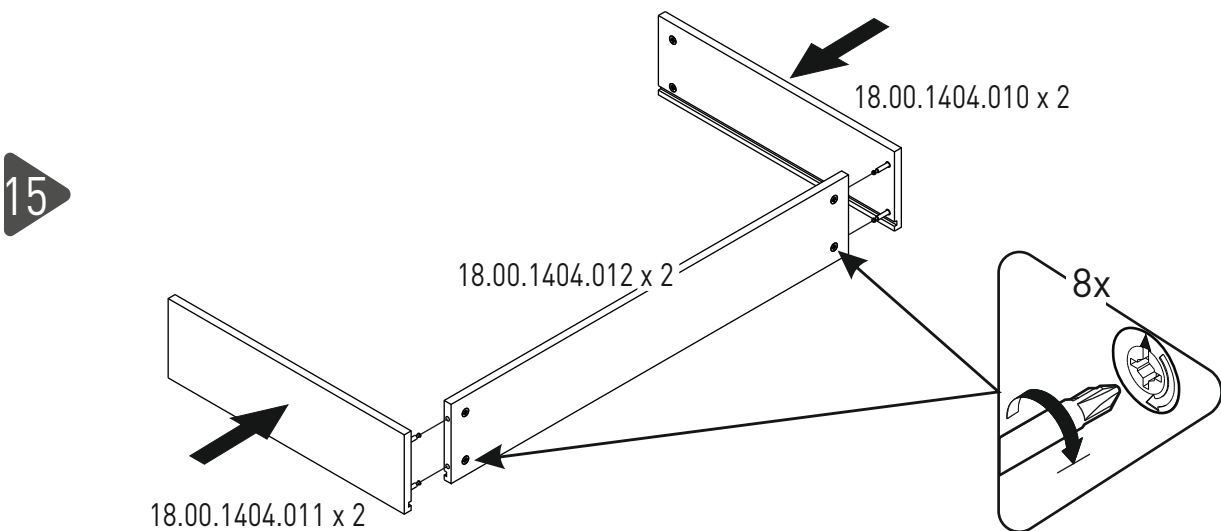
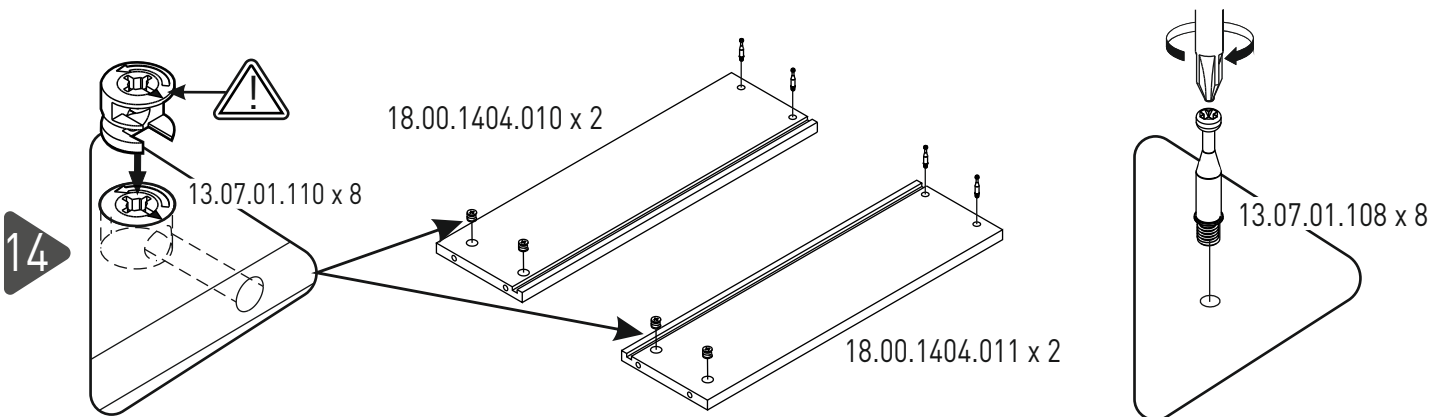
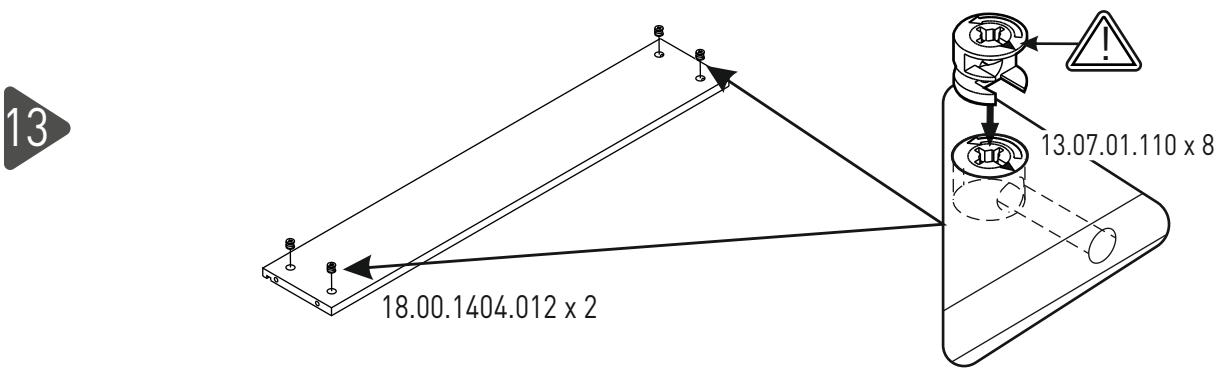
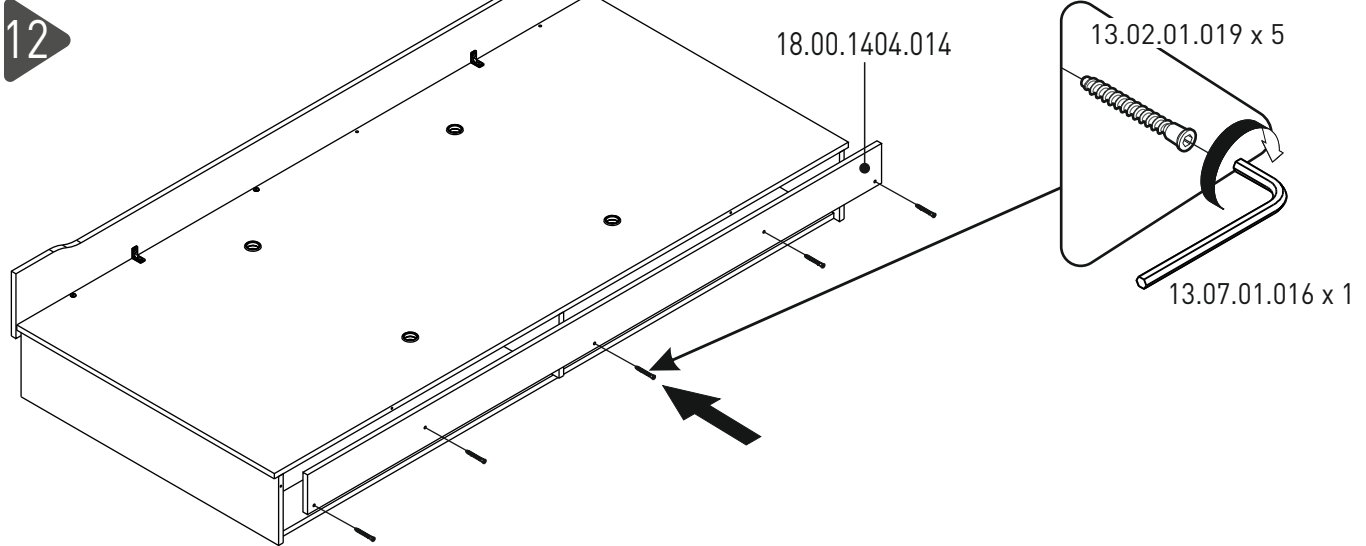


10

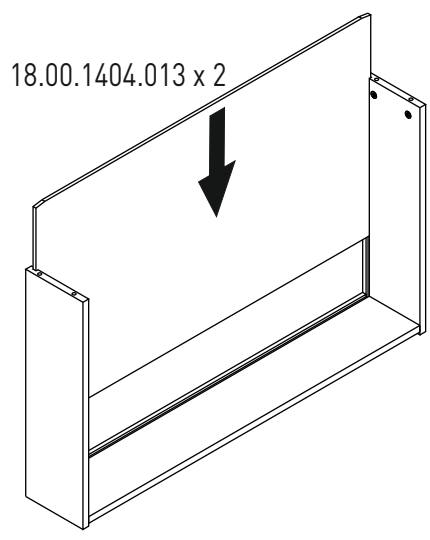


11

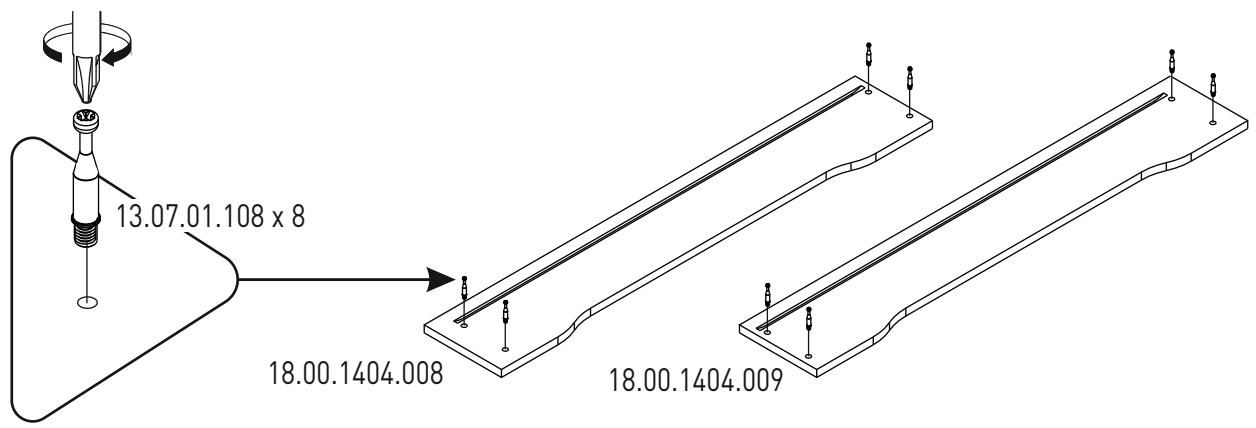




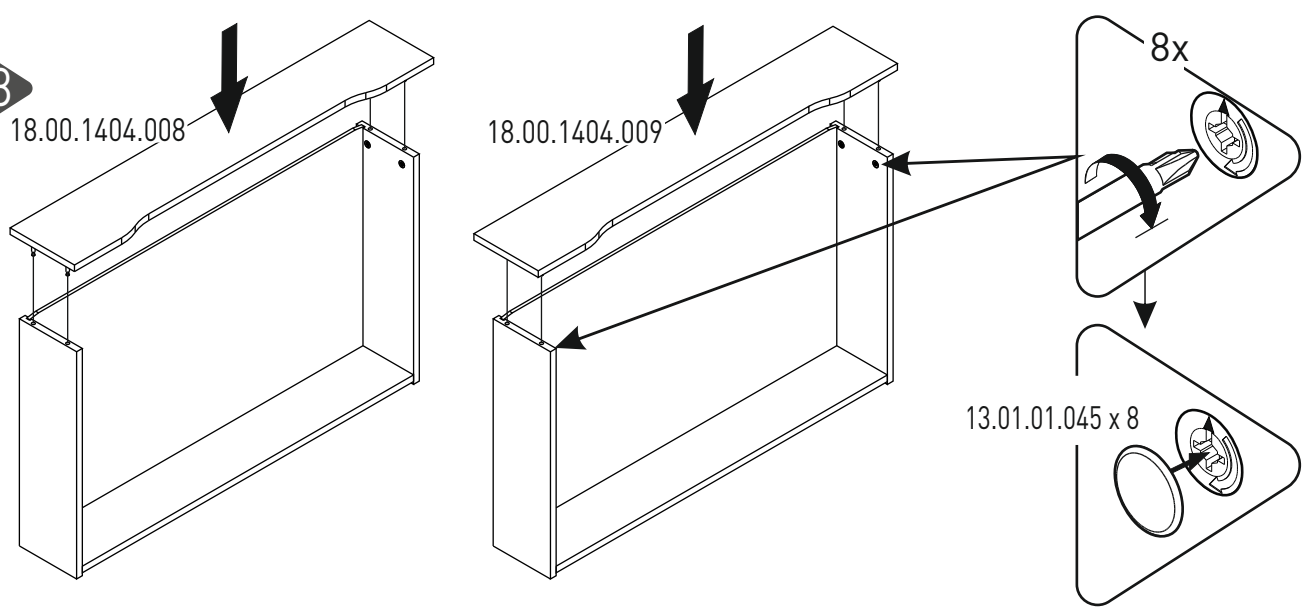
16



17



18



19

