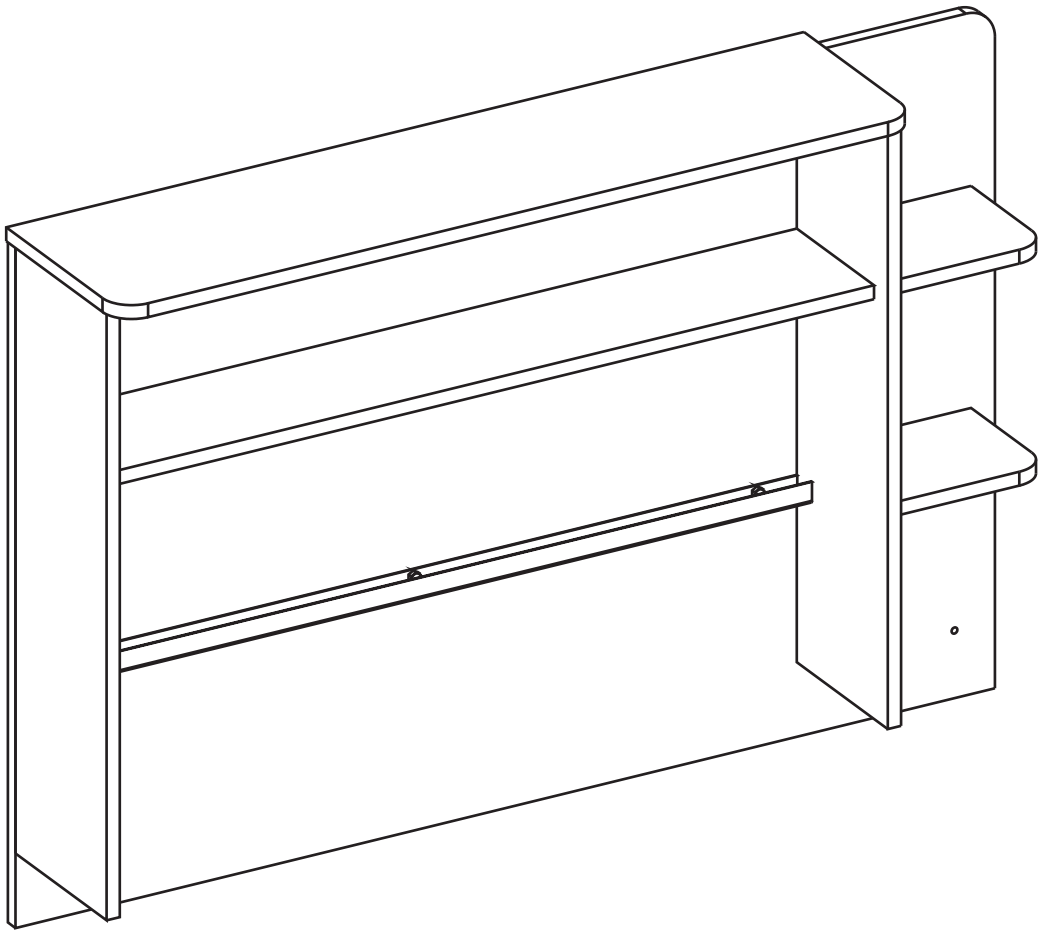
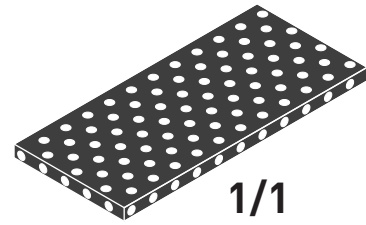
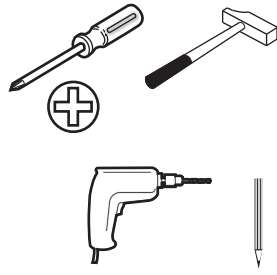
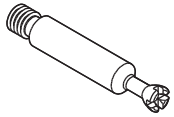


**20.00.1109.00**





1/1



13.07.01.108 x 5



13.07.01.110 x 5



13.03.01.003 x 3  
M4x20



13.03.01.021 x 1



13.07.01.076 x 6



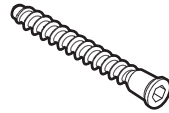
13.01.01.045 x 5



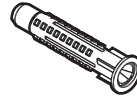
13.03.01.115 x 3



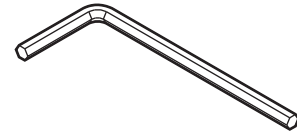
13.01.01.107 x 11



13.02.01.019 x 11



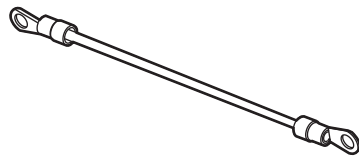
13.01.01.175 x 1



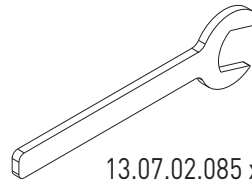
13.07.01.016 x 1



13.02.01.011 x 1

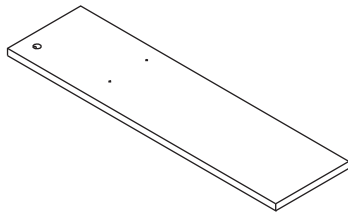


13.07.01.135 x 1

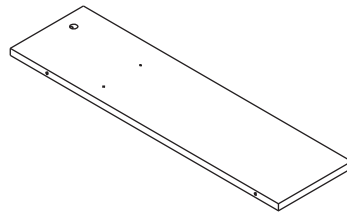


13.07.02.085 x 1

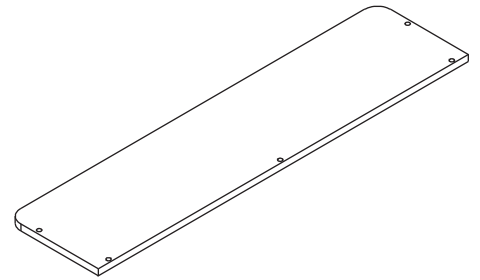
1/1



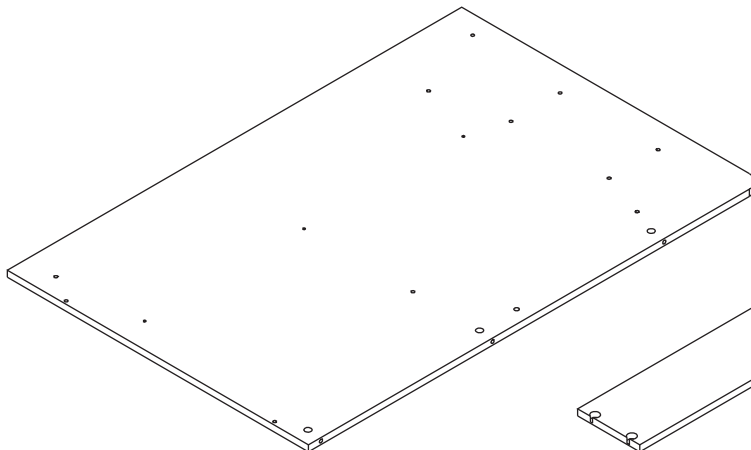
18.00.1109.001 x 1



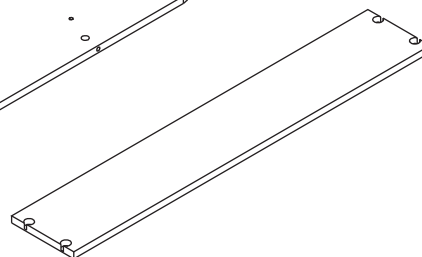
18.00.1109.002 x 1



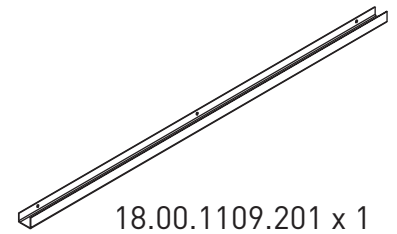
18.00.1109.003 x 1



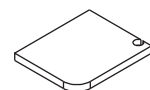
18.00.1109.004 x 1



18.00.1109.005 x 1

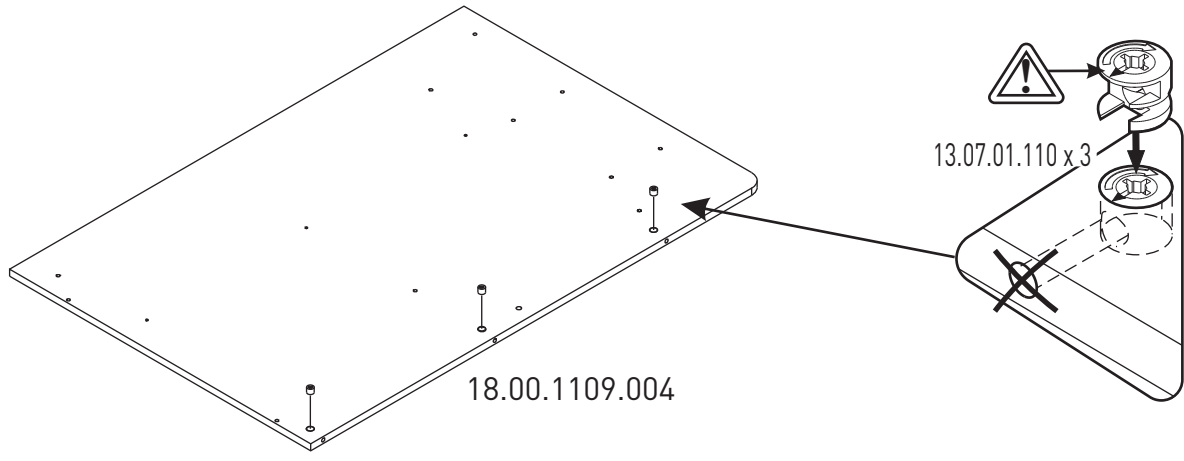


18.00.1109.201 x 1

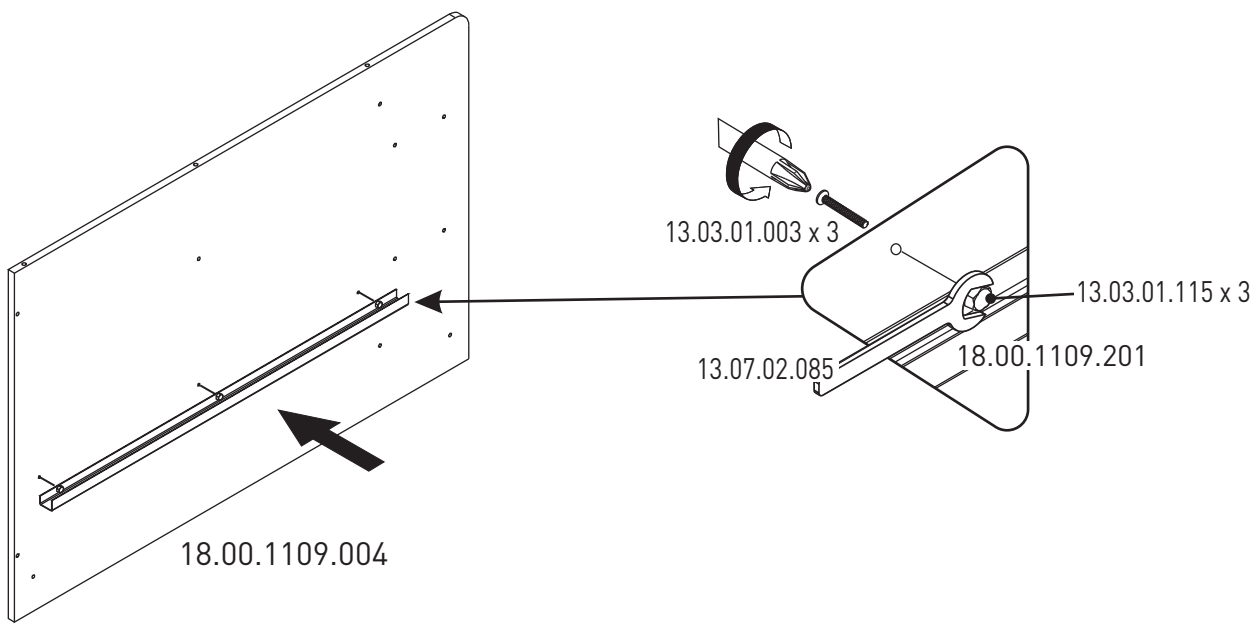


18.00.1109.006 x 2

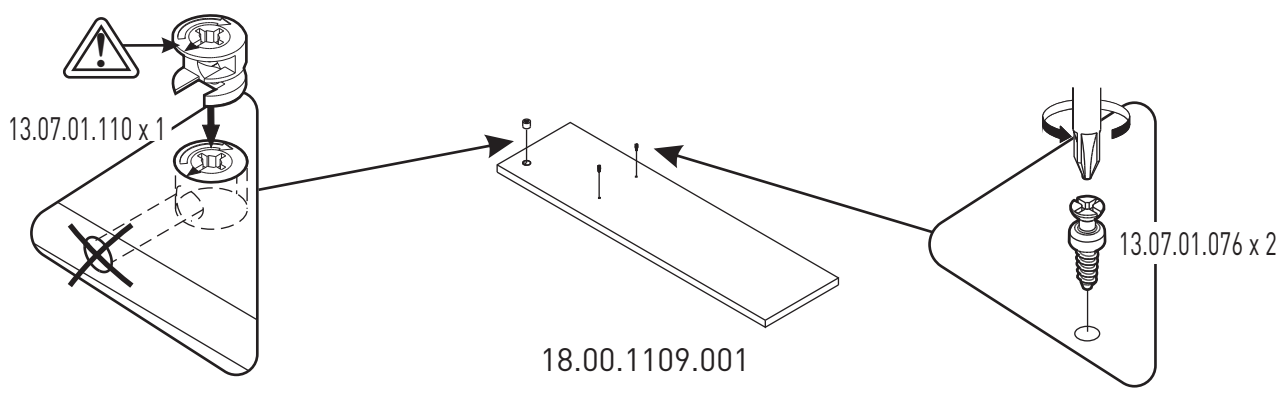
1



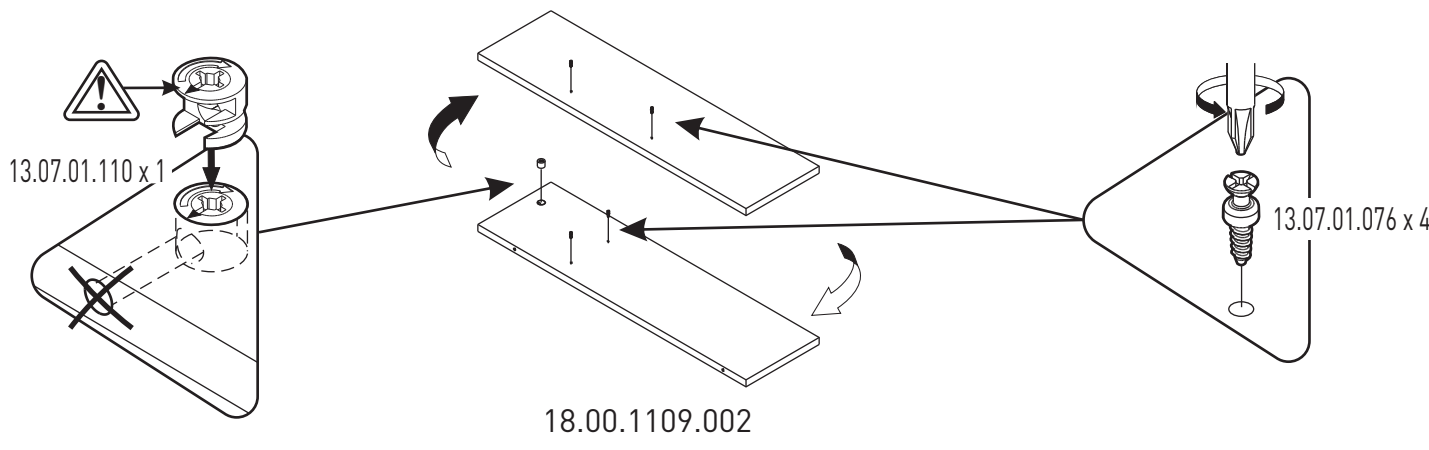
2



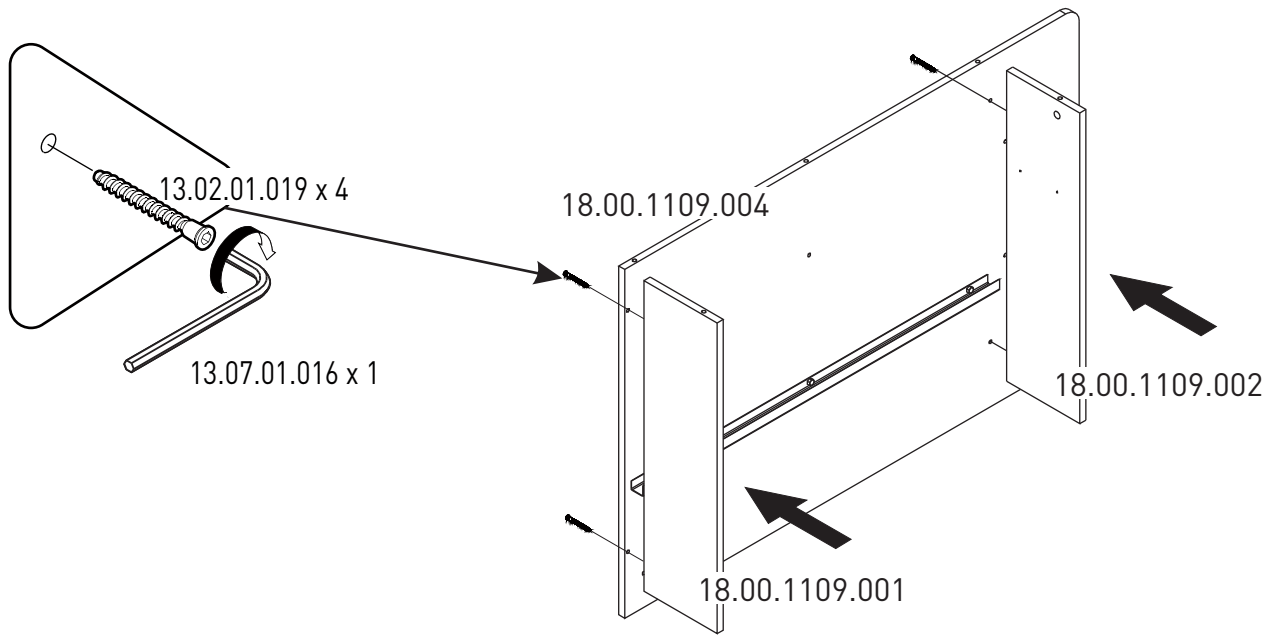
3



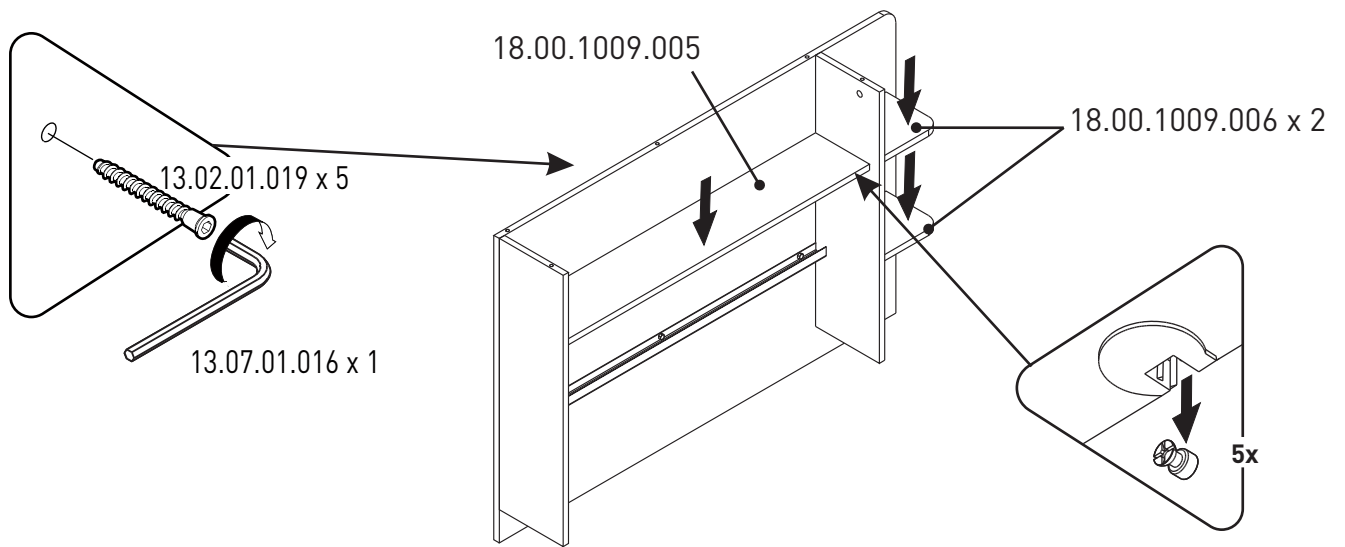
4



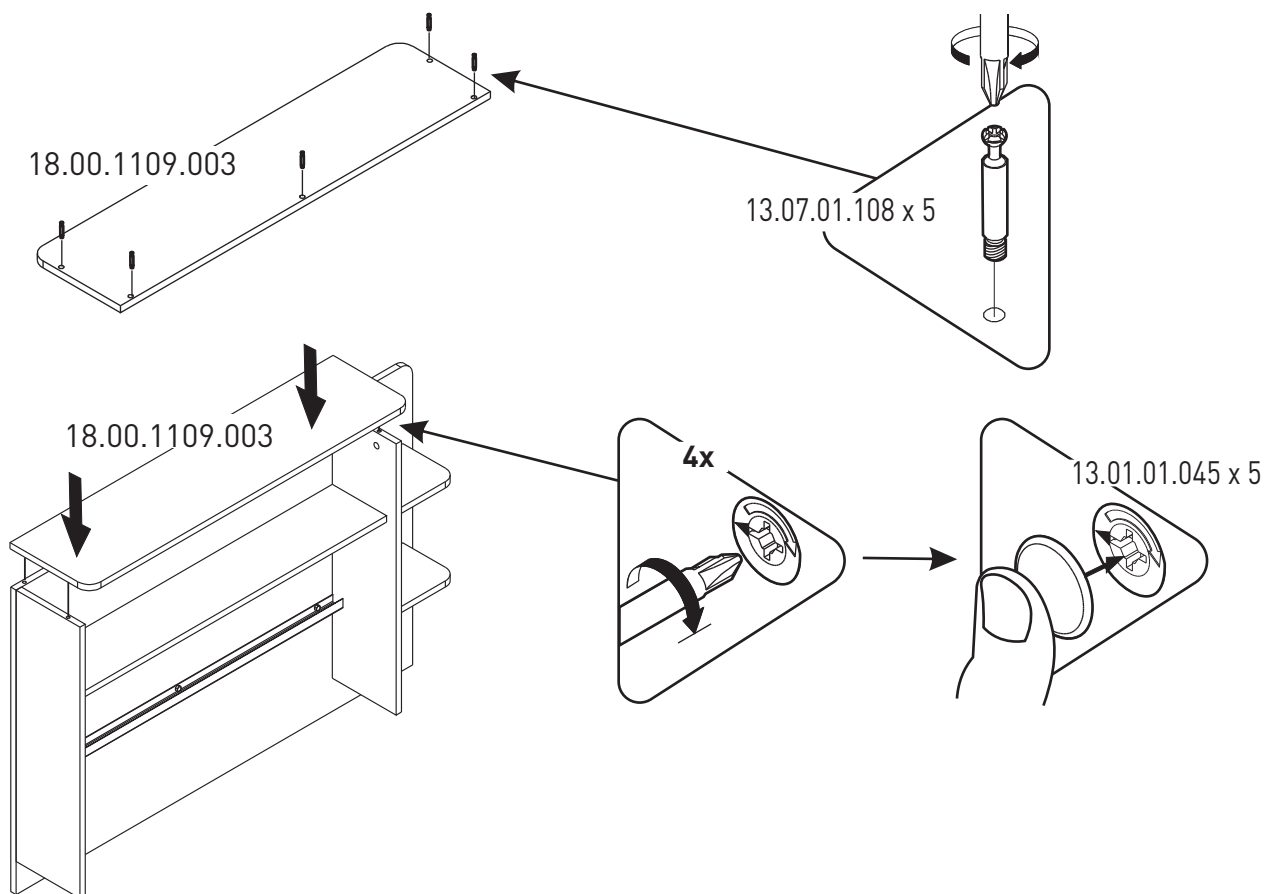
5



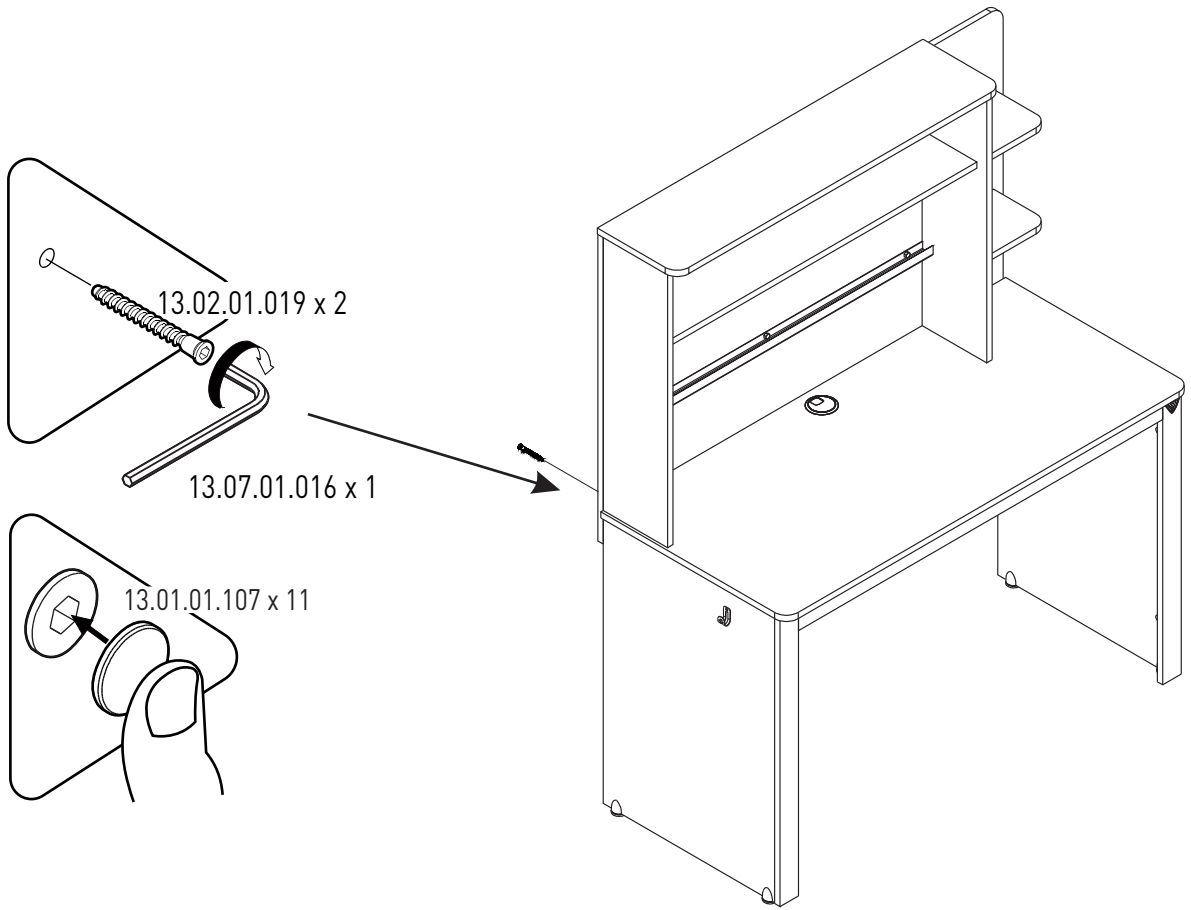
6



7



8



13.07.01.135 x 1

13.03.01.021 x 1

9

